

凌陽科技股份有限公司及子公司

合併財務報表暨會計師查核報告

民國九十九及九十八年度

地址：新竹科學工業園區創新一路十九號

電話：(○三) 五七八六○○五

## § 目 錄 §

項	目 頁	次	財 務 報 表 附 註 編 號
一、封 面	1		-
二、目 錄	2		-
三、關係企業合併財務報表聲明書	3		-
四、合併財務報表會計師查核報告	4		-
五、合併資產負債表	5		-
六、合併損益表	6~7		-
七、合併股東權益變動表	8		-
八、合併現金流量表	9~11		-
九、合併財務報表附註			
(一) 公司沿革及營業	12~13		一
(二) 重要會計政策之彙總說明	13~26		二
(三) 會計變動之理由及其影響	26		三
(四) 重要會計科目之說明	26~44		四~二十
(五) 關係人交易	47~50		二二
(六) 質抵押之資產	50		二三
(七) 重大承諾事項及或有事項	52		二五
(八) 重大之災害損失	-		-
(九) 重大之期後事項	-		-
(十) 其 他	45~47、51~53		二一、二四、 二六
(十一) 附註揭露事項			
1. 重大交易事項相關資訊	53~66		二七
2. 轉投資事業相關資訊	53~66		二七
3. 大陸投資資訊	53~66		二七
4. 母子公司間業務關係及重要交易往來情形	53~66		二七
(十二) 部門別財務資訊	66~67		二八

## 關係企業合併財務報表聲明書

本公司民國九十九年度（自九十九年一月一日至十二月三十一日止）依「關係企業合併營業報告書關係企業合併財務報表及關係報告書編製準則」應納入編製關係企業合併財務報表之公司與依財務會計準則公報第七號應納入編製母子公司合併財務報表之公司均相同，且關係企業合併財務報表所應揭露相關資訊於前揭母子公司合併財務報表中均已揭露，爰不再另行編製關係企業合併財務報表。

特此聲明

公司名稱：凌陽科技股份有限公司

董事長：黃 洲 杰

中 華 民 國 一 〇 〇 年 一 月 三 十 一 日

## 合併財務報表會計師查核報告

凌陽科技股份有限公司 公鑒：

凌陽科技股份有限公司及子公司民國九十九年及九十八年十二月三十一日之合併資產負債表，暨民國九十九年及九十八年一月一日至十二月三十一日之合併損益表、合併股東權益變動表及合併現金流量表，業經本會計師查核竣事。上開合併財務報表之編製係管理階層之責任，本會計師之責任則為根據查核結果對上開合併財務報表表示意見。

本會計師係依照會計師查核簽證財務報表規則及一般公認審計準則規劃並執行查核工作，以合理確信財務報表有無重大不實表達。此項查核工作包括以抽查方式獲取財務報表所列金額及所揭露事項之查核證據、評估管理階層編製財務報表所採用之會計原則及所作之重大會計估計，暨評估財務報表整體之表達。本會計師相信此項查核工作可對所表示之意見提供合理之依據。

依本會計師之意見，第一段所述合併財務報表在所有重大方面係依照證券發行人財務報告編製準則暨一般公認會計原則編製，足以允當表達凌陽科技股份有限公司及子公司民國九十九年及九十八年十二月三十一日之合併財務狀況，暨民國九十九年及九十八年一月一日至十二月三十一日之合併經營成果與合併現金流量。

如合併財務報表附註三所述，凌陽科技股份有限公司及子公司自民國九十八年一月一日起採用新修訂之財務會計準則公報第十號「存貨之會計處理準則」。

勤業眾信聯合會計師事務所

會計師 葉 東 輝

會計師 黃 鴻 文

行政院金融監督管理委員會核准文號  
金管證審字第 0980032818 號

財政部證券暨期貨管理委員會核准文號  
台財證六字第 0920123784 號

中 華 民 國 一 〇 〇 年 一 月 三 十 一 日

凌陽科技股份有限公司及子公司  
合併資產負債表  
民國九十九年及九十八年十二月三十一日

單位：新台幣仟元，惟  
每股面額為元

代 碼	資 產	九 十 九 年 十 二 月 三 十 一 日		九 十 八 年 十 二 月 三 十 一 日		代 碼	負 債 及 股 東 權 益	九 十 九 年 十 二 月 三 十 一 日		九 十 八 年 十 二 月 三 十 一 日	
		金 額	%	金 額	%			金 額	%	金 額	%
	流動資產						流動負債				
1100	現金 (附註四)	\$ 5,669,021	31	\$ 3,421,418	18	2100	短期借款 (附註十三)	\$ 816,970	4	\$ 940,281	5
1290	質押定期存款 (附註四及二三)	81,505	-	500	-	2120	應付票據及帳款 (附註二二)	1,037,583	6	1,211,224	6
1140	應收票據及帳款—淨額 (附註二、六及二二)	1,777,704	9	2,394,130	13	2160	應付所得稅 (附註二及十九)	337,346	2	325,383	2
1320	備供出售金融資產—流動 (附註二及五)	1,492,345	8	3,128,073	16	2170	應付費用	295,659	1	475,838	2
1178	其他應收款 (附註二二)	193,022	1	225,676	1	2219	應付員工紅利及董監事酬勞 (附註十六)	214,109	1	73,085	-
120X	存貨 (附註二、三及七)	2,028,711	11	1,338,508	7	2272	一年內到期長期借款 (附註十四及二三)	701,000	4	689,500	4
1286	遞延所得稅資產 (附註二及十九)	124,129	1	172,209	1	2298	其他流動負債 (附註二、八及二二)	350,147	2	526,135	3
1298	其他流動資產	120,145	1	141,501	1	21XX	流動負債合計	3,752,814	20	4,241,446	22
11XX	流動資產合計	11,486,582	62	10,822,015	57						
	長期投資					2420	長期借款 (附註十四及二三)	132,500	1	1,470,500	8
1421	採權益法之長期股權投資 (附註二、八及二三)	1,106,906	6	3,125,594	16		其他負債				
1425	預付長期投資款	174,780	1	30,888	-	2460	遞延收入	2,918	-	2,918	-
1450	備供出售金融資產 (附註二、五及八)	2,494,990	13	1,027,248	5	2810	應計退休金負債 (附註二及十五)	100,545	1	102,619	1
1480	以成本衡量之金融資產 (附註二、八及九)	462,877	3	656,909	4	2820	存入保證金	245,706	1	259,645	1
14XX	長期投資合計	4,239,553	23	4,840,639	25	28XX	其他負債合計	349,169	2	365,182	2
	固定資產 (附註二、十及二三)					2XXX	負債合計	4,234,483	23	6,077,128	32
	成 本						母公司股東權益 (附註二、十六及十七)				
1521	房屋及建築	986,182	5	1,017,855	5	3110	股本—每股面額 10 元，額定—1,200,000 仟股				
1541	房屋附屬設備	208,184	1	204,384	1		；發行—596,910 仟股	5,969,099	32	5,969,099	31
1531	機器設備	419,640	2	476,065	2		資本公積				
1545	試驗設備	514,012	3	530,059	3	3210	資本公積—股票發行溢價	709,215	4	709,215	4
1551	運輸設備	10,865	-	9,493	-	3220	資本公積—庫藏股票交易	68,357	-	68,357	-
1561	生財器具	265,718	2	294,889	2	3280	資本公積—合併溢額及其他	1,192,023	7	1,093,729	6
1631	租賃改良	57,876	-	53,528	-		保留盈餘				
1681	其他設備	424	-	529	-	3310	法定盈餘公積	2,372,631	13	2,334,480	12
15X1	合 計	2,462,901	13	2,586,802	13	3320	特別盈餘公積	-	-	428,914	2
15X9	減：累積折舊	1,335,232	7	1,371,136	7	3350	未分配盈餘	2,707,229	14	1,542,755	8
1670	未完工程及預付設備款	46,104	-	10,506	-		股東權益其他調整項目				
15XX	固定資產—淨額	1,173,773	6	1,226,172	6	3420	累積換算調整數	( 18,662 )	-	110,973	-
	無形資產—淨額 (附註二及十一)	891,766	5	1,121,928	6	3450	金融商品未實現 (損) 益	( 172,567 )	( 1 )	116,449	1
	其他資產					3480	庫藏股票 (成本)—3,560 仟股	( 63,401 )	-	( 63,401 )	-
1800	出租資產—淨額 (附註二及二三)	332,601	2	342,513	2		母公司股東權益合計	12,763,924	69	12,310,570	64
1830	遞延費用及其他 (附註二及十二)	109,640	1	174,123	1	3610	少數股權 (附註二)	1,511,630	8	749,459	4
1860	遞延所得稅資產 (附註二及十九)	274,665	1	608,167	3		股東權益合計	14,275,554	77	13,060,029	68
1887	受限制資產 (附註四及二三)	1,457	-	1,600	-	3XXX					
18XX	其他資產合計	718,363	4	1,126,403	6		負債及股東權益總計	\$ 18,510,037	100	\$ 19,137,157	100
1XXX	資 產 總 計	\$ 18,510,037	100	\$ 19,137,157	100						

後附之附註係本合併財務報表之一部分。

( 參閱勤業眾信聯合會計師事務所民國一〇〇年一月三十一日查核報告 )

董事長：黃洲杰

經理人：黃洲杰

會計主管：洪千惠

凌陽科技股份有限公司及子公司

合併損益表

民國九十九年及九十八年一月一日至十二月三十一日

單位：新台幣仟元，惟  
每股盈餘為元

代碼	九 十 九 年 度			九 十 八 年 度		
	金	額	%	金	額	%
4110	\$	12,932,302		\$	18,222,832	
4170		<u>167,162</u>			<u>331,675</u>	
4100		12,765,140	100		17,891,157	100
5000		7,772,853	61		12,266,728	69
5930		<u>183</u>	-		<u>(332)</u>	-
5910		<u>4,992,470</u>	<u>39</u>		<u>5,624,097</u>	<u>31</u>
	營業費用（附註十八及二二）					
6100		361,344	3		433,928	2
6200		567,795	4		648,415	4
6300		<u>3,313,684</u>	<u>26</u>		<u>3,991,761</u>	<u>22</u>
6000		<u>4,242,823</u>	<u>33</u>		<u>5,074,104</u>	<u>28</u>
6900		<u>749,647</u>	<u>6</u>		<u>549,993</u>	<u>3</u>
	營業外收入及利益					
7140		783,965	6		533,798	3
7122		55,028	-		41,753	-
7482		19,021	-		2,915	-
7110		18,619	-		16,456	-
7210		10,946	-		52,900	-
7130		10,247	-		1,130	-
7310		-	-		4,539	-
7171		-	-		2,243	-
7480		<u>102,448</u>	<u>1</u>		<u>69,257</u>	<u>1</u>
7100		<u>1,000,274</u>	<u>7</u>		<u>724,991</u>	<u>4</u>

（接次頁）

(承前頁)

代碼	九 十 九 年 度		九 十 八 年 度		
	金 額	%	金 額	%	
	營業外費用及損失				
7630	\$ 163,988	1	\$ 48,666	-	
7560	97,959	1	69,621	-	
7521	採權益法認列之投資淨損 (附註二及八)	59,266	1	114,354	1
7510	利息費用	44,729	-	76,848	1
7530	處分固定資產損失(附註 二)	5,309	-	2,452	-
7650	金融負債評價損失(附註 二)	-	-	6,444	-
7880	其他(附註二)	<u>25,609</u>	-	<u>42,684</u>	-
7500	合 計	<u>396,860</u>	<u>3</u>	<u>361,069</u>	<u>2</u>
7900	稅前利益	1,353,061	10	913,915	5
8110	所得稅費用(附註二及十九)	<u>431,069</u>	<u>3</u>	<u>416,938</u>	<u>2</u>
9600	合併總純益	<u>\$ 921,992</u>	<u>7</u>	<u>\$ 496,977</u>	<u>3</u>
	歸屬予：				
9601	母公司股東	\$ 773,711	6	\$ 381,515	2
9602	少數股權	<u>148,281</u>	<u>1</u>	<u>115,462</u>	<u>1</u>
		<u>\$ 921,992</u>	<u>7</u>	<u>\$ 496,977</u>	<u>3</u>
代碼	稅 前 稅 後		稅 前 稅 後		
	合併每股盈餘(附註二十)				
9750	<u>\$ 2.03</u>	<u>\$ 1.30</u>	<u>\$ 1.35</u>	<u>\$ 0.64</u>	
9850	<u>\$ 2.01</u>	<u>\$ 1.29</u>	<u>\$ 1.35</u>	<u>\$ 0.64</u>	

後附之附註係本合併財務報表之一部分。

(參閱勤業眾信聯合會計師事務所民國一〇〇年一月三十一日查核報告)

董事長：黃洲杰

經理人：黃洲杰

會計主管：洪千惠

凌陽科技股份有限公司及子公司  
合併股東權益變動表  
民國九十九年及九十八年一月一日至十二月三十一日

單位：除另予註明者外，  
係新台幣仟元

	母 公 司		公 積 金				股 東 權 益				股 東 權 益 調 整 項 目 ( 附 註 二 、 十 六 及 十 七 )				少 數 股 權		股 東 權 益 合 計
	股 數 ( 仟 股 )	金 額	股 票 發 行 溢 價	庫 藏 股 票 交 易	長 期 投 資	合 併 溢 價	合 計	法 定 盈 餘 公 積	特 別 盈 餘 公 積	未 分 配 盈 餘	合 計	累 積 換 算 調 整 數	金 融 商 品 之 未 實 現 ( 損 ) 益	庫 藏 股 票	合 計	( 附 註 二 )	
九十八年一月一日餘額	598,203	\$ 5,982,028	\$ 710,751	\$ 68,645	\$ 650,739	\$ 157,423	\$ 1,587,558	\$ 2,333,642	\$ -	\$ 1,590,992	\$ 3,924,634	\$ 149,639	(\$ 561,966)	(\$ 131,471)	\$ 10,950,422	\$ 1,588,877	\$ 12,539,299
庫藏股票註銷	( 1,293 )	( 12,929 )	( 1,536 )	( 53,605 )	-	-	( 55,141 )	-	-	-	-	-	-	68,070	-	-	-
庫藏股票買回	-	-	-	-	-	-	-	-	-	-	-	-	-	( 114,385 )	( 114,385 )	-	( 114,385 )
庫藏股票轉讓員工	-	-	-	53,317	-	-	53,317	-	-	-	-	-	-	114,385	167,702	-	167,702
九十七年度盈餘分配	-	-	-	-	-	-	-	838	-	( 838 )	-	-	-	-	-	-	-
法定盈餘公積	-	-	-	-	-	-	-	-	428,914	( 428,914 )	-	-	-	-	-	-	-
特別盈餘公積	-	-	-	-	-	-	-	-	-	-	-	-	-	-	-	-	-
長期股權投資持股比例變動調整	-	-	-	-	313,909	-	313,909	-	-	-	-	-	-	-	313,909	( 340,520 )	( 26,611 )
其他資本公積變動	-	-	-	-	( 28,342 )	-	( 28,342 )	-	-	-	-	-	-	-	( 28,342 )	-	( 28,342 )
九十八年度合併純益	-	-	-	-	-	-	-	-	-	381,515	381,515	-	-	-	381,515	115,462	496,977
換算調整數	-	-	-	-	-	-	-	-	-	-	-	( 38,666 )	-	-	( 38,666 )	257	( 38,409 )
認列採權益法評價之長股權投資之股東權益變動	-	-	-	-	-	-	-	-	-	-	-	-	113	-	113	-	113
備供出售金融資產評價利益	-	-	-	-	-	-	-	-	-	-	-	-	678,302	-	678,302	402	678,704
分配予少數股權之現金股利	-	-	-	-	-	-	-	-	-	-	-	-	-	-	-	( 127,108 )	( 127,108 )
少數股權減少	-	-	-	-	-	-	-	-	-	-	-	-	-	-	-	( 487,911 )	( 487,911 )
九十八年十二月三十一日餘額	596,910	5,969,099	709,215	68,357	936,306	157,423	1,871,301	2,334,480	428,914	1,542,755	4,306,149	110,973	116,449	( 63,401 )	12,310,570	749,459	13,060,029
九十八年度盈餘分配	-	-	-	-	-	-	-	38,151	-	( 38,151 )	-	-	-	-	-	-	-
法定盈餘公積	-	-	-	-	-	-	-	-	( 428,914 )	428,914	-	-	-	-	-	-	-
特別盈餘公積	-	-	-	-	-	-	-	-	-	-	-	-	-	-	-	-	-
長期股權投資持股比例變動調整	-	-	-	-	88,965	-	88,965	-	-	-	-	-	-	-	88,965	-	88,965
其他資本公積變動	-	-	-	-	9,329	-	9,329	-	-	-	-	-	-	-	9,329	-	9,329
九十九年度合併純益	-	-	-	-	-	-	-	-	-	773,711	773,711	-	-	-	773,711	148,281	921,992
換算調整數	-	-	-	-	-	-	-	-	-	-	-	( 129,635 )	-	-	( 129,635 )	( 3,077 )	( 132,712 )
認列採權益法評價之長股權投資之股東權益變動	-	-	-	-	-	-	-	-	-	-	-	-	( 92 )	-	( 92 )	( 622 )	( 714 )
備供出售金融資產評價損失	-	-	-	-	-	-	-	-	-	-	-	-	( 288,924 )	-	( 288,924 )	( 395 )	( 289,319 )
分配予少數股權之現金股利	-	-	-	-	-	-	-	-	-	-	-	-	-	-	-	( 65,183 )	( 65,183 )
少數股權增加	-	-	-	-	-	-	-	-	-	-	-	-	-	-	-	683,167	683,167
九十九年十二月三十一日餘額	596,910	5,969,099	709,215	68,357	1,034,600	157,423	1,969,595	2,372,631	-	2,707,229	5,079,860	( 18,662 )	( 172,567 )	( 63,401 )	12,763,924	1,511,630	14,275,554

後附之附註係本合併財務報表之一部分。  
(參閱勤業眾信聯合會計師事務所民國一〇〇年一月三十一日查核報告)

董事長：黃洲杰

經理人：黃洲杰

會計主管：洪千惠



凌陽科技股份有限公司及子公司

合併現金流量表

民國九十九年及九十八年一月一日至十二月三十一日

單位：新台幣仟元

	<u>九十九年度</u>	<u>九十八年度</u>
營業活動之現金流量：		
歸屬予母公司股東之合併純益	\$ 773,711	\$ 381,515
歸屬予少數股權之合併純益	148,281	115,462
調整項目		
折舊及攤銷	819,436	1,049,043
已實現聯屬公司間銷貨(利益)損失	( 183)	332
獲配採權益法之長期股權投資現金股利	109,443	-
處分投資淨益	( 783,965)	( 533,235)
減損損失	163,988	48,666
採權益法認列之投資淨損	59,266	114,354
金融商品評價淨益	-	( 6,528)
處分固定資產淨(益)損	( 4,938)	1,303
處分無形資產及遞延費用淨損	1,396	77
遞延所得稅資產	381,582	304,126
應計退休金負債	( 2,074)	( 36,271)
庫藏股轉讓員工酬勞成本	-	53,317
營業資產及負債之淨變動：		
交易目的金融商品	-	2,189
應收票據及帳款	616,426	( 1,449,657)
其他應收款	( 16,194)	17,360
存貨	( 690,203)	567,272
其他流動資產	14,171	21,242
應付票據及帳款	( 173,641)	911,763
應付所得稅	11,963	( 77,476)
應付費用	( 182,092)	149,083
應付員工紅利及董監事酬勞	204,765	81,505
其他流動負債	( 174,802)	246,345
營業活動之淨現金流入	<u>1,276,336</u>	<u>1,961,787</u>
投資活動之現金流量：		
處分指定公平價值變動列入損益之金融資產價款	-	168,650
質押定期存款(增加)減少	( 80,862)	11,547

(接次頁)

(承前頁)

	九十九年度	九十八年度
處分採權益法之長期股權投資價款	\$ 881,788	\$ 658,501
採權益法之長期股權投資增加	( 43,454)	-
採權益法之長期股權投資減資退還股款	-	17,843
購買備供出售金融資產	( 1,741,347)	( 8,058,396)
處分備供出售金融資產價款	3,593,972	5,488,061
備供出售金融資產減資退還股款	-	2,499
處分以成本衡量之金融資產價款	12,563	39,132
購買以成本衡量之金融資產	( 15,993)	( 58,482)
以成本衡量之金融資產退還股款	69,009	33,319
預付長期投資款	( 174,780)	-
處分固定資產價款	17,639	4,794
購置固定資產價款	( 181,560)	( 129,250)
處分無形資產價款	5,641	103
無形資產增加	( 186,409)	( 106,828)
遞延費用及其他增加	( 103,351)	( 98,799)
投資活動之淨現金流入(出)	<u>2,052,856</u>	<u>( 2,027,306)</u>
融資活動之現金流量：		
短期借款減少	( 123,311)	( 1,482,329)
舉借長期借款	-	2,450,000
償還長期借款	( 1,326,500)	( 290,000)
存入保證金減少	( 13,939)	( 86,122)
發放現金股利	( 65,183)	( 127,108)
少數股權增加	<u>509,792</u>	<u>898,598</u>
融資活動之淨現金流(出)入	<u>( 1,019,141)</u>	<u>1,363,039</u>
現金淨增加數	2,310,051	1,297,520
年初現金餘額	3,421,418	3,476,092
匯率影響數	( 62,097)	( 1,729)
合併個體變動影響數	( 351)	( 1,350,465)
年底現金餘額	<u>\$5,669,021</u>	<u>\$3,421,418</u>
現金流量資訊之補充揭露：		
支付所得稅	<u>\$ 48,745</u>	<u>\$ 181,225</u>
支付利息	<u>\$ 49,893</u>	<u>\$ 82,965</u>

(接次頁)

(承前頁)

	<u>九十九年度</u>	<u>九十八年度</u>
不影響現金流量之投資及融資活動：		
長期股權投資轉列備供出售金融資產	<u>\$1,797,346</u>	<u>\$ -</u>
固定資產轉列至出租資產	<u>\$ 16,893</u>	<u>\$ 99,356</u>
出租資產轉列固定資產	<u>\$ -</u>	<u>\$ 41,969</u>
固定資產轉列無形資產	<u>\$ -</u>	<u>\$ 9</u>
固定資產轉列遞延費用及其他	<u>\$ -</u>	<u>\$ 206</u>
一年內到期長期借款	<u>\$ 701,000</u>	<u>\$ 689,500</u>
以成本衡量金融資產轉列備供出售金融資產	<u>\$ 9,450</u>	<u>\$ -</u>
僅有部分現金收付之投資活動：		
購置固定資產價款	(\$ 183,473)	(\$ 119,476)
應付設備款增加(減少)數	<u>1,913</u>	<u>(9,774)</u>
支付淨額	<u>(\$ 181,560)</u>	<u>(\$ 129,250)</u>
處分採權益法之長期股權投資價款	\$ 851,693	\$ 688,596
應收投資款減少(增加)數	<u>30,095</u>	<u>(30,095)</u>
收取淨額	<u>\$ 881,788</u>	<u>\$ 658,501</u>

後附之附註係本合併財務報表之一部分。

(參閱勤業眾信聯合會計師事務所民國一〇〇年一月三十一日查核報告)

董事長：黃洲杰

經理人：黃洲杰

會計主管：洪千惠

# 凌陽科技股份有限公司及子公司

## 合併財務報表附註

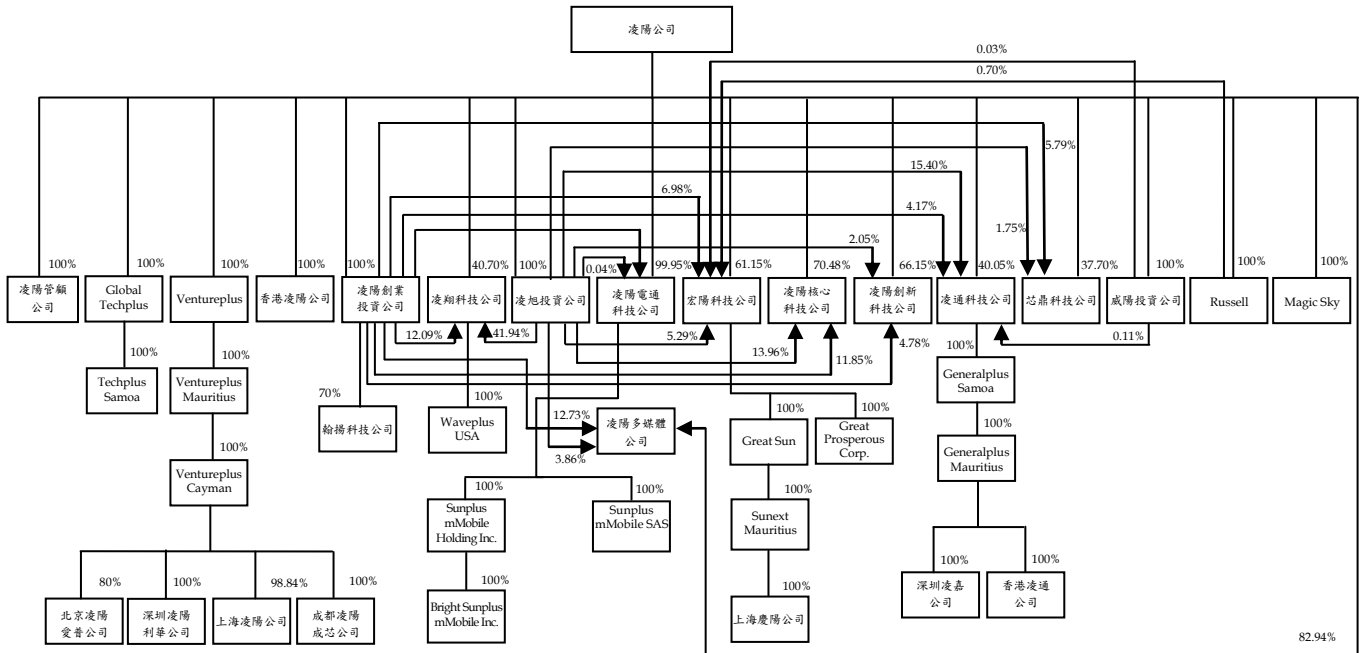
民國九十九及九十八年度

(除另予註明者外，金額以新台幣仟元為單位)

### 一、公司沿革及營業

凌陽科技股份有限公司（以下簡稱凌陽公司）於七十九年八月設立，主要營業項目為各種積體電路及模組之設計、製造、測試及銷售，各種應用軟體及矽智財之研究、開發、銷售及各種積體電路之貿易及代理業務。凌陽公司股票自八十九年一月起於台灣證券交易所上市買賣。另凌陽公司部分普通股股票業已參與發行海外存託憑證，自九十年三月起於倫敦證券交易所掛牌買賣（參閱附註十六）。

截至九十九年十二月底止，凌陽公司與子公司之投資關係及持股比例如下：



凌陽公司之子公司中，凌陽電通科技公司、芯鼎科技公司、凌陽多媒體公司、凌陽創新科技公司及 Sunplus mMobile SAS 主要從事於各種積體電路、積體電路模組、應用軟體、矽智財及數位相機晶片等產品之研究、開發、設計、製造及銷售；上海凌陽公司主要從事消費性電子產品零件製造及銷售業務；深圳凌陽利華公司主要從事電腦軟件之研發及銷售業務、電腦軟體及系統整合服務業務；成都凌陽成芯公司及北京凌陽愛普公司主要從事消費性電子產品零件製造及銷售業務、電腦軟體及系統整合服務業務等；翰揚科技公司主要從事電子資訊供應服務、產品設計之研發、銷售及代理業務；凌翔科技公司及 Waveplus USA 主要從事 WLAN 無線網路晶片及家用閘道器晶片的產品研發、應用服務及銷售；宏陽科技公司主要從事光儲存晶片及系統晶片之產品研發、應用服務及銷售；凌陽核心科技公司主要從事於多媒體應用處理器晶片及多媒體應用處理器等產品之研究、開發、設計、製造及銷售等業務；上海慶陽公司主要從事大容量光、磁盤產品系統之研發及計算機軟件之研究、設計、製作及銷售；凌通科技公司主要從事高階積體電路產品之研發、開發、設計、製造及銷售；深圳凌嘉公司主要從事 IC 產品應用開發、售後服務及市場研究調查；香港凌通公司主要從事 IC 產品銷售及服務業務；香港凌陽公司主要從事國際貿易業務；Bright Sunplus mMobile Inc. 主要從事技術授權開發；Great Prosperous Corp. 主要從事各項投資、海外技術及市場資料蒐集之業務，其餘子公司均主要從事於投資業務。

凌陽公司與子公司於九十九年及九十八年十二月底止，員工人數分別為 2,217 人及 2,001 人。

## 二、重要會計政策之彙總說明

本合併財務報表係依照證券發行人財務報告編製準則及一般公認會計原則編製。依照前述準則及原則編製財務報表時，凌陽公司與子公司對於備抵呆帳、備抵退貨及折讓、存貨損失、固定資產折舊、無形資產及遞延費用攤銷、資產價值減損、所得稅、退休金及員工分紅及董監酬勞費用等之提列，必須使用合理之估計金額，因估計通常係在不確定情況下作成之判斷，因此可能與將來實際結果有所差異。

重要會計政策彙總說明如下：

合併概況

(一) 合併財務報表編製原則

凌陽公司直接或透過子公司間接持有被投資公司普通股股權百分之五十以上，及直接或間接持有普通股股權雖未達百分之五十，但凌陽公司對其具有控制能力者，其財務報表予以合併。編製合併財務報表時，業已沖銷凌陽公司與子公司及具實質控制力之被投資公司間重大之交易及其餘額。以下簡稱上述合併報表編製主體為本公司。

(二) 合併財務報表編製主體如下：

投資公司名稱	子 公 司 名 稱	九十九年十二月三十一日 所 持 股 權 百分比 (%)	九十八年十二月三十一日 所 持 股 權 百分比 (%)	說 明
凌陽公司	凌陽管顧公司	100.00	100.00	—
	Global Techplus	100.00	100.00	—
	Ventureplus	100.00	100.00	—
	香港凌陽公司	100.00	100.00	—
	凌陽創業投資公司	100.00	100.00	—
	凌翔科技公司	40.70	40.70	凌陽公司及子公司擁有凌翔科技公司 94.73% 股權，九十九年十一月辦理清算程序中
	凌旭投資公司	100.00	100.00	—
	凌陽電通科技公司	99.95	90.91	—
	宏陽科技公司	61.15	64.30	—
	凌陽核心科技公司	70.48	57.04	—
	凌陽創新科技公司	66.15	80.66	—
	凌通科技公司	40.05	44.70	凌陽公司及子公司擁有凌通科技公司 59.73% 股權
	芯鼎科技公司	37.70	82.94	九十八年十二月新設立，凌陽公司及子公司擁有芯鼎科技公司 45.24% 股權，且經本公司判斷對該公司具有控制能力，故予以編入合併財務報表

(接次頁)

(承前頁)

投資公司名稱	子 公 司 名 稱	九十九年十二月三十一日 所 持 股 權 百分比 (%)	九十八年十二月三十一日 所 持 股 權 百分比 (%)	說 明
凌陽公司	威陽投資公司	100.00	100.00	—
	Russell	100.00	100.00	—
	凌陽多媒體公司	82.94	82.94	—
	Magic Sky Limited	100.00	-	九十九年十月新設立
Global Techplus Ventureplus	Techplus Samoa	100.00	100.00	—
Ventureplus Mauritius	Ventureplus Mauritius	100.00	100.00	—
	Ventureplus Cayman	100.00	100.00	—
Ventureplus Cayman	上海凌陽公司	98.84	98.84	—
	深圳凌陽利華公司	100.00	100.00	—
	成都凌陽成芯公司	100.00	100.00	—
	北京凌陽愛普公司	80.00	80.00	—
凌陽創業投資公司	翰揚科技公司	70.00	70.00	—
	宏陽科技公司	6.98	6.98	凌陽公司及子公司擁有宏陽科技公司 74.15% 股權
	凌翔科技公司	12.09	12.09	凌陽公司及子公司擁有凌翔科技公司 94.73% 股權，九十九年十一月辦理清算程序中
	凌通科技公司	4.17	5.32	凌陽公司及子公司擁有凌通科技公司 59.73% 股權
	凌陽核心科技公司	11.85	12.82	凌陽公司及子公司擁有凌陽核心科技公司 96.29% 股權
	凌陽電通科技公司	-	0.11	凌陽公司及子公司擁有凌陽電通科技公司 99.99% 股權
	凌陽多媒體公司	12.73	12.73	凌陽公司及子公司擁有凌陽多媒體公司 99.53% 股權

(接次頁)

(承前頁)

投資公司名稱	子 公 司 名 稱	九十九年十二月三十一日所持股權百分比(%)	九十八年十二月三十一日所持股權百分比(%)	說 明
凌陽創業投資公司	凌陽創新科技公司	4.78	2.79	凌陽公司及子公司擁有凌陽創新科技公司 72.98% 股權
	芯鼎科技公司	5.79	12.73	九十八年十二月新設立，凌陽公司及子公司擁有芯鼎科技公司 45.24% 股權，且經本公司判斷對該公司具有控制能力，故予以編入合併財務報表
凌翔科技公司	Waveplus USA	100.00	100.00	—
凌旭投資公司	凌通科技公司	15.40	16.29	凌陽公司及子公司擁有凌通科技公司 59.73% 股權
	宏陽科技公司	5.29	5.29	凌陽公司及子公司擁有宏陽科技公司 74.15% 股權
	凌翔科技公司	41.94	25.22	凌陽公司及子公司擁有凌翔科技公司 94.73% 股權，九十九年十一月辦理清算程序中
	凌陽核心科技公司	13.96	13.19	凌陽公司及子公司擁有凌陽核心科技公司 96.29% 股權
	凌陽多媒體公司	3.86	3.86	凌陽公司及子公司擁有凌陽多媒體公司 99.53% 股權
	凌陽電通科技公司	0.04	2.31	凌陽公司及子公司擁有凌陽電通科技公司 99.99% 股權
	凌陽創新科技公司	2.05	1.76	凌陽公司及子公司擁有凌陽創新科技公司 72.98% 股權

(接次頁)



(承前頁)

投資公司名稱	子 公 司 名 稱	九十九年十二月三十一日 所 持 股 權 百 分 比 (%)	九十八年十二月三十一日 所 持 股 權 百 分 比 (%)	說 明
	芯鼎科技公司	1.75	3.86	九十八年十二月新設立，凌陽公司及子公司擁有芯鼎科技公司45.24%股權，且經本公司判斷對該公司具有控制能力，故予以編入合併財務報表
凌陽電通科技公司	Sunplus mMobile Holding Inc.	100.00	100.00	—
	Sunplus mMobile SAS	100.00	100.00	—
	Sunplus mMobile Limited	-	100.00	已於九十九年九月完成清算程序，故自九十九年十月起，不再編入合併財務報表
Sunplus mMobile Holding Inc.	Bright Sunplus mMobile Inc.	100.00	100.00	—
宏陽科技公司	Great Sun	100.00	100.00	—
	Great Prosperous Corp.	100.00	100.00	九十八年二月新設立
Great Sun	Sunext Mauritius	100.00	100.00	—
Sunext Mauritius	上海慶陽公司	100.00	100.00	—
凌通科技公司	Generalplus Samoa	100.00	100.00	—
Generalplus Samoa	Generalplus Mauritius	100.00	100.00	—
Generalplus Mauritius	深圳凌嘉公司	100.00	100.00	—
	香港凌通公司	100.00	100.00	—
Russell	宏陽科技公司	0.70	0.70	凌陽公司及子公司擁有宏陽科技公司74.15%股權
威陽投資公司	凌通科技公司	0.11	0.12	凌陽公司及子公司擁有凌通科技公司59.73%股權
	宏陽科技公司	0.03	-	凌陽公司及子公司擁有宏陽科技公司74.15%股權

本合併財務報表對其他少數股權股東持有上述被投資公司之股份，列於少數股權項下。

凌陽電通科技公司於九十八年三月十日經股東臨時會決議，以減資分割之方式，將通訊事業中心之相關營業價值計 189,867 仟元分割讓予恆通高科股份有限公司（恆通高科公司），並由凌陽電通科技公司之所有股東依持股比率取得新設恆通高科公司之股權，本公司因而持有恆通高科公司 93.33% 股權。然本公司未依持股比例參與恆通高科公司之現金增資，本公司因而持有恆通高科公司 30.22% 股權，且經本公司判斷對該公司並無其他控制能力，故自九十八年十二月起，不再編入合併財務報表。

本公司因陸續出售旭曜科技公司股權，截至九十八年十二月底本公司持有旭曜科技公司 45.53% 股權，且經本公司判斷對該公司並無其他控制能力，故自九十八年十二月起，不再編入合併財務報表。

#### 資產與負債區分流動與非流動之標準

流動資產包括現金、主要為交易目的而持有之資產，以及預期於資產負債表日後十二個月內變現之資產；固定資產、無形資產及其他不屬於流動資產之資產為非流動資產。流動負債包括主要為交易目的而發生之負債，以及須於資產負債表日後十二個月內清償之負債，負債不屬於流動負債者為非流動負債。

#### 公平價值變動列入損益之金融商品

公平價值變動列入損益之金融商品包括交易目的之金融資產或金融負債，以及於原始認列時，指定以公平價值衡量且公平價值變動認列為損益之金融資產或金融負債。本公司成為金融商品合約之一方時，認列金融資產或金融負債；對於合約權利喪失控制時，除列金融資產；於合約規定之義務解除時，除列金融負債。原始認列時，係以公平價值衡量，並加計取得之交易成本；續後評價時，以公平價值衡量且公平價值變動認列為當年度損益。金融商品除列時，出售所得價款或支付金額與帳面價值之差額，計入當年度損益。依慣例交易購買或出售金融資產時，採用交易日會計處理。

衍生性商品未能符合避險會計者，係分類為交易目的之金融資產或金融負債。公平價值為正值時，列為金融資產；公平價值為負數時，列為金融負債。

公平價值之基礎：無活絡市場之衍生性金融商品，以評價方法估計公平價值。

指定公平價值變動列入損益之金融資產係混合商品。

#### 備供出售金融資產

包含開放型基金受益憑證與國內外上市（櫃）股票。備供出售金融資產於原始認列時，以公平價值衡量，並加計取得之交易成本；後續評價以公平價值衡量，且其價值變動列為股東權益調整項目，累積之利益或損失於金融資產除列時，列入當年度損益。依慣例交易購買或出售金融資產時，採用交易日會計處理。

備供出售金融資產之認列或除列時點，以及公平價值之基礎，均與公平價值變動列入損益之金融商品相似。

現金股利於除息日認列收益，但依據投資前淨利宣告之部分，係自投資成本減除。股票股利不列為投資收益，僅註記股數增加，並按增加後之總股數重新計算每股成本。

公平價值之基礎，開放型基金受益憑證係資產負債表日之淨資產價值，國內外上市（櫃）股票係資產負債表日之收盤價。

若有減損之客觀證據，則認列減損損失。若後續期間減損金額減少，備供出售權益商品之減損減少金額認列為股東權益調整項目。

#### 收入認列

本公司係於貨物之所有權及顯著風險移轉予客戶時認列銷貨收入，因其獲利過程大部分已完成，且已實現或可實現。去料加工時，加工產品之所有權及顯著風險並未移轉，是以去料時不作銷貨處理。

營業收入係按本公司與買方所協議交易對價（考量商業折扣及數量折扣後）之公平價值衡量；惟營業收入之對價為一年期以內之應收款時，其公平價值與到期值差異不大且交易量頻繁，則不按設算利率計算公平價值。

權利金收入係於與交易有關之經濟效益很有可能流向本公司以及收入金額能可靠衡量時，依照合約實質內容，按權責發生基礎認列收入。若合約符合銷貨收入認列條件，且符合下列條件時，則於銷售時一次認列權利金收入：

1. 權利金之金額固定或不可退款；
2. 合約係不可取消；
3. 被授權方得自由處置相關權利；及
4. 授權方於交付權利後無須履行其他義務。

上海凌陽公司之租金收入按合約期間分期認列收入。

#### 備抵呆帳暨備抵退貨及折讓

備抵呆帳係按應收款項帳齡及收回可能性評估提列。本公司係依據對客戶之應收帳款帳齡及抵押品價值，定期評估應收帳款之收回可能性。

備抵退貨及折讓係依經驗估計可能發生之產品退回及折讓，於產品出售當年度列為銷貨收入之減項，相關銷貨成本則列為銷貨成本之減項。

#### 存 貨

存貨包括原料、在製品、製成品及商品。存貨係以成本與淨變現價值孰低計價，比較成本與淨變現價值時，除同類別存貨外係以個別項目為基礎。淨變現價值係指在正常情況下之估計售價減除至完工尚需投入之成本及銷售費用後之餘額。凌陽公司、凌通科技公司、宏陽科技公司、凌陽創新科技公司、凌陽電通科技公司、芯鼎科技公司及凌陽多媒體公司存貨平時按標準成本計價，結帳日再予調整使其接近按加權平均法計算之成本。其餘子公司存貨成本計算採用加權平均法。

#### 以成本衡量之金融資產

無法可靠衡量公平價值之權益商品投資，包括國內外未上市（櫃）股票，以原始認列之成本衡量。股利之會計處理，與備供出售金融資產相似。若有減損之客觀證據，則認列減損損失，此減損金額不予迴轉。

### 採權益法之長期股權投資

本公司對被投資公司持有表決權股份達百分之二十以上或具有重大影響力者，採用權益法評價。

於資產負債表日評估是否有減損跡象，若有客觀證據顯示業已減損，對僅具重大影響力而未具控制能力之長期股權投資，係以其個別投資帳面價值為基礎，予以評估。

本公司對採用權益法評價之被投資公司，因認列其虧損致使對該被投資公司之長期投資及墊款帳面餘額為負數時，除本公司意圖繼續支持，或該被投資公司之虧損係屬短期性質，有充分證據顯示將於未來短期內回復獲利之營運外，其投資損失之認列以使對該公司投資及墊款之帳面餘額降至零為限。

取得被投資公司發放之股票股利時，僅註記增加股數，不增加投資帳面金額，亦不認列投資收益。而被投資公司發放現金股利時，則作為投資成本之減少。

被投資公司發行新股時，若未按持股比例認購，致使投資比例發生變動，並因而使投資之股權淨值發生增減時，其增減數調整資本公積及長期投資；前項調整如應借記資本公積，而長期投資所產生之資本公積餘額不足時，其差額借記保留盈餘。

本公司與採權益法評價之被投資公司間順流交易所產生之未實現損益按持股比例予以消除；若本公司對被投資公司具有控制能力者，則全數予以銷除；與採權益法評價之被投資公司間逆流交易所產生之未實現損益，皆按本公司之約當持股比例予以消除。採權益法評價之被投資公司間側流交易所產生之未實現損益，按本公司對持有各被投資公司之約當持股比例相乘後比例予以減除。遞延之未實現損益俟實現時始予認列。

### 固定資產及出租資產

固定資產及出租資產係按成本減累積折舊計價，重大更新及改良作為資本支出；修理及維護支出則作為當年度之費用。

倘固定資產及出租資產以其相關可回收金額衡量帳面價值有重大減損時，就其減損部分認列損失。嗣後若固定資產及出租資產可回收

金額增加時，將減損損失之迴轉認列為利益，惟固定資產及出租資產於減損損失迴轉後之帳面價值，不得超過該項資產在未認列減損損失之情況下，減除應提列折舊後之帳面價值。

折舊係按直線法依下列耐用年限計提：房屋及建築，五至五十五年；房屋附屬設備，三至二十年；機器設備，二至十年；試驗設備，二至五年；運輸設備，四至十年；生財器具，一至十一年；租賃改良，二至五年；其他設備，三至五年；出租資產，五至五十五年。耐用年限屆滿仍繼續使用之固定資產及出租資產，則就其殘值按重行估計可使用年數繼續提列折舊。

固定資產及出租資產出售或報廢時，其相關成本及累積折舊均自帳上予以減除。處分固定資產及出租資產之利益或損失，依其性質列為當年度之營業外利益或損失。

#### 無形資產

主要係技術授權費、專利權、土地使用權、專門技術及電腦軟體，以取得成本為入帳基礎，採用直線法依其效益年限分別按一至十五年、五至十八年、五十年、五年及一至十年平均攤銷。

取得股權或首次採用權益法時，先將投資成本予以分析處理，投資成本超過可辨認淨資產公平價值部分列為商譽。商譽不予攤銷，但每年定期進行減損測試，且發生特定事項或環境改變顯示商譽可能發生減損時，亦進行減損測試。

研究階段支出及未符合資本化條件之發展階段支出於發生時列為當年度費用。

倘無形資產以其相關可回收金額衡量帳面價值有重大減損時，就其減損部分認列損失。嗣後若無形資產可回收金額增加時，將減損損失之迴轉認列為利益，惟無形資產於減損損失迴轉後之帳面價值，不得超過該項資產在未認列減損損失之情況下，減除應提列攤銷後之帳面價值。

#### 遞延費用

係電腦軟體成本等，以取得成本為入帳基礎，採用直線法依其效益年限分別按一至五年平均攤銷。

遞延費用減損之會計處理，請參閱「無形資產」會計政策之說明。

#### 退休金

屬確定給付退休辦法之退休金係按精算結果認列，屬確定提撥退休辦法之退休金，係於員工提供服務之期間，將應提撥之退休金數額列為當年度費用。

#### 員工認股權

發行酬勞性員工認股權，其給與日於九十七年一月一日（含）以後者，係依照財務會計準則公報第三十九號「股份基礎給付之會計處理準則」處理。按預期既得認股權之最佳估計數量及給與日公平價值計算之認股權價值，於既得期間以直線法認列為當年度費用，並同時調整資本公積—員工認股權。後續資訊顯示預期既得之認股權數量與估計不同時，則修正原估計數。

發行酬勞性員工認股權，其給與日於九十三年一月一日至九十六年十二月三十一日間者，係適用財團法人中華民國會計研究發展基金會解釋函相關規定，本公司選擇採用內含價值法處理，酬勞成本於符合認股權計畫所規定之員工服務年限內逐期認列為費用。

子公司發行酬勞性員工認股權，其給與日於九十七年一月一日至九十八年十二月三十一日間者，係依照行政院金融監督管理委員會（以下稱「金管會」）於九十六年十二月十二日發布金管證六字第0960065898號函之規定，於給與日衡量認股權之內含價值，並於後續之資產負債表日及交易最終確定日將內含價值之變動數認列損益入帳。

子公司發行員工認股權之給與日於九十九年一月一日（含）以後者，則依照金管會於九十九年三月十五日發布金管證審字第0990006370號之規定（該函令廢止金管證六字第0960065898號函），按預期既得認股權之最佳估計數量及給與日公平價值計算之認股權價值，於既得期間以直線法認列為當年度費用，並同時調整資本公積—員工認股權。後續資訊顯示預期既得之認股權數量與估計不同時，則修正原估計數。

## 庫藏股票

凌陽公司買回已發行股票作為庫藏股票時，將所支付之成本借記庫藏股票，列為股東權益之減項。子公司持有凌陽公司股票自長期投資重分類為庫藏股票，並以子公司帳列轉投資凌陽公司股票之帳面價值為入帳基礎。凌陽公司發放予該子公司之現金股利，於帳上沖銷「投資收益」並調整「資本公積－庫藏股票交易」。

凌陽公司註銷庫藏股票時，應貸記「庫藏股票」，並按股權比例借記「資本公積－股票發行溢價」與股本。庫藏股票之帳面價值如高於面值與股票發行溢價之合計數時，其差額應沖銷同種類庫藏股票所產生之資本公積，如有不足再借記「保留盈餘」；庫藏股票之帳面價值如低於面值與股票發行溢價之合計數時，其差額應貸記同種類庫藏股票交易所產生之「資本公積」。

## 政府補助之會計處理

本公司取得與所得有關之政府補助，其已實現者列為補助款收入，尚未實現者，列為遞延收入，依相對事項分期認列為補助款收入。

## 所得稅

所得稅會計處理係作跨期間之分攤。可減除暫時性差異、以前年度虧損扣抵及未使用投資抵減之所得稅影響數認列為遞延所得稅資產，並評估其可實現性，認列相關備抵評價金額；應課稅暫時性差異所產生之所得稅影響數則認列為遞延所得稅負債。遞延所得稅資產或負債依其相關資產或負債之分類劃分為流動或非流動項目，無相關之資產或負債者，依預期迴轉期間之長短劃分為流動或非流動項目。

投資國外子公司之長期股權投資帳面價值與課稅基礎之暫時性差異，如本公司可控制暫時性差異回轉之時間，且於可預見之未來不會回轉，其實質上係長久存在者，則不予以認列相關遞延所得稅負債或資產。

購置設備或技術、研究發展支出、人才培訓及因股權投資等所產生之所得稅抵減，採用當期認列法處理。

以前年度應付所得稅之調整，列入當年度所得稅。



凌陽公司及國內子公司依所得稅法規定計算之未分配盈餘加徵百分之十所得稅，列為股東會決議年度之所得稅費用。

凌陽公司與凌陽電通科技公司採行連結稅制合併結算申報所得稅之會計處理，係將合併基礎之當年度及遞延所得稅與凌陽電通科技公司個別之當年度及遞延所得稅彙總金額之差額，於本公司帳上合併調整，相關之撥補及撥付金額以應收款項或應付款項科目列帳。

#### 外幣交易及外幣財務報表之換算

子公司之財務報表係以功能性貨幣編製；上海凌陽公司、深圳凌陽利華公司、成都凌陽成芯公司、北京凌陽愛普公司、上海慶陽公司及深圳凌嘉公司之功能性貨幣為人民幣，香港凌陽公司及香港凌通公司之功能性貨幣為港幣，Sunplus mMobile SAS 之功能性貨幣為歐元，Sunplus mMobile Limited 之功能性貨幣為英鎊，其餘國外從屬公司之功能性貨幣均為美金，其財務報表換算為新台幣時，資產及負債科目均按資產負債表日之即期匯率換算；股東權益中除期初保留盈餘以上年年底換算後之餘額結轉外，其餘均按歷史匯率換算；損益科目按當年度加權平均匯率換算；換算所產生之兌換差額列於股東權益項下之累積換算調整數，俟國外子公司出售或清算時併入損益計算。

非衍生性商品之外幣交易所產生之各項外幣資產、負債、收入或費用，按交易日之即期匯率折算新台幣金額入帳。外幣資產及負債實際收付結清時所產生之兌換差額，作為當年度損益。

資產負債表日之外幣貨幣性資產或負債，按該日即期匯率予以調整，兌換差額列為當年度損益。

資產負債表日之外幣非貨幣性資產或負債（例如權益商品），依公平價值衡量者，按該日即期匯率調整，所產生之兌換差額，屬公平價值變動認列為股東權益調整項目者，列為股東權益調整項目；屬公平價值變動認列為當年度損益者，列為當年度損益。以成本衡量者，則按交易日之歷史匯率衡量。

外幣長期投資採權益法評價者，以被投資公司之外幣財務報表換算後所得之股東權益做為依據，兌換差額列入累積換算調整數，作為股東權益之調整項目。

### 科目重分類

本公司為配合九十九年度合併財務報表之表達，已將九十八年度合併財務報表若干科目予以重分類。

### 三、會計變動之理由及其影響

#### 存貨之會計處理準則

本公司自九十八年一月一日起，採用新修訂之財務會計準則公報第十號「存貨之會計處理準則」。主要之修訂包括(一)存貨以成本與淨變現價值孰低者衡量，且除同類別存貨外應逐項比較之；(二)未分攤固定製造費用於發生當年度認列為銷貨成本；及(三)異常製造成本及存貨跌價損失（或回升利益）應分類為銷貨成本。此項會計變動，使九十八年度合併純益減少 152,298 仟元，稅後合併基本每股純益減少 0.26 元。

#### 員工認股權之會計處理

凌陽創新科技公司發行員工認股權之給與日於九十九年一月一日（含）以後者，係依照金管會於九十九年三月發布金管證審字第 0990006370 號之規定，按預期既得認股權之最佳估計數量及給與日公平價值計算之認股權價值，於既得期間以直線法認列為當期費用，並同時調整資本公積—員工認股權。後續資訊顯示預期既得之認股權數量與估計不同時，則修正原估計數。此項會計變動，對九十九年度合併財務報表並無重大影響。

### 四、現金

	九 十 九 年 十二月三十一日	九 十 八 年 十二月三十一日
活期存款	\$ 800,354	\$ 699,641
定期存款	4,944,363	2,720,033
支票存款	1,030	1,014
庫存現金	<u>6,236</u>	<u>2,830</u>
	5,751,983	3,423,518
減：受限制銀行存款	<u>82,962</u>	<u>2,100</u>
	<u>\$ 5,669,021</u>	<u>\$ 3,421,418</u>

五、備供出售金融資產

	九 十 九 年 十二月三十一日	九 十 八 年 十二月三十一日
開放型基金受益憑證	\$ 1,492,345	\$ 3,128,073
國內外上市(櫃)股票	<u>2,494,990</u>	<u>1,027,248</u>
	3,987,335	4,155,321
減：列為流動資產	<u>1,492,345</u>	<u>3,128,073</u>
	<u>\$ 2,494,990</u>	<u>\$ 1,027,248</u>

凌陽公司所投資之國內上市(櫃)股票中，部分係買賣受限制之私募股票，因能可靠衡量股票受限制之影響，且衡量結果與一般市場參與者評估之結果相當，故列為備供出售金融資產，並於九十九年度產生金融商品未實現損失 28,855 仟元。

六、應收票據及帳款

	九 十 九 年 十二月三十一日	九 十 八 年 十二月三十一日
應收票據	\$ 340	\$ 776
應收帳款－其他	1,838,809	2,505,777
應收帳款－關係人	<u>28,728</u>	<u>10,576</u>
	1,867,877	2,517,129
減：備抵呆帳	65,173	65,744
備抵退貨及折讓	<u>25,000</u>	<u>57,255</u>
	<u>\$ 1,777,704</u>	<u>\$ 2,394,130</u>

本公司備抵呆帳之變動情形如下：

	九 十 九 年 度	九 十 八 年 度
年初餘額	\$ 65,744	\$ 59,814
加：本年度提列	-	7,249
減：本年度沖銷	107	-
本年度迴轉	464	1,126
合併個體變動影響數	<u>-</u>	<u>( 193 )</u>
年底餘額	<u>\$ 65,173</u>	<u>\$ 65,744</u>

本公司備抵退貨及折讓之變動情形如下：

	九 十 九 年 度	九 十 八 年 度
年初餘額	\$ 57,255	\$ 35,927
加：本年度提列	4,761	32,255
減：本年度沖銷	<u>37,016</u>	<u>10,927</u>
年底餘額	<u>\$ 25,000</u>	<u>\$ 57,255</u>

七、存 貨

	九 十 九 年 十二月三十一日	九 十 八 年 十二月三十一日
製成品及商品	\$ 591,874	\$ 579,156
在 製 品	667,746	566,312
原 料	<u>769,091</u>	<u>193,040</u>
	<u>\$ 2,028,711</u>	<u>\$ 1,338,508</u>

九十九年及九十八年十二月三十一日之備抵存貨跌價損失分別為424,287仟元及498,341仟元。

九十九及九十八年度與存貨相關之銷貨成本分別為7,764,259仟元及12,265,724仟元。九十九及九十八年度之銷貨成本中分別包括如下：

	九 十 九 年 度	九 十 八 年 度
存貨跌價損失	\$112,682	\$544,700
賠償收入	( 5,276)	( 15,196)
下腳收入	<u>( 26,404)</u>	<u>( 16,494)</u>
	<u>\$ 81,002</u>	<u>\$513,010</u>

八、採權益法之長期股權投資

	九 十 九 年 十二月三十一日		九 十 八 年 十二月三十一日	
	金 額	股 權 %	金 額	股 權 %
採權益法之長期股權投資				
旭曜科技公司	\$ 1,051,184	39	\$ 1,134,638	46
恆通高科公司	55,722	28	216,827	30
凌巨科技公司	-	-	<u>1,774,129</u>	21
	<u>\$ 1,106,906</u>		<u>\$ 3,125,594</u>	
長期股權投資貸餘（帳列其他流動負債）				
Jet Focus Ltd.	<u>\$ 10,207</u>	44	<u>\$ 11,210</u>	44

本公司於九十九年因凌巨科技公司股權異動，截至九十九年九月十六日起，本公司持有凌巨科技公司之股權已降至20%以下，且經本公司判斷對該公司並無重大影響力，故自採權益法之長期股權投資轉至備供出售金融資產－非流動項下。

Synerchip Co., Ltd.於九十八年辦理現金增資，惟本公司並未予以認購，致使增資後持股比例降低且未達百分之二十，亦不具重大影響力，故轉列以成本衡量之金融資產。

本公司九十九及九十八年度採權益法認列之投資（損）益，除因本公司對 Jet Focus Ltd.之長期股權投資已為負數，且本公司並無意圖繼續支持該公司，致未認列其投資損失外，餘係按同期間經會計師查核之財務報表計算，其明細資料如下：

	<u>九十九年度</u>	<u>九十八年度</u>
旭曜科技公司	\$202,962	\$ 5,989
恆通高科公司	( 269,992)	( 18,021)
凌巨科技公司	7,764	( 80,621)
凌航科技公司	-	627
Synerchip Co., Ltd.	-	( 22,328)
	<u>(\$ 59,266)</u>	<u>(\$114,354)</u>

採權益法之上市公司股權投資依九十九年及九十八年底股票收盤價計算之市價資訊如下：

	<u>九十九年 十二月三十一日</u>	<u>九十八年 十二月三十一日</u>
旭曜科技公司	\$ 3,311,854	\$ 4,891,649
凌巨科技公司	-	1,790,387
	<u>\$ 3,311,854</u>	<u>\$ 6,682,036</u>

#### 九、以成本衡量之金融資產

	<u>九十九年 十二月三十一日</u>	<u>九十八年 十二月三十一日</u>
未上市（櫃）股票	<u>\$462,877</u>	<u>\$656,909</u>

本公司所持有之上述股票投資，因無活絡市場公開報價且其公平價值無法可靠衡量，故以成本衡量。

#### 十、固定資產

	<u>九十九年 十二月三十一日</u>	<u>九十八年 十二月三十一日</u>
累積折舊		
房屋及建築	\$ 192,231	\$ 180,716
房屋附屬設備	162,898	149,215

（接次頁）

(承前頁)

	九 十 九 年 十二月三十一日	九 十 八 年 十二月三十一日
機器設備	\$ 349,351	\$ 386,426
試驗設備	385,709	416,022
運輸設備	5,785	6,094
生財器具	200,001	197,383
租賃改良	38,840	34,766
其他設備	417	514
	<u>\$ 1,335,232</u>	<u>\$ 1,371,136</u>

#### 十一、無形資產

	九 十 九 年 十二月三十一日	九 十 八 年 十二月三十一日
技術授權費	\$ 461,361	\$ 712,990
商 譽	291,381	257,449
專 利 權	55,294	60,688
電腦軟體	48,253	49,911
土地使用權	29,188	31,655
專門技術	6,289	9,235
	<u>\$ 891,766</u>	<u>\$ 1,121,928</u>

技術授權費及專利權主要係本公司於九十二年二月向美商 Oak Technology 購買光儲存等內嵌式解決方案之相關專利及技術，作為開發 DVD/VCD 播放機 SoC 之產品、支付飛利浦光儲存半導體技術之設計、應用、製造、銷售與專利授權及購買視訊處理器之相關技術作為開發 DTV 之產品等。專門技術主要包括 CD-RW、Combo、Recordable-DVD、WLAN 無線網路晶片及 Gateway SoC 等，專門技術係股東持有經經濟部工業局核准之專門技術作價抵繳股款。

投資成本與股權淨值間差額屬商譽者，九十九及九十八年度增減變動如下：

	九 十 九 年 度	九 十 八 年 度
成 本		
年初餘額	\$257,449	\$246,270
本年度取得子公司認列金額	46,824	12,872
本期出售認列金額	( 6,916)	-
換算調整數	( 5,976)	( 1,693)
年底餘額	<u>\$291,381</u>	<u>\$257,449</u>

十二、遞延費用及其他

	九 十 九 年 十二月三十一日	九 十 八 年 十二月三十一日
電腦軟體成本－淨額	\$ 94,452	\$156,847
存出保證金	7,388	9,419
高 球 證	7,800	7,800
其 他	-	57
	<u>\$109,640</u>	<u>\$174,123</u>

十三、短期借款

	九 十 九 年 十二月三十一日	九 十 八 年 十二月三十一日
週轉金借款－九十九年，年利率 2.00%~2.78%；九十八年，年 利率 2.00%~3.00%	\$ 355,547	\$ 570,546
週轉金借款－九十九年，美金 6,000 仟元，年利率 0.94%~ 0.99%	174,780	-
週轉金借款－九十九年，美金 4,200 仟元，年利率 0.8499%； 九十八年，美金 1,490 仟元， 年利率 1.22%	122,346	47,665
週轉金借款－九十九年，年利率 1.63%~2.50%；九十八年，年 利率 1.63%~2.00%	106,700	175,000
週轉金借款－九十九年，美金 1,967 仟元，年利率 2.194%； 九十八年，美金 4,597 仟元， 年利率 1.812%	57,597	147,070
	<u>\$ 816,970</u>	<u>\$ 940,281</u>

十四、長期借款

	九 十 九 年 十二月三十一日	九 十 八 年 十二月三十一日
中長期信用借款－自九十九年 二月起，至一〇一年二月底 前，每季為一期，共分八期償 還，年利率浮動，九十九年為 1.5225%；九十八年為 1.4232%	\$ 330,000	\$ 820,000

(接次頁)

(承前頁)

	九 十 九 年 十二月三十一日	九 十 八 年 十二月三十一日
擔保借款－自九十九年三月起，至一〇三年三月底，每半年為一期，共分九期償還，年利率浮動，九十九年為1.9%；九十八年為1.805%	\$ 230,500	\$ 700,000
中長期信用借款－自九十八年十一月起，至一〇一年二月底，每季為一期，共分十期償還，年利率浮動，九十九年為2.48%~2.72%；九十八年為2.7%	150,000	270,000
中長期信用借款－自九十八年二月起，至一〇一年二月底前，每半年為一期，共分六期償還，年利率浮動，九十九年為1.94%；九十八年為2.21%	60,000	120,000
擔保借款－自九十八年二月起，至一〇一年二月底前，每半年為一期，共分六期償還，已於九十九年七月提前清償，年利率浮動，九十八年為2.21%	-	120,000
中長期信用借款－自九十九年一月起，至一〇一年七月底，每季為一期，共分十一期償還，年利率浮動，九十九年為2.56%~2.65%；九十八年為2.56%	63,000	100,000
中長期信用借款－自九十九年四月起，至一〇一年四月底前，每季為一期，共分八期償還，已於九十九年二月提前清償，年利率浮動，九十八年為1.4232%	-	30,000
小 計	833,500	2,160,000
減：一年內到期部分	701,000	689,500
合 計	<u>\$ 132,500</u>	<u>\$ 1,470,500</u>



凌陽公司依約提供房屋及建築及凌陽公司持有之部分凌巨科技公司及旭曜科技公司股票作為上述借款之擔保品（參閱附註二三）。另依借款合同規定，本公司半年度及年度合併財務報表皆受有負債比率、流動比率、利息負擔力及資金貸與他人等之限制，惟財務比率限制規定之違反，並不視為發生合約之違約情事。本公司九十九及九十八年度之各項財務比率均符合合約之規定。

#### 十五、員工退休金

適用「勞工退休金條例」之員工退休辦法，係屬確定提撥退休辦法，依員工每月薪資百分之六提撥退休金至勞工保險局之個人退休金專戶。依該條例，本公司於九十九及九十八年度分別認列 64,004 仟元及 82,678 仟元之退休金費用。

本公司依「勞動基準法」訂定之員工退休辦法，係屬確定給付退休辦法，每位員工之服務年資十五年以內者（含），每服務滿一年可獲得二個基數，超過十五年者每增加一年可獲得一個基數，總計最高以四十五個基數為限。員工退休金之支付，係根據服務年資及退休前一個月或六個月之平均薪資計算。本公司按員工每月薪資總額百分之二提撥員工退休基金，交由勞工退休準備金監督委員會以該委員會名義存入台灣銀行之專戶。本公司於九十九及九十八年度分別認列之退休金成本及利益為 5,226 仟元及 7,377 仟元。

凌陽公司因分割轉任旭曜科技公司、凌陽創新科技公司及凌陽電通科技公司；凌陽電通公司因分割轉任凌陽多媒體公司及恆通高科公司；凌陽多媒體公司因分割轉任凌通科技公司、凌陽創新科技公司及芯鼎科技公司服務者，其年資採合併計算。員工退休金依其於凌陽公司、旭曜科技公司、凌陽創新科技公司、凌陽電通科技公司、凌通科技公司、芯鼎科技公司及凌陽多媒體公司之服務年資由各轉任公司概括承受各該員工之年資、退休條件及相關權利義務，並分別由各轉任公司之勞工退休準備金專戶支付。

九十九及九十八年度屬確定給付退休辦法之退休金相關資訊揭露

如下：

(一) 淨退休金成本組成項目如下：

	九 十 九 年 度	九 十 八 年 度
服務成本	\$ 3,185	\$ 4,707
利息成本	4,129	5,670
退休基金資產預期報酬	( 2,588)	( 3,013)
攤銷數	230	678
縮減或清償利益	<u>-</u>	<u>( 14,543)</u>
淨退休金成本	<u>\$ 4,956</u>	<u>(\$ 6,501)</u>

(二) 退休基金提撥狀況與帳載應計退休金負債之調節如下：

	九 十 九 年 十二月三十一日	九 十 八 年 十二月三十一日
給付義務		
既得給付義務	\$ -	\$ -
非既得給付義務	<u>91,047</u>	<u>79,861</u>
累積給付義務	91,047	79,861
未來薪資增加之影響數	<u>135,686</u>	<u>126,611</u>
預計給付義務	226,733	206,472
退休基金資產公平價值	( <u>137,129</u> )	( <u>123,802</u> )
提撥狀況	89,604	82,670
未認列過度性淨給付義務	332	( 70)
未認列退休金利益	<u>2,349</u>	<u>11,431</u>
應計退休金負債	<u>\$ 92,285</u>	<u>\$ 94,031</u>
既得給付	<u>\$ -</u>	<u>\$ -</u>

(三) 退休金給付義務之假設為：

	九 十 九 年 十二月三十一日	九 十 八 年 十二月三十一日
折現率	2.00%	2.00%
未來薪資水準增加率	3.25%~6.00%	3.00%~5.75%
退休基金資產預期投資報酬率	2.00%	2.00%

(四) 提撥至退休基金金額

	九 十 九 年 度	九 十 八 年 度
	<u>\$ 6,777</u>	<u>\$ 8,029</u>

(五) 由退休基金支付金額

	九 十 九 年 度	九 十 八 年 度
	<u>\$ -</u>	<u>\$ -</u>

## 十六、股東權益

### (一) 員工認股權證

凌陽公司分別於九十二年三月六日（以下簡稱九十二年認股計畫）及九十六年九月十一日（以下簡稱九十六年認股計畫）經行政院金融監督管理委員會證券期貨局核准得於一年內發行員工認股權證 30,000 仟單位及 25,000 仟單位，每一單位可認購普通股一股。給予對象包含本公司符合特定條件之員工。認股權證之存續期間為六年，憑證持有人於發行屆滿二年之日起，可行使被給與之一定比例之認股權證。認股價格係發行認股權證當日凌陽公司普通股股票於台灣證券交易所之收盤價格，認股權證發行後，遇有凌陽公司普通股股份發生變動時，認股權行使價格依規定公式予以調整。截至九十九年十二月底止，九十二年及九十六年認股計畫之認股權憑證已全數授予員工或消滅。

凌陽公司九十九及九十八年度員工認股權證之相關資訊如下：

	九十二年認股計畫		九十八年度	
	加權平均行使		加權平均行使	
	單位(仟)	價格(元)	單位(仟)	價格(元)
年初流通在外	-	\$ -	5,082	\$ 40.31
本年度註銷	-	-	(5,082)	-
年底流通在外	-	-	-	-

	九十六年認股計畫		九十八年度	
	加權平均行使		加權平均行使	
	單位(仟)	價格(元)	單位(仟)	價格(元)
年初流通在外	22,858	\$ 40.52	24,646	\$ 40.52
本年度註銷	(1,425)	-	(1,788)	-
年底流通在外	21,433	-	22,858	-

上述認股權計畫之認股權單位與認股價格遇有無償配股、發放現金股利及現金增減資等之情形時，業已依照凌陽公司員工認股權憑證發行及認股辦法調整。

截至九十九年十二月三十一日止，流通在外之員工認股權憑證相關資訊如下：

九 十 六 年 認 股 計 畫					
流 通 在 外 之 認 股 選 擇 權					
行使價格範圍	流 通 在 外 單 位 ( 仟 )	加 權 平 均 預 期 剩 餘 存 續 期 限 ( 年 )	加 權 平 均 行 使 價 格 ( 元 )	目 前 可 行 使 認 股 選 擇 權	
				可 行 使 單 位 ( 仟 )	加 權 平 均 行 使 價 格 ( 元 )
\$40.40	15,133	2.87	\$40.40	15,133	\$40.40
40.90	6,300	2.99	40.90	6,300	40.90

若凌陽公司將給與日於九十六年十二月三十一日（含）以前之員工認股權依財務會計準則第三十九號公報規定衡量時，九十九及九十八年度擬制資訊如下：

		九 十 九 年 度	九 十 八 年 度
母公司普通股股東 合併總純益（仟 元）	報表認列之母公司普通 股股東合併純益	\$ 773,711	\$ 381,515
	擬制母公司普通股股東 合併純益	\$ 772,347	\$ 180,468
母公司普通股股東 合併基本每股盈 餘（元）	報表認列之母公司普通 股股東合併每股盈餘	\$ 1.30	\$ 0.64
	擬制母公司普通股股東 合併每股盈餘	\$ 1.30	\$ 0.30
母公司普通股股東 合併稀釋每股盈 餘（元）	報表認列之母公司普通 股股東合併每股盈餘	\$ 1.29	\$ 0.64
	擬制母公司普通股股東 合併每股盈餘	\$ 1.29	\$ 0.30

## (二) 全球存託憑證

凌陽公司於九十年三月以現金增資及原股發行方式參與發行全球存託憑證（GDR）20,000 仟單位，於倫敦證券交易所掛牌買賣，代號為（SUPD），每單位表彰凌陽公司普通股 2 股，計發行 40,000 仟股，每單位以美金 9.57 元發行。截至九十九年十二月三十一日止，流通在外之 GDR 計 275 仟單位，折合普通股 550 仟股。

### (三) 資本公積

依照法令規定，資本公積除彌補虧損外，不得使用，但超過票面金額發行股票所得之溢額（包括以超過面額發行普通股、因合併而發行股票之股本溢價及庫藏股票交易等），得撥充資本，按股東原有股份之比率發給新股；其撥充股本，每年以一定比率為限。因長期股權投資產生之資本公積，不得作為任何用途。

### (四) 盈餘分派及股利政策

依據凌陽公司章程規定，每年決算後如有盈餘，除依法繳納營利事業所得稅及彌補以往年度虧損外，應先提撥百分之十為法定盈餘公積，但法定盈餘公積已達資本總額時，不在此限。次依法令或主管機關規定提撥或迴轉特別盈餘公積後，所餘盈餘按下列方式分派之，惟盈餘提供分派之比率及股東現金股利之比率，得視當年度實際獲利及資金狀況，經股東會決議調整之：

1. 股東股息提存股本之百分之六。
2. 次就餘額提撥董事、監察人酬勞百分之一·五；及員工紅利不低於百分之一，員工紅利以股票發放時，其對象得包括符合一定條件之從屬公司員工，該一定條件由董事會訂定之。
3. 餘為股東股利；其中現金股利不得低於股利總數之百分之十，但現金股利每股若低於 0.5 元則不予發放。

如有前一年度累積或當年度發生但當年度稅後盈餘不足提列之股東權益減項（如金融商品未實現損失及累積換算調整數等，惟庫藏股票除外），應自前一年度累積未分配盈餘提列相同數額之特別盈餘公積，並於擬撥供分派前先行扣除。

凌陽公司員工紅利分別係按當期稅後淨利之一定比例估列，九十九年度估列金額為 96,579 仟元，應付董監酬勞之估列係按當年度稅後淨利扣法定盈餘公積、特別盈餘公積及股東股息後之 1.5% 計算，九十九年度估列金額為 2,204 仟元，惟九十八年度為因應未來經濟環境，當年度剩餘盈餘擬於以後年度再行分派，故應付員工紅利及董監酬勞之估列金額為零元。年度終了後，董事會決議之發放金額有重大變動時，該變動調整當年度費用，至股東會決議日時，若

金額仍有變動，則依會計估計變動處理，於股東會決議年度調整入帳。如股東會決議採股票發放員工紅利，股票紅利股數以決議分紅之金額除以股票公平價值決定，股票公平價值係以股東會決議日前一日之收盤價，並考量除權除息之影響為計算基礎。

法定盈餘公積應繼續提撥至其餘額達公司實收股本總額時為止。法定盈餘公積得用以彌補虧損；且當其餘額已達實收股本百分之五十，在公司無盈餘時，得以其超過部分派充股息及紅利，或在公司無虧損時，得保留法定盈餘公積達實收股本百分之五十之半數，其餘部份得以撥充資本。

凌陽公司若分配屬於八十六年度（含）以前未分配盈餘時，股東將不獲配股東可扣抵稅額。若分配屬於八十七年度（含）以後未分配盈餘時，除屬非中華民國境內居住者之股東外，其餘股東可獲配按股利分配日之稅額扣抵比率計算之股東可扣抵稅額。

凌陽公司股東常會分別於九十九年六月十四日及九十八年四月三十日決議（與董事會決議均相同）通過九十八及九十七年度盈餘分配案如下：

	九 十 八 年 度		九 十 七 年 度	
	每股股利		每股股利	
	盈 餘 分 配	( 元 )	盈 餘 分 配	( 元 )
法定盈餘公積	\$ 38,151	\$ -	\$ 838	\$ -
提列（迴轉）特別 盈餘公積	( <u>428,914</u> )	-	<u>428,914</u>	-
	( <u>\$ 390,763</u> )		<u>\$ 429,752</u>	

有關凌陽公司董事會通過擬議及股東會決議之員工紅利及董監酬勞相關資訊，請至臺灣證券交易所「公開資訊觀測站」查詢。

金融商品未實現利益（損失）

九十九及九十八年度金融商品未實現利益（損失）之變動組成項目如下：

	備 供 出 售 金 融 資 產	長 期 股 權 投 資 依 持 股 比 例 認 列	合 計
<u>九十九年度</u>			
年初餘額	\$ 116,335	\$ 114	\$ 116,449
認列為股東權益調整項目	( <u>288,924</u> )	( <u>92</u> )	( <u>289,016</u> )
年底餘額	( <u>\$ 172,589</u> )	<u>\$ 22</u>	( <u>\$ 172,567</u> )
<u>九十八年度</u>			
年初餘額	(\$ 561,967)	\$ 1	(\$ 561,966)
認列為股東權益調整項目	<u>678,302</u>	<u>113</u>	<u>678,415</u>
年底餘額	<u>\$ 116,335</u>	<u>\$ 114</u>	<u>\$ 116,449</u>

十七、庫藏股票

單位：仟股

收 回 原 因	年 初 股 數	本 年 度 增 加	本 年 度 減 少	年 底 股 數
<u>九十九年度</u>				
子公司持有凌陽公司股票自長期 股權投資重分類為庫藏股票	<u>3,560</u>	<u>-</u>	<u>-</u>	<u>3,560</u>
<u>九十八年度</u>				
子公司持有凌陽公司股票自長期 股權投資重分類為庫藏股票	3,560	-	-	3,560
買回以註銷	1,293	-	( 1,293)	-
轉讓股份予員工	<u>-</u>	<u>6,629</u>	( <u>6,629</u> )	<u>-</u>
	<u>4,853</u>	<u>6,629</u>	( <u>7,922</u> )	<u>3,560</u>

凌陽公司依九十一年初凌旭投資公司帳列轉投資凌陽公司股票之帳面價值 95,605 仟元轉列庫藏股票，九十九年底帳面價值及市價分別為 63,401 仟元及 75,472 仟元，九十八年底帳面價值及市價分別為 63,401 仟元及 124,422 仟元。

凌陽公司持有之庫藏股票，依證券交易法規定不得質押，亦不得享有股利之分派及表決權等權利；凌陽公司已於九十八年二月十九日全數註銷購回之庫藏股票，並辦理完成變更登記。另凌陽公司經九十八年六月二十五日董事會決議自九十八年六月二十六日至八月二十五日間，得買回凌陽公司普通股 20,000 仟股，買回之價格區間為 11.50

元至 17.50 元，截至九十八年十二月三十一日止，已買回 6,629 仟股計 114,385 仟元。凌陽公司於九十八年十月六日經董事會決議將買回之庫藏股票 6,629 仟股轉讓予員工。另凌旭投資公司持有之凌陽公司股票視同庫藏股票處理，除不得參與凌陽公司之現金增資及無表決權外，其餘與一般股東權利相同。

#### 十八、用人、折舊及攤銷費用

	九 十 九 年 度			九 十 八 年 度		
	屬 於 營 業 成 本 者	屬 於 營 業 費 用 者	合 計	屬 於 營 業 成 本 者	屬 於 營 業 費 用 者	合 計
用人費用						
薪資費用	\$ 152,562	\$ 2,016,678	\$ 2,169,240	\$ 190,647	\$ 2,322,199	\$ 2,512,846
員工保險費	9,148	141,058	150,206	10,940	153,920	164,860
退休金費用	6,456	62,774	69,230	8,558	66,743	75,301
福利金	3,685	37,191	40,876	4,504	35,391	39,895
伙食費	2,936	27,908	30,844	3,876	35,120	38,996
其他用人費用	86	7,277	7,363	360	3,133	3,493
	<u>\$ 174,873</u>	<u>\$ 2,292,886</u>	<u>\$ 2,467,759</u>	<u>\$ 218,885</u>	<u>\$ 2,616,506</u>	<u>\$ 2,835,391</u>
折舊費用	<u>\$ 42,196</u>	<u>\$ 147,521</u>	<u>\$ 189,717</u>	<u>\$ 49,734</u>	<u>\$ 236,065</u>	<u>\$ 285,799</u>
攤銷費用	<u>\$ 1,219</u>	<u>\$ 614,906</u>	<u>\$ 616,125</u>	<u>\$ 1,971</u>	<u>\$ 749,728</u>	<u>\$ 751,699</u>

#### 十九、所得稅

(一) 所得稅費用構成項目如下：

	九 十 九 年 度	九 十 八 年 度
當年度估列之所得稅		
國 內	\$ 32,359	\$ 168,001
國 外	( 9,534 )	( 52 )
	22,825	167,949
遞延所得稅資產淨變動		
國 內	423,820	317,236
國 外	1,324	( 13,110 )
因稅法改變產生之淨變動影響數	( 43,562 )	-
投資抵減抵減稅額	( 78,950 )	( 47,776 )
虧損扣抵抵減稅額	-	( 99,887 )
以前年度所得稅調整	16,226	16,973
未分配盈餘加徵 10% 所得稅	77,816	12,181
基本稅額應納差額	11,718	14,175
合併個體變動影響數	-	49,197
其 他	( 148 )	-
所得稅費用	<u>\$ 431,069</u>	<u>\$ 416,938</u>



(二) 淨遞延所得稅資產明細如下：

	九 十 九 年 十二月三十一日	九 十 八 年 十二月三十一日
流 動		
虧損扣抵	\$ 140,821	\$ 20,297
投資抵減	475,540	640,326
暫時性差異	61,014	97,127
減：備抵評價	<u>553,246</u>	<u>585,541</u>
	<u>\$ 124,129</u>	<u>\$ 172,209</u>
非 流 動		
虧損扣抵	\$ 581,552	\$ 725,831
投資抵減	1,194,920	1,540,667
暫時性差異	19,214	30,814
減：備抵評價	<u>1,521,021</u>	<u>1,689,145</u>
	<u>\$ 274,665</u>	<u>\$ 608,167</u>

立法院於九十九及九十八年度間陸續修正及通過下列法規：

1. 九十八年一月修正所得稅法第三十九條條文，將營利事業虧損扣抵年限由五年延長為十年。
2. 九十八年五月修正所得稅法第五條條文，將營利事業所得稅稅率由百分之二十五調降為百分之二十，並自九十九年度施行。
3. 九十九年四月通過「產業創新條例」，其中第十條規定公司得在投資於研究發展支出 15% 限度內，抵減當年度應納營利事業所得稅，並以不超過該公司當年度應納營利事業所得稅 30% 為限，該規定之施行期間自九十九年一月一日起至一〇八年十二月三十一日止。
4. 九十九年五月修正所得稅法第五條條文，將營利事業所得稅稅率由百分之二十調降為百分之十七，並自九十九年度施行。

截至九十九年底止，凌陽公司及子公司得用以抵減以後年度應納稅額之虧損扣抵及投資抵減金額如下（帳列遞延所得稅資產）：

法 令 依 據	抵 減 項 目	可 抵 減 稅 額	尚 未 抵 減 稅 額	最 後 抵 減 年 度
所得稅法	虧損扣抵	\$ 14,882	\$ 14,882	一〇二
		33,702	33,702	一〇三

(接次頁)

(承前頁)

法令依據	抵減項目	可抵減稅額	尚未抵減稅額	最後抵減年度
所得稅法	虧損扣抵	\$ 136,626	\$ 135,255	一〇四
		29,952	29,952	一〇五
		147,181	147,181	一〇六
		47,846	47,846	一〇七
		172,744	172,744	一〇八
		<u>139,319</u>	<u>139,319</u>	一〇九
		<u>\$ 722,252</u>	<u>\$ 720,881</u>	
促進產業升級條例	機器設備投資 抵減	\$ 1,005	\$ 1,005	一〇〇
		<u>1,035</u>	<u>1,035</u>	一〇二
		<u>\$ 2,040</u>	<u>\$ 2,040</u>	
促進產業升級條例	研究發展支出 投資抵減	\$ 621,313	\$ 621,199	一〇〇
		599,110	599,110	一〇一
		<u>432,076</u>	<u>432,076</u>	一〇二
		<u>\$ 1,652,499</u>	<u>\$ 1,652,385</u>	
促進產業升級條例	人才培訓	\$ 342	\$ 342	一〇〇
		475	475	一〇一
		<u>125</u>	<u>125</u>	一〇二
		<u>\$ 942</u>	<u>\$ 942</u>	
促進產業升級條例	重要科技事業 股東投資	<u>\$ 15,093</u>	<u>\$ 15,093</u>	一〇二

截至九十九年底止，香港凌通公司虧損扣抵相關資訊如下：

抵減項目	可抵減稅額	尚未抵減稅額	最後抵減年度
虧損扣抵	<u>\$ 1,492</u>	<u>\$ 1,492</u>	以後年度

本公司增資擴展之所得免稅期間彙總如下：

增資擴展案	免稅期間
<u>凌陽公司</u>	
第八次增資擴展新興重要 策略性產業	九十九年一月一日至一〇三年十二月三十一日
第九次增資擴展新興重要 策略性產業	九十六年一月三日至一〇一年一月二日
第十次增資擴展新興重要 策略性產業	九十五年八月三十一日至一〇〇年八月三十日

(接次頁)

(承前頁)

增 資 擴 展 案	免 稅 期 間
第十一次增資擴展新興重要策略性產業	九十七年一月一日至一〇一年十二月三十一日
第十二次增資擴展新興重要策略性產業	九十八年一月一日至一〇二年十二月三十一日
第十三次增資擴展新興重要策略性產業	九十九年一月一日至一〇三年十二月三十一日

凌通公司

第一次增資擴展免稅	九十四年十一月一日至九十九年十月三十一日
第二次增資擴展免稅	九十七年一月一日至一〇一年十二月三十一日
第三次增資擴展免稅	九十八年一月一日至一〇二年十二月三十一日
第四次增資擴展免稅	九十九年一月一日至一〇三年十二月三十一日

宏陽科技公司

增資擴展免稅	九十八年一月一日至一〇二年十二月三十一日
--------	----------------------

凌陽創新科技公司

第一次增資擴展免稅	九十八年一月一日至一〇二年十二月三十一日
-----------	----------------------

凌陽公司截至九十四年度止之所得稅申報案件，凌陽電通科技公司及凌陽創新科技公司截至九十五年度止之所得稅申報案件暨凌通科技公司及凌陽多媒體公司截至九十六年度止之所得稅申報案件暨宏陽科技公司、凌翔科技公司及凌陽管顧公司截至九十七年度止之所得稅申報案件暨威陽投資公司、凌旭投資公司、凌陽創業投資公司及凌陽核心科技公司截至九十八年度止之所得稅申報案件，業經稅捐稽徵機關核定。惟凌陽公司分別就九十二年度、九十三年度及九十四年度及凌通科技公司就九十五年度所得稅結算申報核定內容提請行政救濟程序中，相關之所得稅費用則已估列入帳。

(三) 凌陽公司兩稅合一相關資訊如下：

	九 十 九 年 十二月三十一日	九 十 八 年 十二月三十一日
股東可扣抵稅額帳戶餘額	<u>\$254,802</u>	<u>\$189,896</u>
八十六年度(含)以前之未分配盈餘	<u>\$452,310</u>	<u>\$452,310</u>

凌陽公司九十九及九十八年度預計及實際盈餘分配之稅額扣抵比率分別為 11.30% 及 14.59%。

由於本公司得分配予股東之可扣抵稅額，應以股利盈餘分配日之股東可扣抵稅額帳戶之餘額為計算基礎。因是九十九年度預計盈餘分配之稅額扣抵比率可能會因本公司依所得稅法規定預計可能產生之各項可扣抵稅額與實際不同而須調整。

## 二十、合併每股盈餘

計算合併每股盈餘之分子及分母揭露如下：

	金額 (分子)		股數 (分母) (仟股)	合併每股盈餘 (元)	
	稅前	稅後		稅前	稅後
<u>九十九年度</u>					
合併總純益	<u>\$ 1,353,061</u>	<u>\$ 921,992</u>			
合併基本每股盈餘					
屬於母公司普通股股東之					
本期純益	\$ 1,204,780	\$ 773,711	593,350	<u>\$ 2.03</u>	<u>\$ 1.30</u>
具稀釋作用潛在普通股之影響					
員工分紅	-	-	4,556		
合併稀釋每股盈餘					
屬於母公司普通股股東之					
本期純益	<u>\$ 1,204,780</u>	<u>\$ 773,711</u>	<u>597,906</u>	<u>\$ 2.01</u>	<u>\$ 1.29</u>
<u>九十八年度</u>					
合併總純益	<u>\$ 913,915</u>	<u>\$ 496,977</u>			
合併基本及稀釋每股盈餘					
屬於母公司普通股股東之					
本期純益	<u>\$ 798,453</u>	<u>\$ 381,515</u>	<u>591,750</u>	<u>\$ 1.35</u>	<u>\$ 0.64</u>

附註十六所述之員工認股權憑證屬潛在普通股，本公司依財務會計準則公報第二十四號「每股盈餘」所規定之庫藏股票法測試，該認股權憑證於九十九及九十八年度無稀釋作用，故不列入計算合併稀釋每股盈餘。

本公司自九十七年一月一日起，採用（九六）基秘字第○五二號函，員工分紅及董監酬勞視為費用而非盈餘之分配。若企業得選擇以股票或現金發放員工分紅，則計算合併稀釋每股盈餘時，應假設員工分紅將採發放股票方式，並於該潛在普通股具有稀釋作用時計入加權平均流通在外股數，以計算合併稀釋每股盈餘。計算合併稀釋每股盈餘時，以該潛在普通股資產負債表日之收盤價，作為發行股數之判斷基礎。於次年度股東會決議員工分紅發放股數前計算合併稀釋每股盈餘時，亦繼續考量該等潛在普通股之稀釋作用。

## 二一、金融商品之揭露

### (一) 公平價值資訊

非衍生性金融商品	九十九年十二月三十一日		九十八年十二月三十一日	
	帳面價值	公平價值	帳面價值	公平價值
資產				
備供出售金融資產(含流動及非流動部分)	\$ 3,987,335	\$ 3,987,335	\$ 4,155,321	\$ 4,155,321
以成本衡量之金融資產	462,877	-	656,909	-
負債				
長期借款(含一年內到期部分)	833,500	833,500	2,160,000	2,160,000

(二) 本公司金融資產及金融負債之公平價值，係以活絡市場之公開報價直接決定，及以評價方法估計，其方法及假設分別如下：

1. 上述金融商品不包括現金、質押定期存款、應收票據及帳款、其他應收款、短期借款及應付票據及帳款。此類商品之到期日甚近，其帳面價值應屬估計公平價值之合理基礎。
2. 公平價值變動列入損益之金融資產及備供出售金融資產若有活絡市場公開報價時，則以此市場價格為公平價值。若無市場價格可供參考時，則採用評價方法估計，衍生性金融商品若無市場價格可供參考時，則採用評價方法估計。本公司採用評價方法所使用之估計及假設，與市場參與者於金融商品訂價時用以作為估計及假設之資訊一致，該資訊為本公司可取得者。
3. 以成本衡量之金融資產，其無活絡市場公開報價且實務上須以超過合理成本之金額方能取得可驗證公平價值，因此公平價值無法可靠衡量。
4. 長期借款以其預期現金流量之折現值估計公平價值。折現率則以本公司所能獲得類似條件(相近之到期日)之長期銀行借款利率為準。本公司長期借款均屬浮動利率，其帳面價值即為公平價值。

(三) 本公司九十九及九十八年度從事衍生性金融商品交易之目的，主要係為規避外幣計價之資產或負債因匯率或利率波動所產生之風險。本公司之避險策略係以達成能夠規避大部分市場價格風險為目的。截至九十八年底，無尚未到期之遠期外匯合約。於九十九及九十八年度，交易目的之金融商品產生之淨損失分別為 0 元及 8,433 仟元。

於九十九及九十八年度因以評價方法估計之公平價值變動而認列為當年度利益之金額分別為 0 元及 6,528 仟元。

(四) 本公司於九十九及九十八年度因以評價方法估計之公平價值變動而認列為當年度淨損失之金額分別為 0 元及 1,905 仟元。

(五) 本公司九十九年及九十八年底具利率變動之現金流量風險之金融資產為 1,629,174 仟元及 699,641 仟元。九十九年及九十八年底具利率變動之公平價值風險之金融資產為 4,115,543 仟元及 2,720,033 仟元。本公司九十九年及九十八年底屬固定利率之銀行借款為 710,270 仟元及 598,615 仟元，使本公司暴露於利率變動之公平價值風險；屬浮動利率者為 940,200 仟元及 2,501,666 仟元，使本公司暴露於利率變動之現金流量風險。

(六) 本公司九十九及九十八年度非以公平價值衡量且公平價值變動認列損益之金融資產或金融負債，其利息收入總額分別為 15,156 仟元及 13,704 仟元，利息費用總額分別為 44,729 仟元及 76,848 仟元。

(七) 財務風險資訊

1. 市場風險

本公司所持有金融商品之市場風險包括利率風險、匯率風險及價格風險。

2. 信用風險

金融資產受到本公司之交易對方未履行合約義務之潛在影響。本公司信用風險係以資產負債表日公平價值為正數之合約為評估對象。本公司之交易對方均為信用良好之金融機構及公司組織，因此不預期有重大之信用風險。

3. 流動性風險

本公司投資之備供出售之證券投資均具有活絡市場，故預期可輕易在市場上以接近公平價值之價格迅速出售。本公司投資之部分權益商品無活絡市場，故預期具有流動性風險。

#### 4. 利率風險

本公司從事之短期及長期銀行借款，部分係屬浮動利率之債務，故市場利率變動將使短期及長期銀行借款之有效利率隨之變動，而使其未來現金流量產生波動。

#### 二二、關係人交易

除已於合併財務報表及其他附註中揭露者外，重大之關係人交易及餘額彙總如下：

##### (一) 關係人之名稱及關係：

<u>關 係 人 名 稱</u>	<u>與 本 公 司 及 子 公 司 之 關 係</u>
遠見科技股份有限公司（遠見公司）	凌陽公司之法人董事及凌翔科技公司之法人監察人
凌巨科技公司	董事長同一人
昆山凌達光電科技有限公司（昆山凌達公司）	凌巨科技公司間接持股 100% 之子公司
Synerchip Co., Ltd (Synerchip)	Russell Holding Limited 以成本衡量之被投資公司（註 1）
凌旭科技公司	Synerchip 採權益法之被投資公司（註 1）
友達光電股份有限公司（友達公司）	友達公司之子公司為旭曜科技公司之法人董事（註 2）
AU Optronics (Labuan) Corporation (AUL)	友達公司之子公司（註 2）
旭曜科技公司	凌陽公司採權益法之被投資公司
恆通高科公司	凌陽公司採權益法之被投資公司
其 他	具有實質控制關係，但無交易之關係人，請參閱附註二七

註 1：Russell Holding Limited 因持有 Synerchip 之持股比例下降，非再以權益法計價，故該公司及其採權益法之凌旭科技公司九十八年十月起非本公司之關係人。

註 2：凌陽公司九十八年度陸續出售旭曜科技公司股權，故自九十八年十二月起旭曜科技公司不再編入合併財務報表，故該公司九十八年十二月起並非本公司之關係人。

(二) 與關係人間之重大交易事項：

1. 銷貨及勞務收受

關 係 人 名 稱	九 十 九 年 度		九 十 八 年 度	
	金 額	佔營業 收入 淨額%	金 額	佔營業 收入 淨額%
旭曜科技公司	\$ 49,970	1	\$ 5,568	-
恆通高科公司	35,886	-	1,145	-
凌巨科技公司	115	-	132,375	1
昆山凌達公司	61	-	164,424	1
AUL	-	-	805,991	5
友達公司	-	-	74,551	-
凌旭科技公司	-	-	430	-
	<u>\$ 86,032</u>	<u>1</u>	<u>\$ 1,184,484</u>	<u>7</u>

本公司對關係人之銷貨價格及交易條件與一般客戶相當。

2. 營業費用

關 係 人 名 稱	九 十 九 年 度		九 十 八 年 度	
	金 額	佔各該 科目%	金 額	佔各該 科目%
恆通高科公司	\$ 210	-	\$ 208	-
旭曜科技公司	59	-	-	-
凌巨科技公司	-	-	1,647	-
	<u>\$ 269</u>	<u>-</u>	<u>\$ 1,855</u>	<u>-</u>

3. 營業外收入及利益

關 係 人 名 稱	九 十 九 年 度		九 十 八 年 度	
	金 額	佔各該 科目%	金 額	佔各該 科目%
恆通高科公司	\$ 28,977	3	\$ 3,522	1
遠見公司	4,102	1	-	-
旭曜科技公司	2,399	-	882	-
凌巨科技公司	168	-	-	-
凌旭科技公司	-	-	108	-
	<u>\$ 35,646</u>	<u>4</u>	<u>\$ 4,512</u>	<u>1</u>

本公司與關係人間之管理支援收入，其有關價款之決定係依據相互協議之規定，無其他相當交易可供比較。



本公司與關係人間之租賃，租金之決定係依據合約規定，交易條件與一般客戶相當。

4. 應收票據及帳款

關 係 人 名 稱	九 十 九 年 十 二 月 三 十 一 日		九 十 八 年 十 二 月 三 十 一 日	
	金 額	佔各該 科目%	金 額	佔各該 科目%
恆通高科公司	\$ 18,664	1	\$ 3,302	-
旭曜科技公司	9,968	1	7,256	-
昆山凌達公司	58	-	-	-
凌巨科技公司	38	-	18	-
	<u>\$ 28,728</u>	<u>2</u>	<u>\$ 10,576</u>	<u>-</u>

5. 其他應收款

關 係 人 名 稱	九 十 九 年 十 二 月 三 十 一 日		九 十 八 年 十 二 月 三 十 一 日	
	金 額	佔各該 科目%	金 額	佔各該 科目%
恆通高科公司	\$ 4,267	2	\$ 14,168	6
凌巨科技公司	174	-	-	-
旭曜科技公司	25	-	161	-
	<u>\$ 4,466</u>	<u>2</u>	<u>\$ 14,329</u>	<u>6</u>

6. 應付帳款

關 係 人 名 稱	九 十 九 年 十 二 月 三 十 一 日		九 十 八 年 十 二 月 三 十 一 日	
	金 額	佔各該 科目%	金 額	佔各該 科目%
恆通高科公司	\$ -	-	\$ 384	-

7. 其他流動負債

關 係 人 名 稱	九 十 九 年 十 二 月 三 十 一 日		九 十 八 年 十 二 月 三 十 一 日	
	金 額	佔各該 科目%	金 額	佔各該 科目%
凌巨科技公司	\$ -	-	\$ 662	-
恆通高科公司	-	-	93	-
	<u>\$ -</u>	<u>-</u>	<u>\$ 755</u>	<u>-</u>

8. 出售固定資產價款

關係人名稱	九 十 九 年 度		九 十 八 年 度	
	金 額	佔各該科目%	金 額	佔各該科目%
旭曜科技公司	\$ 8,500	48	\$ -	-
恆通高科公司	3,659	21	-	-
	<u>\$ 12,159</u>	<u>69</u>	<u>\$ -</u>	<u>-</u>

9. 購置無形資產價款

關係人名稱	九 十 九 年 度		九 十 八 年 度	
	金 額	佔各該科目%	金 額	佔各該科目%
凌旭科技公司	\$ -	-	\$ 6,948	7

(三) 董事、監察人及管理階層薪酬資訊：

	九 十 九 年 度	九 十 八 年 度
薪資及獎金	\$ 49,824	\$ 58,255
業務執行費用	3,366	362
紅 利	14,100	5,962
	<u>\$ 67,290</u>	<u>\$ 64,579</u>

二三、質抵押之資產

本公司下列資產已質押或抵押作為長期借款、應付商業本票、應付帳款、關稅及所得稅行政救濟作為無欠稅證明之擔保品：

	九 十 九 年 十二月三十一日	九 十 八 年 十二月三十一日
房屋及建築(含出租資產)－淨額	\$ 772,336	\$ 792,156
質押定期存款	82,962	2,100
子公司持有凌陽公司股票	71,750	118,286
凌巨科技公司股票	-	838,318
旭曜科技公司股票	-	276,779
	<u>\$ 927,048</u>	<u>\$ 2,027,639</u>

本公司於九十九年七月提前清償中長期借款，故解除凌巨科技公司股票之質押；另因借款金額已低於核款通知書之標準，故解除旭曜科技公司股票之質押。

## 二四、重大長期營業租賃

### 凌陽公司

以營業租賃方式向科學工業園區管理局承租四筆土地，租約分別將於一〇四年七月、一〇九年十二月（二筆）及一一〇年十二月到期，依租約規定，期滿時凌陽公司得續約，惟科學工業園區管理局得依規定調整租金，目前每年租金約為 7,862 仟元。

租賃合約於未來年度應給付最低租金列示如下：

<u>支 付 年 度</u>	<u>金 額</u>
一〇〇年	\$ 7,862
一〇一年	7,862
一〇二年	7,862
一〇三年	7,862
一〇四年	6,539
一〇五年及以後	<u>26,154</u>
	<u>\$ 64,141</u>

### 凌陽創新科技公司

以營業租賃方式向科學工業園區管理局承租辦公室，租約於九十七年十二月起至一〇二年十二月到期，依租約規定，期滿時本公司得續約，惟科學工業園區管理局得依規定調整租金，目前每年租金約為 5,459 仟元。

租賃合約於未來年度應給付最低租金列示如下：

<u>支 付 年 度</u>	<u>金 額</u>
一〇〇年	\$ 5,459
一〇一年	5,459
一〇二年	<u>5,459</u>
	<u>\$ 16,377</u>

### 宏陽科技公司

以營業租賃方式向旺玖科技股份有限公司及遠見科技股份有限公司承租辦公室，租約分別於一〇一年十月及一〇一年八月到期，期滿得續約，目前每年租金分別為 3,377 仟元及 2,780 仟元。

租賃合約於未來年度應給付最低租金列示如下：

<u>支 付 年 度</u>	<u>金 額</u>
一〇〇年	\$ 6,157
一〇一年	<u>4,783</u>
	<u>\$ 10,940</u>

#### 芯鼎科技公司

以營業租賃方式向鑫明企業股份有限公司及鑫海股份有限公司承租辦公室，租約分別於一〇二年二月及一〇二年二月到期，期滿得續約，目前每年租金分別為 1,611 仟元及 1,216 仟元。

租賃合約於未來年度應給付最低租金列示如下：

<u>支 付 年 度</u>	<u>金 額</u>
一〇〇年	\$ 2,827
一〇一年	2,827
一〇二年	<u>471</u>
	<u>\$ 6,125</u>

## 二五、重大承諾事項及或有事項

### 凌陽公司

截至九十九年十二月三十一日為止，凌陽公司因技術授權履約保證開立之 STANDBY LC 金額為美金 2,000 仟元。

### 宏陽科技公司

於九十七年二月與 Broadcom International LTD. 簽訂技術授權合約，依合約規定，宏陽科技公司已先收取權利金計美金 21,000 仟元（帳入預收款項），並於實際出貨時轉列收入。截至九十九年十二月底止，業已全數轉列收入。

## 二六、其他

本公司具重大影響之外幣金融資產及負債資訊如下：

單位：仟元

	九 十 九 年		九 十 八 年	
	十 二 月 三 十 一 日	十 二 月 三 十 一 日	十 二 月 三 十 一 日	十 二 月 三 十 一 日
	外 幣	匯 率	外 幣	匯 率
<u>金 融 資 產</u>				
<u>貨幣性項目</u>				
美 金	\$108,133	29.13	\$106,701	31.99
歐 元	971	38.92	230	46.10
日 圓	462	0.3582	845	0.3472
人 民 幣	27,649	4.441	20,324	4.642
英 鎊	495	45.19	61	51.6
港 幣	230	3.748	164	4.126
<u>非貨幣性項目</u>				
美 金	500	29.13	-	31.99
法 郎	1,000	30.179	1,000	30.179
<u>金 融 負 債</u>				
<u>貨幣性項目</u>				
美 金	51,728	29.13	44,034	31.99
歐 元	471	38.92	456	46.10
日 幣	-	0.3582	16,585	0.3472
人 民 幣	22,716	4.441	16,114	4.642
英 磅	-	45.19	45	51.6
港 幣	566	3.748	238	4.126

## 二七、附註揭露事項

除附表(一)至(九)外，凌陽公司及子公司並無其他重大交易事項、轉投資事業、大陸投資資訊應揭露事項及母子公司間業務關係及重要交易往來情形。編製合併財務報表時，母子公司間重大交易及其餘額已予以全數銷除。

(一) 為他人背書保證者：

單位：除另予註明者外  
為新台幣仟元

編號	背書保證者 公司名稱	背書保證對象		對單一企業 背書保證 之限額	本期最高背 書保證餘額	期 末 背 書 保 證 餘 額	以財產擔保 之背書保 證金額	累計背書 保證餘額 佔最近期財 務報表淨值 之比率	背書保證 最高限額
		公 司 名 稱	關 係						
0	凌陽公司	凌陽電通科技公司	直接持股 99% 子公 司	\$ 1,276,392 (註一)	\$ 940,000	\$ 820,000	\$ -	6.42%	\$ 2,552,785 (註二)
		凌陽核心科技公司	直接持股 70% 子公 司	1,276,392 (註一)	293,192	290,000	-	2.27%	2,552,785 (註二)
		上海凌陽科技公司	間接持股 99% 子公 司	1,276,392 (註一)	231,800	224,280	-	1.76%	2,552,785 (註二)
		宏陽科技公司	直接持股 61% 子公 司	1,276,392 (註一)	134,459	32,230	-	0.25%	2,552,785 (註二)
		凌翔科技公司	採權益法之被投資 公司	1,276,392 (註一)	20,000	-	-	-	2,552,785 (註二)
		恆通高科公司	採權益法之被投資 公司	1,276,392 (註一)	30,000	30,000	-	0.24%	2,552,785 (註二)
		凌陽多媒體公司	直接持股 83% 子公 司	1,276,392 (註一)	24,082	-	-	-	2,552,785 (註二)
		凌陽創新科技公司	直接持股 66% 子公 司	1,276,392 (註一)	11,971	5,985	-	0.05%	2,552,785 (註二)
		凌通科技公司	直接持股 40% 子公 司	1,276,392 (註一)	21,875	10,938	-	0.09%	2,552,785 (註二)
		芯鼎科技公司	直接持股 38% 子公 司	1,276,392 (註一)	10,014	5,007	-	0.04%	2,552,785 (註二)
		旭曜科技公司	採權益法之被投資 公司	1,276,392 (註一)	10,193	5,096	-	0.04%	2,552,785 (註二)

註一：本公司對單一企業背書保證不得超過當年度淨值之 10%。

註二：本公司背書保證總額不得超過當年度淨值之 20%。

註三：RUSSELL Holding Limited 因持有凌旭科技公司之持股比率下降，非再以權益法計價。

(二) 資金貸與他人：

單位：除另註明外，  
係新台幣仟元

編號	貸出資金 之公司	貸與對象	往來科目	本 期 最 高 餘 額	期 末 餘 額	利 率 區 間	資 金 質 與 性 質	業 務 往 來 金 額	有短期融 通資金必 要之原因	提列備抵 呆帳金額	擔 保 品 名 稱 價 值	對個別對象 資金貸與限 額	資 金 貸 與 總 限 額
0	凌陽公司	凌陽電通公司	其他應收款	\$399,000	\$262,000	註三	註一	\$ -	註二	\$ -	-	\$ 638,196 (註四)	\$ 1,276,392 (註五)

註一：係有短期融通資金必要者。

註二：凌陽公司提供資金予凌陽電通公司以供其償還借款。

註三：利率區間為向金融機構短期借款當月之最高利率（九十九年度為 0.9%~1.60%）。

註四：有短期融通資金必要者，本公司對單一企業資金貸與不得超過當年度淨值之 5%。

註五：有短期融通資金必要者，本公司資金貸與總額不得超過當年度淨值之 10%。

(三) 期末持有有價證券情形：

單位：除另予註明者外  
為新台幣仟元

持 有 之 公 司	有價證券種類及名稱	與 有 價 證 券 發 行 人 之 關 係	帳 列 科 目	期 末				
				股 或 單 位 數 ( 仟 元 )	帳 面 金 額	持 股 比 率 %	市 價 或 淨 值	說 明
凌陽公司	旭曜科技公司股票	採權益法之被投資 公司	採權益法之長期股 權投資	51,290	\$ 1,034,446	38	\$ 1,034,446	註一
	Ventureplus Group Inc. 股票	採權益法之被投資 公司	採權益法之長期股 權投資	41,900	1,000,643	100	1,000,643	註一
	凌陽創業投資公司股票	採權益法之被投資 公司	採權益法之長期股 權投資	100,000	917,265	100	917,265	註一
	凌旭投資公司股票	採權益法之被投資 公司	採權益法之長期股 權投資	70,000	899,619	100	899,619	註一及四
	凌陽創新科技公司股票	採權益法之被投資 公司	採權益法之長期股 權投資	30,103	594,687	66	597,271	註一及七
	宏陽科技公司股票	採權益法之被投資 公司	採權益法之長期股 權投資	38,837	540,772	61	406,576	註一
	Russell Holdings Limited 股票	採權益法之被投資 公司	採權益法之長期股 權投資	14,760	392,649	100	396,488	註一及九

(接次頁)

(承前頁)

持有之公司	有價證券種類及名稱	與有價證券發行人之關係	帳列科目	期末				
				股或單位數 (仟)	帳面金額	持 股 比 率 %	市價或淨值	說 明
凌陽公司	芯鼎科技公司股票	採權益法之被投資公司	採權益法之長期股權投資	20,735	\$ 222,071	38	\$ 222,071	註一
	Magic Sky Limited 股票	採權益法之被投資公司	採權益法之長期股權投資	6,000	174,780	100	174,780	註一
	恆通高科公司股票	採權益法之被投資公司	採權益法之長期股權投資	37,261	29,790	25	29,790	註一
	凌通科技公司股票	採權益法之被投資公司	採權益法之長期股權投資	38,731	712,981	40	712,981	註一
	凌陽多媒體公司股票	採權益法之被投資公司	採權益法之長期股權投資	12,441	17,139	83	113,794	註一及八
	凌翔科技公司股票	採權益法之被投資公司	採權益法之長期股權投資	1,302	12,393	41	12,393	註一
	威陽投資公司股票	採權益法之被投資公司	採權益法之長期股權投資	1,400	8,601	100	8,601	註一
	Global Techplus Capital Inc. 股票	採權益法之被投資公司	採權益法之長期股權投資	200	6,698	100	6,698	註一
	凌陽管理顧問公司股票	採權益法之被投資公司	採權益法之長期股權投資	500	4,112	100	4,112	註一
	香港凌陽科技有限公司股票	採權益法之被投資公司	採權益法之長期股權投資	11,075	3,998	100	3,998	註一
	凌陽電通科技公司股票	採權益法之被投資公司	採權益法之長期股權投資	20,090	( 591,839)	99	( 573,971)	註一及六
	凌陽核心科技公司股票	採權益法之被投資公司	採權益法之長期股權投資	11,206	( 51,272)	70	( 27,634)	註一及六
	凌巨科技公司股票	董事長同一人	備供出售金融資產—非流動	84,652	1,672,584	19	1,672,584	註三及十一
	遠見科技公司股票	本公司之法人董事	備供出售金融資產—非流動	13,568	203,514	12	203,514	註三
	銖德科技公司股票	—	備供出售金融資產—非流動	5,000	43,046	-	43,046	註三
	聯華電子公司股票	—	備供出售金融資產—非流動	1,968	32,073	-	32,073	註三
	第一金全家福貨幣市場基金	—	備供出售金融資產—流動	1,170	200,000	-	200,000	註五
	兆豐國際寶鑽貨幣市場基金	—	備供出售金融資產—流動	15,096	180,888	-	180,888	註五
	台新真吉利貨幣市場基金	—	備供出售金融資產—流動	12,383	132,086	-	132,086	註五
	第一金台灣貨幣市場基金	—	備供出售金融資產—流動	6,154	90,138	-	90,138	註五
	國泰台灣貨幣市場基金	—	備供出售金融資產—流動	4,182	50,130	-	50,130	註五
	台新大眾貨幣市場基金	—	備供出售金融資產—流動	3,471	47,206	-	47,206	註五
	摩根富林明 JF 台灣增長基金	—	備供出售金融資產—流動	442	15,159	-	15,159	註五
	摩根富林明 JF 平衡基金	—	備供出售金融資產—流動	712	15,021	-	15,021	註五
	宏利萬利貨幣市場基金	—	備供出售金融資產—流動	1,060	14,048	-	14,048	註五
	復華貨幣市場基金	—	備供出售金融資產—流動	896	12,418	-	12,418	註五
中經合全球創業投資公司股票	—	以成本衡量之金融資產	1,333	13,333	7	13,333	註二	
德邦創業投資公司股票	—	以成本衡量之金融資產	778	7,778	11	7,778	註二	
凌旭投資公司	凌翔科技公司股票	採權益法之被投資公司	採權益法之長期股權投資	1,342	10,178	42	12,770	註一
	宏陽科技公司股票	採權益法之被投資公司	採權益法之長期股權投資	3,360	35,213	5	35,213	註一
	凌通科技公司股票	採權益法之被投資公司	採權益法之長期股權投資	14,892	273,266	15	272,852	註一
	凌陽核心科技公司股票	採權益法之被投資公司	採權益法之長期股權投資	2,220	( 2,763)	14	( 5,418)	註一及六
	凌陽電通科技公司股票	採權益法之被投資公司	採權益法之長期股權投資	8	52,918	-	( 206)	註一
	凌陽多媒體公司股票	採權益法之被投資公司	採權益法之長期股權投資	579	10,239	4	6,154	註一
	凌陽創新科技公司股票	採權益法之被投資公司	採權益法之長期股權投資	934	16,393	2	18,333	註一
	恆通高科公司股票	採權益法之被投資公司	採權益法之長期股權投資	4,695	25,890	3	3,682	註一
	芯鼎科技公司股票	採權益法之被投資公司	採權益法之長期股權投資	965	10,331	2	10,331	註一

(接次頁)

(承前頁)

持有之公司	有價證券種類及名稱	與有價證券發行人之關係	帳列科目	期末				
				股或單位數 (仟)	帳面金額	持 股 比 率 %	市價或淨值	說 明
凌旭投資公司	凌陽科技公司股票	母公司	備供出售金融資產 —非流動	3,560	\$ 75,472	1	\$ 75,472	註三
	佳能企業公司股票	—	備供出售金融資產 —非流動	5,274	264,228	1	264,228	註三
	錄德科技公司股票	—	備供出售金融資產 —非流動	833	7,174	-	7,174	註三
	天瀚科技公司股票	—	備供出售金融資產 —非流動	136	2,727	-	2,727	註三
	熱映光電公司股票	—	備供出售金融資產 —非流動	2,378	60,281	8	60,281	註三
	勝捷光電公司股票	—	以成本衡量之金融 資產	25	215	-	215	註二
	明騰工業公司股票	—	以成本衡量之金融 資產	4,272	39,822	7	39,822	註二
	思源創業投資公司股票	—	以成本衡量之金融 資產	2,000	-	6	-	註二
	錦華資訊科技公司股票	—	以成本衡量之金融 資產	353	4,007	6	4,007	註二
	晶遠光學公司股票	—	以成本衡量之金融 資產	426	8,273	2	8,273	註二
	唯特科技公司股票	—	以成本衡量之金融 資產	1,500	-	5	-	註二
	美祿科技公司股票	—	以成本衡量之金融 資產	1,295	13,940	9	13,940	註二
	虹晶科技公司股票	—	以成本衡量之金融 資產	250	6,250	-	6,250	註二
	葛洛奇科技公司股票	—	以成本衡量之金融 資產	2,300	-	14	-	註二
	天才視野資訊公司股票	—	以成本衡量之金融 資產	600	6,000	9	6,000	註二
	凌日科技公司股票	—	以成本衡量之金融 資產	304	3,040	19	3,040	註二
Russell Holdings Limited	Jet Focus 股票	採權益法之被投資 公司	採權益法之長期股 權投資	4,794	(US\$ 350) 仟元	44	(US\$ 350) 仟元	註六
	宏陽科技公司股票	採權益法之被投資 公司	採權益法之長期股 權投資	442	US\$ 2,249 仟元	1	US\$ 160 仟元	註一
	京元 ECB	—	備供出售金融資產 —流動	8	US\$ 904 仟元	-	US\$ 904 仟元	註三
	InveStar Excelsus Venture Capital (Int'l), Inc. 股票	—	以成本衡量之金融 資產	-	US\$ - 仟元	19	US\$ - 仟元	註二
	OZ Optics Limited 股票	—	以成本衡量之金融 資產	1,000	US\$ - 仟元	8	US\$ - 仟元	註二
	Aicent, Inc. 股票	—	以成本衡量之金融 資產	1,000	US\$ 500 仟元	2	US\$ 500 仟元	註二
	Ortega Info System, Inc. 股票	—	以成本衡量之金融 資產	2,557	US\$ - 仟元	-	US\$ - 仟元	註二
	Asia B2B on Line Inc. 股票	—	以成本衡量之金融 資產	1,000	US\$ - 仟元	3	US\$ - 仟元	註二
	AsiaTech Taiwan Venture, L.P.	—	以成本衡量之金融 資產	-	US\$ 1,550 仟元	5	US\$ 1,550 仟元	註二
Russell Holdings Limited	Ether Precision Inc. 股票	—	以成本衡量之金融 資產	1,250	US\$ 500 仟元	1	US\$ 500 仟元	註二
	Innobridge Venture Fund I LP	—	以成本衡量之金融 資產	-	US\$ 1,400 仟元	-	US\$ 1,400 仟元	註二
	Innobridge international Inc. 股票	—	以成本衡量之金融 資產	4,000	US\$ 800 仟元	15	US\$ 800 仟元	註二
	VisualOn Inc. 股票	—	以成本衡量之金融 資產	377	US\$ 200 仟元	3	US\$ 200 仟元	註二
	Aruba Networks, Inc. 股票	—	以成本衡量之金融 資產	51	US\$ 1,150 仟元	-	US\$ 1,150 仟元	註二
	Synerchip 股票	—	以成本衡量之金融 資產	4,236	US\$ - 仟元	19	US\$ - 仟元	註二
凌陽創業投資公司	智合科技公司股票	採權益法之被投資 公司	採權益法之長期股 權投資	3,400	\$ -	39	\$ -	註一
	凌翔科技公司股票	採權益法之被投資 公司	採權益法之長期股 權投資	387	3,681	12	3,681	註一
	宏陽科技公司股票	採權益法之被投資 公司	採權益法之長期股 權投資	4,431	46,379	7	46,379	註一
	翰揚科技公司股票	採權益法之被投資 公司	採權益法之長期股 權投資	420	1,780	70	1,780	註一
	凌通科技公司股票	採權益法之被投資 公司	採權益法之長期股 權投資	4,030	80,680	4	74,308	註一
	旭曜科技公司股票	採權益法之被投資 公司	採權益法之長期股 權投資	865	16,949	1	16,949	註一

(接次頁)



(承前頁)

持有之公司	有價證券種類及名稱	與有價證券發行人之關係	帳列科目	期末				
				股或單位數 (仟)	帳面金額	持 股 比 率 %	市價或淨值	說 明
凌陽創業投資公司	凌陽核心科技公司股票	採權益法之被投資公司	採權益法之長期股權投資	1,885	(\$ 4,647)	12	(\$ 4,647)	註一及六
	凌陽電通科技公司股票	採權益法之被投資公司	採權益法之長期股權投資	-	2,261	-	-	註一
	恆通高科公司股票	採權益法之被投資公司	採權益法之長期股權投資	20	41	-	41	註一
	凌陽多媒體公司股票	採權益法之被投資公司	採權益法之長期股權投資	1,909	16,662	13	16,404	註一
	凌陽創新科技公司股票	採權益法之被投資公司	採權益法之長期股權投資	2,176	42,996	5	42,996	註一
	芯鼎科技公司股票	採權益法之被投資公司	採權益法之長期股權投資	3,182	34,078	6	34,078	註一
	京元電子公司股票	-	備供出售金融資產—非流動	2,441	36,367	-	36,367	註三
	天瀚科技公司股票	-	備供出售金融資產—非流動	803	16,052	1	16,052	註三
	佳能企業公司股票	-	備供出售金融資產—非流動	3,784	189,578	1	189,578	註三
	熱映光電公司股票	-	備供出售金融資產—非流動	913	23,142	3	23,142	註三
	勝捷光電公司股票	-	以成本衡量之金融資產	148	1,265	-	1,265	註二
	VenGlobal International Fund	-	以成本衡量之金融資產	1	-	3	-	註二
	eWave System, Inc. 股票	-	以成本衡量之金融資產	1,833	-	22	-	註二
	東捷資訊服務公司股票	-	以成本衡量之金融資產	51	-	-	-	註二
	華文網公司股票	-	以成本衡量之金融資產	9	-	-	-	註二
	金揚資訊公司股票	-	以成本衡量之金融資產	1,900	9,500	10	9,500	註二
	賽微科技公司股票	-	以成本衡量之金融資產	1,521	13,691	18	13,691	註二
	唯特科技公司股票	-	以成本衡量之金融資產	1,000	-	4	-	註二
	美祿科技公司股票	-	以成本衡量之金融資產	1,303	14,025	9	14,025	註二
	精拓科技公司股票	-	以成本衡量之金融資產	1,776	20,734	4	20,734	註二
佳邦創業投資公司股票	-	以成本衡量之金融資產	3,000	4,800	5	4,800	註二	
虹晶科技公司股票	-	以成本衡量之金融資產	550	13,750	1	13,750	註二	
晶遠光學公司股票	-	以成本衡量之金融資產	419	12,485	2	12,485	註二	
明騰工業公司股票	-	以成本衡量之金融資產	5,000	37,500	8	37,500	註二	
Aruba Networks, Inc. 股票	-	以成本衡量之金融資產	19	12,923	-	12,923	註二	
Ventureplus Group Inc.	Ventureplus Mauritius Inc. 股票	Ventureplus Group Inc. 之子公司	採權益法之長期股權投資	41,900	US\$ 34,358 仟元	100	US\$ 34,358 仟元	註一
Ventureplus Mauritius Inc.	Ventureplus Cayman Inc. 股票	Ventureplus Mauritius Inc. 之子公司	採權益法之長期股權投資	41,900	US\$ 34,362 仟元	100	US\$ 34,362 仟元	註一
Ventureplus Cayman Inc.	上海凌陽科技有限公司	Ventureplus Cayman Inc. 之子公司	採權益法之長期股權投資	-	US\$ 12,716 仟元	99	US\$ 12,716 仟元	註一
	凌陽利華科技(深圳)有限公司	Ventureplus Cayman Inc. 之子公司	採權益法之長期股權投資	-	US\$ 2,751 仟元	100	US\$ 2,751 仟元	註一
	凌陽成芯科技(成都)有限公司	Ventureplus Cayman Inc. 之子公司	採權益法之長期股權投資	-	US\$ 18,563 仟元	100	US\$ 18,563 仟元	註一
	北京凌陽愛普科技有限公司	Ventureplus Cayman Inc. 之子公司	採權益法之長期股權投資	-	US\$ 270 仟元	80	US\$ 270 仟元	註一
Global Techplus Capital Inc.	Techplus Capital Samoa Inc. 股票	Global Techplus Capital Inc. 之子公司	採權益法之長期股權投資	-	US\$ - 仟元	100	US\$ - 仟元	註一

(接次頁)

(承前頁)

持有之公司	有價證券種類及名稱	與有價證券發行人之關係	帳列科目	期末				
				股或單位數 (仟)	帳面金額	持 股 比 率 %	市價或淨值	說 明
威陽投資公司	精英電腦公司股票	—	備供出售金融資產—非流動	508	\$ 5,738	-	\$ 5,738	註三
	宏陽科技公司股票	採權益法之被投資公司	採權益法之長期股權投資	18	355	-	189	註一
	凌通科技公司股票	採權益法之被投資公司	採權益法之長期股權投資	108	1,897	-	1,978	註一
凌通科技公司	Generalplus International (Samoa) Inc. 股票	凌通科技公司之子公司	採權益法之長期股權投資	7,590	94,099	100	94,099	註一
	兆豐國際寶鑽貨幣市場基金	—	備供出售金融資產—流動	4,757	57,001	-	57,001	註五
	群益安穩貨幣市場基金	—	備供出售金融資產—流動	3,880	60,001	-	60,001	註五
	安泰 ING 貨幣市場基金	—	備供出售金融資產—流動	3,516	55,001	-	55,001	註五
	保德信貨幣市場基金	—	備供出售金融資產—流動	1,976	30,000	-	30,000	註五
Generalplus International (Samoa) Inc.	Generalplus (Mauritius) Inc. 股票	Generalplus International (Samoa) Inc. 之子公司	採權益法之長期股權投資	7,590	US\$ 3,230 仟元	100	US\$ 3,230 仟元	註一
Generalplus (Mauritius) Inc.	凌嘉科技(深圳)有限公司股票	Generalplus (Mauritius) Inc. 之子公司	採權益法之長期股權投資	7,200	US\$ 3,000 仟元	100	US\$ 3,000 仟元	註一
	香港凌通科技有限公司股票	Generalplus (Mauritius) Inc. 之子公司	採權益法之長期股權投資	390	US\$ 230 仟元	100	US\$ 230 仟元	註一
宏陽科技公司	Great Sun Corp. 股票	宏陽科技公司之子公司	採權益法之長期股權投資	750	10,206	100	10,206	註一
	Great Prosperous Corp. 股票	宏陽科技公司之子公司	採權益法之長期股權投資	1,500	10,096	100	10,096	註一
	國泰台灣貨幣市場基金	—	備供出售金融資產—流動	4,175	50,036	-	50,036	註五
	保德信貨幣市場基金	—	備供出售金融資產—流動	4,613	70,025	-	70,025	註五
	第一金台灣貨幣市場基金	—	備供出售金融資產—流動	3,414	50,000	-	50,000	註五
	元大萬泰貨幣市場基金	—	備供出售金融資產—流動	4,551	66,051	-	66,051	註五
	台新大眾貨幣市場基金	—	備供出售金融資產—流動	2,354	32,007	-	32,007	註五
	台新 1699 貨幣市場基金	—	備供出售金融資產—流動	3,093	40,027	-	40,027	註五
Great Sun Corp.	Sunext (Mauritius) Inc. 股票	Great Sun 之子公司	採權益法之長期股權投資	750	US\$ 107 仟元	100	US\$ 107 仟元	註一
Sunext (Mauritius) Inc.	慶陽光電技術(上海)有限公司	Sunext (Mauritius) Inc. 之子公司	採權益法之長期股權投資	-	US\$ 107 仟元	100	US\$ 107 仟元	註一
凌翔科技公司	Waveplus Design Inc. 股票	凌翔科技公司之子公司	採權益法之長期股權投資	1,000	US\$ - 仟元	100	US\$ - 仟元	註一
凌陽電通科技公司	Sunplus mMobile SAS	凌陽電通科技公司之子公司	採權益法之長期股權投資	237	33,486	100	33,486	註一
	Sunplus mMobile Holding Inc.	凌陽電通科技公司之子公司	採權益法之長期股權投資	2,580	( 3)	100	( 3)	註一及六
Sunplus mMobile Holding Inc.	Bright Sunplus mMobile Inc.	Sunplus mMobile Holding Inc. 之子公司	採權益法之長期股權投資	2,580	US\$ - 仟元	100	US\$ - 仟元	註一
凌陽創新科技公司	保德信貨幣市場基金	—	備供出售金融資產—流動	4,636	70,370	-	70,370	註五
	第一金台灣貨幣市場基金	—	備供出售金融資產—流動	6,023	88,213	-	88,213	註五
	復華貨幣市場基金	—	備供出售金融資產—流動	2,898	40,185	-	40,185	註五
	Advanced Silicon SA 股票	—	以成本衡量之金融資產	1,000	30,179	12	30,179	註二
	Advanced NuMicro Systems, Inc. 股票	—	以成本衡量之金融資產	2,000	15,993	9	15,993	註二

註一：係按每股淨值列示。

註二：係按九十九年十二月底帳面價值列示。

註三：係按九十九年十二月底收盤價計算。

註四：帳面金額係扣除子公司持有母公司股票帳面金額 63,401 仟元。

註五：係按九十九年十二月底基金淨值計算。

註六：係長期投資貸餘予以轉列其他流動負債。

註七：包括遞延貸項 2,585 仟元。

註八：包括遞延貸項 109,318 仟元。

註九：包括遞延貸項 3,839 仟元。

註十：上述有價證券於九十九年十二月底凌旭投資公司將市價 71,750 仟元之凌陽公司股票設質外，餘無提供質押、擔保或其他依約定而受限制使用者。

註十一：其中 6,817 仟股係買賣受限制之私募股票，係按繼價報告之公平價值計算。

(四) 累積買進或賣出單一有價證券之金額達新台幣一億元或實收資本額百分之二十以上：

單位：除另予註明者外，係新台幣仟元

買、賣之公司	有價證券種類及名稱	帳列科目	年初			入			出			年底
			單位數(仟)	金額	單位數(仟)	金額	單位數(仟)	售價	帳面成本	處分損益	單位數(仟)	
凌陽公司	旭曜科技公司	採權益法之長期股權投資	60,665	\$ 1,119,384 (註二)	-	\$ -	9,375	\$ 626,172	\$ 179,058	\$ 460,561 (註四)	51,290	\$ 1,034,646 (註五)
	第一金全家福貨幣市場基金	備供出售金融資產-流動	1,697	289,216 (註二)	1,170	200,000	1,697	289,476	289,000	476	1,170	200,000 (註一)
	復華貨幣市場基金	備供出售金融資產-流動	10,514	145,259 (註二)	-	-	9,619	133,000	132,723	277	896	12,418 (註一)
	復華有利貨幣市場基金	備供出售金融資產-流動	7,766	100,069 (註二)	-	-	7,766	100,133	100,000	133	-	-
	台新 1699 貨幣市場基金	備供出售金融資產-流動	22,107	285,092 (註二)	-	-	22,107	285,477	285,000	477	-	-
	統一強棒貨幣市場基金	備供出售金融資產-流動	3,128	50,003 (註二)	3,439	55,000	6,567	105,077	105,000	77	-	-
	保德信貨幣市場基金	備供出售金融資產-流動	9,476	143,426 (註二)	-	-	9,476	143,791	143,132	659	-	-
	第一金台灣貨幣市場基金	備供出售金融資產-流動	20,509	299,440 (註二)	6,154	90,133	20,509	300,133	299,000	1,133	6,154	90,138 (註一)
	安泰 ING 貨幣市場基金	備供出售金融資產-流動	6,412	100,010 (註二)	-	-	6,412	100,239	100,000	239	-	-
	Ventureplus Group Inc.	採權益法之長期股權投資	24,900	501,021 (註三)	17,000	547,570	-	-	-	-	41,900	1,000,643 (註五)
	凌陽電通科技公司	採權益法之長期股權投資	54,545	( 581,110) (註三)	20,000	200,000	-	-	-	-	20,090 (註六)	( 591,839) (註五)
	Magic Sky Limited	採權益法之長期股權投資	-	-	6,000	188,941	-	-	-	-	6,000	174,780 (註五)
	凌通科技公司	台新大眾貨幣市場基金	備供出售金融資產-流動	14,225	192,736 (註二)	10,324	140,000	24,549	333,153	332,000	1,153	-
兆豐國際寶鑽貨幣市場基金		備供出售金融資產-流動	12,930	154,275 (註二)	10,619	127,000	18,792	224,721	223,889	832	4,757	57,001 (註一)
保德信貨幣市場基金		備供出售金融資產-流動	-	-	8,313	126,000	6,337	96,055	96,000	55	1,976	30,000 (註一)
群益安穩貨幣市場基金		備供出售金融資產-流動	-	-	7,769	120,000	3,889	60,140	60,000	140	3,880	60,001 (註一)
安泰 ING 貨幣市場基金		備供出售金融資產-流動	-	-	7,033	110,000	3,517	55,026	55,000	26	3,516	55,001 (註一)
凌陽創新科技公司	第一金台灣貨幣市場基金	備供出售金融資產-流動	12,867	187,862 (註二)	-	-	6,844	100,000	99,716	284	6,023	88,213 (註一)
芯鼎科技公司	德盛安聯台灣貨幣市場基金	備供出售金融資產-流動	-	-	13,336	160,000	13,336	160,237	160,000	237	-	-
凌陽創業投資公司	群益安穩貨幣市場基金	備供出售金融資產-流動	-	-	7,772	120,000	7,772	120,132	120,000	132	-	-
	凌耀科技公司	備供出售金融資產-非流動	662	9,450	34 (註七)	-	695	121,242	9,450	111,792	-	-

註一：係含評價利益後之年底餘額。  
 註二：係含評價利益之年初金額。  
 註三：係採權益法之長期股權投資年初金額。  
 註四：係含資本公積之投資利益。  
 註五：係採權益法之長期股權投資年底金額。  
 註六：係減資彌補虧損後持有之股數。  
 註七：係除權配股股數。

(五) 取得長期股權投資金額達新台幣一億元或實收資本額百分之二十以上：

買、賣之公司	財產名稱	交易日期或事實發生日	交易金額	價款收(支)情形	交易對象與之關係	交易對象為關係人者，其前次移轉資料			價格決定之參考依據	取得目的及使後參用之情形	其他約定事項
						所有人	與公司之關係	移轉日期			
凌陽公司	Ventureplus Group Inc.	99.01	\$ 547,570	( \$ 547,570)	-	採權益法之長期股權投資	-	-	\$ -	註一	採權益法之長期股權投資
	凌陽電通科技公司	99.11	200,000	( 200,000)	-	採權益法之長期股權投資	-	-	-	註一	採權益法之長期股權投資
	Magic Sky Limited	99.10	188,941	( 188,941)	-	採權益法之長期股權投資	-	-	-	註二	採權益法之長期股權投資

註一：係參與現金增資。  
 註二：係新設立。

(六) 處分長期股權投資金額達新台幣一億元或實收資本額百分之二十以上：

財產名稱	交易日期或事實發生日	原取得日期	帳面價值	價款收取情形	處分利益	交易對象	與公司之關係	處分目的	價格決定之參考依據	其他約定事項
旭曜科技公司	99.01	94.12	\$179,058	\$626,172	\$ 460,561	-	採權益法之長期股權投資	財務規劃配置	註	-
	99.02	95.07								
	99.09	96.06								
	99.10	97.08								
	99.11									

註：係於證券交易所公開出售。

(七) 被投資公司名稱、所在地區等相關資訊：

單位：除另予註明者外，係新台幣仟元

投資公司名稱	被投資公司名稱	所在地區	主要營業項目	原 計 投 資 金 額		期 末 持 有		被投資公司本期(損)益	本期認列之投資(損)益	備 註	
				本 期 期 末	上 期 期 末	股 數 ( 仟 股 )	比 率 ( % )				帳 面 金 額
凌陽公司	旭曜科技公司	新竹市	IC設計	\$ 581,661	\$ 687,979	51,290	38	\$ 1,034,446	\$ 485,290	\$ 199,879	被投資公司
	凌陽多媒體公司	新竹縣	IC設計	307,565	306,739	12,441	83	17,139	( 13,945)	24,529	子公司
	凌陽創業投資公司	新竹市	投資	999,982	999,982	100,000	100	917,265	111,404	111,404	子公司
	凌旭投資公司	新竹市	投資	699,988	699,988	70,000	100	899,619	( 31,654)	( 31,654)	子公司
	凌通科技公司	新竹市	IC設計	305,050	316,864	38,731	40	712,981	330,646	137,713	子公司
	Ventureplus Group Inc.	貝里斯	投資	US\$ 41,900 仟元	US\$ 24,900 仟元	41,900	100	1,000,643	15,727	15,727	子公司
	Russell Holdings Limited	英屬開曼群島	投資	US\$ 14,760 仟元	US\$ 14,760 仟元	14,760	100	392,649	22,618	22,618	子公司
	凌陽創新科技公司	新竹縣	IC設計	414,663	414,663	30,103	66	594,687	106,435	86,922	子公司
	宏陽科技公司	新竹市	設計、買賣	924,730	946,705	38,837	61	540,772	20,077	12,311	子公司
	凌陽核心科技公司	新竹縣	IC設計	195,285	105,470	11,206	70	( 51,272)	( 68,844)	( 50,108)	子公司
	凌翔科技公司	新竹市	設計、買賣	35,517	35,517	1,302	41	12,393	( 14,530)	( 5,913)	子公司
	Global Techplus Capital Inc.	塞席爾	投資	US\$ 200 仟元	US\$ 200 仟元	200	100	6,698	( 26)	( 26)	子公司
	威陽投資公司	新竹市	投資	30,157	30,157	1,400	100	8,601	566	566	子公司
	香港凌陽科技有限公司	香港	國際貿易	HK\$ 11,075 仟元	HK\$ 11,075 仟元	11,075	100	3,998	( 221)	( 221)	子公司
	凌陽管理顧問公司	新竹市	管理顧問	5,000	5,000	500	100	4,112	( 33)	( 33)	子公司
	凌旭投資公司	恆通高科公司	新竹縣	IC設計	372,608	372,608	37,261	25	29,790	( 845,947)	( 243,802)
芯鼎科技公司		新竹縣	IC設計	207,345	207,345	20,735	38	222,071	( 13,476)	( 8,266)	子公司
凌陽電通科技公司		新竹縣	IC設計	1,707,392	1,507,392	20,090	99	( 591,839)	( 137,146)	( 129,597)	子公司
Magic Sky Limited		薩摩亞	投資	US\$ 6,000 仟元	-	6,000	100	174,780	-	-	子公司
宏陽科技公司		新竹市	設計、買賣	369,316	369,316	3,360	5	35,213	20,077	1,062	子公司
凌翔科技公司		新竹市	設計、買賣	100,048	94,576	1,342	42	10,178	( 14,530)	( 4,411)	子公司
凌陽核心科技公司		新竹縣	IC設計	36,800	20,073	2,220	14	( 2,763)	( 68,844)	( 10,082)	子公司
凌陽電通科技公司		新竹縣	IC設計	38,450	38,376	8	-	52,918	( 137,146)	( 7,421)	子公司
凌陽多媒體公司		新竹縣	IC設計	19,171	19,171	579	4	10,239	( 13,945)	( 538)	子公司
凌陽創新科技公司		新竹縣	IC設計	14,073	9,763	934	2	16,393	106,435	1,960	子公司
凌陽創業投資公司	恆通高科公司	新竹縣	IC設計	46,948	4,394	4,695	3	25,891	( 845,947)	( 26,055)	被投資公司
	芯鼎科技公司	新竹縣	IC設計	9,645	9,645	965	2	10,331	( 13,476)	( 385)	子公司
	凌通科技公司	新竹市	IC設計	86,256	82,166	14,892	15	273,266	330,646	51,499	子公司
	智合科技公司	新竹縣	IC設計	51,000	51,000	3,400	39	-	-	-	被投資公司
	宏陽科技公司	新竹市	設計、買賣	385,709	385,709	4,431	7	46,379	20,077	1,401	子公司
	翰揚科技公司	台北市	設計	4,200	4,200	420	70	1,780	-	-	子公司
	凌陽創新科技公司	新竹縣	IC設計	45,597	17,227	2,176	5	42,996	106,435	3,609	子公司
	恆通高科公司	新竹縣	IC設計	204	204	20	-	41	( 845,947)	( 134)	被投資公司
	芯鼎科技公司	新竹縣	IC設計	31,818	31,818	3,182	6	34,078	( 13,476)	( 1,269)	子公司
	凌翔科技公司	新竹市	設計、買賣	76,016	76,016	387	12	3,681	( 14,530)	( 1,757)	子公司
	旭曜科技公司	新竹市	IC設計	10,800	10,800	865	1	16,949	485,290	3,083	被投資公司
	凌陽核心科技公司	新竹縣	IC設計	33,846	20,000	1,885	12	( 4,647)	( 68,844)	( 8,653)	子公司
	凌通科技公司	新竹市	IC設計	44,606	42,802	4,030	4	80,680	330,646	14,894	子公司
	凌陽電通科技公司	新竹縣	IC設計	1,784	1,784	-	-	2,261	( 137,146)	( 130)	子公司
凌陽多媒體公司	新竹縣	IC設計	44,878	44,878	1,909	13	16,662	( 13,945)	( 1,775)	子公司	
Russell Holdings Limited	Jet Focus Limited	英屬開曼群島	投資	US\$ 6,050 仟元	US\$ 6,050 仟元	4,794	44	(US\$ 350 仟元)	(US\$ 1,094 仟元)	US\$ - 仟元	被投資公司
	宏陽科技公司	新竹市	設計、買賣	US\$ 2,119 仟元	US\$ 2,119 仟元	442	1	US\$ 2,249 仟元	20,077	US\$ 4 仟元	子公司
Global Techplus Capital Inc.	Techplus Capital Samoa Inc.	薩摩亞	投資	US\$ - 仟元	US\$ - 仟元	-	100	US\$ - 仟元	US\$ - 仟元	US\$ - 仟元	子公司
威陽投資公司	凌通科技公司	新竹市	IC設計	1,800	1,800	108	-	1,897	330,646	375	子公司
	宏陽科技公司	新竹市	設計、買賣	350	-	18	-	355	20,077	5	子公司
Ventureplus Group Inc.	Ventureplus Mauritius Inc.	模里西斯	投資	US\$ 41,900 仟元	US\$ 24,900 仟元	41,900	100	US\$ 34,358 仟元	US\$ 500 仟元	US\$ 500 仟元	子公司
Ventureplus Mauritius Inc.	Ventureplus Cayman Inc.	英屬開曼群島	投資	US\$ 41,900 仟元	US\$ 24,900 仟元	41,900	100	US\$ 34,362 仟元	US\$ 500 仟元	US\$ 500 仟元	子公司

(接次頁)

(承前頁)

投資公司名稱	被投資公司名稱	所在地區	主要營業項目	累計投資金額		期末持有		被投資公司本期(損)益	本期認列之投資(損)益	備註	
				本期	期末	股數(仟股)	比率(%)				
Ventureplus Cayman Inc.	上海凌陽科技有限公司	大陸上海浦東	IC製造、銷售	US\$ 17,000	US\$ 17,000	-	99	US\$ 12,716	US\$ 2,133	US\$ 2,108	子公司
	凌陽利華科技(深圳)有限公司	大陸廣東省深圳	IC開發、製造、銷售	US\$ 4,250	US\$ 4,250	-	100	US\$ 2,751	(US\$ 445)	(US\$ 445)	子公司
	凌陽成芯科技(成都)有限公司	大陸四川省成都	IC開發、製造、銷售	US\$ 20,000	US\$ 3,000	-	100	US\$ 18,563	(US\$ 1,160)	(US\$ 1,160)	子公司
	北京凌陽愛普科技有限公司	大陸北京	IC開發、製造、銷售	US\$ 586	US\$ 586	-	80	US\$ 270	US\$ 7	US\$ 5	子公司
宏陽科技公司	Great Sun Corp.	薩摩亞	投資	US\$ 750	US\$ 750	750	100	10,206	7,008	7,008	子公司
	Great Prosperous Corp.	模里西斯	投資、海外技術及市場資料蒐集之業務	US\$ 1,500	US\$ 650	1,500	100	10,096	( 19,623)	( 19,623)	子公司
Great Sun Corp.	Sunext (Mauritius) Inc.	模里西斯	投資	US\$ 750	US\$ 750	750	100	US\$ 107	US\$ 13	US\$ 13	子公司
Sunext (Mauritius) Inc.	慶陽光電技術(上海)有限公司	大陸上海浦東	磁盤產品系統軟件之開發	US\$ 750	US\$ 750	-	100	US\$ 107	US\$ 13	US\$ 13	子公司
凌翔科技公司	Waveplus Design Inc.	美國	WLAN 無線網路晶片設計	US\$ 500	US\$ 500	1,000	100	US\$ -	US\$ -	US\$ -	子公司
凌通科技公司	Generalplus International (Samoa) Inc.	薩摩亞	投資	US\$ 7,590	US\$ 5,590	7,590	100	94,099	11,991	11,991	子公司
Generalplus International (Samoa) Inc.	Generalplus (Mauritius) Inc.	模里西斯	投資	US\$ 7,590	US\$ 5,590	7,590	100	US\$ 3,230	US\$ 380	US\$ 380	子公司
Generalplus (Mauritius) Inc.	凌嘉科技(深圳)有限公司	大陸廣東省深圳	售後服務	US\$ 7,200	US\$ 5,200	7,200	100	US\$ 3,000	US\$ 282	US\$ 282	子公司
	香港凌通科技有限公司	香港	銷售	US\$ 390	US\$ 390	390	100	US\$ 230	US\$ 98	US\$ 98	子公司
凌陽電通科技公司	Sunplus mMobile SAS	法國	IC設計	EUR 237	EUR 237	237	100	33,486	24,438	24,438	子公司
	Sunplus mMobile Holding Inc.	薩摩亞	投資	US\$ 2,580	US\$ 2,580	2,580	100	( 3)	-	-	子公司
Sunplus mMobile Holding Inc.	Bright Sunplus mMobile Inc.	模里西斯	技術授權開發	US\$ 2,580	US\$ 2,580	2,580	100	US\$ -	US\$ -	US\$ -	子公司

(八) 大陸地區投資資訊：

凌陽公司(編號0)

單位：除另予註明者外，為新台幣仟元

大陸被投資公司名稱	主要營業項目	實收資本額	投資方式	本期末自台灣匯出投資金額	本期匯出或收回金額		本期末自台灣匯出投資金額	本公司直接或間接投資之持股比例	本期認列投資利益(損失)	期末投資帳面價值	截至本期末已匯回投資收益
					匯出	匯回					
上海凌陽科技有限公司	消費性電子產品零件製造及銷售業務	US\$ 17,200	(註一)	US\$ 17,000	US\$ -	US\$ -	US\$ 17,000	99%	US\$ 2,108	US\$ 12,716	US\$ -
凌陽利華科技(深圳)有限公司	電腦軟件之研發及銷售業務、電腦軟體及系統整合服務業務	US\$ 4,250	(註一)	US\$ 4,250	US\$ -	US\$ -	US\$ 4,250	100%	(US\$ 445)	US\$ 2,751	US\$ -
凌陽成芯科技(成都)有限公司	消費性電子產品零件製造及銷售業務、電腦軟體及系統整合服務業務	US\$ 20,000	(註一)	US\$ 3,000	US\$ 17,000	US\$ -	US\$ 20,000	100%	(US\$ 1,160)	US\$ 18,563	US\$ -
北京凌陽愛普科技有限公司	消費性電子產品零件製造及銷售業務、電腦軟體及系統整合服務業務、資訊管理教育服務	RMB 5,000	(註一)	US\$ 586	US\$ -	US\$ -	US\$ 586	80%	US\$ 5	US\$ 270	US\$ -
數字壹旅遊科技(成都)有限公司(名稱暫定)	電腦系統整合服務業、入口網站經營業、一般廣告業	USD 3,750	(註二)	(註二)	(註二)	(註二)	(註二)	(註二)	(註二)	(註二)	(註二)

本期期末累計自台灣匯出經核准投資金額	經濟部投資審會	依經濟部投審會規定赴大陸地區投資限額
US\$41,836 仟元	US\$56,550 仟元	\$7,658,354

註一：透過第三地區投資設立公司再投資大陸公司。

註二：經投審會報備核准但尚未實際投資。

## 凌通科技公司 (編號 1)

單位：除另予註明者外，係新台幣仟元

大陸投資公司名稱	主要營業項目	實收資本額	投資方式	本期期初自台灣匯出累積投資金額	本期匯出或收回金額	本期期末自台灣匯出累積投資金額	本公司直接或間接投資之持股比例	本期認列投資利益(註二)	期末投資帳面價值	截至本期止已匯回投資收益
凌嘉科技(深圳)有限公司	售後服務	US\$ 7,200 仟元	(註一)	US\$ 5,200 仟元	US\$ 2,000 仟元	US\$ 7,200 仟元	100%	US\$ 282 仟元	US\$ 3,000 仟元	US\$ - 仟元

本期期末累計自台灣匯出經核准投資金額	經濟部投資審會	依經濟部投審會規定赴大陸地區投資限額
US\$7,200 仟元	US\$7,200 仟元	\$ 1,066,688

註一：透過第三地區投資設立公司再投資大陸公司。

註二：係按被投資公司同期間經會計師查核之財務報表認列。

註三：與大陸被投資公司直接或間接經由第三地區所發生之重大交易事項，暨其價格、付款條件、未實現損益及其他有助於瞭解大陸投資對財務報表影響之有關資料：參閱下列項目(九)。

## 宏陽科技公司 (編號 2)

。係新台幣仟元

大陸投資公司名稱	主要營業項目	實收資本額	投資方式	本期期初自台灣匯出累積投資金額	本期匯出或收回金額	本期期末自台灣匯出累積投資金額	本公司直接或間接投資之持股比例	本期認列投資利益(註二)	期末投資帳面價值	截至本期止已匯回投資收益
慶陽光電技術(上海)有限公司	磁盤產品系統軟件之研發	US\$ 750 仟元	(註一)	US\$ 750 仟元	US\$ - 仟元	US\$ 750 仟元	100%	US\$ 13 仟元	US\$ 107 仟元	US\$ - 仟元

本期期末累計自台灣匯出經核准投資金額	經濟部投資審會	依經濟部投審會規定赴大陸地區投資限額
US\$ 750 仟元	US\$ 750 仟元	\$398,896

註一：透過第三地區投資設立公司再投資大陸公司。

註二：係按被投資公司同期間經會計師查核之財務報表認列。

註三：與大陸被投資公司直接或間接經由第三地區所發生之重大交易事項，暨其價格、付款條件、未實現損益及其他有助於瞭解大陸投資對財務報表影響之有關資料：參閱下列項目(九)。

## (九) 母子公司間業務關係及重要交易往來情形

### 九十九年度

交易人名稱	交易往來對象	與交易人之關係(註五)	交易往來情形			
			科目	金額	交易條件	佔合併總營收或總資產之比率
凌陽公司	凌通科技公司	1	營業收入	\$ 24,074	註一	0.19%
			管理費用	12	註二	-
			營業外收入及利益	6,616	註二	0.05%
			應收票據及帳款	3,871	註一	0.02%
			其他應收款	533	註三	-
			遞延權利金收入	3,621	-	0.02%
凌翔科技公司	1	1	營業外收入及利益	45	註二	-
			宏陽科技公司	1	營業收入	1,626
營業外收入及利益	1,348	註二	0.01%			
管理費用	9	註二	-			
研究發展費用	40	註二	-			

(接次頁)

(承前頁)

交易人名稱	交易往來對象	與交易人之關係 (註五)	交易往來情形			佔合併總營收或總資產之比率
			科目	金額	交易條件	
凌陽公司	宏陽科技公司	1	應收票據及帳款	\$ 54	註一	-
			其他應收款	543	註三	-
	凌陽核心科技公司	1	營業收入	10,161	註一	0.08%
			銷售費用	1,997	註二	0.02%
			管理費用	31	註二	-
			研究發展費用	13,200	註二	0.10%
			營業外收入及利益	8,354	註二及四	0.06%
			應收票據及帳款	50	註一	-
			其他應收款	643	註三	-
	凌陽電通科技公司	1	營業外收入及利益	7,159	註二	0.06%
			其他應收款	262,857	註三	1.42%
			遞延權利金收入	28,000	-	0.15%
	凌陽創新科技公司	1	營業收入	8,112	註一	0.06%
			管理費用	64	註二	-
			研究發展費用	70	註二	-
			營業外收入及利益	4,875	註二	0.04%
			應收票據及帳款	856	註一	-
	凌陽多媒體公司	1	其他應收款	612	註三	-
			管理費用	197	註二	-
			營業外收入及利益	127	註二	-
芯鼎科技公司	1	其他應收款	29	註三	-	
		營業收入	12,932	註一	0.10%	
		營業外收入及利益	15,021	註二及四	0.12%	
		應收票據及帳款	2,593	註一	0.01%	
香港凌陽公司	1	其他應收款	1,054	註三	0.01%	
		銷售費用	2,164	註二	0.02%	
宏陽科技公司	上海慶陽公司	3	研究發展費用	11,436	註二	0.09%
	凌陽創新科技公司	3	研究發展費用	43	註二	-
	Great Sun	3	其他流動負債	7,073	註三	0.04%
凌陽多媒體公司	凌陽利華公司	3	銷售費用	506	註二	-
凌陽創新科技公司	上海凌陽公司	3	銷售費用	1,115	註二	0.01%
			應付費用	236	註三	-
	凌陽愛普公司	3	營業收入	9,998	註一	0.08%
凌陽核心科技公司	凌陽成芯公司	3	應收票據及帳款	4,539	註一	0.02%
			研究發展費用	441	註二	-
	凌陽創新科技公司	3	應付費用	408	註三	-
			研究發展費用	1	註二	-
凌通科技公司	香港凌通公司	3	銷售費用	18,338	註二	0.14%
			應付費用	4,650	註三	0.03%
	深圳凌嘉公司	3	研究發展費用	118,108	註二	0.91%
			應付費用	59,845	註三	0.32%
	凌陽創新科技公司	3	營業成本	2,708	註一	0.02%
			銷售費用	1,463	註二	0.01%
			研發費用	192	註二	-
			應付費用	17,894	註三	0.10%
	芯鼎科技公司	3	無形資產	16,088	註三	0.09%
			管理費用	39	註二	-
	凌陽多媒體公司	3	營業成本	6,155	註二	0.05%
銷售費用			62,482	註二	0.48%	

(接次頁)

(承前頁)

交易人名稱	交易往來對象	與交易人之關係 (註五)	交易往來情形			佔合併總營收或總資產之比率
			科目	金額	交易條件	
凌通科技公司	凌陽多媒體公司	3	無形資產	\$ 109,318	註二	0.59%
			應付費用	13,759	註三	0.07%
上海凌陽公司	上海慶陽公司	3	營業收入	1,556	註四	0.01%
	深圳凌嘉公司	3	營業收入	12,339	註一	0.10%
芯鼎科技公司	凌陽利華公司	3	銷售費用	13,801	註二	0.11%
			應付費用	1,049	註三	0.01%
	凌陽成芯公司	3	銷售費用	6,834	註二	0.05%
			應付費用	486	註三	-

### 九十八年度

交易人名稱	交易往來對象	與交易人之關係 (註五)	交易往來情形			佔合併總營收或總資產之比率
			科目	金額	交易條件	
凌陽公司	旭曜科技公司	1	營業收入	\$ 32,762	註一	0.18%
			管理費用	18	註二	-
			營業外收入及利益	1,731	註二	0.01%
			遞延權利金收入	183	-	-
	凌通科技公司	1	營業收入	15,410	註一	0.08%
			營業成本	17	註一	-
			營業外收入及利益	3,704	註二	0.02%
			應收票據及帳款	1,682	註一	0.01%
			其他應收款	419	註三	-
			應付帳款	18	註三	-
	凌翔科技公司	1	營業收入	6,090	註一	0.03%
			營業外收入及利益	11	註二	-
			其他應收款	1	註三	-
	宏陽科技公司	1	營業收入	4,076	註一	0.02%
			營業外收入及利益	1,346	註二	0.01%
			應收票據及帳款	360	註一	-
其他應收款			251	註三	-	
凌陽核心科技公司	1	營業收入	12,525	註一	0.07%	
		銷售費用	1,407	註二	0.01%	
		管理費用	22	註二	-	
		研究發展費用	4,904	註二	0.03%	
		營業外收入及利益	10,093	註二及四	0.06%	
		應收票據及帳款	59	註一	-	
		其他應收款	615	註三	-	
		其他流動負債	414	註三	-	
凌陽電通科技公司	1	營業收入	3,327	註一	0.02%	
		管理費用	89	註二	-	
		營業外收入及利益	13,554	註二及四	0.07%	
		其他應收款	60,000	註三	0.31%	
凌陽創新科技公司	1	營業收入	7,527	註一	0.04%	
		管理費用	22	註二	-	

(接次頁)



(承前頁)

交易人名稱	交易往來對象	與交易人之關係 (註五)	交易往來情形			佔合併總營收或總資產之比率
			科目	金額	交易條件	
凌陽公司	凌陽創新科技公司	1	研究發展費用	\$ 7	註二	-
			營業外收入及利益	4,143	註二	0.02%
			應收票據及帳款	579	註一	-
			其他應收款	361	註三	-
	凌陽多媒體公司	1	營業收入	42,384	註一	0.23%
			管理費用	108	註二	-
			營業外收入及利益	49,296	註二及四	0.27%
			應收票據及帳款	1,002	註一	0.01%
			其他應收款	12	註三	-
			其他流動負債	544	註三	-
	恆通高科公司	1	營業收入	11,209	註一	0.06%
			營業外收入及利益	36,029	註二及四	0.20%
	芯鼎科技公司	1	營業收入	769	註一	-
			營業外收入及利益	1,667	註二及四	0.01%
			應收票據及帳款	807	註一	-
其他應收款			1,667	註三	0.01%	
上海凌陽公司	2	銷售費用	7,804	註二	0.04%	
凌陽成芯公司	2	銷售費用	12,474	註二	0.07%	
香港凌陽公司	1	銷售費用	2,298	註二	0.01%	
凌陽利華公司	2	銷售費用	23,250	註二	0.13%	
宏陽科技公司	上海慶陽公司	3	營業外費用及損失	488	註二	-
	凌陽多媒體公司	3	營業外收入及利益	1,900	註四	0.01%
	Great Sun	3	研究發展費用	11,561	註二	0.06%
			其他流動負債	1,110	註二	0.01%
旭曜科技公司	凌陽利華公司	3	銷售費用	4,267	註二	0.02%
	上海凌陽公司	3	銷售費用	8,253	註二	0.05%
	凌通科技公司	3	研究發展費用	410	註二	-
	香港凌陽公司	3	管理費用	9	註二	-
凌陽多媒體公司	凌陽電通科技公司	3	銷貨退回及折讓	21	註一	-
			管理費用	432	註二	-
			營業外收入及利益	191	註二	-
	恆通高科公司	3	管理費用	2,235	註二	0.01%
	芯鼎科技公司	3	其他應收款	483	註三	-
	凌陽創新科技公司	3	營業收入	21,451	註一	0.12%
			其他應收款	90	註三	-
	凌陽利華公司	3	銷售費用	45,834	註二	0.25%
凌陽成芯公司	3	銷售費用	26,433	註二	0.15%	
凌陽創新科技公司	凌陽利華公司	3	營業收入	10	註一	-
			銷售費用	4,566	註二	0.03%
			其他流動負債	419	註三	-
	凌陽愛普公司	3	營業收入	2,793	註一	0.02%
			應收票據及帳款	2,222	註一	0.01%
凌陽核心科技公司	凌陽成芯公司	3	研究發展費用	5,507	註二	0.03%
			其他流動負債	2,424	註三	0.01%
	凌陽多媒體公司	3	研究發展費用	180	註二	-
凌翔科技公司	3	管理費用	263	註二	-	

(接次頁)

(承前頁)

交易人名稱	交易往來對象	與交易人之關係 (註五)	交易往來情形			佔合併總營收或總資產之比率
			科目	金額	交易條件	
凌通科技公司	香港凌通公司	3	銷售費用	\$ 15,133	註二	0.08%
			其他流動負債	488	註三	-
	凌陽創新科技公司	3	研究發展費用	40	註二	-
	凌陽多媒體公司	3	營業成本	99,164	註一	0.54%
			銷售費用	49,657	註二	0.27%
			無形資產	145,757	註二	0.76%
應付帳款	129	註一	-			
恆通高科公司	Sunplus mMobile SAS	3	研究發展費用	43,587	註一	0.24%
	凌陽成芯公司	3	銷售費用	502	註二	-
凌陽電通科技公司	恆通高科公司	3	營業成本	360	註二	-
			銷售費用	56	註二	-
	上海凌陽公司	3	其他應收款	211	註三	-
Sunplus mMobile SAS	Bright Sunplus mMobile Inc.	3	營業收入	9,502	註一	0.05%
上海凌陽公司	上海慶陽公司	3	營業收入	1,616	註四	0.01%
	深圳凌嘉公司	3	營業收入	12,237	註一	0.07%
			應收票據及帳款	2,999	註一	0.02%
Great Sun	上海慶陽公司	3	營業收入	11,561	註一	0.06%

註一：係按一般交易條件及價格辦理。

註二：並無其他適當交易對象可茲比較。

註三：付款條件與一般交易條件相當。

註四：與關係人間之租賃，其有關租金之決定係依據合約規定，無其他相當交易可供比較，收款條件與一般客戶相當。

註五：1 係代表母公司對子公司之交易。

2 係代表母公司對孫公司之交易。

3 係代表子公司間之交易。

## 二八、部門別財務資訊

(一) 產業別財務資訊：本公司九十九及九十八年度主要產業部門係專門從事積體電路設計業務，因主要產業部門之部門收入、部門損益及部門可辨認資產，皆占企業所有產業部門各項合計數之 90% 以上，故無需揭露產業別資訊。

(二) 地區別財務資訊：本公司九十九及九十八年度國外營業部門其營業收入未達合併營收 10% 以上或可辨認資產佔合併資產總額之 10% 以上者。

(三) 外銷銷貨資訊：

凌陽公司及子公司之外銷銷貨淨額明細如下：

外銷地區	九十九年度	九十八年度
亞洲	\$ 9,110,322	\$ 13,266,608
其他	<u>418,164</u>	<u>1,504,213</u>
	<u>\$ 9,528,486</u>	<u>\$ 14,770,821</u>

(四) 重要客戶資訊：

凌陽公司及子公司佔營業收入淨額百分之十以上之客戶明細如下：

客戶名稱	九十九年度		九十八年度	
	銷貨金額	所佔比例 (%)	銷貨金額	所佔比例 (%)
客戶甲	\$ 2,299,279	18	\$ 2,515,417	14
客戶乙	1,984,871	16	2,365,649	13
客戶丙	1,290,634	10	798,659	4