



2011

ANNUAL REPORT

凌陽科技股份有限公司一〇〇年年報

本公司發言人、代理發言人

發言人姓名：沈文義

職 稱：副總經理

電 話：(03)5786005

電子郵件信箱：ir@sunplus.com

代理發言人姓名：賴政蓁

職 稱：投資人關係經理

電 話：(03)5786005

電子郵件信箱：ir@sunplus.com

總公司、分公司及工廠所在地

總 公 司：新竹科學工業園區創新一路 19 號

工 廠：新竹科學工業園區創新一路 19 號

電 話：(03)5786005

網 址：<http://www.sunplus.com>

辦理股票過戶機構

名 稱：中國信託商業銀行股份有限公司代理部

地 址：台北市重慶南路一段 83 號 5 樓

電 話：(02)21811911

網 址：<http://www.chinatrust.com.tw>

最近年度財務報告簽證會計師

會計師姓名：葉東輝、林鴻鵬

事務所名稱：勤業眾信聯合會計師事務所

地 址：新竹科學工業園區展業一路二號 6 樓

電 話：(03)5780899

網 址：<http://www.deloitte.com.tw>

全球存託憑證(GDR)存託銀行

銀 行：The Bank of New York Mellon

地 址：101 Barclay Street New York, N.Y. 10286

電 話：212-815-2476

網 址：<http://www.adrbnymellon.com>

本公司 GDR 市價請於英國倫敦交易所網站查詢

<http://www.londonstockexchange.com>

公司網址

www.sunplus.com

凌陽科技股份有限公司

一〇〇年年報

目錄

壹、股東報告書.....	1
貳、公司簡介.....	3
一、設立登記日期.....	3
二、公司沿革.....	3
參、公司治理報告.....	6
一、組織系統.....	6
二、董事、監察人、總經理、副總經理、協理、各部門及分支機構主管資料.....	8
三、公司治理運作情形.....	22
四、會計師公費資訊.....	32
五、更換會計師資訊.....	32
六、公司之董事長、總經理、負責財務或會計事務之經理人，最近一年內曾任職於簽證會計師所屬事務所及其關係企業者.....	34
七、最近年度及截至年報刊印日止，董事、監察人、經理人及持股比例超過百分之十之股東股權移轉及股權質押變動情形.....	35
八、持有股份達總額百分之五以上或股權比例占前十名之股東，其相互間之關係資料：.....	37
九、綜合持股比例.....	38
肆、公司資本及股份.....	39
一、股本來源.....	39
二、公司債辦理情形應包括未償還及辦理中之公司債，並參照公司法第二百四十八條之規定，揭露有關事項及對股東權益之影響.....	46
三、特別股辦理情形應包括流通在外及辦理中之特別股，並揭露相關發行條件、對股東權益影響及公司法第一百五十七條規定之事項.....	46
四、海外存託憑證辦理情形.....	47
五、員工認股權憑證辦理情形.....	48
六、併購辦理情形.....	49
伍、資金運用計劃、執行情形.....	50
陸、營運概況.....	51
一、業務內容.....	51
二、市場及產銷概況.....	54
三、從業員工資料.....	60
四、環保支出資訊.....	60
五、勞資關係.....	61
六、重要契約.....	63
柒、財務概況.....	64
一、簡明資產負債表、損益表及會計師查核意見.....	64
二、最近五年度財務分析.....	66
三、監察人查核報告書.....	69
四、財務報表暨會計師查核報告書.....	70
五、最近年度經會計師查核簽證之母子公司合併財務報表.....	134
六、公司及其關係企業最近年度及截至年報刊印日止，如有發生財務週轉困難情事，應列明其對本公司財務狀況之影響.....	205

捌、財務狀況及經營結果之檢討分析與風險管理	206
一、財務狀況.....	206
二、經營結果.....	207
三、現金流量.....	208
四、重大資本支出對財務業務之影響.....	209
五、最近年度轉投資政策、其獲利或虧損之主要原因、改善計畫及未來一年投資計畫。	209
六、最近年度及截至年報刊印日止風險事項分析評估.....	210
七、其他重要事項.....	212
玖、特別記載事項	213
一、最近年度關係企業相關資料.....	213
二、最近年度及截至年報刊印日止，私募有價證券辦理情形.....	225
三、最近年度及截至年報刊印日止子公司持有或處分本公司股票情形.....	226
四、其他必要補充說明事項.....	227
五、最近年度及截至年報刊印日止，如發生證券交易法第三十六條第二項第二款所定對股東權益或證券價格有重大影響之事項.....	227

壹、股東報告書

2011 年營業結果

數位廣播訊號陸續開播，但歐洲經濟體陸續發生債信問題，南歐東歐當地政府補貼減少，數位機上盒與數位電視市場需求減緩，而 DVD 播放機市場也未如預期迅速的轉換至藍光播放機，DVD 播放機需求減緩，晶片價格下跌，使得 2011 年公司營收較 2010 年減少 41.3%，平均毛利率下滑至 27%，加計業外按權益法認列之投資損失及因轉投資事業恆通高科停止營運而提列的資金貸與減損和認列長期投資減損，造成凌陽科技 2011 年每股稅後純損 3.37 元。

財務報告

2011 年營收淨額為新台幣 36 億元，較 2010 年 61.3 億元衰退 41.3%。2011 年營業毛利為新台幣 9.58 億元，扣除研發費用新台幣 12.36 億元及管銷費用新台幣 2.77 億元，2011 年營業損失為新台幣 5.55 億元。

2011 年營業外收入包含處分投資淨益新台幣 2.23 億元，加計管理支援服務收入、租金收入與股利利息等其他業外收益合計新台幣 3.43 億元；2011 年營業外支出包含按權益法認列之投資損失 8.4 億元、減損損失 7.04 億元，加計利息費用等其他業外支出合計新台幣 15.58 億元。2011 年營業外淨損失為新台幣 12.14 億元。

營業損失加計業外淨損失，2011 年稅前損失為新台幣 17.69 億元，稅後純損為新台幣 19.85 億元，每股稅後純損為新台幣 3.37 元。

產品技術

凌陽科技深耕家庭娛樂平台系統整合方案，除了既有的 DVD 播放機單晶片、數位電視控制晶片、數位機上盒晶片等產品線，並推出支援 RMVB 格式的 DVD 播放機單晶片、藍光播放機晶片、高整合液晶電視控制晶片與高清多媒體解碼器，未來將更積極拓展高畫質應用的家庭娛樂平台產品研發。凌陽科技為強化產品技術，每年持續投入相當比例之研發經費，2011 年研發經費總計新台幣 12.36 億，占營收比重為 34%，比重較 2010 年的 24% 上升，主因 2011 年營收下降。

組織架構

凌陽科技主要營運中心為家庭平台事業群，2011 年 5 月重組產品設計中心與系統設計中心，依產品線重新劃分為 DVD 產品中心、STB 產品中心、TV 產品中心、IP 產品中心，為客戶提供完整的家庭娛樂晶片解決方案。截至 2011 年 12 月底，凌陽科技員工人數達 611 人，其中 440 人為研發人員，比重達 72%。

外部競爭、法規、及總體經濟環境影響

家庭娛樂平台領域的競爭者皆為國際大廠，但目前新興國家發展迅速，家庭娛樂相關終端產品的需求成長潛力無窮，加上品牌客戶也逐漸將製造重心轉移到中國大陸，凌陽科技長久以來累積的技術實力與耕耘已久的行銷通路，將有利於面對競爭。

因應金管會規定於 2013 年將採用 IFRSs 國際財務報導準則編制財務報告，凌陽科技已成立專案小組執行相關導入程序，經評估財務影響數，對股東權益及證券價格並無重大影響。凌陽科技將持續留意新發佈法令之改變對編制 IFRSs 財務報表之影響並妥

為因應。

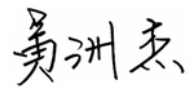
雖然歐債問題尚未獲得最終解決，但是成長快速的新興市場對於數位家庭娛樂產品的需求已逐漸加溫，全球經濟也已經自谷底開始復甦，加上凌陽積極發展支援高畫質 HD 的新產品線，將成為新的成長動能。

未來展望

展望 2012，隨著各國陸續完成數位訊號轉換，將帶動高畫質影音產品的普及，凌陽科技將全力拓展強調畫質精細度的藍光播放機晶片、HDTV 控制晶片、HD STB 晶片，並以更縝密的思惟訂定適合的經營策略，積極改善業外投資績效，強化營運，努力提升公司整體獲利。

感謝各位股東長期的支持。在此，謹祝各位身體健康，萬事如意。

董事長兼執行長



貳、公司簡介

一、設立登記日期

中華民國 79 年 08 月 03 日

二、公司沿革

本公司股本形成情形請參考本年報第 39 至 42 頁。

本公司轉投資關係企業之情形請參考本年報第 213 至 224 頁。

民國 79 年 08 月	設立登記成立。
民國 82 年 05 月	科學工業園區管理局核准入區設立。
民國 82 年 10 月	遷入科學工業園區營業。
民國 83 年 09 月	成立測試工廠，開始自行測試產品。
民國 84 年 06 月	經證管會核准公開發行。
民國 84 年 12 月	正式簽訂創新一路廠房新建合約，開始施工。
民國 85 年 04 月	獲頒科學工業園區 IC 設計業生產力第一名獎狀。
民國 85 年 04 月	創新一路廠房落成啟用。
民國 86 年 09 月	正式掛牌上櫃。
民國 89 年 01 月	上櫃轉上市掛牌。
民國 89 年 06 月	通過 ISO 9001 品質認證。
民國 89 年 09 月	為擴大事業版圖進行組織調整，設立消費性事業中心、多媒體事業中心及生產三大中心，黃董事長將總經理職務交棒，由副總經理陳陽成先生接任。
民國 89 年 12 月	獲得新竹科學園區管理局頒發研發投入獎。
民國 90 年 03 月	現金增資發行新股 2 仟萬股參與發行之全球存託憑證在倫敦交易所掛牌上市。
民國 90 年 12 月	與國內影像 SoC 產品領導廠商全技半導體合併，研發實力更上層樓。
民國 91 年 02 月	成功導入企業資源規劃(ERP)系統，得以大幅提昇經營效率及競爭力。
民國 91 年 01 月	設立上海凌陽科技股份有限公司以服務中國地區客戶。
民國 91 年 06 月	以新台幣 5 億元購買創新一路 B 棟辦公大樓。
民國 91 年 07 月	認養創新公園綠化工程完工，凌陽創新公園停車場啟用。
民國 92 年 02 月	取得 MIPS 授權 32 位元處理器核心 IP 開發消費性電子產品。
民國 92 年 04 月	完成購買 Oak Technology 光儲存事業部門資產及 IP，並成立宏陽科技發展次世代光儲存伺服控制晶片。
民國 92 年 05 月	取得 DivX 認證的 MPEG-4 視訊壓縮技術授權，開發影音消費性電子產品。
民國 92 年 06 月	調整組織架構分為產品開發中心、系統應用中心、生產中心、行銷業務中心以強化競爭力。
民國 92 年 07 月	取得美商 Silicon Image Panellink DVI Core 授權用於 Core 開發及銷售雙用模式液晶監視器控制晶片。
民國 92 年 08 月	凌陽科技與美商 Silicon Image 簽訂長期合作開發協議，結合

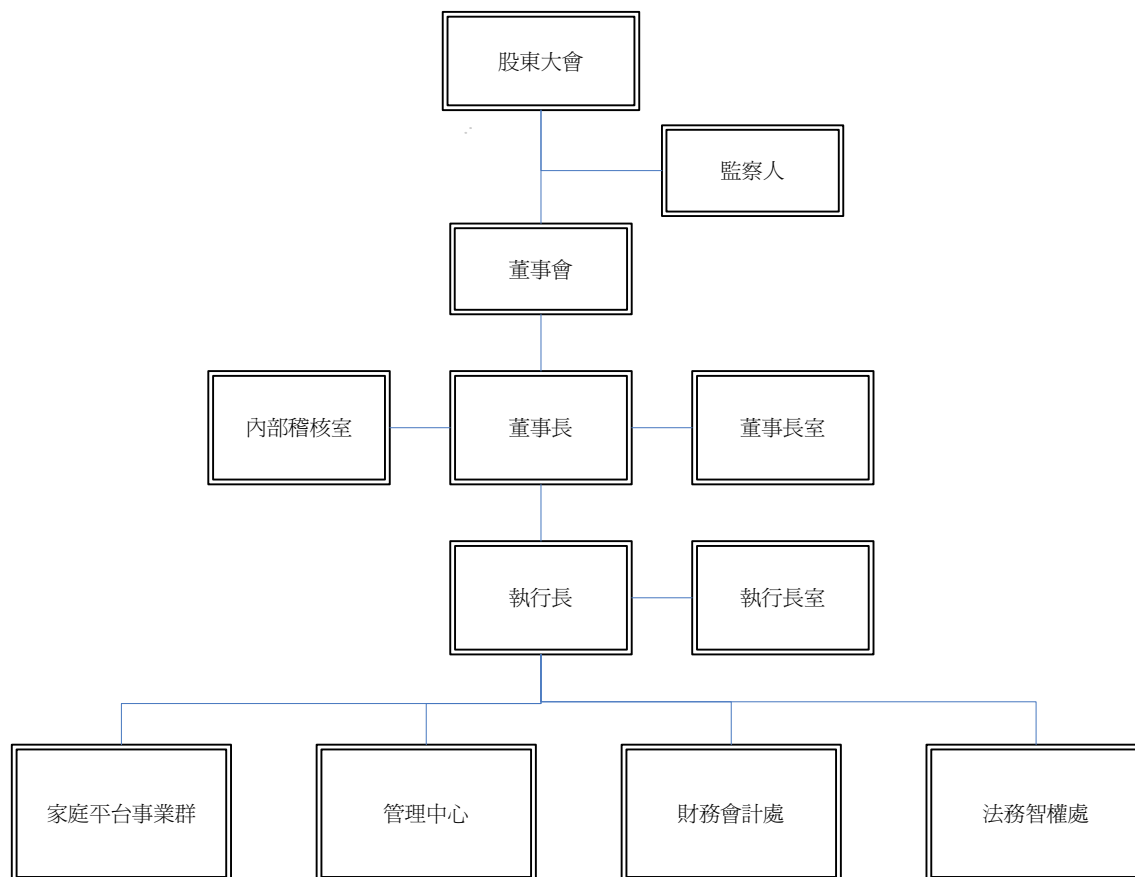
	雙方競爭優勢推廣 SoC 數位影像解決方案。
民國 92 年 12 月	獲頒竹科園區管理局 92 年度「研發成效獎」及「創新產品獎」。
民國 92 年 12 月	年營收創下營收百億里程碑。
民國 93 年 09 月	通過 ISO 14000 品質認證。
民國 93 年 12 月	「超高解析度之多功能事務機系統單晶片」獲竹科 93 年度「創新產品獎」。
民國 93 年 12 月	獲頒竹科園區管理局 93 年度「研發成效獎」。
民國 94 年 06 月	發表首顆國內自主架構 32 位元處理器核心 S+core®。
民國 94 年 06 月	推出外接式儲存應用之 USB2.0-to-Serial ATA 橋接晶片方案。
民國 94 年 08 月	宣佈與安捷倫共同開發下一世代之光學滑鼠晶片方案。
民國 94 年 08 月	MPEG4 影像控制晶片領先應用在全球第一台百萬畫素行動 IP cam。
民國 94 年 08 月	併購工研院電通所 3G 團隊，投入 3G 手機晶片開發。
民國 94 年 10 月	PHS 手機通訊基頻晶片正式進入量產。
民國 94 年 11 月	凌陽科技推出全球首顆通過新一代 DivX Ultra 認證之 DVD 晶片。
民國 94 年 12 月	宣佈組織變革為事業中心架構與分割平面顯示晶片事業。新組織架構依產品應用劃分為『家庭平台』、『個人平台』、『控制與週邊應用』與『先端應用』事業中心，黃洲杰董事長接任執行長。
民國 95 年 03 月	分割移轉平面顯示晶片事業至轉投資之旭曜科技。
民國 95 年 12 月	分割控制與週邊事業群，成立凌陽創新科技股份有限公司。
民國 95 年 12 月	分割個人平台事業群與先端事業群，成立凌陽電通科技股份有限公司。
民國 95 年 12 月	臨時股東會通過現金減資新台幣五十一億一千四百三十五萬七千五百八十元。
民國 95 年 12 月	年營收新台幣 170.76 億元，稅後純益 29.73 億元，創歷史新高。
民國 96 年 02 月	授權數位電視相關 IP 給 Silicon Image, Inc.，授權金合計美金 4,000 萬元。
民國 96 年 03 月	完成現金減資退還股東總計新台幣五十一億一千四百三十五萬七千五百八十元。
民國 96 年 04 月	子公司凌陽電通科技分割多媒體中心，成立凌陽多媒體股份有限公司。
民國 96 年 04 月	轉投資之平面顯示晶片設計公司旭曜科技在台灣證交所掛牌上市，股票代號：3545。
民國 96 年 12 月	通過無危害物質政策 IECQ QC080000 品質認證。
民國 96 年 12 月	獲頒竹科園區管理局 96 年度「創新產品獎」。
民國 96 年 12 月	成立深圳子公司凌陽利華科技(深圳)有限公司。
民國 97 年 01 月	成立成都子公司凌陽成芯科技(成都)有限公司。
民國 97 年 03 月	凌陽科技與日商 CORE Corporation 簽訂技術授權合約，共同合作開發 Hyper-Sensitization GPS 整合型晶片。

民國 97 年 03 月	子公司宏陽科技與美商 Broadcom Corporation 簽訂光儲存技術授權合約，授權金收入合計美金 3,800 萬。
民國 97 年 03 月	推出支援大陸數位電視廣播標準 DTMB 解調變晶片方案之第一家台灣 IC 設計公司。
民國 97 年 04 月	於北京成立凌陽愛普科技，承襲凌陽大學計劃繼續推廣凌陽晶片。
民國 98 年 01 月	參加全球最大消費性電子展 2009 International CES，展出入門至高階應用的數位電視晶片解決方案。
民國 98 年 03 月	子公司凌陽電通科技)減資分割通訊中心，成立恆通高科股份有限公司。
民國 98 年 03 月	與美商 DTS 合作，共同推廣展現高品質環繞音效的次世代 DVD 晶片。
民國 98 年 05 月	股東會完成第八屆董監事改選，董事會一致推舉由黃洲杰先生續任董事長。
民國 98 年 10 月	集團內產品線依應用與客戶別重新分割整理，朝向專業分工：子公司凌陽多媒體科技決議減資分割，將 PC-cam 產品線分割至凌陽創新科技；PMP/MP3/DPF 等產品線分割至凌通科技；DSC 產品線分割至新設立公司。
民國 98 年 10 月	凌陽科技專注家庭娛樂產品應用之多媒體晶片(不含授權金與 ASIC IC) 單月銷售收入新台幣 8 億 9 仟 8 佰萬元，更創下自 2006 年 12 月集團組織重整及產品線分割以來之新高記錄。
民國 98 年 12 月	成立芯鼎科技，承接凌陽多媒體科技分割之 DSC 產品線，專注發展數位相機晶片方案。
民國 99 年 08 月	凌陽成立滿二十週年，積極實現「Technology for Easy Living 科技落實生活」企業願景，邁向數位家庭影音新紀元。
民國 100 年 05 月	通過組織調整。原家庭平台事業群之「產品設計中心」與「系統設計中心」，更改為「DVD 產品中心」、「STB 產品中心」、「TV 產品中心」以及「平台研發中心」。延聘葉垂奇先生擔任家庭平台事業群總經理。
民國 100 年 11 月	集團內專注消費性 IC 設計之子公司凌通科技在台灣證交所掛牌上市，股票代號 4952。

參、 公司治理報告

一、 組織系統

(一) 組織結構



(二) 主要部門業務概述

101年03月31日

部門	負責業務
董事長室	(1) 國內外策略聯盟規劃。 (2) 有關對外投資案之規劃、推動及執行。 (3) 安排董事會事宜。
執行長室	(1) 建立公司經營方針、重大策略及擬議營運目標。 (2) 實施管理稽核及改善管理績效。 (3) 對外發言與公共關係經營。 (4) 國內外策略聯盟、執行及管理。 (5) 策略投資案之規劃管理。
內部稽核室	(1) 內部例行性稽核計劃之實施。 (2) 子公司例行性查核。 (3) 專案稽核。 (4) 自行檢查作業之覆核。 (5) 內控制度之評估。
家庭平台事業群	(1) 開發世界級聲音與影像完整方案。 (2) 負責產品銷售服務。 (3) 國內外市場開拓及執行行銷計劃。 (4) 生產管制及物料管制與進口作業。 (5) 建立及維護公司品質制度，保證產品及服務的品質。 (6) 產品之企劃及前瞻技術可行性評估。 (7) 負責產品之生產測試及軟硬體之開發及維護。
管理中心	(1) 綜理總務、採購、工安及行政服務之業務。 (2) 選才、用才、育才、留才及建立良好員工關係之人力資源管理。 (3) 企業資訊服務的建立、整合與管理，提升員工生產力。 (4) 協助企業內外商業流程的自動化與再造，提升競爭力。 (5) 提供支援管理決策的環境，支持公司的成長與轉型。
財務會計處	(1) 綜理財務資金調配、建立及維護有關會計管理業務。 (2) 股東會相關事項處理及股務作業。
法務暨智權處	(1) 主管公司法律與智慧財產權事務。 (2) 計畫流程與各類文件之管控。 (3) 各類文件之管理、維護及調閱。 (4) 圖書管理、維護及訂購。 (5) 合約及 IP 管理。

二、 董事、監察人、總經理、副總經理、協理、各部門及分支機構主管資料

(一) 董事、監察人

101年04月20日 單位：股

職稱	姓名	選任日期	初次選任日期	任期	選任時持有股份		現在持有股份		配偶、未成年子女 現在持有股份		主要 經(學)歷	目前兼任本公司及其他公司職務 (註一)
					股數	持股 比率	股數	持股 比率	股數	持股 比率		
董事長兼 執行長	黃洲杰	98.04.30	79.07.09	三年	92,737,817	15.54%	92,737,817	15.54%	1,370,993	0.23%	清華大學電 機工程碩士	RUSSELL HOLDINGS CO., LTD. 董事長、GLOBAL TECHPLUS CAPITAL INC. 董事長、TECHPLUS CAPITAL(SAMOA) INC. 董事長、VENTURPLUS GROUP INC. 董事長、VENTURPLUS MAURITIUS INC 董事長、 VENTURPLUS CAYMAN INC. 董事長、上海凌陽科技 有限公司董事長、香港凌陽科技有限公司董事長、凌陽 創業投資(股)公司董事長、凌陽投資(股)公司董事長、威 陽投資(股)公司董事長、凌陽管理顧問(股)公司董事長、 GIANTPLUS HOLDING L.L.C 董事長、GIANTPLUS (SAMOA) HOLDING CO.,LTD. 董事長、昆山凌遠光電科 技公司董事長、凌巨科技(股)公司董事長、 GENERALPLUS INTERNATIONAL (SAMOA)INC. 董事 長、凌陽創新科技(股)公司董事長、凌陽電通科技(股)公 司董事長、GENERALPLUS (MAURITIUS) INC. 董事長、 凌嘉科技(深圳)有限公司董事長、宏陽科技(股)公司董事 長、慶陽光電技術(上海)有限公司董事長、GREAT SUN CORPORATION 董事長、SUNEXT (MAURITIUS) INC. 董事長、旭曜科技(股)公司董事長、凌陽多媒體(股)公司 董事長、旭恆投資(股)公司董事長、凌陽利華科技(深圳) 有限公司董事長、凌陽成芯科技(成都)有限公司董事長、 北京凌陽愛普科技有限公司董事長、Sunplus mMobile SAS 董事長、Sunplus mMobile Holding Inc. 董事長、縱橫 壹旅遊科技(成都)有限公司董事長、Great Prosperous Corp. 董事長、Magic Sky Limited 董事長、凌陽核心科技 (股)公司董事長兼總經理、芯鼎科技(股)公司董事長兼總 經理、Jet Focus Limited 董事、深圳旭茂光電技術有限公 司董事、茵普利科技(股)公司董事、財團法人交大思源基 金會董事、財團法人壠新醫院研究發展基金會董事、財

職稱	姓名	選任日期	初次選任日期	任期	選任時持有股份		現在持有股份		配偶、未成年子女現在持有股份		主要經(學)歷	目前兼任本公司及其他公司職務(註一)
					股數	持股比例	股數	持股比例	股數	持股比例		
董事	詹文雄	98.04.30	98.04.30	三年	0	0.00%	0	0.00%	0	0.00%	臺灣大學國際企業管理研究所	圓法人潘文淵文教基金會董事、台灣航空貨運承攬(股)公司董事、財團法人華聚產業共同標準推動基金會董事、矽譜科技(股)公司董事、崑山和霖光電高科有限公司董事、財團法人華婉文教基金會董事
董事	遠見科技(股)公司代表人：馮竹健	98.04.30	98.04.30	三年	10,038,049	1.68%	10,038,049	1.68%	0	0.00%	交通大學電子工程系	華彥管理顧問(股)公司董事長；凌巨科技(股)公司、南京雲海特種金屬(股)公司、佳能企業(股)公司、芯鼎科技(股)公司、凌陽多媒體(股)公司、科嘉國際(股)公司、宏陽科技(股)公司董事；凌茂光學(股)公司獨立監察人；光錙科技(股)公司監察人、科嘉(開曼)股份有限公司獨立董事
董事	海德威電子工業(股)公司代表人：黃瑩芬	98.04.30	98.04.30	三年	69,906	0.01%	69,906	0.01%	0	0.00%	彰化師範大學電機系	凌巨科技(股)公司法人監察人代表、熱映光電(股)公司董事長及總經理、崑山熱映光電有限公司董事長及總經理、謙華科技(股)公司法人董事代表、凌通科技(股)公司董事
獨立董事	朱博湧	98.04.30	95.06.09	三年	1,736	0.00%	1,736	0.00%	2,895	0.00%	美國普渡大學企管碩士	捷跑科技(股)公司、海德威軟件開發(深圳)公司、HIGHER WAY HOLDING INC.、集陞投資股份有限公司董事長；穗通科技(股)公司、鈺準投資股份有限公司董事
獨立董事	魏哲和	98.04.30	98.04.30	三年	0	0.00%	0	0.00%	0	0.00%	美國西雅圖大學電機博士	太景生物科技(股)公司獨立董事、元太科技工業股份有限公司薪酬委員
監察人	劉德忠	98.04.30	98.04.30	三年	13,045,795	2.19%	13,045,795	2.19%	2,006,943	0.34%	美國西雅圖大學電機博士	新世紀光電(股)公司、力積電子(股)公司獨立董事暨薪酬委員；合勤投資控股(股)公司董事；智易科技(股)公司監察人
監察人	李珮瑜	98.04.30	98.04.30	三年	0	0.00%	0	0.00%	0	0.00%	交通大學信工程學系碩士	凌通科技(股)公司監察人
監察人	林維氏	98.04.30	98.04.30	三年	0	0.00%	0	0.00%	0	0.00%	交通大學EMBA	無
					0	0.00%	0	0.00%	0	0.00%	暨南大學會研所	凌巨科技(股)公司監察人、凌通科技(股)公司監察人、林維氏會計師事務所會計師

註一：其他公司全名請參閱轉投資事業明細表。

註二：本公司董事及監察人未利用他人名義持有本公司股份。

註三：本公司董事及監察人皆不具配偶或二親等以內關係之其他主管、董事或監察人。

(二) 董事及監察人資料

101年04月20日

姓名(註1)	條件	是否具有五年以上工作經驗及下列專業資格			符合獨立性情形(註2)										兼任其他 公開發行 公司獨立 董事家數
		商務、法 務、財 務、會計 或公司 業務所 須相關 科系之 公私立 大專院 校講師 以上	法官、檢 察官、律 師、會計 師或其他 與公司業 務所需之 國家考試 及格領有 證書之專 門職業及 技術人員	商務、法 務、財 務、會計 或公司 業務所 須之工 作經驗	1	2	3	4	5	6	7	8	9	10	
黃洲杰			✓				✓	✓		✓	✓	✓	✓		
詹文雄			✓	✓		✓	✓	✓	✓		✓	✓	✓	1	
遠見科技 (股)公司代 表人：馮竹 健			✓	✓			✓		✓	✓	✓	✓			
海德威電 子(股)公司 代表人：黃 堃芳			✓	✓	✓	✓	✓	✓	✓	✓	✓	✓			
朱博湧	✓		✓	✓	✓	✓	✓	✓	✓	✓	✓	✓	✓	1	
魏哲和	✓			✓	✓	✓	✓	✓	✓	✓	✓	✓	✓	2	
劉德忠			✓	✓			✓	✓	✓	✓	✓	✓	✓		
林維民		✓	✓	✓		✓	✓	✓	✓	✓	✓	✓	✓		
李珮瑜		✓	✓	✓	✓	✓	✓	✓	✓	✓	✓	✓	✓		

註1：欄位多寡視實際數調整。

註2：各董事、監察人於選任前二年及任職期間符合下述各條件者，請於各條件代號下方空格中打“✓”。

- (1) 非為公司或其關係企業之受僱人。
- (2) 非公司或其關係企業之董事、監察人(但如為公司或其母公司、公司直接及間接持有表決權之股份超過百分之五十之子公司之獨立董事者，不在此限)。
- (3) 非本人及其配偶、未成年子女或以他人名義持有公司已發行股份總額百分之一以上或持股前十名之自然人股東。
- (4) 非前三款所列人員之配偶、二親等以內親屬或五親等以內直系血親親屬。
- (5) 非直接持有公司已發行股份總額百分之五以上法人股東之董事、監察人或受僱人，或持股前五名法人股東之董事、監察人或受僱人。
- (6) 非與公司有財務或業務往來之特定公司或機構之董事(理事)、監察人(監事)、經理人或持股百分之五以上股東。
- (7) 非為公司或關係企業提供商務、法務、財務、會計等服務或諮詢之專業人士、獨資、合夥、公司或機構之企業主、合夥人、董事(理事)、監察人(監事)、經理人及其配偶。
- (8) 未與其他董事間具有配偶或二親等以內之親屬關係。
- (9) 未有公司法第30條各款情事之一。
- (10) 未有公司法第27條規定以政府、法人或其代表人當選。

(三) 法人股東之主要股東

a) 遠見科技股份有限公司前十名之股東名稱及其持股比例

101年04月20日

名稱	持股比例
凌陽科技股份有限公司	13.06%
林夢暉	8.99%
香港上海匯豐銀行託管 I N G 亞洲私人銀行有限公司投資專戶	8.42%
周至元	6.50%
匯豐(台灣)商業銀行託管 HSBC 證券亞洲受託人有限公司投資專戶	4.31%
花旗(台灣)商業銀行受託保管第一證券(香港)簽約代理人投資專戶	3.29%
黃崑庭	2.97%
黃雲龍	2.09%
廖信霖	1.89%
馬行飛	1.64%

b) 海德威電子工業股份有限公司前十名之股東名稱及其持股比例

101年04月20日

名稱	持股比例
游賜傑	6.82%
黃堃芳	6.49%
集陞投資股份有限公司	4.87%
鈺準投資股份有限公司	4.55%
陳玉燕	3.86%
黃女娜	2.10%
亞斯科投資股份有限公司	1.58%
李國源	1.10%
盧金源	1.01%
鍾孟志	0.98%

(1) 集陞投資股份有限公司前十名之股東名稱及其持股比例

101年04月20日

名稱	持股比例
黃堃芳	62.5%
李飛燕	37.5%

(2) 鈺準投資股份有限公司前十名之股東名稱及其持股比例

101年04月20日

名稱	持股比例
黃堃芳	87.5%
李飛燕	12.5%

(3) 亞斯科投資股份有限公司前十名之股東名稱及其持股比例

101年04月20日

名稱	持股比例
游賜傑	62.5%
陳玉燕	37.5%

(四) 經理人資料

101年04月20日 單位：股

職稱	姓名	就任日期	持有股份		配偶、未成年子女持有股份		主要經(學)歷	目前兼任其他公司之職務
			股數	持股比例	股數	持股比例		
董事長兼執行長	黃洲杰	79.07.09	92,737,817	15.54%	1,370,993	0.23%	清華大學電機工程碩士	RUSSELL HOLDINGS CO., LTD. 董事長、GLOBAL TECHPLUS CAPITAL INC. 董事長、TECHPLUS CAPITAL(SAMOA) INC. 董事長、VENTURPLUS GROUP INC. 董事長、VENTURPLUS MAURITIUS INC 董事長、VENTURPLUS CAYMAN INC. 董事長、上海凌陽科技有限公司董事長、香港凌陽科技有限公司董事長、凌陽創業投資(股)公司董事長、凌旭投資(股)公司董事長、威陽投資(股)公司董事長、凌陽管理顧問(股)公司董事長、GIANTPLUS HOLDING L.L.C 董事長、GIANTPLUS (SAMOA) HOLDING CO.,LTD. 董事長、昆山凌達光電科技公司董事長、凌巨科技(股)公司董事長、GENERALPLUS INTERNATIONAL (SAMOA) INC. 董事長、凌陽創新科技(股)公司董事長、凌陽電通科技(股)公司董事長、GENERALPLUS (MAURITIUS) INC. 董事長、凌嘉科技(深圳)有限公司董事長、宏陽科技(股)公司董事長、慶陽光電技術(上海)有限公司董事長、GREAT SUN CORPORATION 董事長、SUNEXT (MAURITIUS) INC. 董事長、旭曜科技(股)公司董事長、凌陽多媒體(股)公司董事長、旭恆投資(股)公司董事長、凌陽利華科技(深圳)有限公司董事長、凌陽成芯科技(成都)有限公司董事長、北京凌陽愛普科技有限公司董事長、Sunplus mMobile SAS 董事長、Sunplus mMobile Holding Inc. 董事長、縱橫查旅遊科技(成都)有限公司董事長、Great Prosperous Corp. 董事長、Magic Sky Limited 董事長、凌陽核心科技(股)公司董事長兼總經理、芯鼎科技(股)公司董事長兼總經理、Jet Focus Limited 董事長、深圳旭茂光電技術有限公司董事長、茵普利科技(股)公司董事長、財團法人交大思源基金會董事、財團法人堰新醫院研究發展基金會董事、財團法人潘文淵文教基金會董事、台灣航空貨運承攬(股)公司董事長、財團法人華聚產業共同標準推動基金會董事、矽譜科技(股)公司董事長、昆山和霖光電高科技有限公司董事長、財團法人華毓文教基金會董事
事業群總經理	葉垂奇	100.05.01	0	0.00%	0	0.00%	密西西比大學工程科學博士	優網通國際資訊(股)公司董事

職稱	姓名	就任日期	持有股份		配偶、未成年子女持有股份		主要經(學)歷	目前兼任其他公司之職務
			股數	持股比例	股數	持股比例		
副總經理	黃堂益	93.05.07	542,810	0.09%	9,240	0.00%	政治大學科技管理研究所EMBA	上海凌陽科技有限公司董事
副總經理	沈文義	94.12.01	1,068,458	0.18%	27,067	0.00%	交通大學高階主管經營管理碩士	凌陽創業投資(股)公司、凌陽電通科技(股)公司、宏陽科技(股)公司、凌旭投資(股)公司、威陽投資(股)公司、凌陽管理顧問(股)公司、凌陽創新科技(股)公司、Synerchip Co., Ltd.、凌旭科技(股)公司董事
協理	王子欣	100.05.01	225,639	0.04%	0	0.00%	交通大學電子工程學系碩士	無
協理	洪清標	100.05.01	184,824	0.03%	578	0.00%	交通大學電子所博士	無
協理	馬行健	100.07.01	100,000	0.02%	0	0.00%	台灣海洋大學 海洋運輸系	無
財會處處長	洪千惠	96.11.05	50,000	0.01%	0	0.00%	淡江大學會計系	無

註一：其他公司全名請參閱轉投資事業明細表。

註二：本公司經理人未利用他人名義持有本公司股份。

註三：本公司經理人皆不具配偶或二親等以內關係之其他主管、董事或監察人。

(五) 支付董事、監察人、總經理及副總經理之報酬

a) 董事之酬金

董事（含獨立董事）之酬金（個別及彙總配合級距揭露姓名方式）

單位：元/股

職稱	姓名	董事酬金				兼任員工領取相關酬金				A、B、C、D、E、F及G等七項總額占稅後純益之比例(註11)		有無領取來自子公司以外轉投資事業酬金(註12)	
		報酬(A) (註2)	退職退休金(B)	盈餘分配之酬勞(C)(註3)	業務執行費用(D)(註4)	A、B、C及D等四項總額占稅後純益之比例(註11)	薪資、獎金及特支費等(E)(註5)	退職退休金(F)	盈餘分配員工紅利(G)(註6)	員工認股權憑證得認購股數(H)(註7)	本公司		合併報表內所有公司(註8)
董事長	黃洲杰	0	0	0	188,000	-0.01%	5,502,962	91,704	0	0	0	-0.29%	有
董事	海德威電子工業	0	0	0	120,000	-0.01%	0	0	0	0	0	-0.01%	無
	代表人：黃堃芳	0	0	0	0	0.00%	0	0	0	0	0	0.00%	無
董事	詹文雄	0	0	0	120,000	-0.01%	0	0	0	0	0	-0.01%	有
董事	遠見科技	0	0	0	120,000	-0.01%	0	0	0	0	0	-0.01%	有
	代表人：馮竹健	0	0	0	0	0.00%	0	0	0	0	0	0.00%	有
獨立董事	朱博湧	0	0	0	360,000	-0.02%	0	0	0	0	0	-0.02%	無
獨立董事	魏哲和	0	0	0	360,000	-0.02%	0	0	0	0	0	-0.02%	無

酬金級距表

董事姓名			
給付本公司各個董事酬金級距	前四項酬金總額(A+B+C+D)	前七項酬金總額(A+B+C+D+E+F+G)	合併報表內所有公司 (註 10) J
	本公司(註 9)	本公司(註 9)	
低於 2,000,000 元	黃洲杰、詹文雄、海 德威電子工業、黃堃 芳、遠見科技、馮竹 健、朱博湧、魏哲和	詹文雄、海德威電子 工業、黃堃芳、遠見 科技、馮竹健、朱博 湧、魏哲和	詹文雄、海德威電子 工業、黃堃芳、遠見 科技、馮竹健、朱博 湧、魏哲和
2,000,000 元(含)~5,000,000 元(不含)			
5,000,000 元(含)~10,000,000 元(不含)		黃洲杰	黃洲杰
10,000,000 元(含)~15,000,000 元(不含)			
15,000,000 元(含)~30,000,000 元(不含)			
30,000,000 元(含)~50,000,000 元(不含)			
50,000,000 元(含)~100,000,000 元(不含)			
100,000,000 元以上			
總計			

註1：董事姓名應分別列示(法人股東應將法人股東名稱及代表人分別列示)，以彙總方式揭露各項給付金額。若董事兼任總經理或副總經理者應填列本表及下表(3-1)或(3-2)。

註2：係指最近年度董事薪資、職務加給、離職金、各種獎金、獎勵金等等)。

註3：係指最近年度董事會前經董事會通過擬議配發之董事酬勞金額。

註4：係指最近年度董事之相關業務執行費用(包括車馬費、特支費、宿舍、配車等實物提供等等)。如提供房屋、汽車及其他交通工具或專屬個人之支出時，應揭露所提供資產之性質及成本、實際或按公平市價計算之租金、油資及其他給付。另如配有司機者，請附註說明公司給付該司機之相關報酬，但不計入酬金。

註5：係指最近年度董事兼任總經理、副總經理、其他經理人及員工(包括兼任總經理、副總經理、其他經理人及員工)所領取包括薪資、職務加給、離職金、各種獎金、獎勵金、車馬費、特支費、各種津貼、宿舍、配車等實物提供等等)。如提供房屋、汽車及其他交通工具或專屬個人之支出時，應揭露所提供資產之性質及成本、實際或按公平市價計算之租金、油資及其他給付。另如配有司機者，請附註說明公司給付該司機之相關報酬，但不計入酬金。

註6：係指最近年度董事兼任總經理、副總經理、其他經理人及員工(包括兼任總經理、副總經理、其他經理人及員工)取得員工紅利(含股票紅利)者，應揭露最近年度盈餘分配議案股東會前經董事會通過擬議配發員工紅利金額，若無法預估者則按去年實際配發比例計算今年擬議配發數，並另應填列附表一之三。其股票紅利金額上市上櫃公

公司應以證券發行人財務報告編製準則規定公平價值(係指資產負債表日之收盤價)計算之；若非上市上櫃公司則以盈餘所屬年度會計期間結束日之淨值計算之。

註7：係指截至年報刊印日止董事兼任員工(包括兼任總經理、副總經理、其他經理人及員工)取得員工認股權證得認購股數(不包括已執行部分)，除填列本表外，尚應填列附表十五。

註8：應揭露合併報表內所有公司(包括本公司)給付本公司董事各項酬金之總額。

註9：本公司給付每位董事各項酬金總額，於所歸屬級距中揭露董事姓名。

註10：合併報表內所有公司(包括本公司)給付本公司每位董事各項酬金總額，於所歸屬級距中揭露董事姓名。

註11：稅後純益係指最近年度之稅後純益。

註12：a. 本欄應明確填列公司董事「有」或「無」領取來自子公司以外轉投資事業相關酬金。

b. 若填列「有」者，得自願性填列公司董事擔任子公司以外轉投資事業所擔任身分別所領取之酬金，併入酬金級距表之I及J欄，並將欄位名稱改為「所有轉投資事業」

c. 酬金係指本公司董事擔任子公司以外轉投資事業之董事、監察人或經理人等身分所領取之報酬、酬勞、員工紅利及業務執行費用等相關酬金。

* 本表所揭露酬金內容與所得稅法之所得概念不同，故本表目的係作為資訊揭露之用，不作課稅之用。

b) 監察人之酬金

監察人之酬金 (彙總配合級距揭露姓名方式)

單位：元/股

職稱	姓名	監察人酬金						A、B及C等三項總額占稅後純益之比例(註8)	有無領取來自子公司以外轉投資事業酬金(註9)	
		報酬(A)(註2)		盈餘分配之酬勞(B)(註3)		業務執行費用(C)(註4)				
		本公司	合併報表內所有公司(註5)	本公司	合併報表內所有公司(註5)	本公司	合併報表內所有公司(註5)			
監察人	劉德忠	0	0	0	68,057	120,000	150,000	-0.01%	-0.01%	無
監察人	林維民	0	0	0	68,057	360,000	390,000	-0.02%	-0.02%	有
監察人	李珮瑜	0	0	0	0	360,000	360,000	-0.02%	-0.02%	無

酬金級距表

給付本公司各個監察人酬金級距	監察人姓名	
	本公司(註6)	前三項酬金總額(A+B+C)
低於 2,000,000 元	劉德忠、林維民、李珮瑜	合併報表內所有公司(註7)D 劉德忠、林維民、李珮瑜
2,000,000 元(含)~ 5,000,000 元(不含)		
5,000,000 元(含)~ 10,000,000 元(不含)		
10,000,000 元(含)~ 15,000,000 元(不含)		
15,000,000 元(含)~ 30,000,000 元(不含)		
30,000,000 元(含)~ 50,000,000 元(不含)		
50,000,000 元(含)~ 100,000,000 元(不含)		
100,000,000 元以上		
總計		

註1：監察人姓名應分別列示(法人股東應將法人股東名稱及代表人分別列示)，以彙總方式揭露各項給付金額。

註2：係指最近年度監察人之報酬(包括監察人薪資、職務加給、離職金、各種獎金、獎勵金等等)。

註3：係指最近年度盈餘分配議案股東會通過擬議配發之監察人酬勞金額。

註4：係指最近年度給付監察人之相關業務執行費用(包括車馬費、特支費、各種津貼、宿舍、配車等實物提供等等)。如提供房屋、汽車及其他交通工具或專屬個人之支出時，應揭露所提供資產之性質及成本、實際或按公平市價計算之租金、油資及其他給付。另如配有司機者，請附註說明公司給付該司機之相關報酬，但不計入酬金。

註5：應揭露合併報表內所有公司(包括本公司)給付本公司監察人各項酬金之總額。

註6：本公司給付每位監察人各項酬金總額，於所歸屬級距中揭露監察人姓名。

註7：合併報表內所有公司(包括本公司)給付本公司每位監察人各項酬金總額，於所歸屬級距中揭露監察人姓名。

註8：稅後純益係指最近年度之稅後純益。

註9：a. 本欄應明確填列公司監察人「有」或「無」領取來自子公司以外轉投資事業相關酬金。

b. 若填列「有」者，得自願性填列所領取酬金金額，並應依公司監察人於子公司以外轉投資事業所擔任身分分別所領取之酬金，併入酬金級距表E欄，並將欄位名稱改為「所有轉投資事業」。

c. 酬金係指本公司監察人擔任子公司以外轉投資事業之董事、監察人或經理人等身分所領取之報酬、酬勞、員工紅利及業務執行費用等相關酬金。

* 本表所揭露酬金內容與所得稅法之所得概念不同，故本表目的係作為資訊揭露之用，不作課稅之用。

c) 總經理及副總經理之酬金

總經理及副總經理之酬金（個別及彙總配合級距揭露姓名方式）

職稱	姓名	薪資(A) (註2)		退職退休金(B)		獎金及特支費等等(C) (註3)		盈餘分配之員工紅利金額(D) (註4)		A、B、C及D等四項總額占稅後純益之比例(%)(註9)		取得員工認股權憑證數額(註5)		有無領取來自子公司以外轉投資事業酬金(註10)
		本公司	合併報表內所有公司(註9)	本公司	合併報表內所有公司(註9)	本公司	合併報表內所有公司(註5)	現金紅利金額	股票紅利金額	本公司	合併報表內所有公司(註9)	本公司	合併報表內所有公司(註9)	
執行長	黃洲杰	4,563,600	4,563,600	91,704	91,704	939,362	939,362	0	0	0	-0.28%	0	0	有
事業群總經理	葉垂奇	23,785,886	23,785,886	965,200	965,200	558,587	558,587	0	0	0	-1.28%	0	0	無
副總經理	黃堂益													
副總經理	沈文義													
協理	王子欣													
協理	洪清標													
協理	馬行健													
財會處處長	洪千惠													

註：葉垂奇、王子欣及洪清標於100.05.01就任；馬行健於100.07.01就任。

酬金級距表

給付本公司	總經理及副總經理姓名	
各個總經理及副總經理酬金級距	本公司(註 7)	合併報表內所有公司(註 8)E
低於 2,000,000 元		
2,000,000 元(含)~5,000,000 元(不含)	葉垂奇、黃堂益、沈文義、王于欣、洪清標、馬行健、洪千惠	葉垂奇、黃堂益、沈文義、王于欣、洪清標、馬行健、洪千惠
5,000,000 元(含)~10,000,000 元(不含)	黃洲杰	黃洲杰
10,000,000 元(含)~15,000,000 元(不含)		
15,000,000 元(含)~30,000,000 元(不含)		
30,000,000 元(含)~50,000,000 元(不含)		
50,000,000 元(含)~100,000,000 元(不含)		
100,000,000 元以上		
總計		

- 註1：總經理及副總經理姓名應分別列示，以彙總方式揭露各項給付金額。若董事兼任總經理或副總經理者應填列本表及上表(1-1)或(1-2)。
- 註2：係填列最近年度總經理及副總經理薪資、職務加給、離職金。
- 註3：係填列最近年度總經理及副總經理各種獎金、獎勵金、車馬費、特支費、宿舍、配車等實物提供及其他報酬金額。如提供房屋、汽車及其他交通工具或專屬個人之支出時，應揭露所提供資產之性質及成本、實際或按公平市價計算之租金、油資及其他給付。另如配有司機者，請附註說明公司給付該司機之相關報酬，但不計入酬金。
- 註4：係填列最近年度盈餘分配議案股東會前經董事會通過擬議配發總金額及副總經理之員工紅利金額(含股票紅利及現金紅利)，若無法預估者則按去年實際配發比例計算之；若非上市櫃公司則以盈餘所屬年度會計期間結束日之淨值計算之。其股票紅利金額應以證券發行人財務報告編製準則規定公平價值(係指資產負債表日之收盤價)計算之；若非上市櫃公司則以盈餘所屬年度會計期間結束日之淨值計算之。稅後純益係指最近年度之稅後純益。
- 註5：係指截至年報刊印日止總經理及副總經理取得員工認股權憑證認購股數(不包括已執行部分)，除填列本表外，尚應填列附表十五。
- 註6：應揭露合併報表內所有公司(包括本公司)給付本公司總經理及副總經理各項酬金之總額。
- 註7：本公司給付每位總經理及副總經理各項酬金總額，於所歸屬級距中揭露總級距中揭露總經理及副總經理姓名。
- 註8：合併報表內所有公司(包括本公司)給付本公司每位總經理及副總經理各項酬金總額，於所歸屬級距中揭露總經理及副總經理姓名。
- 註9：稅後純益係指最近年度之稅後純益。
- 註10：a. 本欄應填列公司總經理及副總經理「有」或「無」領取來自子公司以外轉投資事業相關酬金。
 b. 若填列「有」者，得自願性填列所領取酬金金額，並應依公司總經理及副總經理於子公司以外轉投資事業所擔任身分別所領取之酬金，併入酬金級距表E欄，並將欄位名稱改為「所有轉投資事業」
 c. 酬金係指本公司總經理及副總經理擔任子公司以外轉投資事業之董事、監察人或經理人等身分所領取之報酬、酬勞、員工紅利及業務執行費用等相關酬金。

d) 配發員工紅利之經理人姓名及配發情形

本公司一〇〇年度虧損撥補表無配發員工紅利。

(六) 說明本公司及合併報表所有公司於最近二年度支付本公司董事、監察人、總經理及副總經理酬金總額占稅後純益比例之分析，並說明給付酬金之政策、標準與組合、訂定酬金之程序及與經營績效之關聯性

本公司及合併報表所有公司支付本公司董事、監察人、總經理及副總經理酬金總額占稅後純益比例甚低。董事、監察人之酬金政策係參考同業通常水準及依公司章程之規定；經營團隊之酬金政策，係依照該職等於同業市場之薪資水準，加以各職責領域對公司經營暨個人之績效達成率，給與合理報酬。

三、 公司治理運作情形

(一) 董事會運作情形

100 年度董事會開會 12 次(A)，第八屆董事出席情形如下：

職稱	姓名	實際出(列)席 次數 B	委託出席 次數	實際出(列)席率 (%)【B/A】	備註
董事長	黃洲杰	12	0	100.00	
董事	詹文雄	8	4	66.67	
董事	遠見科技(股)公司 代表人馮竹健	12	0	100.00	
董事	海德威電子(股)公 司代表人黃堃芳	12	0	100.00	
獨立董事	朱博湧	12	0	100.00	
獨立董事	魏哲和	11	1	91.67	
其他應記載事項：無					

註1：董事、監察人屬法人者，應揭露法人股東名稱及其代表人姓名。

註2：(1)年度終了日前有董事監察人離職者，應於備註欄註明離職日期，實際出(列)席率(%)則以其在職期間董事會開會次數及其實際出(列)席次數計算之。

(2)年度終了日前，如有董事監察人改選者，應將新、舊任董事監察人均予以填列，並於備註欄註明該董事監察人為舊任、新任或連任及改選日期。實際出(列)席率(%)則以其在職期間董事會開會次數及其實際出(列)席次數計算之。

(二) 監察人參與董事會運作情形

100 年度董事會開會 12 次(A)，第八屆監察人出席情形如下：

職稱	姓名	實際列席次數(B)	實際列席率(%) (B/A) (註)	備註
監察人	劉德忠	12	100.00	
監察人	林維民	12	100.00	
監察人	李珮瑜	12	100.00	
其他應記載事項： 一、監察人之組成及職責： (一) 監察人與公司員工及股東之溝通情形： 監察人經常列席公司內部會議，監督其運作情形且適時陳述意見，以達到雙向溝通之目的。 (二) 監察人與內部稽核主管及會計師之溝通情形。 監察人與內部稽核主管及會計師間皆有直接聯繫之管道。 二、監察人列席董事會，對董事會決議結果皆無異議。				

註：

* 年度終了日前有監察人離職者，應於備註欄註明離職日期，實際列席率(%)則以其在職期間實際列席次數計算之。

* 年度終了日前，有監察人改選者，應將新、舊任監察人均予以填列，並於備註欄註明該監察人為舊任、新任或連任及改選日期。實際列席率(%)則以其在職期間實際列席次數計算之。

(三) 公司治理運作情形及其與上市上櫃治理實務守則差異情形及原因

項目	運作情形	與上市上櫃公司治理實務守則差異情形及原因
<p>一、公司股權結構及股東權益</p> <p>(一) 公司處理股東建議或糾紛等問題之方式</p> <p>(二) 公司掌握實際控制公司之主要股東及主要股東之最終控制者名單之情形</p> <p>(三) 公司建立與關係企業風險控管機制及防火牆之方式</p>	<p>運作情形</p> <p>(一) 本公司設有股務專責人員妥善處理股東建議、疑義及糾紛事項。</p> <p>(二) 本公司定期揭露持有股份超過百分之十之股東及董事、監察人，有關質押、增加或減少公司股份，或發生其他可能引起股份變動之重要事項，以掌握主要股東及主要股東之最終控制者。</p> <p>(三) 本公司訂定各項管理辦法，對於與關係企業之交易往來均有明確規範，以達風險控管機制。</p>	<p>無</p>
<p>二、董事會之組成及職責</p> <p>(一) 公司設置獨立董事之情形</p> <p>(二) 定期評估簽證會計師獨立性之情形</p>	<p>(一) 本公司設有二席獨立董事。</p> <p>(二) 本公司於每年年度終了，均會評估簽證會計師之獨立性，並於董事會決議簽證會計師之聘任。</p>	<p>無</p>
<p>三、建立與利害關係人溝通管道之情形</p>	<p>本公司與往來銀行、供應商、及其他本公司之利害關係人皆保持良好之關係，本公司秉持誠信原則，提供充足之經營資訊，適當維護其應有之合法權益。</p>	<p>無</p>
<p>四、資訊公開</p> <p>(一) 公司架設網站，揭露財務業務及公司治理資訊之情形</p> <p>(二) 公司採行其他資訊揭露之方式(如架設英文網站、指定專人負責公司資訊之蒐集及揭露、落實發言人制</p>	<p>本公司架設網站，並由專責單位負責，除公司資訊之蒐集及揭露外，於每季終了，揭露財務業務及公司治理資訊之情形，且定期召開法人說明會後，發布新聞稿。另設有發言人，專責對外溝通本公司相關資訊。</p>	<p>無</p>

項目	運作情形	與上市上櫃公司治理實務守則差異情形及原因
度、法人說明會過程放置公司網站(等)		
五、公司設置提名、薪酬或其他各類功能性委員會之運作情形	<p>1.本公司已於100年12月21日董事會決議通過設置薪資報酬委員會，並委任三名薪資報酬委員會委員。</p> <p>2.本公司已於101年1月18日及101年4月19日召開薪資報酬委員會會議。</p>	
六、公司如依據「上市上櫃公司治理實務守則」訂有公司治理實務守則，但所有管理辦法之制定，均依循主管機關等單位頒佈之法規，並每年定期檢討修訂，以符合公司並無專文制定公司治理實務守則，但所有管理辦法之制定，均依循主管機關等單位頒佈之法規，並每年定期檢討修訂，以符合公司組織變動及法規之增刪。	<p>其運作與所訂公司治理實務守則之差異情形：本公司訂有公司治理實務守則，但所有管理辦法之制定，均依循主管機關等單位頒佈之法規，並每年定期檢討修訂，以符合公司組織變動及法規之增刪。</p>	
七、其他有助於瞭解公司治理運作情形之重要資訊(如員工權益、僱員關懷、投資者關係、供應商關係、利害關係人之權利、董事及監察人進修之情形、風險管理政策及風險衡量標準之執行情形、客戶政策之執行情形、公司為董事及監察人購買責任保險之情形等)：	<p>(一)員工權益：本公司在勞基法及兩性工作平等法之規範及精神下，針對員工權益訂有各類管理辦法並遵循之。</p> <p>(二)員工關懷：詳年報「陸、營運概況之五、勞資關係」。</p> <p>(三)投資者關係：本公司設有專責人員負責公司資訊蒐集、揭露及投資人之答詢，且於公司網站上亦提供公司營運及財務相關資訊供投資人參考。</p>	
(四)董事及監察人進修之情形：	<p>本公司將董監事取得課程證書公告於公開資訊觀測站。</p>	
(五)風險管理政策及風險衡量標準之執行情形：	<p>詳見年報「捌、財務狀況及經營結果之檢討分析與風險管理之六、風險事項分析評估」。</p>	
(六)公司為董事及監察人購買責任保險之情形：	<p>本公司已為董監事購買責任保險。</p>	
八、如有公司自評報告或委託其他專業機構之公司治理評鑑報告者，應敘明其自評(或委外評鑑)結果、主要缺失(或建議)事項及改善情形：	<p>無。</p>	

(四) 公司如有設置薪酬委員會者應揭露其組成、職責及運作情形：

- (1) 本公司於 100 年 12 月 21 日經董事會決議通過成立薪資報酬委員會，旨在協助董事會評估與執行本公司董事、監察人及經理人之報酬政策及制度。
- (2) 委任本公司朱博湧獨立董事、魏哲和獨立董事及黃則仁會計師為第一屆薪資報酬委員會委員。
- (3) 運作情形：本公司已於 101 年 1 月 18 日及 101 年 4 月 19 日召開薪資報酬委員會會議，三位委員均實際出席。

(五) 履行社會責任情形(公司對環保、社區參與、社會貢獻、社會服務、社會公益、消費者權益、人權、安全衛生與其他社會責任活動所採行之制度與措施及履行情形)：

項目	運作情形	與上市上櫃公司企業社會責任實務守則差異情形及原因
<p>一、落實推動公司治理</p> <p>(一)公司訂定企業社會責任政策或制度，以及檢討實施成效之情形。</p> <p>(二)公司設置推動企業社會責任專(兼)職單位之運作情形。</p> <p>(三)公司定期舉辦董事、監察人與員工之企業倫理教育訓練及宣導事項，並將其與員工績效考核系統結合，設立明確有效之獎勵及懲戒制度之情形。</p>	<p>本公司有各項專職單位，遵守企業內部文件與員工守則等，確保企業相關資訊揭露，尊重利害關係人之權益，遵循法規營造公平競爭環境，並有明確之獎懲規範。</p>	<p>本公司並無明訂企業社會責任政策，但相關議題如永續經營、環境保護、員工權益、社會公益以及相關資訊揭露，皆有內部制度規範之。</p>
<p>二、發展永續環境</p> <p>(一)公司致力於提升各項資源之利用效率，並使用對環境負荷衝擊低之再生物料之情形。</p> <p>(二)公司依其產業特性建立合適之環境管理制度之情形。</p> <p>(三)設立環境管理專責單位或人員，以維護環境之情形。</p>	<p>公司依照法令規定與永續發展前提下，建立相關環境管理制度與政策，並設有環安專責人員規劃、督導並實施相關之環境制度，選擇具有環境責任的供應商，使用再生材料，減少污染物排放，對於廢棄物質訂定妥善處理辦法，並提供客戶無毒害物質之產品。</p>	<p>因本公司主要營業活動為研發設計，產品交由供應商生產製造，尚無需訂定明確之節能減碳策略。</p>

項目	運作情形	與上市上櫃公司企業社會責任實務守則差異情形及原因
<p>(四)公司注意氣候變遷對營運活動之影響，制定公司節能減碳及溫室氣體減量策略之情形。</p>	<p>目前已通過環境相關之國際認證包括：ISO14001 與 IECQ QC080000</p>	
<p>三、維護社會公益</p> <p>(一)公司遵守相關勞動法規，保障員工之合法權益，建立適當之管理方法與程序之情形。</p> <p>(二)公司提供員工安全與健康之工作環境，並對員工定期實施安全與健康教育之情形。</p> <p>(三)公司制定並公開其消費者權益政策，以及對其產品與服務提供透明且有效之消費者申訴程序之情形。</p> <p>(四)公司與供應商合作，共同致力提升企業社會責任之情形。</p> <p>(五)公司藉由商業活動、實物捐贈、企業志工服務或其他免費專業服務，參與社區發展及慈善公益團體相關活動之情形。</p>	<p>(一)遵守勞動相關法令，並訂定相關工作規則，從優保障員工權益，並提供資訊使員工了解其權益。</p> <p>(二)提供優於勞工安全衛生法令規範之設施及環境。依法設置專責組織及人員，實施環境安全衛生管理相關事宜。作業場所定期自動檢查，確保員工、環境及設備之安全。並提供優於法令規定之定期健康檢查。</p> <p>提供員工職涯發展良好環境，提供多種教育訓練與培訓計畫。將相關營運資訊公開於內外部網站，並建立與員工之溝通管道，如高階主管信箱，並定期辦理與經營層對談之溝通說明會，員工可取得經營資訊並對決策表達意見。</p> <p>(三)訂有客戶服務管理程序及客戶訴願相關處理辦法，有效處理客戶抱怨及提供及時之服務。</p>	<p>無。</p>

項目	運作情形	與上市上櫃公司企業社會責任實務守則差異情形及原因
	<p>(四) 優先選擇具有環境責任的供應商，並訂有相關管理辦法。</p> <p>(五) 公司鼓勵並協助員工積極參與社區發展及慈善公益，如與財團法人台灣兒童暨家庭扶助基金會合作，由同仁共同認養新竹五峰鄉原住民弱勢兒童等活動；透過舉辦陽盃學術競賽活動，推廣國內大專院校學生系統晶片應用設計能力與創意，培育產業優秀人才。</p>	
<p>四、加強資訊揭露</p> <p>(一) 公司揭露具攸關性及可靠性之企業社會責任相關資訊之方式。</p> <p>(二) 公司編製企業社會責任報告書，揭露推動企業社會責任之情形。</p>	<p>目前無專門章節集中揭露企業社會責任相關資訊，但在企業對外網站中已揭露環境議題、社會公益、公司治理相關資訊。</p>	<p>董事會尚未明訂企業社會責任政策與相關架構，目前尚無編製企業社會責任報告書。但相關議題如永續經營、環境保護、員工權益、社會公益以及相關資訊揭露，皆有內部制度規範之。</p>
<p>五、公司如依據「上市上櫃公司企業社會責任政策，但相關議題如永續經營、環境保護、員工權益、社會公益、消費者權益、人權、安全衛生與其他社會責任活動所採行之制度與措施及履行情形」：無</p>	<p>訂有本身之企業社會責任實務守則」訂有本身之企業社會責任實務守則如永續經營、環境保護、員工權益、社會公益、消費者權益、人權、安全衛生與其他社會責任活動所採行之制度與措施及履行情形)：無</p>	<p>董事會尚未明訂企業社會責任政策與相關架構，目前尚無編製企業社會責任報告書。但相關議題如永續經營、環境保護、員工權益、社會公益以及相關資訊揭露，皆有內部制度規範之。</p>
<p>六、其他有助於瞭解企業社會責任運作情形之重要資訊(如公司對環保、社區參與、社會貢獻、社會服務、社會公益、消費者權益、人權、安全衛生與其他社會責任活動所採行之制度與措施及履行情形)：無</p> <p>七、公司產品或企業社會責任報告書如有通過相關驗證機構之查證標準，應加以敘明：已通過 IECQ QC080000 認證、ISO9001 認證及 ISO14001 認證。</p>	<p>訂有本身之企業社會責任實務守則」訂有本身之企業社會責任實務守則如永續經營、環境保護、員工權益、社會公益、消費者權益、人權、安全衛生與其他社會責任活動所採行之制度與措施及履行情形)：無</p>	<p>董事會尚未明訂企業社會責任政策與相關架構，目前尚無編製企業社會責任報告書。但相關議題如永續經營、環境保護、員工權益、社會公益以及相關資訊揭露，皆有內部制度規範之。</p>

- (六) **公司履行誠信經營情形及採行措施：**
依法規及主管機關等規定編列相關財務報表，並於公開資訊觀測站及本公司網站公告各項財務、業務資訊，以提高公司經營透明度。
- (七) **訂定公司治理守則及相關規章：**
本公司並未訂定公司治理實務守則，惟實務上均依照公司治理實務守則之精神進行公司治理。
- (八) **其他足以增進對公司治理運作之情形：**無。

(九) 內部控制制度執行狀況應揭露事項
a) 內部控制聲明書

凌陽科



有限公司

內部

聲明書

日期：101 年4 月27日

本公司民國100年度之內部控制制度，依據自行檢查的結果，謹聲明如下：

- 一、本公司確知建立、實施和維護內部控制制度係本公司董事會及經理人之責任，本公司業已建立此一制度。其目的係在對營運之效果及效率(含獲利、績效及保障資產安全等)、財務報導之可靠性及相關法令之遵循等目標的達成，提供合理的確保。
- 二、內部控制制度有其先天限制，不論設計如何完善，有效之內部控制制度亦僅能對上述三項目標之達成提供合理的確保；而且，由於環境、情況之改變，內部控制制度之有效性可能隨之改變。惟本公司之內部控制制度設有自我監督之機制，缺失一經辨認，本公司即採取更正之行動。
- 三、本公司係依據「公開發行公司建立內部控制制度處理準則」(以下簡稱「處理準則」)規定之內部控制制度有效性之判斷項目，判斷內部控制制度之設計及執行是否有效。該「處理準則」所採用之內部控制制度判斷項目，係為依管理控制之過程，將內部控制制度劃分為五個組成要素：1.控制環境，2.風險評估，3.控制作業，4.資訊及溝通，及5.監督。每個組成要素又包括若干項目。前述項目請參見「處理準則」之規定。
- 四、本公司業已採用上述內部控制制度判斷項目，檢查內部控制制度之設計及執行的有效性。
- 五、本公司基於前項檢查結果，認為本公司於民國100年12月31日的內部控制制度(含對子公司之監督與管理)，包括知悉營運之效果及效率目標達成之程度、財務報導之可靠性及相關法令之遵循有關的內部控制制度等之設計及執行係屬有效，其能合理確保上述目標之達成。
- 六、本聲明書將成為本公司年報及公開說明書之主要內容，並對外公開。上述公開之內容如有虛偽、隱匿等不法情事，將涉及證券交易法第二十條、第三十二條、第一百七十一條及第一百七十四條等之法律責任。
- 七、本聲明書業經本公司民國101年4月27日董事會通過，出席董事六人中，有零人持反對意見，餘均同意本聲明書之內容，併此聲明。

董事長兼執行長

黃洲杰



b) 委託會計師專案審查內部控制制度者，應揭露會計師審查報告：不適用。

(十) 最近年度及截至年報刊印日止公司及其內部人員依法被處罰、公司對其內部人員違反內部控制制度規定之處罰、主要缺失與改善情形：無。

(十一) 最近年度及截至年報刊印日止，股東會及董事會之重要決議

日期	決議單位	案由	決議結果
100.04.11	董事會	1. 九十九年度合併財務報表討論案。 2. 解除本公司董事競業之限制討論案。 3. 人事異動討論案。	經主席徵詢全體出席董事無異議後照案通過。
100.04.27	董事會	1. 一百年第一季財務報表討論案。 2. 一百年第一季合併財務報表討論案。 3. 九十九年度盈餘分派討論案。 4. 一百年股東常會議程更新討論案。 5. 本公司章程修訂討論案。 6. 本公司組織異動及人事異動討論案。	經主席徵詢全體出席董事無異議，照案通過。
100.06.10	股東會	1. 本公司九十九年度營業報告書及財務報表案。 2. 本公司九十九年度盈餘分派案。 3. 解除本公司董事競業之限制案。	經主席徵詢全體出席股東無異議，照案通過。
100.06.22	董事會	1. 解除本公司經理人競業之禁止討論案。 2. 本公司組織調整及人事異動討論案。	經主席徵詢全體出席董事無異議後照案通過。
100.07.27	董事會	1. 一百年上半年度財務報表討論案。	經主席徵詢全體出席董事無異議後照案通過。
100.08.24	董事會	1. 一百年上半年度合併財務報表討論案。	經主席徵詢全體出席董事無異議後照案通過。
100.10.12	董事會	1. 會計師更換討論案。	經主席徵詢全體出席董事無異議後照案通過。
100.10.26	董事會	1. 一百年前三季財務報表討論案。 2. 一百年前三季合併財務報表討論案。	經主席徵詢全體出席董事無異議後照案通過。
100.11.11	董事會	1. 本公司長期投資取得討論案。	經主席徵詢全體出席董事無異議後照案通過。
100.12.21	董事會	1. 擬於董事會組織之下成立「薪資報酬委員會」討論案。 2. 本公司第一屆「薪資報酬委員會成員」	經主席徵詢全體出席董事無異議後照案通過。

		委任討論案。	
101.02.29	董事會	1. 本公司應收借款提列備抵呆帳損失及擬進行相關債權保全討論案。	經主席徵詢全體出席董事無異議後照案通過。
101.03.21	董事會	1. 一百年度財務報表討論案。 2. 一百年度合併財務報表討論案。 3. 本公司章程修訂討論案。 4. 本公司第九屆董事及監察人改選案。 5. 解除本公司董事競業之限制討論案。 6. 一〇一年股東常會召開事宜及受理股東提案權討論案。	經主席徵詢全體出席董事無異議後照案通過。
101.03.30	董事會	1. 本公司第九屆董事及監察人改選案。	經主席徵詢全體出席董事無異議後照案通過。
101.04.27	董事會	1. 一〇一年第一季財務報表討論案。 2. 一〇一年第一季合併財務報表討論案。 3. 一百年度營業報告書討論案。 4. 審查獨立董事候選人提名討論案。 5. 本公司一百年度虧損撥補討論案。 6. 發行限制員工權利新股討論案。 7. 一〇一年股東常會議程更新討論案。	經主席徵詢全體出席董事無異議後照案通過。

(十二) 最近年度及截至年報刊印日止董事或監察人對董事會通過重要決議有不同意見且有紀錄或書面聲明者，其主要內容：無。

(十三) 最近年度及截至年報刊印日止，與財務報告有關人士辭職解任情形之彙總：無。

四、 會計師公費資訊：

會計師公費資訊級距表

會計師事務所名稱	會計師姓名		查核期間	備註
勤業眾信聯合會計師事務所	葉東輝	林鴻鵬	100.07.01~100.12.31	內部業務調 動
	葉東輝	黃鴻文	100.01.01~100.06.30	

金額單位：新臺幣千元

金額級距		公費項目	審計公費	非審計公費	合計
1	低於 2,000 千元			✓	
2	2,000 千元(含)~4,000 千元				
3	4,000 千元(含)~6,000 千元		✓		✓
4	6,000 千元(含)~8,000 千元				
5	8,000 千元(含)~10,000 千元				
6	10,000 千元(含)以上				

- (一) 給付簽證會計師、簽證會計師所屬事務所及其關係企業之非審計公費占審計公費之比例達四分之一以上者，應揭露審計與非審計公費金額及非審計服務內容：不適用。
- (二) 更換會計師事務所且更換年度所支付之審計公費較更換前一年度之審計公費減少者，應揭露審計公費減少金額、比例及原因：不適用。
- (三) 審計公費較前一年度減少達百分之十五以上者，應揭露審計公費減少金額、比例及原因：不適用。

五、 更換會計師資訊：

- (一) 關於前任會計師

更換日期	100 年 10 月 12 日		
更換原因及說明	勤業眾信聯合會計師事務所內部業務調動		
說明係委任人或會計師終止或不接受委任	當事人	會計師	委任人
	情況		
	主動終止委任	不適用	
	不再接受(繼續)委任		

最新兩年內簽發無保留意見以外之查核報告書意見及原因	100 年及 99 年期中財務報告出具保留意見之查核(或核閱)報告，主係採權益法之長期股權投資、長期股權投資貸餘及其有關投資損益暨轉投資事業之相關資訊，係依據未經會計師查核(或核閱)之財務報表認列與揭露。	
與發行人有無不同意見	有	會計原則或實務
		財務報告之揭露
		查核範圍或步驟
		其 他
	無 ✓	
	說明	
其他揭露事項 (本準則第十條第五款第一目第四點應加以揭露者)	無	

(二) 關於繼任會計師

事務所名稱	勤業眾信聯合會計師事務所
會計師姓名	葉東輝、林鴻鵬
委任之日期	100 年 10 月 12 日
委任前就特定交易之會計處理方法或會計原則及對財務報告可能簽發之意見諮詢事項及結果	無
繼任會計師對前任會計師不同意見事項之書面意見	無

六、 公司之董事長、總經理、負責財務或會計事務之經理人，最近一年內曾任職於簽證會計師所屬事務所及其關係企業者：無。

七、 最近年度及截至年報刊印日止，董事、監察人、經理人及持股比例超過百分之十之股東股權移轉及股權質押變動情形

(一) 董事、監察人、經理人及大股東股權變動情形

單位：股

職稱	姓名	100 年度		101 年度 截至 4 月 20 日止	
		持有股數 增(減)數	質押股數 增(減)數	持有股數 增(減)數	質押股數 增(減)數
董事長兼執行長	黃洲杰	0	0	0	0
董事	詹文雄	0	0	0	0
董事	遠見科技(股)公司	0	0	0	0
董事	海德威電子工業 (股)公司	0	(47,571)	0	0
獨立董事	朱博湧	0	0	0	0
獨立董事	魏哲和	0	0	0	0
監察人	劉德忠	0	0	0	0
監察人	李珮瑜	0	0	0	0
監察人	林維民	0	0	0	0
事業群總經理	葉垂奇 (100/05/01 就任)	0	0	0	0
副總經理	黃堂益	(30,000)	0	0	0
副總經理	沈文義	0	0	0	0
協理	王子欣 (100/05/01 就任)	0	0	0	0
協理	洪清標 (100/05/01 就任)	0	0	0	0
協理	馬行健 (100/07/01 就任)	0	0	0	0
財務會計處長	洪千惠	0	0	0	0

(二) 股權移轉資訊

姓名	股權移 轉原因	交易 日期	交易 相對人	交易相對人與公司、董事、監察人 及持股比例超過百分之十股東之 關係	股數	交易 價格
無	無	無	無	無	無	無

(三) 股權質押資訊

姓名 (註 1)	質押變動原因 (註 2)	變動日期	交易相對人	交易相對人與公司、董事、監察人及持股比例超過百分之十股東之關係	股數	持股比率	質押比率	質借(贖回)金額
無	無	無	無	無	無	無	無	無

註1：係填列公司董事、監察人、經理人及持股比例超過百分之十股東姓名。

註2：係填列質押或贖回。

八、 持有股份達總額百分之五以上或股權比例占前十名之股東，其相互間之關係資料：

姓名	本人持有股份		配偶、未成年子女持有股份		利用他人名義合計持有股份		前十大股東相互間具有財務會計準則公報第六號關係人或為配偶、二親等以內之親屬關係者，其名稱或姓名及關係。	
	股數	持股比例	股數	持股比例	股數	持股比例	姓名	關係
黃洲杰	92,737,817	15.54%	1,370,993	0.23%	-	-	凌旭投資	法人董事
劉德忠	13,045,795	2.19%	2,006,943	0.34%	-	-	-	-
遠見科技(股)公司	10,038,049	1.68%	-	-	-	-	施炳煌	遠見科技之法人董事
龔執豪	9,389,160	1.47%	771,433	0.12%	-	-	-	-
花旗(台灣)商業銀行受託保管次元新興市場評估基金投資專戶	7,336,620	1.23%	-	-	-	-	-	-
李文欽	7,192,756	1.20%	1,647,542	0.28%	-	-	-	-
渣打託管富達清教信託：富達低價位股基金	7,000,000	1.17%	-	-	-	-	-	-
中國信託商銀受託凌陽科技員工持股信託專戶	6,392,999	1.07%	-	-	-	-	-	-
施炳煌	6,315,505	1.06%	1,576,085	0.26%	-	-	遠見科技	法人董事
凌旭投資股份有限公司	3,559,996	0.60%	-	-	-	-	黃洲杰	凌旭投資法人董事

九、 綜合持股比例

100年12月31日；單位：仟股/%

轉投資事業名稱 (註)	本公司投資		董事、監察人、經理人及直接或間接控制事業之投資		綜合投資	
	股數	持股比例	股數	持股比例	股數	持股比例
凌巨科技(股)公司	84,652	19	10,607	2	95,259	21
凌通科技(股)公司	37,324	34	20,301	19	57,625	53
宏陽科技(股)公司	38,837	61	8,251	13	47,088	74
旭曜科技(股)公司	47,290	34	865	1	48,155	35
凌陽核心科技(股)公司	11,206	70	4,193	26	15,399	96
凌陽電通科技(股)公司	48,999	99	8	-	49,007	99
恆通高科(股)公司	56,448	32	40,695	23	97,143	55
凌陽創新科技(股)公司	30,986	64	3,680	8	34,666	72
凌陽多媒體(股)公司	12,441	83	2,488	16	14,929	99
芯鼎科技(股)公司	20,735	38	4,146	7	24,881	45
鍊德科技(股)公司	5,000	-	1,667	-	6,667	-
遠見科技(股)公司	13,568	13	25	-	13,593	13

註：除上表所列公司外，其餘本公司直接持有之長期投資均由本公司單一持股，無綜合持股情形。

肆、公司資本及股份

一、股本來源

101年04月20日

年月	發行價格	核定股本		實收股本		備註		
		股數 (仟股)	金額 (仟元)	股數 (仟股)	金額 (仟元)	股本來源 (仟元)	以現金以外之財產 抵充股款者	其他
79/08	10	2,300	23,000	620	6,200	現金增資 6,200	無	尚未公開發行
79/08	10	2,300	23,000	1,150	11,500	現金增資 5,300	無	尚未公開發行
81/03	10	2,300	23,000	2,300	23,000	現金增資 11,500	無	尚未公開發行
82/12	10	6,000	60,000	6,000	60,000	現金增資 20,900 盈餘轉增資 16,100	無	尚未公開發行
83/09	10	19,800	198,000	19,800	198,000	現金增資 60,000 盈餘轉增資 78,000	無	尚未公開發行
84/06	10	39,600	396,000	39,600	396,000	盈餘轉增資 198,000	無	84年6月28日台財 證第37335號函
85/06	10	64,360	643,600	64,360	643,600	盈餘轉增資 247,600	無	85年6月26日台財 證第40155號函
86/06	10	105,500	1,055,000	105,500	1,055,000	盈餘轉增資 411,400	無	86年6月10日台財 證第46641號函
87/06	10	184,000	1,840,000	184,000	1,840,000	盈餘轉增資	無	87年6月8日台財證

年月	發行價格	核定股本		實收股本		備註		
		股數 (仟股)	金額 (仟元)	股數 (仟股)	金額 (仟元)	股本來源 (仟元)	以現金以外之財 產抵充股款者	其他
						785,000		第 49408 號函
88/06	10	269,120	2,691,200	269,120	2,691,200	盈餘轉增資 851,200	無	88 年 6 月 23 日台財 證第 57760 號函
89/06	10	600,000	6,000,000	370,000	3,700,000	盈餘轉增資 1,008,800	無	89 年 6 月 03 日台財 證第 48003 號
89/09	10	600,000	6,000,000	390,000	3,900,000	參與發行海外存 託憑證 200,000	無	89 年 9 月 18 日台財 證第 72620 號函
90/06	10	700,000	7,000,000	534,000	5,340,000	盈餘轉增資 1,440,000	無	90 年 6 月 27 日台財 證第 140791 號函
90/12	10	700,000	7,000,000	544,742	5,447,424	合併轉增資 10,742	無	90 年 12 月 12 日台財 證第 173137 號函
91/06	10	1,000,000	10,000,000	694,950	6,949,500	盈餘轉增資 957,334 資本公積轉增資 544,742	無	91 年 5 月 30 日台財 證第 129546 號函
92/07	10	1,000,000	10,000,000	777,504	7,775,040	盈餘轉增資 130,590 資本公積轉增資 694,950	無	92 年 5 月 22 日台財 證一字第 0920122560 號
93/06	10	1,000,000	10,000,000	875,254	8,752,544	盈餘轉增資 355,500 資本公積轉增資 622,004	無	93 年 6 月 15 日台財 證一字第 0930126644 號
94/07	10	1,050,000	10,500,000	945,570	9,455,700	盈餘轉增資	無	94 年 7 月 11 日金管

年月	發行價格	核定股本		實收股本		備註		
		股數 (仟股)	金額 (仟元)	股數 (仟股)	金額 (仟元)	股本來源 (仟元)	以現金以外之財產 抵充股款者	其他
						487,576 資本公積轉增資 175,051 員工認股權 40,529		證一字第 0940127940 號 台證上字第 09400288741 號
94/11	10	1,050,000	10,500,000	948,147	9,481,472	員工認股權 25,772	無	台證上字第 09400340711 號
95/03	10	1,050,000	10,500,000	948,730	9,487,297	員工認股權 5,825	無	台證上字第 09500052761 號
95/06	10	1,050,000	10,500,000	949,784	9,497,844	員工認股權 10,547	無	台證上字第 09500116511 號
95/06	10	1,200,000	12,000,000	1,021,358	10,213,578	盈餘轉增資 508,844 資本公積轉增資 189,230 員工認股權 17,660	無	金管證一字第 0950126238 號
95/11	10	1,200,000	12,000,000	1,022,777	10,227,773	員工認股權 14,195	無	台證上字第 0950030505 號
96/01	10	1,200,000	12,000,000	512,212	5,122,119	減資 5,114,358 員工認股權 8,703	無	金管證一字第 0950159014 號
96/03	10	1,200,000	12,000,000	512,954	5,129,537	員工認股權 7,418	無	台證上字第 0960005441 號
96/09	10	1,200,000	12,000,000	554,240	5,542,399	盈餘轉增資	無	金管證一字第

年月	發行價格	核定股本		實收股本		備註		
		股數 (仟股)	金額 (仟元)	股數 (仟股)	金額 (仟元)	股本來源 (仟元)	以現金以外之財產 抵充股款者	其他
						288,622 資本公積轉增資 102,415 員工認股權 21,825		09600382299 號
96/11	10	1,200,000	12,000,000	556,051	5,560,514	員工認股權 18,115	無	台證上字第 0960037136 號
97/03	10	1,200,000	12,000,000	556,750	5,567,504	員工認股權 6,990	無	台證上字第 09700075761 號
97/05	10	1,200,000	12,000,000	556,893	5,568,931	員工認股權 1,427	無	台證上字第 09700142371 號
97/09	10	1,200,000	12,000,000	598,203	5,982,028	盈餘轉增資 301,637 資本公積轉增資 111,092 員工認股權 368	無	金管證一字第 0970036239 號
98/02	10	1,200,000	12,000,000	596,910	5,969,099	註銷庫藏股 -12,929	無	台證上字第 0980003591 號

101年04月20日；單位：股

股份種類	核定股本				備註
	流通在外股份(上市公司股票)	庫藏股股份	未發行股份	合計	
上市記名式普通股	591,994,919	4,915,000	603,090,081	1,200,000,000	

總 括 申 報 制 度 相 關 資 訊

有價證券種類	預定發行數額		已發行數額		已發行部分之發行目的及預期效益	未發行部分預定發行期間	備註
	總股數	核准金額	股數	價格			
無	無	無	無	無	無	無	無

(一) 股東結構

101年04月20日單位：人/股/%

股東結構數量	政府機構	金融機構	其他法人	外國機構及外人	個人	庫藏股	合計
人數	2	6	96	124	55,160	1	55,389
持有股數	174	6,525,806	28,594,944	43,922,316	512,951,679	4,915,000	596,909,919
持股比例	0.00%	1.09%	4.79%	7.36%	85.94%	0.82%	100.00%

(二) 股權分散情形

每股面額十元 101年04月20日

持股分級	股東人數(人)	持有股數(股)	持股比例(%)
1 至 999	18,770	3,778,785	0.63%
1,000 至 5,000	24,231	54,468,083	9.13%
5,001 至 10,000	5,967	45,645,268	7.65%
10,001 至 15,000	2,013	24,627,921	4.13%
15,001 至 20,000	1,249	23,050,928	3.86%
20,001 至 30,000	1,103	27,822,379	4.66%
30,001 至 40,000	533	18,923,570	3.17%
40,001 至 50,000	378	17,438,962	2.92%
50,001 至 100,000	642	45,726,785	7.66%
100,001 至 200,000	270	37,597,430	6.30%
200,001 至 400,000	126	34,397,693	5.76%
400,001 至 600,000	35	17,690,976	2.96%
600,001 至 800,000	17	12,027,700	2.01%
800,001 至 1,000,000	13	11,880,616	1.99%
1,000,001 以上	42	221,832,823	37.17%
合計	55,389	596,909,919	100.00%

(三) 特別股之股權分散：不適用

(四) 主要股東名單

101年04月20日

名稱	股份	持有股數	持股比例
黃洲杰		92,737,817	15.54%
劉德忠		13,045,795	2.19%
遠見科技(股)公司		10,038,049	1.68%
龔執豪		9,389,160	1.47%
花旗(台灣)商業銀行受託保管次元新興市場評估基金投資專戶		7,336,620	1.23%
李文欽		7,192,756	1.20%
渣打託管富達清教信託:富達低價位股基金		7,000,000	1.17%
中國信託商銀受託凌陽科技員工持股信託專戶		6,392,999	1.07%
施炳煌		6,315,505	1.06%
凌旭投資股份有限公司		3,559,996	0.60%

(五) 每股市價、淨值、盈餘及股利資料

項目		年度	99年	100年	101年度 截至3月31日
每股市價	最高		35.20	23.90	13.25
	最低		20.40	8.81	9.72
	平均		25.07	15.54	11.48
每股淨值	分配前		21.38	15.18	15.31
	分配後		21.38	(註1)	(註1)
每股盈餘	加權平均股數		593,349,923	589,826,704	588,434,923
	每股盈餘(註2)	調整前	1.30	(3.37)	(0.29)
		調整後	1.30	(註1)	-
每股股利	現金股利		0.8066	(註1)	-
	無償配股	盈餘配股	-	(註1)	-
		資本公積配股	-	(註1)	-
	累積未付股利		-	(註1)	-
投資報酬分析	本益比(註3)		19.28	(註6)	-
	本利比(註4)		31.08	(註1)	-
	現金股利殖利率(註5)		3%	(註1)	-

註1：俟股東會決議後定案。

註2：按盈轉增資比率及員工紅利配股比率追溯調整後之每股盈餘。

註3：本益比=當年度每股平均收盤價/每股盈餘。

註4：本利比=當年度每股平均收盤價/每股現金股利。

註5：現金股利殖利率=每股現金股利/當年度每股平均收盤價。

註6：係每股純損。

(六) 公司股利政策、執行狀況及預期有重大變動之說明

a) 公司章程所訂之股利政策

公司股利政策係按公司法及本公司章程規定，並依本公司資本及財務結構、營運狀況、盈餘及產業景氣狀況等因素決定就可分配盈餘中，以現金股利或股票股利等方式分派之。

b) 本次股東會擬議股利分配之情形：

本次股東會擬不發放股利。

c) 預期有重大變動之說明：無。

(七) 本次股東會擬議之無償配股對公司營業績效及每股盈餘之影響

本公司未編製並公告一〇一一年度財務預測，無須揭露此資訊。

(八) 員工分紅及董監酬勞

a) 公司章程所載員工分紅及董監酬勞

本公司每年決算後如有盈餘，除依法繳納營利事業所得稅及彌補以往年度虧損外，應先提撥百分之十法定盈餘公積，但法定盈餘公積已達資本總額時，不在此限。次依法令或主管機關規定提撥或迴轉特別盈餘公積，所餘盈餘按下列方式分派之，惟前述盈餘提供分派之比率及股東現金股利之比率，得視當年度實際獲利及資金狀況，經股東會決議調整之：

一、股東股息提存股本之百分之六。

二、次就餘額提撥董事、監察人酬勞金百分之一·五；及員工紅利不低於百分之一，員工紅利以股票發放時，其對象得包括符合一定條件之從屬公司員工，該一定條件由董事會訂定之。

三、餘為股東股利，其中現金股利不得低於股利總數之百分之十，但現金股利每股若低於〇·五元則不予發放。

如有前一年度累積或當年度發生但當年度稅後盈餘不足提列之股東權益減項，應自前一年度累積未分配盈餘提列相同數額之特別盈餘公積，並於擬撥供分派前先行扣除。

b) 董事會通過之擬議配發一〇〇年度員工紅利及董監酬勞等資訊

(1) 本公司於一〇一一年四月二十七日召開董事會通過虧損撥補表，並決議不分派員工紅利及董監酬勞。

c) 上年度盈餘用以配發員工分紅及董監酬勞之情形

本公司於一〇〇年六月十日股東常會通過盈餘分派表，有關員工紅利及董監酬勞之配發情形如下(與九十九年度財務報表估列之費用金額並無差異)：

	金額(元)
員工紅利—以現金方式發放	\$96,578,671
董監酬勞—以現金方式發放	2,204,479
合計	\$98,783,150

上述之分配情形與本公司一〇〇年四月二十七日之董事會決議並無差異。

(九) 公司買回本公司股份情形：

101 年 03 月 31 日

買回期次	第四次
買回目的	轉讓股份予員工
預計買回期間	100 年 03 月 01 日至 100 年 04 月 30 日
預計買回區間價格	16 元至 22 元
已買回股份種類及數量	普通股 4,915,000 股
已買回股份金額	91,835,671 元
已辦理銷除及轉讓之股份數量	0 股
累積持有本公司股份數量	普通股 4,915,000 股
累積持有本公司股份數量占已發行股份總數比率 (%)	0.82%

- 二、 公司債辦理情形應包括未償還及辦理中之公司債，並參照公司法第二百四十八條之規定，揭露有關事項及對股東權益之影響：無。
- 三、 特別股辦理情形應包括流通在外及辦理中之特別股，並揭露相關發行條件、對股東權益影響及公司法第一百五十七條規定之事項：無。

四、 海外存託憑證辦理情形：

101年03月31日

項目	發行(辦理)日期	90年03月16日	
發行(辦理)日期	90年03月16日		
發行及交易地點	上市地點：歐、亞及美洲 發行地點：倫敦證券交易所		
發行總金額	美金 191,400,000 元		
單位發行價格	美金 9.57 元		
發行單位總數	14,737,222.5 單位		
表彰有價證券之來源	現金增資新台幣 200,000,000 元發行新股，每股面額 10 元。		
表彰有價證券之數額	普通股 29,474,445 股		
存託憑證持有人的權利與義務	<p>1.表決權： 除法令另有規定外，海外存託憑證持有人得依據存託契約及中華民國法令規定行使海外存託憑證所表彰凌陽普通股之表決權。</p> <p>2.股利分配、新股優先認購權及其他權益： 除存託契約或海外存託憑證所載之條件另有規定外，海外存託憑證持有人與普通股股東有同等之股利分配、其他配股權利及新股優先認購權。</p>		
受託人	無		
存託機構	美國紐約梅隆銀行		
保管機構	兆豐國際商業銀行		
未兌回餘額	274,934 單位		
發行及存續期間相關費用之分攤方式	<p>1.發行期間： 海外存託憑證發行相關費用由發行公司及售股股東按比例共同負擔。</p> <p>2.存續期間： 海外存託憑證存續期間之相關費用(包括倫敦證券交易所掛牌費用、資訊揭露及其他支出)均由發行公司負擔。</p>		
存託契約及保管契約之重要約定事項	略		
每單位市價	100 年度	最高	US\$1.62
		最低	US\$0.60
		平均	US\$1.07
	101 年 03 月 31 日	最高	US\$0.86
		最低	US\$0.65
		平均	US\$0.77

五、 員工認股權憑證辦理情形

(一) 員工認股權憑證辦理情形及對股東權益之影響

a) 九十六年度發行員工認股權內容

101年03月31日

員工認股權憑證種類	九十六年第一次 員工認股權憑證	九十六年第二次 員工認股權憑證
主管機關核准日期		96年09月11日
發行(辦理)日期	96年11月13日	96年12月28日
發行單位數	19,908,840 單位	6,299,902 單位
發行得認購股數占已發行 股份 總數比率	3.34%	1.06%
認股存續期間	98/11/13~102/11/12	98/12/28~102/12/27
履約方式	發行新股	
限制認股期間及比率(%)	時 程 屆滿2年	累積最高可行使認股權% 100%
已執行取得股數	0 單位	0 單位
已執行認股金額(註1)	不適用	不適用
未執行認股數量	13,362,961 單位	6,299,902 單位
未執行認股者其每股認購 價格	37.90 元	38.30 元
未執行認股數量占已發行 股份總數比率(%)	2.24%	1.06%
對股東權益影響	本認股權憑證於發行日屆滿二年後可全部執行，對股東權益無重大影響。	

註1：本公司員工認股權之權利與義務與普通股相同，即公司除權時，會隨之加發股權，並調整降低價格，因此已執行認股金額亦隨之調整之，本表僅列最近期之調整價格。

(二) 取得員工認股權憑證之經理人及前十大且認購金額達新台幣三仟萬元以上員工之認購情形

a) 九十六年度發行員工認股權之認購情形

(1) 九十六年度第一次發行員工認股權之認購情形

101年03月31日

職稱	姓名	取得認股數量 (股)		取得認股 數量占已 發行股份 總數比率 (%)	未執行			未執行 認股數 量占已 發行股 份總數 比率(%)
					未執行 認股數 量(股)	未執行 認股價 格(元)	未執行 認股金 額 (元)	
副總經理	黃堂益	第 一 次	599,936	0.10	599,936	37.90	22,737,574	0.10
副總經理	沈文義							
財會處長	洪千惠							

註一：以上經理人截至101年03月31日均未執行第一次及第二次員工認股權憑證。

(2) 九十六年度第二次發行員工認股權之認購情形

101年03月31日

職稱	姓名	取得認股數量 (股)		取得認股 數量占已 發行股份 總數比率 (%)	未執行			未執行 認股數 量占已 發行股 份總數 比率(%)
					未執行 認股數 量(股)	未執行 認股價 格(元)	未執行 認股金 額 (元)	
副總經理	黃堂益	第 二 次	269,971	0.05	269,971	38.30	10,339,889	0.05
副總經理	沈文義							
財會處長	洪千惠							

註一：以上經理人截至101年03月31日均未執行第一次及第二次員工認股權憑證。

六、 併購辦理情形

(一) 最近年度及截至年報刊印日止已完成併購者應揭露：

- a) 揭露最近一季併購增資發行新股之主辦證券承銷商所出具之評估意見：無。
- b) 揭露最近一季執行情形(執行進度或效益未達預計目標者，應具體說明對股東權益之影響及改進計畫)：無。

(二) 最近年度及截至年報刊印日止已經董事會決議通過併購者，應揭露執行情形及被併購公司之基本資料。辦理中之併購應揭露執行情形及對股東權益之影響：無。

伍、 資金運用計劃、執行情形：不適用。

陸、營運概況

一、業務內容

(一) 業務範圍

a) 所營業務之主要內容：

CC01080 電子零組件製造業。

I 5 01010 產品設計業。

F 401010 國際貿易業。

I 3 01010 資訊軟體服務業。

I 3 01020 資訊處理服務業。

研究、開發、製造、銷售下列產品：

- 1.各種積體電路之設計、製造、測試及銷售。
- 2.各種積體電路模組之設計、製造、測試及銷售。
- 3.各種應用軟體之研究、開發及銷售。
- 4.各種矽智財之研究、開發及銷售。
- 5.各種積體電路之貿易及代理業務。

b) 現有產品種類及營業比重

單位：新台幣仟元；%

主要產品	100 年度	
	銷值	比例(%)
多媒體 IC	3,544,322	98.46
其他 IC	55,425	1.54
合計	3,599,747	100.00

c) 公司目前之商品

- (1) DVD/藍光播放機 IC：應用於桌上型、可攜式、車用之 DVD/藍光播放機。
- (2) 機上盒 IC：應用於衛星、地面廣播、Cable 及網路之各種接收機。
- (3) 顯示器 IC：應用於各種電視與監視器。

d) 計劃開發之新商品

- (4) 高畫質藍光(BD)播放機晶片
- (5) 車用 DVD 播放機晶片
- (6) 高畫質 STB 機上盒晶片
- (7) 高畫質液晶電視控制單晶片
- (8) 網路電視(IPTV)晶片
- (9) 新型監視器晶片

(二) 產業概況

a) 產業上、中、下游之關聯性

本公司負責規格制定、IC 設計及系統設計、晶圓針測及售後服務等業務。光罩製作、晶圓製造、晶圓切割、IC 封裝及最終測試等則委託專業廠商代工。台灣半導體製造供應鍊十分完整，上下游製造廠座落新竹科學園區或周邊，形成半導體聚落效應，可有效提高製造生產效率

b) 產品發展趨勢及競爭情形

本公司 IC 產品的主要硬體技術是以 DSP 及 RISC 處理器為核心，配合各種不同的影像處理和聲音處理演算法，可處理需要繁複數學運算的應用，可應用於藍光播放機、DVD 播放機、機上盒、液晶電視、數位電視等產品。目前主要競爭者為聯發科、Zoran、晨星、揚智、聯詠等公司。

(三) 技術及研發概況

a) 最近年度及截至年報刊印日止投入之研發費用

單位：新台幣仟元

項目 \ 年度	100 年度	101 年 03 月 31 日
研發費用	1,235,882	281,345
佔當年度營業收入比率	34%	39%

b) 開發成功之技術及產品

- (1) DTMB 大陸數位電視解調變技術應用於電視機上盒、行動電視、數位電視等晶片產品。
- (2) DVB-T 解調變技術應用於電視機上盒、行動電視、數位電視等晶片產品。
- (3) DVB-S 解調變技術應用於電視機上盒、行動電視、數位電視晶片產品。
- (4) H.264 與 MPEG2 解碼技術應用於電視機上盒、行動電視、數位電視等晶片產品。
- (5) MPEG2 解碼技術與 Servo 控制技術開發 DVD 播放機單晶片。
- (6) MPEG4 編解碼技術應用於 DVD 放影機晶片產品。
- (7) HDMI DVD 晶片產品。
- (8) JPEG 解碼技術應用於數位相框、DVD 播放機單晶片、機上盒、電視等晶片產品。
- (9) Video 編解碼技術應用於影音播放機、電視遊戲機、液晶電視、數位電視等產品。

(四) 長、短期業務發展計畫

隨著數位家庭概念風行，世界各國紛紛轉換成數位廣播，數位電視、液晶電視、機上盒等需求將會持續增加，成為未來幾年營收成長的主要動力。長期業務發展上，凌陽將持續耕耘家庭娛樂平台市場，投入多媒體單晶片的研發，開發高品質低成本的 SoC 單晶片產品，為客戶提供完整的系統解決方案，全力拓展家庭娛樂平台 DVD 播放機/ STB 數位機上盒/ DTV 數位電視等晶片產品之市佔率，也將陸續推出強調畫質精細度的高畫質數位機上盒晶片、高畫質數位電視晶片與藍光播放機晶片，希望能隨著全球高畫質數位電視商機，為公司帶來新的成長動力，並以成為「世界級多媒體系統晶片供應商」為努力目標。

二、市場及產銷概況

(一) 市場分析

a) 主要產品之銷售地區

單位：新台幣仟元；%

銷售地區	100 年度	
	金額	比例(%)
香港	3,209,110	89.15
台灣	266,216	7.40
其他	124,421	3.45
合計	3,599,747	100.00

b) 市場佔有率

根據 TSIA 統計，2011 年台灣 IC 設計業產值為新台幣 3,856 億元，較 2010 年衰退 15.2%。本公司 2011 年銷售額新台幣 36 億元，佔台灣市佔率 0.93%。

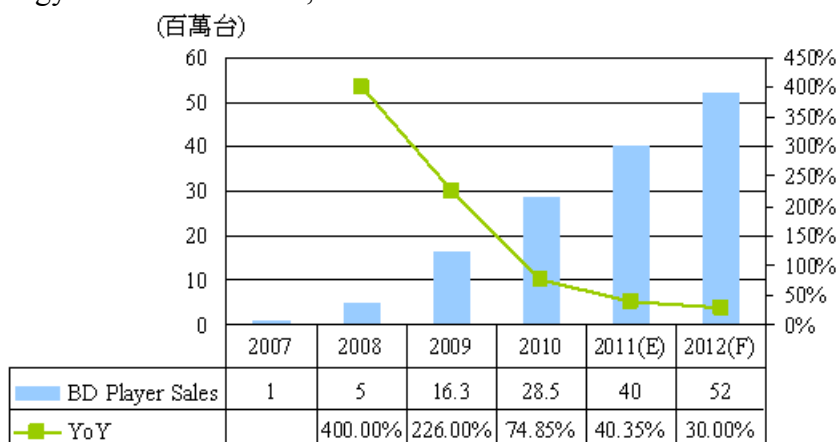
c) 市場未來供需狀況與成長性

因為數位電視開播，許多豐富的數位內容結合網路應用後，讓分享與傳輸更為便利，創造出更精彩的視訊娛樂體驗，消費者對於高畫質影音需求更加提升，使得數位家庭娛樂平台的需求不斷成長。根據市場研究調查報告分析，數位機上盒在 2015 年出貨量將有機會超過 2.2 億台，液晶電視在 2012 年出貨成長率為 21%，藍光播放機 2012 年出貨成長率為 30%，其中相關的控制晶片商機龐大，對經營家庭娛樂平台晶片的凌陽科技，將是十分有潛力的市場。

2007-2012 藍光 BD 播放機銷售預估

Unit: million	2007	2008	2009	2010	2011(E)	2012(F)
BD Player Sales	1	5	16.3	28.5	40	52
YoY Growth		400%	226%	26.30%	40.35%	30%

Source: Topology Research Institute, 2011/05



2011-2015 全球 STB 出貨量預估

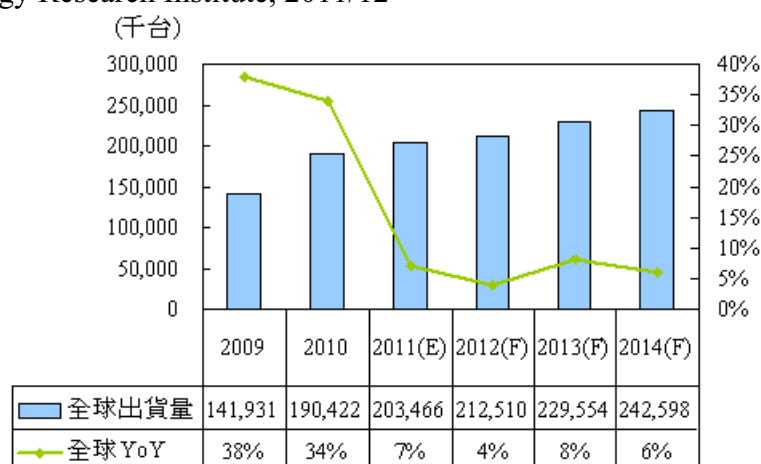
Worldwide Digital TV STB Shipment Volume by Product Mix,		Unit: Thousand			
	2011(e)	2012(f)	2013(f)	2014(f)	2015(f)
DTT STB	37,664	36,662	33,036	27,982	22,980
Digital Satellite STB	94,512	96,891	98,516	99,959	102,356
D-CATV STB	51,491	55,209	59,340	63,923	70,234
IPTV STB	19,904	21,420	22,150	22,713	25,138
Total	203,080	209,473	208,818	205,770	220,708

Source: MIC, 2011

2009-2014 全球 LCD TV 出貨量預估

Unit: million	2009	2010	2011(E)	2012(F)	2013(F)	2014(F)
Worldwide Sales	141,931	190,422	203,466	215,510	229,554	242,598
YoY Growth %	38%	34%	7%	4%	8%	6%

Source: Topology Research Institute, 2011/12



d) 競爭利基及發展遠景之有利及不利因素

(1) 競爭利基：

(a) 研發團隊經驗累積與傳承完整

本公司 1990 年創立以來即定位為 IC 設計公司，經營團隊已經建立了完整的產品開發、技術管理、市場行銷等制度，並傳承給後進的員工，讓技術無斷層、客戶少埋怨、員工個人成長有成就。此外，凌陽並積極建立專利佈局，讓所研發的核心 IP 可創造更多價值，截至 2012 年 3 月 31 日止，本公司已經擁有美國專利 301 件、台灣專利 413 件、大陸專利 391 件以及其他國家 60 件。

(b) 專注於高階消費性 IC 市場，經營與維護核心能力

IC 市場競爭激烈不進則退，本公司持續投入大量研發資源，往高階家庭娛樂影音產品發展，積極建立與維護核心能力，勇於面對國際競爭，具經濟規模，比較容易爭取晶圓供應商的支持。另外，本集團旗下產品線眾多，對產能的需求不因少數產品的汰換而大幅波動，是晶圓代工廠積極爭取的客戶，因此容易取得充沛的晶圓供應，且成本具競爭力。

(c)與上、下游廠商策略合作，專業分工，各展所長

本公司積極與上、下游廠商策略合作，掌握核心技術，專注於消費性產品開發，對長期發展有正面貢獻。

(d)與客戶維持長期穩定的合作關係

由於消費性電子終端產品須仰賴 IC 來提高其附加價值，故消費性電子終端產品廠商對 IC 設計業者之選擇格外謹慎；自產品開發流程來看，舉凡規格、產品的功能需求、產品交期、品質良率、及售後服務等等，皆為終端產品廠商所重視，凡此皆須經雙方長期配合、培養默契，於評估合格後，始建立雙方長久之合作關係。本公司一向致力於研究發展，並累積多年經驗，不斷開發新市場及通路，並採用代理商制度提供下游客戶更完備之服務，一直與全球各大成品製造商維持長久良好之合作關係。

(2) 有利因素：

(a)陸續推出高階多媒體電子產品用 IC，提供客戶獲利的機會。

(b)產品開發複雜化，SoC 產業進入障礙升高，有利於凌陽這種資源充足、具有規模的 IC 公司。

(c)設計能力強及研發設備完整，開發新產品及降低產品成本的速度快，因應景氣變化的能力強。

(d)與晶圓代工廠長期合作，需求量已達相當經濟規模，利於取得晶圓代工產能。

(3) 不利因素：

(a)家庭娛樂平台領域的競爭者皆為國際大廠。

(b)晶片功能趨向高度整合，設計日漸複雜，開發費用增加。

(c)新台幣匯率變化迅速，台幣升值將影響營收與毛利。

(4) 因應對策：

(a)積極研發新產品，提昇附加價值。

(b)使用更高階製程，降低晶片單位成本，提高單位晶圓產出率。

(c)與客戶建立策略性夥伴關係，相互依存，達成雙贏。

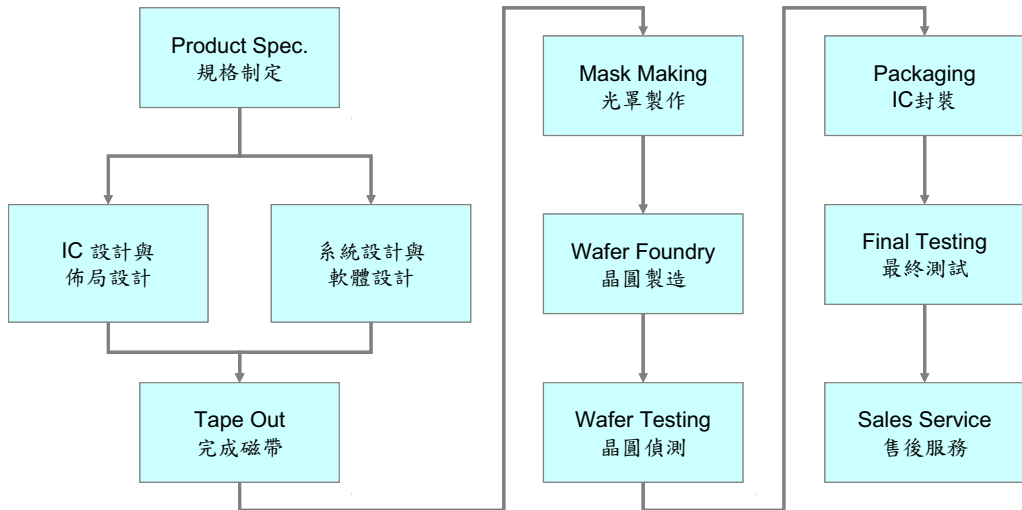
(d)持續建立 IP 策略夥伴，擴大與加速 IP 來源。

(二) 主要產品之重要用途及產製過程：

a) 主要產品用途：

- (1) DVD/藍光播放機 IC：應用於桌上型、可攜式、車用之 DVD/藍光播放機。
- (2) 機上盒 IC：應用於衛星、地面廣播、Cable 及網路之各種接收機。
- (3) 顯示器 IC：應用於各種電視與監視器。

b) 產製過程



在上述晶粒產製過程中，本公司負責規格制定、IC 設計及系統設計、晶圓針測及售後服務等業務。光罩製作、晶圓製造、晶圓切割、IC 封裝及最終測試等則委託專業廠商代工。

(三) 主要原料之供應狀況：

本公司主要原料為晶圓，目前主要供應商為台積電(TSMC)、聯電(UMC)、GLOBALFOUNDRIES、Dongbu 等國內外晶圓代工大廠，供料情形穩定而準時。

(四) 最近二年度主要進銷貨客戶名單

a) 主要銷貨客戶名單

單位：新台幣仟元

客戶名稱	99 年度			100 年度			101 年度截至第一季止				
	金額	佔全年度 銷貨淨額 比例(%)	與本 公司之關 係	客戶名稱	金額	佔全年度 銷貨淨額 比例(%)	與本 公司之關 係	客戶名稱	金額	佔全年度 銷貨淨額 比例(%)	與本 公司之關 係
A 公司	2,158,720	35.22	無	A 公司	1,356,874	37.69	無	A 公司	290,150	39.68	無
B 公司	1,598,192	26.07	無	B 公司	912,920	25.36	無	B 公司	202,632	27.70	無
C 公司	727,221	11.86	無	C 公司	504,895	14.03	無	C 公司	84,605	11.57	無
D 公司	607,624	9.91	無	D 公司	276,773	7.69	無	D 公司	54,472	7.45	無
其他	1,037,827	16.94		其他	548,285	15.23		其他	99,438	13.60	
銷貨淨額	6,129,584	100.00		銷貨淨額	3,599,747	100.00		銷貨淨額	731,297	100.00	

b) 主要進貨廠商名單

單位：新台幣仟元

廠商名稱	99 年度			100 年度			101 年度截至第一季止				
	金額	佔全年度 進貨淨額 比例(%)	與本 公司之關 係	廠商名稱	金額	佔全年度 進貨淨額 比例(%)	與本 公司之關 係	廠商名稱	金額	佔全年度 進貨淨額 比例(%)	與本 公司之關 係
A 公司	2,381,902	75.33	無	A 公司	843,951	78.03	無	A 公司	305,655	63.60	無
B 公司	750,291	23.73	無	B 公司	226,608	20.95	無	B 公司	109,233	22.72	無
其他	29,906	0.94		其他	10,986	1.02		其他	65,725	13.68	
進貨淨額	3,162,099	100.00		進貨淨額	1,081,545	100.00		進貨淨額	480,613	100.00	

(五) 最近二年生產量值表

單位：千顆；新台幣仟元

年度生產量值	99 年度			100 年度		
	產能	產量	產值	產能	產量	產值
主要商品	-	123,613	4,077,175	-	84,972	2,590,602
多媒體 IC	-	43	2,115	-	-	-
其他	-	123,656	4,079,290	-	84,972	2,590,602
合計						

註：本公司產品的主要原料是晶圓，主要委託知名半導體大廠加工製造，再自行或委託外測試、包裝及出貨，無產能限制。

(六) 近二年銷售量值表

單位：千顆；新台幣仟元

年度銷售量值主要商品	99 年度						100 年度					
	內銷			外銷			內銷			外銷		
	銷量	銷值	銷量	銷值	銷量	銷值	銷量	銷值	銷量	銷值	銷量	銷值
多媒體 IC	2,782	201,707	115,479	5,826,303	3,170	213,239	77,811	3,331,083				
其他	43	100,059	0	1,515	0	52,977	0	2,448				
合計	2,825	301,766	115,479	5,827,818	3,170	266,216	77,811	3,333,531				

三、 從業員工資料

年度		99 年度	100 年度	101 年 3 月 31 日
員 工 人 數	研究發展單位	465	440	423
	生產單位	71	68	67
	管理單位	98	103	103
	合計	634	611	593
平均年齡		34.1	34.7	35.0
平均服務年資		3.4	5.16	5.4
學 歷 分 佈 比 率	博士	2.8%	2.6%	2.4%
	碩士	68.0%	68.9%	68.5%
	大學	20.7%	20.6%	21.1%
	專科	5.7%	5.6%	5.7%
	高中職	2.8%	2.3%	2.4%
	合計	100.0%	100%	100%

四、 環保支出資訊

(一) 環保資訊

本公司為一高科技積體電路廠商，在新竹科學工業園區內從事半導體之研究開發，同時委託國內外各知名積體電路製造廠商生產製造晶圓片，無觸及各環保規定之有害污染源及未有違反環保規定之相關情事。

基於實現環境保護的理念及展現對社會的關懷和責任，本公司已建立環境保護體系並承諾及宣告且已通過 ISO 14001 認證；另，為減少電子廢棄物對生態環境的影響，凌陽科技提供客戶不含危害物質且滿意的產品，目前所有凌陽科技產品均符合法規的規定及客戶要求，並已通過 IECQ QC080000 認證。

(二) 從業員工之工作環境

優於勞工安全衛生法令規範之設施及環境。

依法設置專責組織及人員，實施環境安全衛生管理相關事宜。

作業場所定期自動檢查，確保員工、環境及設備之安全。

新進員工體格檢查及優於法令規定之在職員工定期健康檢查。

五、 勞資關係

(一) 員工福利措施

實施員工分紅入股制度、辦理勞、健保及同仁與眷屬團體保險、教育補助及婚喪喜慶補助、辦理在職進修教育訓練、免費室內停車位。

按每月銷貨收入之 0.15% 及下腳收入之 40%，提撥為職工福利金。另辦理員工社團康樂活動、舉辦國內外旅遊、年節禮品贈送、各項球類比賽、家庭日等活動。

成立福委會，定期舉辦勞資溝通協調會議，促進勞資合作，改善勞動條件及勞工生活與工作環境，以維護勞資雙方互助依存，兩蒙其利與和諧。

(二) 退休制度

依勞動基準法相關規定，按每月薪資總額 2% 提撥員工退休準備金，存入台灣銀行專戶。並依勞基法規定，辦理員工退休金支付。自九十四年七月一日起，員工選擇適用勞工退休金條例之退休金制度者，按其每月薪資 6% 提撥至勞工保險局之個人退休金專戶。

(三) 其他重要協議

本公司屬勞基法適用行業，一切運作均以勞基法為遵循基準。本公司設有員工意見箱，受理員工意見之投訴、廣徵員工各項意見，以做為公司各項措施改善之參考。由於平時即重視員工各項福利及與員工之雙向溝通，因此勞資關係十分和諧，自創立以來均未發生勞資糾紛事件，惟本公司仍將加強勞資雙方之溝通協調，並盡力做好福利措施，促使勞資關係更加和諧，以期消弭勞資糾紛發生之可能。

(四) 員工教育訓練

本公司 101 年度提供員工外訓課程共 218 人次及內訓課程 58 門，各列出幾個大型課程如下：

類別	課程名稱	出席人數	課程時數
外訓	智慧終端新共主-智慧電視的商機與挑戰研討會	2	4
外訓	嵌入式DSP程式設計	1	30
外訓	採用國際會計準則(IFRS)編製之財務報表與專業判斷	1	6
外訓	高效創新思考技巧實務班	1	13
外訓	OGS觸控面板技術發展講座	2	8
外訓	寬頻通訊應用之無線接收機前端電路設計	3	3
外訓	射頻被動積體電路與其應用	1	12
外訓	Display Search Taiwan Smart TV Conference	1	8
外訓	電容式觸控專利精選技術分析	1	3.5
外訓	Advanced Power Management IC Design	1	15
外訓	ANSYS TAIWAN 2011RF/SI/PI/EMI/EMC/Multiphysics User Technical Workshop	2	8
外訓	BDCM drive system	2	3

類別	課程名稱	出席人數	課程時數
外訓	Gpbs高速串列介面系統與電路	2	18
外訓	IIS 7.5: Administration and Troubleshooting WorkshopPLUS	1	21
外訓	Managing IBM Lotus Domino 8.5 Servers and Users	1	24
外訓	類比產品應用及技術研討會	1	7
外訓	Xilinx FPGA Improving Design Performance	1	5
外訓	台灣靜電放電防護技術暨可靠度技術研討會	1	24
外訓	多媒體影音技術論壇	1	7
外訓	研發管理實務分享	1	3
外訓	無線通訊積體電路設計	1	16
外訓	新興產品篩選與實務應用班	1	18
外訓	寬頻通訊應用之無線接收機前端電路設計	1	12
外訓	數位輔助鎖相迴路設計與應用	1	30
外訓	顯示器的人機互動技	1	12
內訓	賈伯斯的簡報密碼及進階簡報技巧	54	6
內訓	DDRn SDRAM Introduction	77	3
內訓	英文音形拼讀法則	51	6
內訓	視訊標準技術	65	6
內訓	HDMI	87	3
內訓	積體電路之靜電放電防護設計	50	8
內訓	先進半導體製程介紹	59	6
內訓	數位影像與科技色彩學	48	6
內訓	ISO 14001:2004 內部稽核員	31	6
內訓	問題分析與解決	32	6
內訓	數位家庭產品趨勢介紹	68	6
內訓	專業經理人之專案管理	22	14
內訓	英語簡報準備技巧	48	3
內訓	家用網路技術簡介	69	9
內訓	軟體開發專案管理	31	14

(五) 最近年度及截至年報刊印日止，因勞資糾紛所受損失：無。

六、 重要契約

契約性質	當事人	契約起迄日期	主要內容	限制條款
土地租賃	新竹科學園區 管理局	84/08/01~ 110/12/31	租賃自建廠房用土地	限自建廠房用

柒、財務概況

一、簡明資產負債表、損益表及會計師查核意見

(一) 簡明資產負債表資料

單位：新台幣仟元

項目	年度	最近五年度財務資料(註 1)					101 年度截至 3 月 31 日 財務資料 (註 3)
		96 年	97 年	98 年	99 年	100 年	
流動資產		4,315,996	2,837,092	6,227,432	5,609,370	3,422,494	4,110,468
基金及投資		8,189,460	7,445,768	8,161,338	8,544,972	6,445,698	6,699,643
固定資產		940,134	836,326	843,627	784,822	721,693	803,631
無形資產		841,899	551,787	318,756	216,747	269,542	260,117
其他資產		1,380,877	1,260,233	849,309	443,536	407,443	298,016
資產總額		15,668,366	12,931,206	16,400,462	15,599,447	11,266,870	12,171,875
流動負債	分配前	2,472,048	1,731,341	2,592,439	2,547,924	2,012,399	1,495,107
	分配後	3,898,782	1,731,341	2,592,439	3,025,452	(註 2)	(註 2)
長期負債		0	0	1,257,500	75,500	0	1,345,556
其他負債		313,195	249,443	239,953	212,099	192,543	189,801
負債總額	分配前	2,785,243	1,980,784	4,089,892	2,835,523	2,204,942	3,030,464
	分配後	4,211,977	1,980,784	4,089,892	3,313,051	(註 2)	(註 2)
股本		5,567,505	5,982,028	5,969,099	5,969,099	5,969,099	5,969,099
資本公積		1,553,917	1,587,558	1,871,301	1,969,595	1,730,465	1,725,217
保留盈餘	分配前	5,644,622	3,924,634	4,306,149	5,079,860	2,617,410	2,445,199
	分配後	3,916,251	3,924,634	4,306,149	4,602,332	(註 2)	(註 2)
金融商品未實現損益		185,415	(561,966)	116,449	(172,567)	(1,190,315)	(893,957)
累積換算調整數		63,135	149,639	110,973	(18,662)	90,505	51,089
未認列為退休金成本之淨損失		0	0	0	0	0	0
股東權益總額	分配前	12,883,123	10,950,422	12,310,570	12,763,924	9,061,928	9,141,411
	分配後	11,456,389	10,950,422	12,310,570	12,286,396	(註 2)	(註 2)

註1：上列各年度資料均經會計師查核簽證。

註2：100年虧損撥補案尚待股東會通過。

註3：101年第一季之財務資料已經會計師核閱。

(二) 簡明損益表資料

單位：新台幣仟元

項目	最近五年度財務資料(註 1)					101 年度截至 3 月 31 日財務資料(註 2)
	96 年	97 年	98 年	99 年	100 年	
營業收入	9,214,059	6,093,179	7,349,600	6,129,584	3,599,747	731,297
營業毛利	3,912,226	2,357,964	2,434,607	2,255,319	958,074	248,874
營業利益	1,606,196	516,709	586,440	336,416	(554,981)	(113,622)
營業外收入	1,108,159	727,781	665,689	849,816	343,330	15,857
營業外支出	417,873	1,084,466	554,466	40,159	1,557,724	74,446
繼續營業部門稅前損益	2,296,482	160,024	697,663	1,146,073	(1,769,375)	(172,211)
繼續營業部門損益	2,061,502	8,383	381,515	773,711	(1,984,922)	(172,211)
停業部門損益	0	0	0	0	0	0
非常損益	0	0	0	0	0	0
會計原則變動之累積影響數	0	0	0	0	0	0
本期損益	2,061,502	8,383	381,515	773,711	(1,984,922)	(172,211)
每股盈餘(元)	3.53	0.01	0.64	1.30	(3.37)	(0.29)
稀釋每股盈餘(元)	3.52	0.01	0.64	1.29	(3.37)	(0.29)

註1：上列各年度資料均經會計師查核簽證。

註2：101年第一季之財務資料已經會計師核閱。

(三) 最近五年度會計師簽證意見

簽證年度	會計師姓名	查核意見
96 年	黃鴻文 黃樹傑	無保留意見
97 年	林鴻鵬 黃樹傑	修正式無保留意見
98 年	葉東輝 黃鴻文	修正式無保留意見
99 年	葉東輝 黃鴻文	無保留意見
100 年	葉東輝 林鴻鵬	無保留意見

二、最近五年度財務分析

(一) 財務比率分析

分析項目		年度	最近五年度財務分析					101年度截至3月31日財務資料
		96年	97年	98年	99年	100年		
財務結構 %	負債占資產比率	17.78	15.32	24.94	18.18	19.57	24.90	
	長期資金占固定資產比率	1,370.35	1,309.35	1,608.3	1,635.97	1,255.65	1,304.95	
償債能力 %	流動比率	174.59	163.87	240.22	220.15	170.07	274.93	
	速動比率	121.29	100.11	205.98	162.22	141.17	222.81	
	利息保障倍數	140.63	8.20	21.45	61.34	註3	註3	
經營能力	應收款項週轉率(次)	6.17	6.12	7.42	5.14	5.07	5.74	
	平均收現日數	59	60	49	71	72	64	
	存貨週轉率(次)	4.05	3.69	5.89	3.64	2.83	3.13	
	應付款項週轉率(次)	5.36	5.85	8.38	5.51	6.01	4.59	
	平均銷貨日數	90	99	62	100	129	117	
	固定資產週轉率(次)	9.8	7.29	8.71	7.81	4.99	3.64	
	總資產週轉率(次)	0.84	0.59	0.47	0.39	0.32	0.24	
獲利能力	資產報酬率(%)	11.49	0.18	2.78	4.93	(14.71)	(1.46)	
	股東權益報酬率(%)	13.62	0.07	3.28	6.17	(18.19)	(1.89)	
	占實收資本%比率	營業利益	28.85	8.64	9.82	5.64	(9.30)	(1.90)
		稅前純益	41.25	2.68	11.69	19.20	(29.64)	(2.89)
	純益率(%)	22.37	0.14	5.19	12.62	(55.14)	(23.55)	
	基本每股盈餘(元)	3.53	0.01	0.64	1.30	(3.37)	(0.29)	
	稀釋每股盈餘(元)	3.52	0.01	0.64	1.29	(3.37)	(0.29)	
現金流量	現金流量比率(%)	103.20	120.99	35.9	33.08	48.75	註4	
	現金流量允當比率(%)	110.94	129.07	167.84	158.44	151.87	176.65	
	現金再投資比率(%)	3.58	5.81	6.27	6.00	5.21	註4	
槓桿度	營運槓桿度	2.05	4.05	3.73	5.37	註2	註2	
	財務槓桿度	1.00	1.04	1.06	1.06	註2	註2	

最近二年度各項財務比率變動原因說明

- (1) 長期資金占固定資產比率減少，主要係本年度長期借款及股東權益減少所致。
- (2) 流動比率減少，主要係本年度備供出售金融資產、應收帳款及存貨減少所致。
- (3) 存貨週轉率減少及平均銷貨日數增加，主要係本年度營業收入下滑及期初存貨較高所致。
- (4) 固定資產週轉率減少，主要係本年度營收減少所致。
- (5) 資產報酬率、股東權益報酬率減少，主要係本年度營收減少、採權益法認列之投資損失增加及減損損失增加，本年度稅後虧損所致。
- (6) 營業利益占實收資本比率減少，主要係本年度營收減少及毛利率下滑，營業利益減少所致。
- (7) 純益率及稅前純益占實收資本比率減少，主要係本年度營收減少、採權益法認列之投資損失增加及減損損失增加，本年度稅後虧損所致。
- (8) 基本每股盈餘及稀釋每股盈餘減少，主要係本年度營收減少、採權益法認列之投資損失增加及減損損失增加，本年度稅後虧損所致。
- (9) 現金流量比率增加，主要係本年度應付帳款及一年內到期長期借款減少，流動負債減少所致。

1. 財務結構

- (1) 負債占資產比率 = 負債總額 / 資產總額。
- (2) 長期資金占固定資產比率 = (股東權益淨額 + 長期負債) / 固定資產淨額。

2. 償債能力

- (1) 流動比率 = 流動資產 / 流動負債。
- (2) 速動比率 = (流動資產 - 存貨 - 預付費用) / 流動負債。
- (3) 利息保障倍數 = 所得稅及利息費用前純益 / 本期利息支出。

3. 經營能力

- (1) 應收款項(包括應收帳款與因營業而產生之應收票據)週轉率 = 銷貨淨額 / 各期平均應收款項(包括應收帳款與因營業而產生之應收票據)餘額。
- (2) 平均收現日數 = 365 / 應收款項週轉率。
- (3) 存貨週轉率 = 銷貨成本 / 平均存貨額。
- (4) 應付款項(包括應付帳款與因營業而產生之應付票據)週轉率 = 銷貨成本 / 各期平均應付款項(包括應付帳款與因營業而產生之應付票據)餘額。
- (5) 平均銷貨日數 = 365 / 存貨週轉率。
- (6) 固定資產週轉率 = 銷貨淨額 / 固定資產淨額。
- (7) 總資產週轉率 = 銷貨淨額 / 資產總額。

4. 獲利能力

- (1) 資產報酬率 = [稅後損益 + 利息費用 × (1 - 稅率)] / 平均資產總額。
- (2) 股東權益報酬率 = 稅後損益 / 平均股東權益淨額。
- (3) 純益率 = 稅後損益 / 銷貨淨額。
- (4) 每股盈餘 = (稅後淨利 - 特別股股利) / 加權平均已發行股數。

5. 現金流量

- (1) 現金流量比率 = 營業活動淨現金流量 / 流動負債。
- (2) 淨現金流量允當比率 = 最近五年度營業活動淨現金流量 / 最近五年度(資本支出 + 存貨增加額 + 現金股利)。
- (3) 現金再投資比率 = (營業活動淨現金流量 - 現金股利) / (固定資產毛額 + 長期投資 + 其他資產 + 營運資金)。

6. 槓桿度：

- (1) 營運槓桿度 = (營業收入淨額 - 變動營業成本及費用) / 營業利益。
- (2) 財務槓桿度 = 營業利益 / (營業利益 - 利息費用)。

(二) 合併財務比率分析

分析項目		年度	最近五年度財務分析					101年 度截至 3月31 日
		96年	97年	98年	99年	100年		
財務結構 %	負債占資產比率	33.05	28.72	31.76	22.88	24.35	28.43	
	長期資金占固定資產 比率	751.52	777.78	1,185.03	1,227.50	646.53	670.39	
償債能力 %	流動比率	194.68	217.01	255.15	306.08	282.82	360.69	
	速動比率	142.86	142.5	216.20	245.51	242.46	305.74	
	利息保障倍數	29.58	2.49	12.89	31.25	註3	註3	
經營能力	應收款項週轉率(次)	5.07	5.21	7.68	6.12	5.95	5.41	
	平均收現日數	72	70.06	47.52	59.64	61.33	67.51	
	存貨週轉率(次)	3.86	3.9	5.90	4.62	3.98	3.85	
	應付款項週轉率(次)	5.14	7.34	11.92	6.91	5.93	4.27	
	平均銷貨日數	95	93.59	61.86	79.06	91.68	94.73	
	固定資產週轉率(次)	10.76	10.03	14.56	10.88	5.61	3.97	
	總資產週轉率(次)	0.96	0.92	0.93	0.69	0.66	0.48	
獲利能力	資產報酬率(%)	9.09	0.76	3.04	5.08	(0.12)	(0.01)	
	股東權益報酬率(%)	12.58	0.58	3.88	6.75	(0.16)	(0.02)	
	占實收 資本% 比率	營業利益	26.62	(10.77)	8.58	12.56	(13.46)	(3.28)
		稅前純益	41.12	2.28	15.31	22.67	(28.66)	(3.29)
	純益率(%)	10.03	0.48	2.78	7.22	(21.68)	(11.30)	
	基本每股盈餘(元)	3.28	0.01	0.64	1.30	(3.37)	(0.29)	
	稀釋每股盈餘(元)	3.27	0.01	0.64	1.29	(3.37)	(0.29)	
現金流量	現金流量比率(%)	48.90	18.07	46.25	34.01	34.19	註4	
	現金流量允當比率 (%)	133	125.3	124.87	97.31	95.41	81.98	
	現金再投資比率(%)	6.64	註1	11.29	7.55	3.8	註4	
槓桿度	營運槓桿度	3.39	註2	8.73	5.55	註2	註2	
	財務槓桿度	1	註2	1	1	註2	註2	

最近二年度各項財務比率變動原因說明

1. 長期資金占固定資產比率減少，主要係本年度長期借款及股東權益減少所致。
2. 固定資產週轉率(次)減少主係銷貨淨額減少所致。
3. 資產報酬率(%)、股東權益報酬率(%)、佔實收資本%比率、純益率、基本每股盈餘及稀釋每股盈餘減少主要係因本年度營收減少、認列減損損失增加，本年度虧損所致。
4. 現金再投資比率下降主係本年度發放現金股利增加所致。

註1：營業活動淨現金流量少於現金股利發放數，故未列示。

註2：係營業淨損，故未列示。

註3：所得稅及利息費用前損益係純損，故未列示。

註4：營業活動為淨現金流出，故未列示。

三、 監察人查核報告書

凌陽科技股份有限公司 監察人查核報告書

董事會造送本公司一〇〇年度營業報告書、財務報表及虧損撥補議案等，其中財務報表業經委託勤業眾信聯合會計師事務所查核完竣，並出具查核報告。上述營業報告書、財務報表及虧損撥補議案經本監察人等查核後，認為尚無不符，爰依公司法第二百一十九條之規定報告如上。

此致

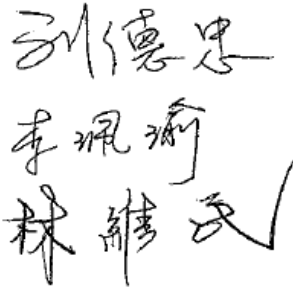
本公司一〇一年股東常會

凌陽科技股份有限公司

監察人：劉德忠

李珮瑜

林維民



中 華 民 國 一 〇 一 年 四 月 三 十 日

四、 財務報表暨會計師查核報告書

會計師查核報告

凌陽科技股份有限公司 公鑒：

凌陽科技股份有限公司民國一〇〇年及九十九年十二月三十一日之資產負債表，暨民國一〇〇年及九十九年一月一日至十二月三十一日之損益表、股東權益變動表及現金流量表，業經本會計師查核竣事。上開財務報表之編製係管理階層之責任，本會計師之責任則為根據查核結果對上開財務報表表示意見。

本會計師係依照會計師查核簽證財務報表規則及一般公認審計準則規劃並執行查核工作，以合理確信財務報表有無重大不實表達。此項查核工作包括以抽查方式獲取財務報表所列金額及所揭露事項之查核證據、評估管理階層編製財務報表所採用之會計原則及所作之重大會計估計，暨評估財務報表整體之表達。本會計師相信此項查核工作可對所表示之意見提供合理之依據。

依本會計師之意見，第一段所述財務報表在所有重大方面係依照證券發行人財務報告編製準則、商業會計法及商業會計處理準則中與財務會計準則相關之規定暨一般公認會計原則編製，足以允當表達凌陽科技股份有限公司民國一〇〇年及九十九年十二月三十一日之財務狀況，暨民國一〇〇及九十九年度之經營成果與現金流量。

凌陽科技股份有限公司民國一〇〇年度財務報表重要會計科目明細表，主要係供補充分析之用，亦經本會計師採用第二段所述之查核程序予以查核。據本會計師之意見，該等科目明細表在所有重大方面與第一段所述財務報表相關資訊一致。

凌陽科技股份有限公司已編製民國一〇〇及九十九年度之合併財務報表，並均經本會計師出具無保留意見之查核報告在案，備供參考。

勤業眾信聯合會計師事務所

會計師 葉 東 煒

葉東煒



會計師 林 鴻 鵬

林鴻鵬



行政院金融監督管理委員會核准文號
金管證審字第 0980032818 號

財政部證券暨期貨管理委員會核准文號
台財證六字第 0920123784 號

中 華 民 國 一 〇 一 年 三 月 二 十 一 日



民國一〇〇 月三十一日

單位：新台幣仟元，惟
每股面額為元

代 碼	資 產	一〇〇年十二月三十一日		九十九年十二月三十一日		代 碼	負 債 及 股 東 權 益	一〇〇年十二月三十一日		九十九年十二月三十一日	
		金 額	%	金 額	%			金 額	%	金 額	%
	流動資產						流動負債				
1100	現金 (附註四)	\$ 1,805,704	16	\$ 2,097,829	13	2100	短期借款 (附註十三)	\$ 381,100	3	\$ 174,780	1
1320	備供出售金融資產—流動 (附註二及五)	362,947	3	757,094	5	2120	應付帳款	347,378	3	541,346	3
1140	應收帳款—淨額 (附註二、三、六及二二)	539,669	5	880,611	6	2160	應付所得稅 (附註二及十九)	382,634	4	262,708	2
1178	其他應收款	99,556	1	127,303	1	2170	應付費用	207,185	2	356,052	2
1180	其他應收關係人款 (附註八及二二)	32,969	-	270,516	2	2272	一年內到期長期借款 (附註十四及二三)	208,000	2	545,000	4
120X	存貨 (附註二及七)	534,610	5	1,355,359	9	2281	遞延權利金收入 (附註二及二二)	2,048	-	11,772	-
1286	遞延所得稅資產 (附註二及十九)	6,471	-	80,880	-	2298	其他流動負債 (附註二、八及二二)	484,054	4	656,266	4
1298	其他流動資產	40,568	-	39,778	-	21XX	流動負債合計	2,012,399	18	2,547,924	16
11XX	流動資產合計	3,422,494	30	5,609,370	36	2420	長期借款 (附註十四及二三)	-	-	75,500	1
	長期投資						其他負債				
1421	採權益法之長期股權投資 (附註二及八)	5,566,800	49	6,572,644	42	2460	遞延收入 (附註二及二二)	2,509	-	20,060	-
1450	備供出售金融資產 (附註二、五及八)	860,009	8	1,951,217	13	2810	應計退休金負債 (附註二及十五)	52,029	1	54,419	-
1480	以成本衡量之金融資產 (附註二及九)	18,889	-	21,111	-	2820	存入保證金	138,005	1	137,620	1
14XX	長期投資合計	6,445,698	57	8,544,972	55	28XX	其他負債合計	192,543	2	212,099	1
	固定資產 (附註二、十及二三)					2XXX	負債合計	2,204,942	20	2,835,523	18
	成 本						股東權益 (附註二、十六及十七)				
1521	房屋及建築	806,908	7	795,683	5	3110	股本—每股面額 10 元，額定—1,200,000 仟股；發行—596,910 仟股	5,969,099	53	5,969,099	38
1541	房屋附屬設備	62,458	1	190,696	1		資本公積				
1531	機器設備	153,192	1	381,524	2	3210	資本公積—股票發行溢價	709,215	6	709,215	5
1545	試驗設備	95,930	1	338,129	2	3220	資本公積—庫藏股票交易	71,228	1	68,357	-
1551	運輸設備	-	-	1,209	-	3280	資本公積—合併溢額及其他	950,022	8	1,192,023	8
1561	生財器具	12,987	-	80,811	1		保留盈餘				
1631	租賃改良	-	-	89	-	3310	法定盈餘公積	2,450,003	22	2,372,631	15
15X1	合 計	1,131,475	10	1,788,141	11	3320	特別盈餘公積	191,229	1	-	-
15X9	減：累積折舊	409,782	3	1,003,319	6	3350	未分配盈餘 (累積虧損)	(23,822)	-	2,707,229	18
15XX	固定資產—淨額	721,693	7	784,822	5		股東權益其他調整項目				
17XX	無形資產—淨額 (附註二及十一)	269,542	2	216,747	1	3420	累積換算調整數	90,505	1	(18,662)	-
	其他資產					3450	金融商品之未實現損失	(1,190,315)	(11)	(172,567)	(1)
1800	出租資產—淨額 (附註二、二二及二三)	136,693	1	150,483	1	3480	庫藏股票 (成本)——一〇〇年 8,475 仟股，九十九年 3,560 仟股	(155,236)	(1)	(63,401)	(1)
1830	遞延費用及其他 (附註二及十二)	84,729	1	102,781	1	3XXX	股東權益合計	9,061,928	80	12,763,924	82
1860	遞延所得稅資產 (附註二及十九)	180,021	2	190,272	1						
1887	受限制資產 (附註四、二三及二四)	6,000	-	-	-						
18XX	其他資產合計	407,443	4	443,536	3						
1XXX	資 產 總 計	\$ 11,266,870	100	\$ 15,599,447	100		負債及股東權益總計	\$ 11,266,870	100	\$ 15,599,447	100

後附之附註係本財務報表之一部分。

董事長：黃洲杰



經理人：黃洲杰



會計主管：洪千惠





民國一〇〇年及九十 日至十二月三十一日

單位：新台幣仟元，惟每股
盈餘（損失）為元

代碼	一〇〇年度		九十九年度	
	金額	%	金額	%
4110	\$ 3,734,610		\$ 6,269,635	
4170	<u>134,863</u>		<u>140,051</u>	
4000	3,599,747	100	6,129,584	100
5000	2,669,673	74	3,884,048	63
5930	<u>28,000</u>	<u>1</u>	<u>9,783</u>	<u>-</u>
5910	<u>958,074</u>	<u>27</u>	<u>2,255,319</u>	<u>37</u>
營業費用（附註十八及二二）				
6100	157,230	5	203,883	3
6200	119,943	3	261,998	4
6300	<u>1,235,882</u>	<u>34</u>	<u>1,453,022</u>	<u>24</u>
6000	<u>1,513,055</u>	<u>42</u>	<u>1,918,903</u>	<u>31</u>
6900	(<u>554,981</u>)	(<u>15</u>)	<u>336,416</u>	<u>6</u>
營業外收入及利益				
7140	223,364	6	564,868	9
7482	<u>33,356</u>	<u>1</u>	<u>45,287</u>	<u>1</u>
7110	19,971	1	10,563	-
7210	16,411	-	17,078	-
7160	12,828	-	-	-
7122	9,122	-	5,073	-
7130	<u>1,251</u>	<u>-</u>	<u>7,262</u>	<u>-</u>
7121	-	-	149,813	3
7480	<u>27,027</u>	<u>1</u>	<u>49,872</u>	<u>1</u>
7100	<u>343,330</u>	<u>9</u>	<u>849,816</u>	<u>14</u>

（接次頁）

(承前頁)

代碼	一〇〇年度		九十九年度		
	金	額 %	金	額 %	
	營業外費用及損失				
7521	採權益法認列之投資損失 (附註二及八)	\$ 839,722	23	\$ -	-
7630	減損損失(附註二、五、 八及九)	703,585	20	12,452	-
7510	利息費用	10,775	-	18,994	1
7530	處分固定資產損失(附註 二)	244	-	1,630	-
7560	兌換淨損(附註二)	-	-	3,557	-
7880	其他(附註二)	3,398	-	3,526	-
7500	合計	<u>1,557,724</u>	<u>43</u>	<u>40,159</u>	<u>1</u>
7900	稅前利益(損失)	(1,769,375)	(49)	1,146,073	19
8110	所得稅費用(附註二及十九)	<u>215,547</u>	<u>6</u>	<u>372,362</u>	<u>6</u>
9600	純益(損)	<u>(\$ 1,984,922)</u>	<u>(55)</u>	<u>\$ 773,711</u>	<u>13</u>

代碼	稅前		稅後		
	稅	前	稅	後	
	每股盈餘(純損)(附註二十)				
9750	基本每股盈餘(純損)	<u>(\$ 3.00)</u>	<u>(\$ 3.37)</u>	<u>\$ 1.93</u>	<u>\$ 1.30</u>
9850	稀釋每股盈餘(純損)	<u>(\$ 3.00)</u>	<u>(\$ 3.37)</u>	<u>\$ 1.92</u>	<u>\$ 1.29</u>

假設子公司持有母公司股票不視為庫藏股票而作為投資時之擬制性資料(附註十七):

純益(損)	一〇〇年度		九十九年度	
	稅前	稅後	稅前	稅後
	<u>(\$1,766,504)</u>	<u>(\$1,982,051)</u>	<u>\$ 1,146,073</u>	<u>\$ 773,711</u>
基本每股盈餘(純損)				
按加權平均發行股數計算—一〇〇年為 593,387 仟股；九十九年為 596,910 仟股	<u>(\$ 2.98)</u>	<u>(\$ 3.34)</u>	<u>\$ 1.92</u>	<u>\$ 1.30</u>
稀釋每股盈餘(純損)				
按加權平均發行股數計算—一〇〇年為 593,387 仟股；九十九年為 601,466 仟股	<u>(\$ 2.98)</u>	<u>(\$ 3.34)</u>	<u>\$ 1.91</u>	<u>\$ 1.29</u>

後附之附註係本財務報表之一部分。

董事長：黃洲杰



經理人：黃洲杰



會計主管：洪千惠





民國一〇〇年及十二月三十一日

單位：除另予註明者外，係新台幣仟元

	股本 (附註十六)		資本公積 (附註二及十六)				保留盈餘 (附註二及十六)				股東權益調整項目 (附註二、十六及十七)				
	股數 (仟股)	金額	股票發行溢價	庫藏股票交易	長期投資	合併溢額	合計	法定盈餘公積	特別盈餘公積	未分配盈餘 (累積虧損)	合計	累積換算金融商品之調整數	金融商品之未實現(損)益	庫藏股票	股東權益合計
九十九年一月一日餘額	596,910	\$ 5,969,099	\$ 709,215	\$ 68,357	\$ 936,306	\$ 157,423	\$ 1,871,301	\$ 2,334,480	\$ 428,914	\$ 1,542,755	\$ 4,306,149	\$ 110,973	\$ 116,449	(\$ 63,401)	\$ 12,310,570
九十八年度盈餘分配															
法定盈餘公積	-	-	-	-	-	-	-	38,151	-	(38,151)	-	-	-	-	-
特別盈餘公積	-	-	-	-	-	-	-	-	(428,914)	428,914	-	-	-	-	-
長期股權投資持股比例變動調整	-	-	-	-	88,965	-	88,965	-	-	-	-	-	-	-	88,965
其他資本公積變動	-	-	-	-	9,329	-	9,329	-	-	-	-	-	-	-	9,329
九十九年度純益	-	-	-	-	-	-	-	-	-	773,711	773,711	-	-	-	773,711
換算調整數	-	-	-	-	-	-	-	-	-	-	-	(129,635)	-	-	(129,635)
認列採權益法評價長期股權投資之股東權益變動	-	-	-	-	-	-	-	-	-	-	-	-	(161,875)	-	(161,875)
備供出售金融資產評價損失	-	-	-	-	-	-	-	-	-	-	-	-	(127,141)	-	(127,141)
九十九年十二月三十一日餘額	596,910	5,969,099	709,215	68,357	1,034,600	157,423	1,969,595	2,372,631	-	2,707,229	5,079,860	(18,662)	(172,567)	(63,401)	12,763,924
庫藏股票買回	-	-	-	-	-	-	-	-	-	-	-	-	-	(91,835)	(91,835)
九十九年度盈餘分配															
法定盈餘公積	-	-	-	-	-	-	-	77,372	-	(77,372)	-	-	-	-	-
特別盈餘公積	-	-	-	-	-	-	-	-	191,229	(191,229)	-	-	-	-	-
股東現金股利—每股 0.8 元	-	-	-	-	-	-	-	-	-	(477,528)	(477,528)	-	-	-	(477,528)
長期股權投資持股比例變動調整	-	-	-	-	(198,021)	-	(198,021)	-	-	-	-	-	-	-	(198,021)
其他資本公積變動	-	-	-	-	(43,980)	-	(43,980)	-	-	-	-	-	-	-	(43,980)
一〇〇年度純損	-	-	-	-	-	-	-	-	-	(1,984,922)	(1,984,922)	-	-	-	(1,984,922)
換算調整數	-	-	-	-	-	-	-	-	-	-	-	109,167	-	-	109,167
子公司持有母公司股票配發之現金股利	-	-	-	2,871	-	-	2,871	-	-	-	-	-	-	-	2,871
認列採權益法評價之長期股權投資之股東權益變動	-	-	-	-	-	-	-	-	-	-	-	-	(210,304)	-	(210,304)
備供出售金融資產評價損失	-	-	-	-	-	-	-	-	-	-	-	-	(807,444)	-	(807,444)
一〇〇年十二月三十一日餘額	596,910	5,969,099	709,215	71,228	792,599	157,423	1,730,465	2,450,003	191,229	(23,822)	2,617,410	90,505	(1,190,315)	(155,236)	9,061,928

後附之附註係本財務報表之一部分。

董事長：黃洲杰



經理人：黃洲杰



會計主管：洪千惠





民國一〇〇年及九十一年一月一日至十二月三十一日

單位：新台幣仟元

	一〇〇年度	九十九年度
營業活動之現金流量：		
純益（損）	(\$ 1,984,922)	\$ 773,711
折舊及攤銷	325,887	416,446
處分投資淨益	(223,364)	(564,868)
減損損失	703,585	12,452
採權益法認列之投資淨損（益）	839,722	(149,813)
已實現聯屬公司間銷貨利益	(28,000)	(9,783)
已實現權利金收入	(2,172)	(2,173)
未實現權利金收入	2,897	-
處分固定資產淨利益	(1,007)	(5,632)
處分無形資產淨損失	-	528
獲配採權益法之長期股權投資現金股利	298,381	203,777
遞延所得稅	84,660	335,939
應計退休金負債	(2,390)	(2,782)
營業資產及負債之淨變動：		
應收帳款	340,942	623,170
其他應收款	27,747	6,388
其他應收關係人款	(5,065)	8,963
存 貨	820,749	(578,514)
其他流動資產	(790)	(2,232)
應付帳款	(193,968)	(326,402)
應付所得稅	119,926	18,211
應付費用	(148,867)	87,995
其他流動負債	7,109	(2,517)
營業活動之淨現金流入	<u>981,060</u>	<u>842,864</u>
投資活動之現金流量：		
處分備供出售金融資產價款	856,694	1,688,888
購買備供出售金融資產	(459,641)	(425,133)
採權益法之長期投資股權增加	(243,350)	(1,026,326)
處分採權益法之長期股權投資價款	283,602	830,966
採權益法之長期股權投資清算退還股款	11,172	-
以成本衡量之金融資產減資退還股款	2,222	1,993
處分固定資產價款	1,252	14,630
購置固定資產價款	(35,311)	(39,722)
無形資產增加	(171,326)	(55,349)

(接次頁)

(承前頁)

	一〇〇年度	九十九年度
遞延費用及其他增加	(\$ 85,341)	(\$ 104,787)
其他應收關係人款增加	(652,000)	(202,000)
受限制資產增加	(6,000)	-
投資活動之淨現金流(出)入	(498,027)	683,160
融資活動之現金流量：		
短期借款增加	206,320	174,780
存入保證金增加(減少)	385	(13,300)
償還長期借款	(412,500)	(1,169,500)
發放現金股利	(477,528)	-
庫藏股票買回成本	(91,835)	-
融資活動之淨現金流出	(775,158)	(1,008,020)
現金淨(減少)增加數	(292,125)	518,004
年初現金餘額	2,097,829	1,579,825
年底現金餘額	\$ 1,805,704	\$ 2,097,829
現金流量資訊之補充揭露：		
支付所得稅	\$ 10,961	\$ 18,211
支付利息	\$ 12,064	\$ 20,728
不影響現金流量之投資及融資活動：		
出租資產轉列固定資產	\$ 10,392	\$ -
長期股權投資轉列備供出售金融資產	\$ -	\$ 1,797,346
長期股權投資貸餘重分類為其他流動負債 減少數	\$ 171,299	\$ 12,137
其他應收關係人款轉列長期股權投資	\$ 489,000	\$ -
一年內到期之長期借款	\$ 208,000	\$ 545,000
僅有部分現金收付之投資活動：		
購置固定資產價款	(\$ 27,289)	(\$ 42,961)
應付設備款(減少)增加數	(8,022)	3,239
支付淨額	(\$ 35,311)	(\$ 39,722)
處分採權益法認列之長期股權投資	\$ 283,602	\$ 800,871
應收投資款減少數	-	30,095
收取淨額	\$ 283,602	\$ 830,966

後附之附註係本財務報表之一部分。

董事長：黃洲杰



經理人：黃洲杰



會計主管：洪千惠



凌陽科技股份有限公司

財務報表附註

民國一〇〇及九十九年度

(除另予註明者外，金額以新台幣仟元為單位)

一、公司沿革及營業

本公司於七十九年八月設立，並於八十二年十月遷入新竹科學工業園區，主要營業項目為各種積體電路及模組之設計、製造、測試及銷售，各種應用軟體及矽智財之研究、開發、銷售及各種積體電路之貿易及代理業務。本公司股票於八十九年一月起於台灣證券交易所上市買賣。另本公司部分普通股股票業已參與發行海外存託憑證，自九十年三月起於倫敦證券交易所掛牌買賣（參閱附註十六）。

截至一〇〇年及九十九年底止，本公司員工人數分別為 611 人及 634 人。

二、重要會計政策之彙總說明

本財務報表係依照證券發行人財務報告編製準則、商業會計法、商業會計處理準則及一般公認會計原則編製。重要會計政策彙總說明如下：

(一) 外幣交易及外幣財務報表之換算

非衍生性商品之外幣交易所產生之各項外幣資產、負債、收入或費用，按交易日之即期匯率折算新台幣金額入帳。外幣資產及負債實際收付結清時所產生之兌換差額，作為當年度損益。

資產負債表日之外幣貨幣性資產或負債，按該日即期匯率予以調整，兌換差額列為當年度損益。

資產負債表日之外幣非貨幣性資產或負債（例如權益商品），依公平價值衡量者，按該日即期匯率調整，所產生之兌換差額，屬公平價值變動認列為股東權益調整項目者，列為股東權益調整項目；屬公平價值變動認列為當年度損益者，列為當年度損益。以成本衡量者，則按交易日之歷史匯率衡量。

外幣長期投資採權益法評價者，以被投資公司之外幣財務報表換算後所得之股東權益做為依據，兌換差額列入累積換算調整數，作為股東權益之調整項目。

(二) 會計估計

依照前述準則、法令及原則編製財務報表時，本公司對於備抵呆帳、備抵退貨及折讓、存貨損失、固定資產折舊、無形資產及遞延費用攤銷、資產價值減損、所得稅、退休金以及員工分紅及董監酬勞費用等之提列，必須使用合理之估計金額，因估計涉及判斷，實際結果可能有所差異。

(三) 資產與負債區分流動與非流動之標準

流動資產包括現金、主要為交易目的而持有之資產，以及預期於資產負債表日後十二個月內變現之資產；固定資產、無形資產及其他不屬於流動資產之資產為非流動資產。流動負債包括主要為交易目的而發生之負債，以及須於資產負債表日後一年內清償之負債，負債不屬於流動負債者為非流動負債。

(四) 備供出售金融資產

包含開放型基金受益憑證與國內上市（櫃）股票。備供出售金融資產於原始認列時，以公平價值衡量，並加計取得之交易成本；後續評價以公平價值衡量，且其價值變動列為股東權益調整項目，累積之利益或損失於金融資產除列時，列入當年度損益。依交易慣例購買或出售金融資產時，採用交易日會計處理。

本公司成為金融商品合約之一方時，認列金融資產；於合約權利喪失控制時，除列金融資產。

現金股利於除息日認列收益，但依據投資前淨利宣告之部分，係自投資成本減除。股票股利不列為投資收益，僅註記股數增加，並按增加後之總股數重新計算每股成本。

公平價值之基礎，開放型基金受益憑證係資產負債表日之淨資產價值，國內上市（櫃）股票係資產負債表日之收盤價。

若有減損之客觀證據，則認列減損損失。若後續期間減損金額減少，備供出售權益商品之減損減少金額認列為股東權益調整項目。

(五) 應收帳款之減損評估

備抵呆帳係按應收款項之收回可能性評估提列。本公司係依據對客戶之應收帳款帳齡分析及抵押品價值等因素，定期評估應收帳款之收回可能性。

如附註三所述，本公司自一〇〇年一月一日起採用財務會計準則公報第三十四號「金融商品之會計處理準則」第三次修訂條文，修訂條文將原始產生之應收款納入適用範圍，故本公司對於應收帳款係於每一資產負債表日評估其減損跡象，當有客觀證據顯示，因應收帳款原始認列後發生之單一或多項事件，致使應收帳款之估計未來現金流量受影響者，該應收帳款則視為已減損。客觀之減損證據可能包含：

1. 債務人發生顯著財務困難；或
2. 應收帳款發生逾期之情形；或
3. 債務人很有可能倒閉或進行其他財務重整。

針對某些應收款項經個別評估未有減損後，另再以組合基礎來評估減損。應收帳款組合之客觀減損證據可能包含本公司過去收款經驗、該組合之延遲付款增加情況，以及與應收帳款違約有關之可觀察全國性或區域性經濟情勢變化。

認列之減損損失金額係為該資產之帳面金額與預期未來現金流量（已反映擔保品或保證之影響）以該應收帳款原始有效利率折現值之間的差額。應收款項之帳面金額係藉由備抵評價科目調降。當應收款項視為無法回收時，係沖銷備抵評價科目。原先已沖銷而後續回收之款項係貸記備抵評價科目。備抵評價科目帳面金額之變動認列為呆帳損失。

(六) 備抵退貨及折讓

備抵退貨及折讓係依經驗估計可能發生之產品退回及折讓，於產品出售當年度列為銷貨收入之減項，相關銷貨成本則列為銷貨成本之減項。

(七) 存 貨

存貨包括原料、在製品、製成品及商品。存貨係以成本與淨變現價值孰低計價，比較成本與淨變現價值時，除同類別存貨外，係以個別項目為基礎。淨變現價值係指在正常情況下之估計售價減除至完工尚需投入之成本及銷售費用後之餘額。存貨平時按標準成本計價，結帳日再予調整使其接近按加權平均法計算之成本。

(八) 以成本衡量之金融資產

無法可靠衡量公平價值之權益商品投資，包括國內未上市（櫃）股票，以原始認列之成本衡量。股利之會計處理，與備供出售金融資產相似。若有減損之客觀證據，則認列減損損失，此減損金額不予迴轉。

(九) 採權益法之長期股權投資

本公司對被投資公司持有表決權股份達百分之二十以上或具有重大影響力者，採用權益法評價。取得股權時，投資成本與股權淨值間之差額，依新修訂財務會計準則公報之規定，改為先將投資成本予以分析處理，投資成本超過可辨認淨資產公平價值部分列為商譽。商譽不予攤銷，但每年定期進行減損測試且發生特定事項或環境改變顯示商譽可能發生減損時，亦進行減損測試。本公司對於已達控制能力之被投資公司（子公司），若因認列其虧損致使對該子公司之長期投資及墊款帳面餘額為負數時，除子公司之其他股東有義務並能夠提出額外資金承擔其損失者外，本公司全額吸收超過該子公司股東原有權益之損失金額，若該子公司日後獲利，則該利益先歸屬至本公司，直至原多承擔之損失完全回復為止。倘以其相關可回收金額衡量，有重大減損時，就其減損部分認列損失。

本公司對具重大影響力之被投資公司，因認列其虧損致使對該被投資公司之長期投資及墊款帳面餘額為負數時，除本公司意圖繼續支持，或該被投資公司之虧損係屬短期性質，有充分證據顯示將於未來短期內回復獲利之營運外，其投資損失之認列以使對該公司投資及墊款之帳面餘額降至零為限。

於資產負債表日評估是否有減損跡象，若有客觀證據顯示業已減損，就其減損部分認列損失；對僅具重大影響力而未具控制能力之長期股權投資，係以其個別長期股權投資帳面價值為基礎，予以評估。對具有控制能力之長期股權投資，係以合併財務報表整體考慮現金產生單位，予以評估。

取得被投資公司發放之股票股利時，僅註記增加股數，不增加投資帳面金額，亦不認列投資收益。而被投資公司發放現金股利時，則作為投資成本之減少。

被投資公司發行新股時，若未按持股比例認購，致使投資比例發生變動，並因而使投資之股權淨值發生增減時，其增減數調整資本公積及長期投資；前項調整如應借記資本公積，而長期投資所產生之資本公積餘額不足時，其差額借記保留盈餘。

本公司與採權益法評價之被投資公司間順流交易所產生之未實現損益按持股比例予以消除；若本公司對被投資公司具有控制能力者，則全數予以銷除；與採權益法評價之被投資公司間逆流交易所產生之未實現損益，皆按本公司之約當持股比例予以消除。採權益法評價之被投資公司間側流交易所產生之未實現損益，若本公司對被投資公司間皆具有控制能力者，按本公司對產生損益之被投資公司約當持股比例消除；若本公司對被投資公司間不具有控制能力者，按本公司對持有各被投資公司之約當持股比例相乘後比例予以減除。遞延之未實現損益俟實現時始予認列。

(十) 固定資產及出租資產

固定資產及出租資產係按成本減累積折舊計價，重大更新及改良作為資本支出；修理及維護支出則作為當年度之費用。

倘固定資產及出租資產以其相關可回收金額衡量帳面價值有重大減損時，就其減損部分認列損失。嗣後若固定資產及出租資產可回收金額增加時，將減損損失之迴轉認列為利益，惟固定資產及出租資產於減損損失迴轉後之帳面價值，不得超過該項資產在未認列減損損失之情況下，減除應提列折舊後之帳面價值。

折舊係按直線法依下列耐用年限計提：房屋及建築，七至五十五年；房屋附屬設備，三至十年；機器設備，四至五年；試驗設備，二至四年；運輸設備，四至六年；生財器具，二至十一年；租賃改良，三年；出租資產，七至五十五年。耐用年限屆滿仍繼續使用之固定資產及出租資產，則就其殘值按重行估計可使用年數繼續提列折舊。

固定資產及出租資產出售或報廢時，其相關成本及累積折舊均自帳上予以減除。處分固定資產及出租資產之利益或損失，依其性質列為當年度之營業外利益或損失。

(十一) 無形資產

主要係技術授權費及專利權，以取得成本為入帳基礎，採用直線法依其效益年限分別按一至十五年及五至十八年平均攤銷。

研究階段支出及未符合資本化條件之發展階段支出於發生時列為當年度費用。

倘無形資產以其相關可回收金額衡量帳面價值有重大減損時，就其減損部分認列損失。嗣後若無形資產可回收金額增加時，將減損損失之迴轉認列為利益，惟無形資產於減損損失迴轉後之帳面價值，不得超過該項資產在未認列減損損失之情況下，減除應提列攤銷後之帳面價值。

(十二) 遞延費用

係電腦軟體成本，以取得成本為入帳基礎，採用直線法依其年限按一至五年平均攤銷。

遞延費用減損之會計處理，請參閱「無形資產」會計政策之說明。

(十三) 退休金

屬確定給付退休辦法之退休金係按精算結果認列；屬確定提撥退休辦法之退休金，係於員工提供服務之期間，將應提撥之退休金數額認列為當年度費用。

(十四) 所得稅

所得稅會計處理係作跨期間之分攤。可減除暫時性差異、虧損扣抵及未使用投資抵減之所得稅影響數認列為遞延所得稅資產，並評估其可實現性，認列相關備抵評價金額；應課稅暫時性差異之所得稅影響數則認列為遞延所得稅負債。遞延所得稅資產或負債依其相關資產或負債之分類劃分為流動或非流動項目，無相關之資產或負債者，依預期迴轉期間劃分為流動或非流動項目。

投資國外子公司之長期股權投資帳面價值與課稅基礎之暫時性差異，如本公司可控制暫時性差異回轉之時間，且於可預見之未來不會回轉，其實質上係長久存在者，則不予以認列相關遞延所得稅負債或資產。

購置設備或技術、研究發展支出及人才培訓等所產生之所得稅抵減，採用當期認列法處理。

以前年度應付所得稅之調整，列入當年度所得稅。

依所得稅法規定計算之未分配盈餘加徵百分之十之所得稅，列為股東會決議年度之所得稅費用。

本公司與凌陽電通科技公司採行連結稅制合併結算申報所得稅之會計處理，係將合併基礎之當年度及遞延所得稅與凌陽電通科技公司之當年度及遞延所得稅彙總金額之差額，於本公司帳上合併調整，相關之撥補及撥付金額以應收款項或應付款項科目列帳。

(十五) 股份基礎給付

發行酬勞性員工認股權，其給與日於九十三年一月一日至九十六年十二月三十一日間者，係適用財團法人中華民國會計研究發展基金會解釋函相關規定，本公司選擇採用內含價值法處理，酬勞成本於符合認股權計畫所規定之員工服務年限內逐期認列為費用。

(十六) 庫藏股票

本公司買回已發行股票作為庫藏股票時，將所支付之成本借記庫藏股票，列為股東權益之減項。子公司持有母公司股票自長期投資重分類為庫藏股票，並以子公司帳列轉投資本公司股票之帳面價

值為入帳基礎。本公司發放予該子公司之現金股利，於帳上沖銷「投資收益」並調整「資本公積－庫藏股票交易」。

本公司註銷庫藏股票時，應貸記「庫藏股票」，並按股權比例借記「資本公積－股票發行溢價」與股本。庫藏股票之帳面價值如高於面值與股票發行溢價之合計數時，其差額應沖銷同種類庫藏股票所產生之資本公積，如有不足再借記「保留盈餘」；庫藏股票之帳面價值如低於面值與股票發行溢價之合計數時，其差額應貸記同種類庫藏股票交易所產生之「資本公積」。

(十七) 收入認列

本公司係於貨物之所有權及顯著風險移轉予客戶時認列銷貨收入，因其獲利過程大部分已完成，且已實現或可實現。去料加工時，加工產品之所有權及顯著風險並未移轉，是以去料時不作銷貨處理。

營業收入係按本公司與買方所協議交易對價（考量商業折扣及數量折扣後）之公平價值衡量；惟營業收入之對價為一年期以內之應收款時，其公平價值與到期值差異不大且交易量頻繁，則不按設算利率計算公平價值。

(十八) 科目重分類

九十九年度之財務報表若干項目經重分類，俾配合一〇〇年度財務報表之表達。

三、會計變動之理由及其影響

金融商品之會計處理

本公司自一〇〇年一月一日起採用新修訂之財務會計準則公報第三十四號「金融商品之會計處理準則」。主要之修訂包括(一)將應收租賃款之減損納入公報適用範圍；(二)修訂保險相關合約之會計準則適用規範；(三)將原始產生之放款及應收款納入公報適用範圍；(四)增訂以攤銷後成本衡量之金融資產於債務困難修改條款時之減損規範；及(五)債務條款修改時債務人之會計處理。惟此項會計變動，對一〇〇年度純損並無重大影響。

營運部門資訊之揭露

本公司自一〇〇年一月一日起，採用新發布之財務會計準則公報第四十一號「營運部門資訊之揭露」。該公報之規定係以管理階層制定營運事項決策時所使用之企業組成部分相關資訊為基礎，營運部門之辨識則以主要營運決策者定期複核用以分配資源予部門與評量績效之內部報告為基礎。該公報係取代財務會計準則公報第二十號「部門別財務資訊之揭露」，本公司依據該公報所辨識之營運部門，與原第二十號公報之部門辨認結果並無差異，故對本公司營運部門資訊之報導並無改變。

四、現金

	一〇〇年 十二月三十一日	九十九年 十二月三十一日
活期存款	\$ 563,661	\$ 195,184
定期存款	1,247,100	1,900,954
支票存款	260	889
庫存現金	683	802
	<u>1,811,704</u>	<u>2,097,829</u>
減：受限制資產（附註二三）	<u>6,000</u>	<u>-</u>
	<u>\$ 1,805,704</u>	<u>\$ 2,097,829</u>

五、備供出售金融資產

	一〇〇年 十二月三十一日	九十九年 十二月三十一日
開放型基金受益憑證	\$ 362,947	\$ 757,094
國內上市（櫃）股票	<u>860,009</u>	<u>1,951,217</u>
	1,222,956	2,708,311
減：列為流動資產	<u>362,947</u>	<u>757,094</u>
	<u>\$ 860,009</u>	<u>\$ 1,951,217</u>

本公司所投資之國內上市（櫃）股票中，部分係買賣受限制之私募股票，因能可靠衡量股票受限制之影響，且衡量結果與一般市場參與者評估之結果相當，故列為備供出售金融資產，並於一〇〇及九十九年度產生金融商品未實現損失分別為 70,292 仟元及 28,855 仟元。

本公司於一〇〇年度對上述備供出售金融資產提列減損損失 283,573 仟元。

六、應收帳款

	一〇〇年 十二月三十一日	九十九年 十二月三十一日
應收帳款—其他	\$542,406	\$947,779
應收帳款—關係人	<u>6,038</u>	<u>14,744</u>
	548,444	962,523
減：備抵呆帳	160	56,912
減：備抵退貨及折讓	<u>8,615</u>	<u>25,000</u>
	<u>\$539,669</u>	<u>\$880,611</u>

本公司備抵呆帳之變動情形如下：

	一〇〇年度	九十九年度
年初餘額	\$ 56,912	\$ 56,912
加：本年度提列	160	-
減：本年度迴轉	<u>56,912</u>	<u>-</u>
年底餘額	<u>\$ 160</u>	<u>\$ 56,912</u>

本公司備抵退貨及折讓之變動情形如下：

	一〇〇年度	九十九年度
年初餘額	\$ 25,000	\$ 25,000
減：本年度迴轉	<u>16,385</u>	<u>-</u>
年底餘額	<u>\$ 8,615</u>	<u>\$ 25,000</u>

七、存 貨

	一〇〇年 十二月三十一日	九十九年 十二月三十一日
製成品及商品	\$ 270,511	\$ 319,344
在 製 品	250,974	388,069
原 料	<u>13,125</u>	<u>647,946</u>
	<u>\$ 534,610</u>	<u>\$1,355,359</u>

一〇〇年及九十九年十二月三十一日之備抵存貨跌價損失分別為330,290仟元及162,549仟元。

一〇〇及九十九年度與存貨相關之銷貨成本分別為2,669,673仟元及3,884,048仟元。一〇〇及九十九年度之銷貨成本中分別包括如下：

	一〇〇年度	九十九年度
存貨跌價損失	\$195,127	\$ 90,033
下腳收入	(<u>12,379</u>)	(<u>20,602</u>)
	<u>\$182,748</u>	<u>\$ 69,431</u>

八、採權益法之長期股權投資

	一〇〇年 十二月三十一日		九十九年 十二月三十一日	
	金	額 股權 %	金	額 股權 %
採權益法之投資				
Ventureplus Group Inc.	\$ 1,046,788	100	\$ 1,000,643	100
旭曜科技公司	870,358	34	1,034,446	38
凌通科技公司	659,141	34	712,981	40
凌旭投資公司	654,033	100	899,619	100
凌陽創業投資公司	652,884	100	917,265	100
凌陽創新科技公司	576,004	64	594,687	66
宏陽科技公司	432,445	61	540,772	61
Russell Holdings Limited	409,664	100	392,649	100
芯鼎科技公司	185,251	38	222,071	38
Magic Sky Limited	-	100	174,780	100
凌陽多媒體公司	58,910	83	17,139	83
Global Techplus Capital Inc.	6,882	100	6,698	100
威陽投資公司	6,184	100	8,601	100
凌陽管理顧問公司	4,165	100	4,112	100
香港凌陽科技公司	4,091	100	3,998	100
恆通高科公司	-	32	29,790	25
凌翔科技公司	-	-	12,393	41
	<u>\$ 5,566,800</u>		<u>\$ 6,572,644</u>	
長期股權投資貸餘（帳列其他 流動負債）				
凌陽電通科技公司	\$ 333,455	99	\$ 591,839	99
凌陽核心科技公司	138,357	70	51,272	70
	<u>\$ 471,812</u>		<u>\$ 643,111</u>	

投資成本與股權淨值間之差額列為商譽，一〇〇及九十九年度增減變動金額如下：

	一〇〇年 年初餘額	〇 本年度減少	〇 九十九年 年底餘額
商譽	<u>\$ 161,257</u>	<u>\$ 14,400</u>	<u>\$ 146,857</u>
	九 年初餘額	十 本年度減少	九 年 年底餘額
商譽	<u>\$ 168,162</u>	<u>\$ 6,905</u>	<u>\$ 161,257</u>

本公司之子公司凌翔科技公司已於一〇〇年七月八日清算完結。

本公司於一〇〇年底依投資凌陽電通科技公司之可回收金額評估商譽，認列減損損失 14,400 仟元。

恆通高科公司於一〇一年二月二十九日董事會決議，基於與其他公司併購案之談判終止、中高階研發人員之離職，產品已無再研發之可能性，故決議緊縮業務範圍並精簡人力，由於所經營事業無法成就，故本公司認列其虧損至長期投資帳面金額為零，同時將對該公司之其他應收款提列減損損失 405,612 仟元。

本公司於九十九年十月於薩摩亞投資設立子公司 Magic Sky Limited。

本公司於九十九年因凌巨科技公司股權異動，自九十九年九月十六日起，本公司持有凌巨科技公司之股權已降至 20% 以下，且經本公司判斷對該公司並無重大影響力，故自採權益法之長期股權投資轉至備供出售金融資產－非流動項下。

所有子公司之帳目已併入編製一〇〇及九十九年度合併財務報表。

本公司一〇〇及九十九年度採權益法認列之投資（損）益，除 Global Techplus Capital Inc. 及凌陽管理顧問公司係按未經會計師查核之財務報表計算外，其餘係按經會計師查核之財務報表計算；惟本公司認為上述被投資公司財務報表縱經會計師查核，對本公司財務報表尚不致產生重大之影響。其明細資料如下：

	一 〇 〇 年 度	九 十 九 年 度
Ventureplus Group Inc.	(\$ 71,179)	\$ 15,727
旭曜科技公司	48,323	199,879
凌通科技公司	64,925	137,713
凌旭投資公司	(116,107)	(31,654)
凌陽創業投資公司	(64,945)	111,404
凌陽創新科技公司	31,392	86,922
宏陽科技公司	(108,779)	12,311
Russell Holdings Limited	4,111	22,618
芯鼎科技公司	(36,820)	(8,266)

(接次頁)

(承前頁)

	一〇〇年度	九十九年度
Magic Sky Limited	(\$ 176,344)	\$ -
凌陽多媒體公司	41,771	24,529
Global Techplus Capital Inc.	(77)	(26)
威陽投資公司	35	566
凌陽管理顧問公司	53	(33)
香港凌陽科技公司	(64)	(221)
凌翔科技公司	-	(5,913)
凌巨科技公司	-	7,764
恆通高科公司	(118,347)	(243,802)
凌陽核心科技公司	(87,085)	(50,108)
凌陽電通科技公司	(250,585)	(129,597)
	<u>(\$ 839,722)</u>	<u>\$ 149,813</u>

採權益法之上市公司股權投資依一〇〇年及九十九年底股票收盤價計算之市價資訊如下：

	一〇〇年 十二月三十一日	九十九年 十二月三十一日
旭曜科技公司	\$ 1,321,755	\$ 3,256,914
凌通科技公司	733,423	-
	<u>\$ 2,055,178</u>	<u>\$ 3,256,914</u>

九、以成本衡量之金融資產

	一〇〇年 十二月三十一日	九十九年 十二月三十一日
國內未上市(櫃)股票	<u>\$ 18,889</u>	<u>\$ 21,111</u>

本公司於九十九年度依投資德邦創業投資股份有限公司之減資彌補虧損金額評估，認列減損損失為 12,452 仟元。

本公司所持有之上述股票投資，因無活絡市場公開報價且其公平價值無法可靠衡量，故以成本衡量。

十、固定資產

成本	九							年	度
	房屋及建築	房屋附屬設備	機器設備	試驗設備	運輸設備	生財器具	租賃改良		
年初餘額	\$ 795,683	\$ 190,696	\$ 381,524	\$ 338,129	\$ 1,209	\$ 80,811	\$ 89	\$ 1,788,141	
本年度增加	-	3,827	2,106	16,380	-	4,976	-	27,289	
本年度減少	1,320	132,065	230,438	258,579	1,209	72,800	89	696,500	
本年度重分類	12,545	-	-	-	-	-	-	12,545	
年底餘額	806,908	62,458	153,192	95,930	-	12,987	-	1,131,475	
累積折舊									
年初餘額	159,835	154,325	329,260	287,416	1,139	71,256	88	1,003,319	
折舊費用	16,762	8,035	35,197	33,429	70	7,071	1	100,565	
本年度減少	1,320	132,065	230,428	258,538	1,209	72,606	89	696,255	
本年度重分類	2,153	-	-	-	-	-	-	2,153	
年底餘額	177,430	30,295	134,029	62,307	-	5,721	-	409,782	
年底淨額	\$ 629,478	\$ 32,163	\$ 19,163	\$ 33,623	\$ -	\$ 7,266	\$ -	\$ 721,693	

成本	九							年	度
	房屋及建築	房屋附屬設備	機器設備	試驗設備	運輸設備	生財器具	租賃改良		
年初餘額	\$ 795,683	\$ 186,364	\$ 430,326	\$ 368,458	\$ 2,463	\$ 99,928	\$ 89	\$ 1,883,311	
本年度增加	-	7,970	9,383	22,066	-	3,542	-	42,961	
本年度減少	-	3,638	58,185	52,395	1,254	22,659	-	138,131	
年底餘額	795,683	190,696	381,524	338,129	1,209	80,811	89	1,788,141	
累積折舊									
年初餘額	143,201	149,037	350,203	307,553	2,324	87,278	88	1,039,684	
折舊費用	16,634	7,821	34,439	27,770	69	6,035	-	92,768	
本年度減少	-	2,533	55,382	47,907	1,254	22,057	-	129,133	
年底餘額	159,835	154,325	329,260	287,416	1,139	71,256	88	1,003,319	
年底淨額	\$ 635,848	\$ 36,371	\$ 52,264	\$ 50,713	\$ 70	\$ 9,555	\$ 1	\$ 784,822	

註：固定資產抵押情形請參閱附註二三。

十一、無形資產

成本	九		年	度
	技術授權費	專利權		
年初餘額	\$ 2,696,304	\$ 97,849	\$ 2,794,153	
本年度增加	171,326	-	171,326	
本年度減少	2,332,625	750	2,333,375	
年底餘額	535,005	97,099	632,104	
累積攤銷				
年初餘額	2,534,851	42,555	2,577,406	
本年度攤銷	113,136	5,395	118,531	
本年度減少	2,332,625	750	2,333,375	
年底餘額	315,362	47,200	362,562	
年底淨額	\$ 219,643	\$ 49,899	\$ 269,542	

成本	九		年	度
	技術授權費	專利權		
年初餘額	\$ 2,648,034	\$ 97,849	\$ 2,745,883	
本年度增加	55,349	-	55,349	
本年度減少	7,079	-	7,079	
年底餘額	2,696,304	97,849	2,794,153	

(接次頁)

(承前頁)

	九 技 術 授 權 費	十 專 利 權	九 年 合 計
累積攤銷			
年初餘額	\$ 2,389,966	\$ 37,161	\$ 2,427,127
本年度攤銷	151,436	5,394	156,830
本年度減少	<u>6,551</u>	<u>-</u>	<u>6,551</u>
年底餘額	<u>2,534,851</u>	<u>42,555</u>	<u>2,577,406</u>
年底淨額	<u>\$ 161,453</u>	<u>\$ 55,294</u>	<u>\$ 216,747</u>

技術授權費及專利權主要係本公司購買視訊處理器之相關技術，作為開發 DTV 之產品及於九十二年二月與美商 Oak Technology 購買光儲存等內嵌式解決方案之相關專利及技術，作為開發 DVD/VCD 播放機 SoC 之產品。

十二、遞延費用及其他

	一 〇 〇 年 十二月三十一日	九 十 九 年 十二月三十一日
電腦軟體成本—淨額	\$ 75,212	\$ 94,452
高球證	7,800	7,800
存出保證金	<u>1,717</u>	<u>529</u>
	<u>\$ 84,729</u>	<u>\$102,781</u>

十三、短期借款

	一 〇 〇 年 十二月三十一日	九 十 九 年 十二月三十一日
週轉金借款—一〇〇年：年利率 1.2%~1.475%	\$260,000	\$ -
週轉金借款—一〇〇年：美金 4,000 仟元，年利率 0.98%；九 十九年：美金 6,000 仟元，年 利率 0.94%~0.99%	<u>121,100</u>	<u>174,780</u>
合 計	<u>\$381,100</u>	<u>\$174,780</u>

十四、長期借款

	一〇〇年 十二月三十一日	九十九年 十二月三十一日
中長期信用借款—自九十九年 二月起，至一〇一年二月底 前，每季為一期，共分八期償 還，年利率浮動，一〇〇年為 1.7725%；九十九年為 1.5225%	\$ 102,500	\$ 330,000
擔保借款—自九十九年三月 起，至一〇三年三月底，每半 年為一期，共分九期償還，年 利率浮動，一〇〇年為 2.12%；九十九年為 1.9%，預 計於一〇一年提前清償	75,500	230,500
中長期信用借款—自九十八年 二月起，至一〇一年二月底 前，每半年為一期，共分六期 償還，年利率浮動，一〇〇年 為 2.17%；九十九年為 1.94%	<u>30,000</u>	<u>60,000</u>
小計	208,000	620,500
減：一年內到期部分	<u>208,000</u>	<u>545,000</u>
合計	<u>\$ -</u>	<u>\$ 75,500</u>

本公司依約提供房屋及建築作為上述借款之擔保品（參閱附註二
三）。另依借款合同規定，本公司半年度及年度合併財務報表皆受有負
債比率、流動比率及利息負擔力等之限制，惟財務比率限制規定之違
反，並不視為發生合約之違約情事。本公司一〇〇年度除利息負擔力
違反外，其餘各項均符合合約之規定，九十九年度之各項財務比率均
符合合約之規定。

十五、員工退休金

適用「勞工退休金條例」之員工退休辦法，係屬確定提撥退休辦
法，依員工薪資每月百分之六提撥退休金至勞工保險局之個人退休金
專戶。依該條例，本公司於一〇〇及九十九年度分別認列 32,815 仟元
及 32,148 仟元之退休金費用。

本公司依「勞動基準法」訂定之員工退休辦法，係屬確定給付退
休辦法，每位員工之服務年資十五年以內者（含），每服務滿一年可獲
得二個基數，超過十五年者每增加一年可獲得一個基數，總計最高以

四十五個基數為限。員工退休金之支付，係根據服務年資及核准退休日前六個月平均薪資計算。本公司按員工每月薪資總額百分之二提撥員工退休基金，交由勞工退休準備金監督委員會以該委員會名義存入台灣銀行之專戶。本公司一〇〇及九十九年度認列之退休金成本分別為 2,441 仟元及 2,291 仟元。

本公司一〇〇年及九十九年十二月底止，屬確定給付退休辦法之退休金基金專戶餘額分別為 124,384 仟元及 118,408 仟元。

本公司屬確定給付退休辦法之退休金相關資訊揭露如下：

(一) 淨退休金成本組成項目：

	一〇〇年度	九十九年度
服務成本	\$ 1,288	\$ 1,806
利息成本	3,158	2,879
退休基金資產之預期報酬	(2,435)	(2,296)
攤銷數	<u>430</u>	<u>(98)</u>
淨退休金成本	<u>\$ 2,441</u>	<u>\$ 2,291</u>

(二) 退休基金提撥狀況與帳載應計退休金負債之調節：

	一〇〇年 十二月三十一日	九十九年 十二月三十一日
給付義務		
既得給付義務	\$ -	\$ -
非既得給付義務	<u>67,318</u>	<u>63,336</u>
累積給付義務	67,318	63,336
未來薪資增加之影響數	<u>96,954</u>	<u>94,565</u>
預計給付義務	164,272	157,901
退休基金資產公平價值	<u>(124,384)</u>	<u>(119,182)</u>
提撥狀況	39,888	38,719
未認列過渡性淨給付義務	(875)	(1,365)
未認列退休金利益	<u>13,016</u>	<u>17,065</u>
應計退休金負債	<u>\$ 52,029</u>	<u>\$ 54,419</u>
既得給付	<u>\$ -</u>	<u>\$ -</u>

(三) 退休金給付義務之假設為：

	一〇〇年 十二月三十一日	九十九年 十二月三十一日
折現率	2.00%	2.00%
未來薪資水準增加率	5.75%	5.50%
退休基金資產預期投資報酬率	2.00%	2.00%

	一〇〇年度	九十九年度
(四) 提撥至退休基金金額	<u>\$ 4,831</u>	<u>\$ 5,073</u>
(五) 由退休基金支付金額	<u>\$ -</u>	<u>\$ -</u>

十六、股東權益

(一) 員工認股權證

本公司於九十六年九月十一日（以下簡稱九十六年認股計畫）經行政院金融監督管理委員會證券期貨局核准得於一年內發行員工認股權證 25,000 仟單位，每一單位可認購普通股一股。給予對象包含本公司及子公司符合特定條件之員工。認股權證之存續期間為六年，憑證持有人於發行屆滿二年之日起，可行使被給與之一定比例之認股權證。認股價格係發行認股權證當日本公司普通股股票於台灣證券交易所之收盤價格，認股權證發行後，遇有本公司普通股股份發生變動時，認股權行使價格依規定公式予以調整。截至一〇〇年十二月底止，九十六年認股計畫之認股權憑證已全數授予員工或消滅。

本公司一〇〇及九十九年度員工認股權證之相關資訊如下：

	九 十 六 年 認 股 計 畫		一 〇 〇 年 度		九 十 九 年 度	
	單位 (仟)	加權平均行使 價格 (元)	單位 (仟)	加權平均行使 價格 (元)	單位 (仟)	加權平均行使 價格 (元)
年初流通在外	21,433	\$ 38.03	22,858	\$ 40.52		
本年度註銷	(1,586)	-	(1,425)	-		
年底流通在外	<u>19,847</u>		<u>21,433</u>			

上述認股權計畫之認股權單位與認股價格遇有無償配股、發放現金股利及現金增減資之情形時，業已依照本公司員工認股權憑證發行及認股辦法調整。

截至一〇〇年十二月三十一日底止，流通在外之員工認股權憑證相關資訊如下：

九 十 六 年 認 股 計 畫					
流 通 在 外 之 認 股 選 擇 權					
行 使 價 格 範 圍	流 通 在 外 單 位 (仟)	加 權 平 均 預 期 剩 餘 存 續 期 限 (年)	加 權 平 均 行 使 價 格 (元)	目 前 可 行 使 認 股 選 擇 權	
				可 行 使 單 位 (仟)	加 權 平 均 行 使 價 格 (元)
\$37.9	13,547	1.87	\$37.9	13,547	\$37.9
38.3	6,300	1.99	38.3	6,300	38.3

若本公司將給與日於九十六年十二月三十一日（含）以前之員工認股權依財務會計準則第三十九號公報規定衡量時，一〇〇及九十九年度由於既得期間已過，故擬制之純益（損）及每股盈餘（純損）之資訊與報表認列之純益（損）及每股盈餘（純損）相同。

(二) 全球存託憑證

本公司於九十年三月以現金增資及原股發行方式參與發行全球存託憑證（GDR）20,000 仟單位，於倫敦證券交易所掛牌買賣，代號為（SUPD），每單位表彰本公司普通股 2 股，計發行 40,000 仟股，每單位以美金 9.57 元發行。截至一〇〇年十二月底止，流通在外之 GDR 計 275 仟單位，折合普通股 550 仟股。

(三) 資本公積

依照法令規定，資本公積除彌補虧損外，不得使用，但超過票面金額發行股票所得之溢額（包括以超過面額發行普通股、因合併而發行股票之股本溢價及庫藏股票交易等），得撥充股本，按股東原有股份之比例發給新股；其撥充股本，每年以一定比例為限。依據於一〇一年一月四日公布之公司法修訂條文，前述資本公積亦得以現金分配。因長期股權投資產生之資本公積，不得作為任何用途。

(四) 盈餘分派及股利政策

依據本公司章程規定，每年決算後如有盈餘，除依法繳納營利事業所得稅及彌補以往年度虧損外，應先提撥百分之十為法定盈餘公積，但法定盈餘公積已達資本總額時，不在此限。次依法令或主

管機關規定提撥或迴轉特別盈餘公積後，所餘盈餘按下列方式分派之，惟盈餘提供分派之比率及股東現金股利之比率，得視當年度實際獲利及資金狀況，經股東會決議調整之：

1. 股東股息提存股本之百分之六。
2. 次就餘額提撥董事、監察人酬勞百分之一·五；及員工紅利不低於百分之一，員工紅利以股票發放時，其對象得包括符合一定條件之從屬公司員工，該一定條件由董事會訂定之。
3. 前項所餘，連同前期累積未分配盈餘為股東股利，由股東會決議股利分配數額。
4. 上述現金股利不得低於股利總數（股東股息及股東股利）之百分之十，但現金股利每股若低於 0.5 元則不予發放。

如有前一年度累積或當年度發生但當年度稅後盈餘不足提列之股東權益減項（如金融商品未實現損失及累積換算調整數等，惟庫藏股票除外），應自前一年度累積未分配盈餘提列相同數額之特別盈餘公積，並於擬撥供分派前先行扣除。

本公司員工紅利分別係按當年度稅後淨利之一定比例估列，九十九年度估列金額為 96,579 仟元，應付董監酬勞之估列係按當年度稅後淨利扣除法定盈餘公積、特別盈餘公積及股東股息後之 1.5% 計算，九十九年度估列金額為 2,204 仟元，而一〇〇年度因稅後虧損，故一〇〇年度並無估列應付員工紅利及董監酬勞。年度終了後，董事會決議之發放金額有重大變動時，該變動調整當年度費用，至股東會決議日時，若金額仍有變動，則依會計估計變動處理，於股東會決議年度調整入帳。如股東會決議採股票發放員工紅利，股票紅利股數以決議分紅之金額除以股票公平價值決定，股票公平價值係以股東會決議日前一日之收盤價，並考量除權除息之影響為計算基礎。

法定盈餘公積應繼續提撥至其餘額達公司實收股本總額時為止。法定盈餘公積得用以彌補虧損。依據於一〇一年一月四日公布之公司法修訂條文，法定盈餘公積超過實收股本總額 25% 之部分除得撥充股本外，尚得以現金分配。

本公司若分配屬於八十六年度（含）以前未分配盈餘時，股東將不獲配股東可扣抵稅額。若分配屬於八十七年度（含）以後未分配盈餘時，除屬非中華民國境內居住者之股東外，其餘股東可獲配按股利分配日之稅額扣抵比率計算之股東可扣抵稅額。

本公司股東常會分別於一〇〇年六月十日及九十九年六月十四日決議（與董事會決議均相同）通過九十九及九十八年度盈餘分配案如下：

	九 十 九 年 度		九 十 八 年 度	
	盈 餘 分 配	每 股 股 利 (元)	盈 餘 分 配	每 股 股 利 (元)
法定盈餘公積	\$ 77,372	\$ -	\$ 38,151	\$ -
提列（迴轉）特別 盈餘公積	191,229	-	(428,914)	-
現金股利	<u>477,528</u>	0.8	<u>-</u>	-
	<u>\$ 746,129</u>		<u>(\$ 390,763)</u>	

本公司一〇〇年六月十日股東常會決議配發九十九年度員工紅利及董監事酬勞分別為 96,579 仟元及 2,204 仟元。股東常會決議配發之員工紅利及董監酬勞與九十九年度財務報表估列之費用金額並無差異。

有關本公司董事會通過擬議及股東會決議之員工紅利及董監酬勞資訊，請至臺灣證券交易所「公開資訊觀測站」查詢。

金融商品未實現利益（損失）

一〇〇及九十九年度金融商品未實現利益（損失）之變動組成項目如下：

一〇〇年度	備 供 出 售	長 期 股 權	合 計
	金 融 資 產	投 資 依 持 股 比 例 認 列	
年初餘額	(\$ 440,213)	\$ 267,646	(\$ 172,567)
認列為股東權益調整項目	(1,091,017)	(210,304)	(1,301,321)
轉列損益項目	<u>283,573</u>	<u>-</u>	<u>283,573</u>
年底餘額	<u>(\$1,247,657)</u>	<u>\$ 57,342</u>	<u>(\$1,190,315)</u>

（接次頁）

(承前頁)

	備 供 出 售 金 融 資 產	長 期 股 權 投 資 依 持 股 比 例 認 列	合 計
<u>九十九年度</u>			
年初餘額	(\$ 313,072)	\$ 429,521	\$ 116,449
認列為股東權益調整項目	(<u>127,141</u>)	(<u>161,875</u>)	(<u>289,016</u>)
年底餘額	<u>(\$ 440,213)</u>	<u>\$ 267,646</u>	<u>(\$ 172,567)</u>

十七、庫藏股票

單位：仟股

<u>收 回 原 因</u>	<u>年 初 股 數</u>	<u>本 年 度 增 加</u>	<u>本 年 度 減 少</u>	<u>年 底 股 數</u>
<u>一〇〇年度</u>				
子公司持有本公司 股票自長期投資 重分類為庫藏股 票	3,560	-	-	3,560
轉讓股份予員工	<u>-</u>	<u>4,915</u>	<u>-</u>	<u>4,915</u>
	<u>3,560</u>	<u>4,915</u>	<u>-</u>	<u>8,475</u>
<u>九十九年度</u>				
子公司持有本公司 股票自長期股權 投資重分類為庫 藏股票	<u>3,560</u>	<u>-</u>	<u>-</u>	<u>3,560</u>

本公司依九十一年初凌旭投資公司帳列轉投資本公司股票之帳面價值 95,605 仟元轉列庫藏股票，一〇〇年底帳面價值及市價分別為 63,401 仟元及 35,493 仟元，九十九年底帳面價值及市價分別為 63,401 仟元及 75,472 仟元。

本公司持有之庫藏股票，依證券交易法規定不得質押，亦不得享有股利之分派及表決權等權利；本公司經一〇〇年三月一日董事會決議自一〇〇年三月一日至一〇〇年四月三十日間，得買回本公司普通股 10,000 仟股，買回之價格區間為 16 元至 22 元，截至一〇〇年十二月三十一日止，已買回 4,915 仟股計 91,835 仟元。另子公司持有之本

公司股票視同庫藏股票處理，除不得參與本公司之現金增資及無表決權外，其餘與一般股東權利相同。

十八、用人、折舊及攤銷費用

	一	〇	年	度	九	十	九	年	度
	屬於營業 成本者	屬於營業 費用者	合	計	屬於營業 成本者	屬於營業 費用者	合	計	
用人費用									
薪資費用	\$ 65,503	\$ 712,130	\$ 777,633		\$ 83,382	\$ 824,785	\$ 908,167		
員工保險費	5,047	43,910	48,957		4,905	40,995	45,900		
退休金費用	3,509	31,747	35,256		3,498	30,941	34,439		
福利金	1,191	9,362	10,553		2,211	15,435	17,646		
伙食費	1,510	11,109	12,619		1,627	11,290	12,917		
	<u>\$ 76,760</u>	<u>\$ 808,258</u>	<u>\$ 885,018</u>		<u>\$ 95,623</u>	<u>\$ 923,446</u>	<u>\$ 1,019,069</u>		
折舊費用	<u>\$ 38,457</u>	<u>\$ 62,108</u>	<u>\$ 100,565</u>		<u>\$ 37,839</u>	<u>\$ 54,929</u>	<u>\$ 92,768</u>		
攤銷費用	<u>\$ 607</u>	<u>\$ 221,317</u>	<u>\$ 221,924</u>		<u>\$ 1,020</u>	<u>\$ 319,131</u>	<u>\$ 320,151</u>		

十九、所得稅

(一) 帳列稅前利益(損失)按法定稅率(17%)計算之所得稅與當年度應負擔所得稅費用調節如下：

	一〇〇年度	九十九年度
稅前利益(損失)按法定稅率 計算之稅額	(\$300,794)	\$194,832
所得稅調整項目之稅額影響 數：		
永久性差異	69,067	(290,706)
暫時性差異	136,267	(2,352)
連結稅制影響數	(19,959)	(23,315)
當年度應負擔所得稅費用	<u>(\$115,419)</u>	<u>(\$121,541)</u>

(二) 所得稅費用構成項目如下：

	一〇〇年度	九十九年度
當年度應負擔所得稅費用	\$ -	\$ -
未分配盈餘加徵10%所得稅	2,758	77,228
投資抵減抵減稅額	(2,758)	(77,228)
遞延所得稅資產淨變動	84,660	335,939
以前年度所得稅調整	130,887	36,423
所得稅費用	<u>\$215,547</u>	<u>\$372,362</u>

(三) 淨遞延所得稅資產明細如下：

	一〇〇年 十二月三十一日	九十九年 十二月三十一日
流 動		
投資抵減	\$243,496	\$258,817
虧損扣抵	-	67,149
暫時性差異	6,471	(1,452)
減：備抵評價	<u>243,496</u>	<u>243,634</u>
	<u>\$ 6,471</u>	<u>\$ 80,880</u>
非 流 動		
投資抵減	\$258,063	\$522,345
虧損扣抵	280,548	196,455
暫時性差異	71,793	16,847
減：備抵評價	<u>430,383</u>	<u>545,375</u>
	<u>\$180,021</u>	<u>\$190,272</u>

立法院於九十九年四月通過「產業創新條例」，其中第十條規定公司得在投資於研究發展支出 15% 限度內，抵減當年度應納營利事業所得稅，並以不超過該公司當年度應納營利事業所得稅 30% 為限，該規定之施行期間自九十九年一月一日起至一〇八年十二月三十一日止。

另九十九年五月修正所得稅法第五條條文，將營利事業所得稅稅率由百分之二十調降為百分之十七，並自九十九年度施行。

截至一〇〇年十二月底止，本公司得用以抵減以後年度應納稅額之虧損扣抵及投資抵減金額如下（帳列遞延所得稅資產）：

法 令 依 據	抵 減 項 目	可 抵 減 稅 額	尚 未 抵 減 稅 額	最 後 抵 減 年 度
促進產業升級條例	機器設備投資 抵減	<u>\$ 1,035</u>	<u>\$ 1,035</u>	一〇二
促進產業升級條例	研究發展支出 投資抵減	\$ 243,496 <u>241,935</u>	\$ 243,496 <u>241,935</u>	一〇一 一〇二
		<u>\$ 485,431</u>	<u>\$ 485,431</u>	

(接次頁)

(承前頁)

法令依據	抵減項目	可抵減稅額	尚未抵減稅額	最後抵減年度
所得稅法	虧損扣抵	\$ 77,151	\$ 77,151	一〇八
		87,978	87,978	一〇九
		<u>115,419</u>	<u>115,419</u>	一一〇
		<u>\$ 280,548</u>	<u>\$ 280,548</u>	
促進產業升級條例	重要科技事業 股東投資	<u>\$ 15,093</u>	<u>\$ 15,093</u>	一〇二

(四) 截至一〇〇年十二月底止，本公司增資擴展之所得免稅期間，彙總如下：

增資擴展案	免稅期間
第八次增資擴展新興重要策略性產業	九十九年一月一日至一〇三年十二月三十一日
第九次增資擴展新興重要策略性產業	九十六年一月三日至一〇一年一月二日
第十次增資擴展新興重要策略性產業	九十五年八月三十一日至一〇〇年八月三十日
第十一次增資擴展新興重要策略性產業	九十七年一月一日至一〇一年十二月三十一日
第十二次增資擴展新興重要策略性產業	九十八年一月一日至一〇二年十二月三十一日
第十三次增資擴展新興重要策略性產業	一〇二年一月一日至一〇六年十二月三十一日

本公司截至九十七年度止之所得稅結算申報案件，業經稅捐稽徵機關核定。另本公司就九十三及九十四年度所得稅結算申報核定內容提請行政救濟程序中，九十五及九十六年度所得稅結算申報核定內容提請查對更正中，相關之所得稅費用則已估列入帳。

(五) 兩稅合一相關資訊：

	一〇〇年 十二月三十一日	九十九年 十二月三十一日
股東可扣抵稅額帳戶餘額	<u>\$201,494</u>	<u>\$254,802</u>
八十六年度(含)以前之未分配盈餘	<u>\$ -</u>	<u>\$452,310</u>

本公司一〇〇年度為累積虧損，故無盈餘可供分配，九十九年度實際盈餘分配之稅額扣抵比率為 12.63%。

二十、每股盈餘（純損）

計算每股盈餘之分子及分母揭露如下：

	金額（分子）		股數（分母） （仟股）	每股盈餘（純損）（元）	
	稅前	稅後		稅前	稅後
一〇〇年度					
純損	(\$1,769,375)	(\$1,984,922)			
基本每股純損					
屬於普通股股東之本期純損	(\$1,769,375)	(\$1,984,922)	589,827	(\$ 3.00)	(\$ 3.37)
九十九年度					
純益	\$1,146,073	\$ 773,711			
基本每股盈餘					
屬於普通股股東之本期純益	\$1,146,073	\$ 773,711	593,350	\$ 1.93	\$ 1.30
具稀釋作用潛在普通股之影響					
員工分紅	-	-	4,556		
稀釋每股盈餘					
屬於普通股股東之本期純益	\$1,146,073	\$ 773,711	597,906	\$ 1.92	\$ 1.29

附註十六所述之員工認股權憑證屬潛在普通股，本公司依財務會計準則公報第二十四號「每股盈餘」所規定之庫藏股票法測試，該認股權憑證於一〇〇及九十九年度無稀釋作用，故不列入計算稀釋每股盈餘（純損）。

本公司自九十七年一月一日起，採用（九六）基秘字第〇五二號函，員工分紅及董監酬勞視為費用而非盈餘之分配。若企業得選擇以股票或現金發放員工分紅，則計算稀釋每股盈餘時，應假設員工分紅將採發放股票方式，並於該潛在普通股具有稀釋作用時計入加權平均流通在外股數，以計算稀釋每股盈餘。計算稀釋每股盈餘時，以該潛在普通股資產負債表日之收盤價，作為發行股數之判斷基礎。於次年度股東會決議員工分紅發放股數前計算稀釋每股盈餘時，亦繼續考量該等潛在普通股之稀釋作用。

二一、金融商品之揭露

(一) 公平價值資訊

	一〇〇年十二月三十一日		九十九年十二月三十一日	
	帳面價值	公平價值	帳面價值	公平價值
<u>非衍生性金融商品</u>				
資產				
備供出售金融資產(含流動及非流動部分)	\$ 1,222,956	\$ 1,222,956	\$ 2,708,311	\$ 2,708,311
以成本衡量之金融資產	18,889	-	21,111	-
負債				
長期借款(含一年內到期部分)	208,000	208,000	620,500	620,500

(二) 本公司金融資產及金融負債之公平價值，係以活絡市場之公開報價直接決定，及以評價方法估計，其方法及假設分別如下：

1. 上述金融商品不包括現金、應收帳款、其他應收款、短期借款及應付帳款。此類商品之到期日甚近，其帳面價值應屬估計公平價值之合理基礎。
2. 備供出售金融資產若有活絡市場公開報價時，則以此市場價格為公平價值。若無市場價格可供參考時，則採用評價方法估計。本公司採用評價方法所使用之估計及假設，與市場參與者於金融商品訂價時用以作為估計及假設之資訊一致，該資訊為本公司可取得者。
3. 以成本衡量之金融資產，係投資未上市（櫃）公司股票，其無活絡市場公開報價且實務上須以超過合理成本之金額方能取得可驗證公平價值，因此公平價值無法可靠衡量。
4. 長期借款以其預期現金流量之折現值估計公平價值。折現率則以本公司所能獲得類似條件（相近之到期日）之長期負債利率為準。本公司之長期負債利率均屬浮動利率，其帳面價值即為公平價值。

(三) 本公司一〇〇及九十九年度未從事衍生性金融商品交易。

(四) 本公司一〇〇年及九十九年底具利率變動之現金流量風險之金融資產為 563,661 仟元及 195,184 仟元。一〇〇年及九十九年底具利率變動之公平價值風險之金融資產為 1,247,100 仟元及 1,900,954 仟元。本公司一〇〇年及九十九年底屬固定利率之銀行借款分別為 381,100 仟元及 174,780 仟元，使本公司暴露於利率變動之公平價值風險。一〇〇年及九十九年底屬浮動利率之銀行借款分別為 208,000 仟元及 620,500 仟元，使本公司暴露於利率變動之現金流量風險。

(五) 本公司一〇〇及九十九年度非以公平價值衡量且公平價值變動認列損益之金融資產，其利息收入總額分別為 19,971 仟元及 10,563 仟元，利息費用總額分別為 10,775 仟元及 18,994 仟元。

(六) 財務風險資訊

1. 市場風險

本公司所持有金融商品之市場風險包括利率風險、匯率風險及價格風險。

2. 信用風險

金融資產受到本公司之交易對方未履行合約義務之潛在影響。本公司信用風險係以資產負債表日公平價值為正數之合約為評估對象。本公司之交易對方均為信用良好之金融機構及公司組織，因此不預期有重大之信用風險。

3. 流動性風險

本公司投資之備供出售之證券投資均具有活絡市場，故預期可輕易在市場上以接近公平價值之價格迅速出售。本公司投資之部分權益商品無活絡市場，故預期具有流動性風險。

4. 利率風險

本公司截至一〇〇年及九十九年十二月三十一日之長期借款均屬浮動利率之債務，故市場利率變動將使長期借款之有效利率隨之變動。

二二、關係人交易

除已於財務報表及其他附註中揭露者外，重大之關係人交易及餘額彙總如下：

(一) 關係人之名稱及關係：

關 係 人 名 稱	與 本 公 司 之 關 係
凌翔科技公司	本公司採權益法之被投資公司
宏陽科技公司	本公司直接持股 61% 之子公司
凌陽核心科技公司	本公司直接持股 70% 之子公司
凌通科技公司	本公司直接持股 34% 之子公司
凌陽創新科技公司	本公司直接持股 64% 之子公司
凌陽電通科技公司	本公司直接持股 99% 之子公司
恆通高科公司	本公司採權益法之被投資公司
香港凌陽科技公司	本公司直接持股 100% 之子公司
旭曜科技公司	本公司採權益法之被投資公司
凌陽多媒體公司	本公司直接持股 83% 之子公司
芯鼎科技公司	本公司直接持股 38% 之子公司
上海凌陽科技公司	本公司間接持股 99% 之子公司
凌巨科技公司	董事長同一人
遠見科技公司	凌陽公司之法人董事
其 他	具有實質控制關係、但無交易之關係人，請參閱附註二六

(二) 與關係人間之重大交易事項：

1. 銷貨及勞務收受

關 係 人 名 稱	一 〇 〇 年 度		九 十 九 年 度	
	金 額	佔營業 收 入 淨額 %	金 額	佔營業 收 入 淨額 %
凌陽核心科技公司	\$ 28,152	1	\$ 10,161	-
旭曜科技公司	17,315	1	35,121	1
凌通科技公司	15,736	-	24,074	1
芯鼎科技公司	9,323	-	12,932	-
宏陽科技公司	3,197	-	1,626	-
恆通高科公司	3,099	-	5,225	-
凌陽創新科技公司	1,181	-	8,112	-
	<u>\$ 78,003</u>	<u>2</u>	<u>\$ 97,251</u>	<u>2</u>

本公司對關係人銷貨價格條件係參考成本與市場行情，由雙方議定，對關係人之收款期間與一般客戶相當。

2. 營業費用等

關 係 人 名 稱	一 〇 〇 年 度		九 十 九 年 度	
	金 額	佔 各 該 科目 %	金 額	佔 各 該 科目 %
香港凌陽科技公司	\$ 1,839	-	\$ 2,164	-
凌陽核心科技公司	792	-	15,228	1
其 他	51	-	451	-
	<u>\$ 2,682</u>	<u>-</u>	<u>\$ 17,843</u>	<u>1</u>

本公司與關係人間之支援服務，其有關價款之決定係依據相互協議之規定，無其他相當交易可供比較。

3. 營業外收入及利益

關 係 人 名 稱	一 〇 〇 年 度		九 十 九 年 度	
	金 額	佔 各 該 科目 %	金 額	佔 各 該 科目 %
恆通高科公司	\$ 24,945	7	\$ 28,977	3
芯鼎科技公司	12,408	4	15,021	2
凌陽電通科技公司	7,995	2	7,159	1
凌通科技公司	7,273	2	8,176	1
凌陽創新科技公司	6,709	2	4,969	1
凌陽核心科技公司	5,051	1	8,354	1
旭曜科技公司	2,842	1	2,399	-
宏陽科技公司	1,738	1	1,348	-
凌陽多媒體公司	90	-	127	-
遠見科技公司	-	-	4,102	1
凌翔科技公司	-	-	118	-
凌巨科技公司	-	-	168	-
	<u>\$ 69,051</u>	<u>20</u>	<u>\$ 80,918</u>	<u>10</u>

本公司與關係人間之管理支接收入，其有關價款之決定係依據相互協議之規定，無其他相當交易可供比較。本公司以營業租賃方式出租部分廠房與凌陽核心科技公司、恆通高科公司及芯鼎科技公司，其有關價款之決定係依據合約之規定，其相關帳面價值已轉列其他資產之出租資產項下。

4. 應收關係人款項

關 係 人 名 稱	一 〇 〇 年 十 二 月 三 十 一 日		九 十 九 年 十 二 月 三 十 一 日	
	金 額	佔各該 科目%	金 額	佔各該 科目%
凌通科技公司	\$ 2,070	1	\$ 3,871	1
旭曜科技公司	2,066	-	6,484	1
芯鼎科技公司	885	-	2,593	-
恆通高科公司	549	-	836	-
宏陽科技公司	424	-	54	-
凌陽創新科技公司	44	-	856	-
凌陽核心科技公司	-	-	50	-
	<u>6,038</u>	<u>1</u>	<u>14,744</u>	<u>2</u>
減：備抵呆帳	<u>160</u>	<u>-</u>	<u>-</u>	<u>-</u>
	<u>\$ 5,878</u>	<u>1</u>	<u>\$ 14,744</u>	<u>2</u>

5. 其他應收款

關 係 人 名 稱	一 〇 〇 年 十 二 月 三 十 一 日		九 十 九 年 十 二 月 三 十 一 日	
	金 額	佔各該 科目%	金 額	佔各該 科目%
凌陽電通科技公司	\$ 25,490	77	\$ 262,857	97
芯鼎科技公司	3,124	10	1,054	1
旭曜科技公司	1,322	4	25	-
恆通高科公司	1,054	3	4,046	2
凌陽創新科技公司	979	3	612	-
凌通科技公司	608	2	533	-
宏陽科技公司	383	1	543	-
凌陽多媒體公司	9	-	29	-
凌陽核心科技公司	-	-	643	-
凌巨科技公司	-	-	174	-
	<u>\$ 32,969</u>	<u>100</u>	<u>\$ 270,516</u>	<u>100</u>

本公司一〇〇及九十九年度資金貸與凌陽電通科技公司及恆通高科公司情形如下：

關 係 人 名 稱	一 〇 〇 年		利 率 區 間	利 息 收 入
	最 高 餘 額	年 底 餘 額		
凌陽電通科技公司	<u>\$ 546,000</u>	<u>\$ 64,000</u> (註一)	1.475%~ 1.655%	<u>\$ 5,684</u>
恆通高科公司	<u>\$ 400,000</u>	<u>\$ 400,000</u> (註二)	1.475%~ 1.655%	<u>\$ 1,497</u>

關係人名稱	九	十	九	年	度
	最高餘額	年底餘額	利率區間	利息收入	
凌陽電通科技公司	<u>\$399,000</u>	<u>\$262,000</u>	0.9%~1.6%	<u>\$ 3,431</u>	
		(註三)			

註一：實際撥貸金額為 25,000 仟元。

註二：實際撥貸金額為 400,000 仟元，於一〇〇年底已全數提列減損損失。

註三：實際撥貸金額為 262,000 仟元。

6. 應付費用

關係人名稱	一〇〇年	九	十	九	年
	十二月三十一日	十二月三十一日	十二月三十一日	十二月三十一日	十二月三十一日
	佔各該		佔各該		
	金額	科目%	金額	科目%	
凌陽核心科技公司	<u>\$ 340</u>	<u>-</u>	<u>\$ -</u>	<u>-</u>	

7. 其他流動負債

關係人名稱	一〇〇年	九	十	九	年
	十二月三十一日	十二月三十一日	十二月三十一日	十二月三十一日	十二月三十一日
	佔各該		佔各該		
	金額	科目%	金額	科目%	
凌陽核心科技公司	<u>\$ 142</u>	<u>-</u>	<u>\$ -</u>	<u>-</u>	

8. 遞延權利金收入（含流動及非流動部分）

關係人名稱	一〇〇年	九	十	九	年
	十二月三十一日	十二月三十一日	十二月三十一日	十二月三十一日	十二月三十一日
	佔各該		佔各該		
	金額	科目%	金額	科目%	
旭曜科技公司	\$ 2,897	64	\$ -	-	
凌通科技公司	1,448	32	3,621	11	
凌陽核心科技公司	-	-	28,000	88	
	<u>\$ 4,345</u>	<u>96</u>	<u>\$ 31,621</u>	<u>99</u>	

9. 背書及保證情形

截至一〇〇年及九十九年十二月底止，本公司為各被投資公司背書保證之餘額折合新台幣金額明細如下：

	一〇〇年 十二月三十一日	九十九年 十二月三十一日
凌陽電通科技公司	\$ 620,000	\$ 820,000
凌陽核心科技公司	250,000	290,000
上海凌陽科技公司	203,350	224,280
宏陽科技公司	80,000	32,230
恆通高科公司	30,000	30,000
凌通科技公司	-	10,938
凌陽創新科技公司	-	5,985
旭曜科技公司	-	5,096
芯鼎科技公司	-	5,007
	<u>\$ 1,183,350</u>	<u>\$ 1,423,536</u>

10. 出售設備價款

關係人名稱	一〇〇年度		九十九年度	
	金額	佔各該 科目%	金額	佔各該 科目%
旭曜科技公司	\$ 1,201	96	\$ 8,500	58
凌通科技公司	50	4	-	-
恆通高科公司	-	-	3,643	25
芯鼎科技公司	-	-	1,344	9
	<u>\$ 1,251</u>	<u>100</u>	<u>\$ 13,487</u>	<u>92</u>

11. 購置固定資產價款

關係人名稱	一〇〇年度		九十九年度	
	金額	佔各該 科目%	金額	佔各該 科目%
凌陽核心科技公司	\$ 135	-	\$ -	-
上海凌陽科技公司	-	-	679	2
	<u>\$ 135</u>	<u>-</u>	<u>\$ 679</u>	<u>2</u>

(三) 董事、監察人及管理階層薪酬資訊：

	一〇〇年度	九十九年度
薪資及獎金	\$ 32,944	\$ 28,455
員工紅利	-	2,204
	<u>\$ 32,944</u>	<u>\$ 30,659</u>

二三、質抵押之資產

本公司下列資產已提供做為長期借款及營業租賃之擔保品：

	一〇〇年 十二月三十一日	九十九年 十二月三十一日
房屋及建築(含出租資產)－淨額	\$752,516	\$772,336
受限制資產	<u>6,000</u>	<u>-</u>
	<u>\$758,516</u>	<u>\$772,336</u>

二四、重大長期營業租賃

本公司以營業租賃方式向科學工業園區管理局承租四筆土地，租約分別於一〇四年七月、一〇九年十二月(二筆)及一一〇年十二月到期，依租約規定，期滿時本公司得續約，惟科學工業園區管理局得依規定調整租金，目前每年租金約為7,929仟元，本公司已提供質押定期存款6,000仟元(帳列受限制資產)作為抵押之擔保品。

前述租賃合約於未來年度應給付最低租金列示如下：

支 付 年 度	金 額
一〇一年	\$ 7,929
一〇二年	7,929
一〇三年	7,929
一〇四年	6,578
一〇五年	4,686
一〇六年及以後	<u>21,462</u>
	<u>\$ 56,513</u>

二五、外幣金融資產及負債之匯率資訊

本公司具重大影響之外幣金融資產及負債資訊如下：

單位：仟元

金 融 資 產	一〇〇年 十二月三十一日		九十九年 十二月三十一日	
	外 幣	匯 率	外 幣	匯 率
貨幣性項目				
美 金	\$ 30,687	30.28	\$ 41,580	29.13
歐 元	2	39.18	6	38.92
日 圓	381	0.391	295	0.358

(接次頁)

(承前頁)

	一〇〇九年十二月三十一日		九〇九年十二月三十一日	
	外幣	匯率	外幣	匯率
人民幣	\$ 22	4.807	\$ 46	4.441
英鎊	10	46.73	45	45.19
港幣	12	3.897	23	3.748
<u>採權益法之長期股權投資</u>				
美金	48,462	30.28	54,060	29.13
港幣	1,050	3.897	1,067	3.748
<u>金融負債</u>				
<u>貨幣性項目</u>				
美金	15,797	30.28	26,231	29.13
人民幣	167	4.807	381	4.441
英鎊	5	46.73	-	-
歐元	2	39.18	-	-

二六、附註揭露事項

除附表(一)至(七)外，並無其他重大交易事項、轉投資事業及大陸投資資訊應揭露事項。

(一) 為他人背書保證者：

單位：除另予註明者外
為新台幣仟元

編號	背書保證者 公司名稱	背書保證對象		對單一企業 背書保證 之限額	本期最高背 書保證餘額	期末背書 保證餘額	以財產擔保 之背書保 證金額	累計背書 保證餘額 佔最近期財 務報表淨 值之比率	背書保證 最高限額
		公司名稱	關係						
0	凌陽公司	凌陽電通科技公司	直接持股 99% 子公司	\$ 906,193 (註一)	\$ 820,000	\$ 620,000	\$ -	6.84%	\$ 1,812,386 (註二)
		凌陽核心科技公司	直接持股 70% 子公司	906,193 (註一)	290,000	250,000	-	2.76%	1,812,386 (註二)
		上海凌陽科技公司	間接持股 99% 子公司	906,193 (註一)	224,280	203,350	-	2.24%	1,812,386 (註二)
		宏陽科技公司	直接持股 61% 子公司	906,193 (註一)	80,000	80,000	-	0.88%	1,812,386 (註二)
		恆通高科公司	採權益法之被投資公司	906,193 (註一)	30,000	30,000	-	0.33%	1,812,386 (註二)
		凌通科技公司	直接持股 34% 子公司	906,193 (註一)	10,938	-	-	-	1,812,386 (註二)
		凌陽創新科技公司	直接持股 64% 子公司	906,193 (註一)	5,985	-	-	-	1,812,386 (註二)
		芯鼎科技公司	直接持股 38% 子公司	906,193 (註一)	5,007	-	-	-	1,812,386 (註二)
		旭曜科技公司	採權益法之被投資公司	906,193 (註一)	5,096	-	-	-	1,812,386 (註二)

註一：本公司對單一企業背書保證不得超過當年度淨值之 10%。

註二：本公司背書保證總額不得超過當年度淨值之 20%。

(二) 資金貸與他人：

單位：除另註明者外，
係新台幣仟元

編號	貸出資金之公司	貸與對象	往來科目	本最高餘額	期末餘額	利率區	資金貸與性質	業務往來	有短期融通資金必要之原因	提列備抵呆帳金額	擔保品		對個別對象資金貸與限額	資金貸與總限額
											名稱	價值		
0	凌陽公司	凌陽電通科技公司	其他應收款	\$546,000	\$ 64,000 (註六)	1.475%~ 1.655%	註一	\$ -	註二	\$ -	-	\$ -	\$ 453,096 (註四)	\$ 906,193 (註五)
		恆通高科公司	其他應收款	400,000	400,000 (註七)	1.475%~ 1.655%	註一	-	註三	400,000	註八	400,000	453,096 (註四)	906,193 (註五)

- 註一：係有短期融通資金必要者。
 註二：凌陽公司提供資金予凌陽電通科技公司以供其償還借款。
 註三：凌陽公司提供資金予恆通高科公司以供其營運所需。
 註四：有短期融通資金必要者，本公司對單一企業資金貸與不得超過當年度淨值之 5%。
 註五：有短期融通資金必要者，本公司資金貸與總額不得超過當年度淨值之 10%。
 註六：實際撥貸金額為 25,000 仟元。
 註七：實際撥貸金額為 400,000 仟元。
 註八：取得等值之自行開發技術。

(三) 期末持有有價證券情形：

單位：除另註明者外
為新台幣仟元

持有之公司	有價證券種類及名稱	與有價證券發行人之關係	帳列科目	期末				
				股或單位數 (仟)	帳面金額	持比率 %	市價或淨值	說明
凌陽公司	Ventureplus Group Inc. 股票	採權益法之被投資公司	採權益法之長期股權投資	42,985	\$ 1,046,788	100	\$ 1,046,788	註一
	旭曜科技公司股票	採權益法之被投資公司	採權益法之長期股權投資	47,290	870,358	34	870,358	註一
	凌陽創業投資公司股票	採權益法之被投資公司	採權益法之長期股權投資	100,000	652,884	100	652,884	註一
	凌旭投資公司股票	採權益法之被投資公司	採權益法之長期股權投資	70,000	654,033	100	654,033	註一及四
	凌通科技公司股票	採權益法之被投資公司	採權益法之長期股權投資	37,324	659,141	34	659,141	註一
	凌陽創新科技公司股票	採權益法之被投資公司	採權益法之長期股權投資	30,986	576,004	64	577,182	註一及七
	宏陽科技公司股票	採權益法之被投資公司	採權益法之長期股權投資	38,837	432,445	61	298,250	註一
	Russell Holdings Limited 股票	採權益法之被投資公司	採權益法之長期股權投資	14,760	409,664	100	413,503	註一及九
	芯鼎科技公司股票	採權益法之被投資公司	採權益法之長期股權投資	20,735	185,251	38	185,251	註一
	Magic Sky Limited 股票	採權益法之被投資公司	採權益法之長期股權投資	6,000	-	100	-	註一
	凌陽多媒體公司股票	採權益法之被投資公司	採權益法之長期股權投資	12,441	58,910	83	119,126	註一及八
	Global Techplus Capital Inc. 股票	採權益法之被投資公司	採權益法之長期股權投資	200	6,882	100	6,882	註一
	威陽投資公司股票	採權益法之被投資公司	採權益法之長期股權投資	1,400	6,184	100	6,184	註一
	香港凌陽科技有限公司股票	採權益法之被投資公司	採權益法之長期股權投資	11,075	4,091	100	4,091	註一
	凌陽管理顧問公司股票	採權益法之被投資公司	採權益法之長期股權投資	500	4,165	100	4,165	註一
	凌陽電通科技公司股票	採權益法之被投資公司	採權益法之長期股權投資	48,999	(333,455)	99	(315,562)	註一及六
	凌陽核心科技公司股票	採權益法之被投資公司	採權益法之長期股權投資	11,206	(138,357)	70	(110,499)	註一及六
	恆通高科公司股票	採權益法之被投資公司	採權益法之長期股權投資	56,448	-	32	-	註一
	凌巨科技公司股票	董事長同一人	備供出售金融資產—非流動	84,652	637,150	19	637,150	註三及十一
	遠見科技公司股票	本公司之法人董事	備供出售金融資產—非流動	13,568	175,022	13	175,022	註三
	聯華電子公司股票	-	備供出售金融資產—非流動	1,968	24,989	-	24,989	註三
	錄德科技公司股票	-	備供出售金融資產—非流動	5,000	22,848	-	22,848	註三
	台新真吉利貨幣市場基金	-	備供出售金融資產—流動	12,852	137,962	-	137,962	註五
	兆豐國際寶鑽貨幣市場基金	-	備供出售金融資產—流動	8,326	100,453	-	100,453	註五

(接次頁)

(承前頁)

持有之公司	有價證券種類及名稱	與有價證券發行人之關係	帳列科目	期末				
				股或單位數 (仟)	帳面金額	持 股 比 率 %	市價或淨值	說 明
凌陽公司	摩根富林明亞洲總合高收益債券基金	—	備供出售金融資產—流動	3,000	\$ 30,372	-	\$ 30,372	註五
	摩根富林明新興活利債券基金—累積型	—	備供出售金融資產—流動	3,000	30,130	-	30,130	註五
	摩根富林明 JF 台灣第一貨幣市場基金	—	備供出售金融資產—流動	2,033	29,799	-	29,799	註五
	台壽保所羅門貨幣市場基金	—	備供出售金融資產—流動	1,652	20,118	-	20,118	註五
	宏利萬利貨幣市場基金	—	備供出售金融資產—流動	1,060	14,113	-	14,113	註五
	中經合全球創業投資公司股票	—	以成本衡量之金融資產	1,333	13,333	7	13,333	註二
	德邦創業投資公司股票	—	以成本衡量之金融資產	556	5,556	11	5,556	註二
	凌旭投資公司	宏陽科技公司股票	採權益法之被投資公司	採權益法之長期股權投資	3,360	25,842	5	25,842
凌通科技公司股票		採權益法之被投資公司	採權益法之長期股權投資	14,892	262,364	14	261,949	註一
凌陽核心科技公司股票		採權益法之被投資公司	採權益法之長期股權投資	2,308	(22,570)	15	(26,041)	註一及六
凌陽電通科技公司股票		採權益法之被投資公司	採權益法之長期股權投資	8	32	-	(53,092)	註一
凌陽多媒體公司股票		採權益法之被投資公司	採權益法之長期股權投資	579	10,487	4	6,402	註一
凌陽創新科技公司股票		採權益法之被投資公司	採權益法之長期股權投資	1,059	17,240	2	19,449	註一
恆通高科公司股票		採權益法之被投資公司	採權益法之長期股權投資	4,695	-	3	-	註一
芯鼎科技公司股票		採權益法之被投資公司	採權益法之長期股權投資	965	8,618	2	8,618	註一
凌陽科技公司股票		母公司	備供出售金融資產—非流動	3,560	35,493	1	35,493	註三
佳能企業公司股票		—	備供出售金融資產—非流動	5,274	137,125	1	137,125	註三
錄德科技公司股票		—	備供出售金融資產—非流動	833	3,808	-	3,808	註三
天瀚科技公司股票		—	備供出售金融資產—非流動	136	386	-	386	註三
熱映光電公司股票		—	備供出售金融資產—非流動	2,378	41,733	8	41,733	註三
可成公司股票		—	備供出售金融資產—流動	35	4,918	-	4,918	註三
TPK 公司股票		—	備供出售金融資產—流動	6	2,367	-	2,367	註三
大立光公司股票		—	備供出售金融資產—流動	4	2,264	-	2,264	註三
日月光公司股票		—	備供出售金融資產—流動	87	2,259	-	2,259	註三
川湖公司股票		—	備供出售金融資產—流動	15	2,160	-	2,160	註三
中橡公司股票		—	備供出售金融資產—流動	60	1,710	-	1,710	註三
元太公司股票		—	備供出售金融資產—流動	40	1,580	-	1,580	註三
廣達電腦公司股票		—	備供出售金融資產—流動	20	1,274	-	1,274	註三
正新公司股票		—	備供出售金融資產—流動	15	983	-	983	註三
台中銀公司股票		—	備供出售金融資產—流動	58	501	-	501	註三
久元公司可轉債		—	以公平價值衡量之金融資產—流動	200	19,940	-	19,940	註三
勝捷光電公司股票		—	以成本衡量之金融資產	8	72	-	72	註二
明騰工業公司股票		—	以成本衡量之金融資產	4,272	-	7	-	註二
錦華資訊科技公司股票		—	以成本衡量之金融資產	353	4,007	6	4,007	註二
晶遠光學公司股票		—	以成本衡量之金融資產	426	4,136	2	4,136	註二
唯特科技公司股票		—	以成本衡量之金融資產	1,500	-	5	-	註二
美祿科技公司股票		—	以成本衡量之金融資產	1,295	13,940	9	13,940	註二

(接次頁)

(承前頁)

持有之公司	有價證券種類及名稱	與有價證券發行人之關係	帳列科目	期				說明
				股或單位數 (仟)	帳面金額	持 股 比 率 %	市價或淨值	
凌旭投資公司	虹晶科技公司股票	—	以成本衡量之金融資產	250	\$ 6,250	-	\$ 6,250	註二
	葛洛奇科技公司股票	—	以成本衡量之金融資產	2,300	-	14	-	註二
	天才視野資訊公司股票	—	以成本衡量之金融資產	600	6,000	9	6,000	註二
	凌日科技公司股票	—	以成本衡量之金融資產	304	3,040	19	3,040	註二
Russell Holdings Limited	Jet Focus 股票	採權益法之被投資公司	採權益法之長期股權投資	4,794	(US\$ 350) 仟元	44	(US\$ 350) 仟元	註六
	宏陽科技公司股票	採權益法之被投資公司	採權益法之長期股權投資	442	US\$ 2,202 仟元	1	US\$ 113 仟元	註一
	京元 ECB	—	以公平價值衡量之金融資產—流動	8	US\$ 816 仟元	-	US\$ 816 仟元	註三
	InveStar Excelsus Venture Capital (Int'l), Inc. 股票	—	以成本衡量之金融資產	-	US\$ - 仟元	19	US\$ - 仟元	註二
	OZ Optics Limited 股票	—	以成本衡量之金融資產	1,000	US\$ - 仟元	8	US\$ - 仟元	註二
	Aicent, Inc. 股票	—	以成本衡量之金融資產	500	US\$ 250 仟元	1	US\$ 250 仟元	註二
	Ortega Info System, Inc. 股票	—	以成本衡量之金融資產	2,557	US\$ - 仟元	-	US\$ - 仟元	註二
	Asia B2B on Line Inc. 股票	—	以成本衡量之金融資產	1,000	US\$ - 仟元	3	US\$ - 仟元	註二
	AsiaTech Taiwan Venture, L.P.	—	以成本衡量之金融資產	-	US\$ 693 仟元	5	US\$ 693 仟元	註二
	Ether Precision Inc. 股票	—	以成本衡量之金融資產	1,250	US\$ 500 仟元	1	US\$ 500 仟元	註二
	Innobridge Venture Fund I LP	—	以成本衡量之金融資產	-	US\$ 2,000 仟元	-	US\$ 2,000 仟元	註二
	Innobridge international Inc. 股票	—	以成本衡量之金融資產	4,000	US\$ 400 仟元	15	US\$ 400 仟元	註二
	VisualOn Inc. 股票	—	以成本衡量之金融資產	377	US\$ 200 仟元	3	US\$ 200 仟元	註二
	Aruba Networks, Inc. 股票	—	以成本衡量之金融資產	10	US\$ 230 仟元	-	US\$ 230 仟元	註二
	Synerchip 股票	—	以成本衡量之金融資產	5,524	US\$ 900 仟元	11	US\$ 900 仟元	註二
	凌陽創業投資公司	宏陽科技公司股票	採權益法之被投資公司	採權益法之長期股權投資	4,431	\$ 34,020	7	\$ 34,020
翰揚科技公司股票		採權益法之被投資公司	採權益法之長期股權投資	420	1,780	70	1,780	註一
凌通科技公司股票		採權益法之被投資公司	採權益法之長期股權投資	4,301	88,302	4	75,045	註一
旭曜科技公司股票		採權益法之被投資公司	採權益法之長期股權投資	865	15,423	1	15,423	註一
凌陽核心科技公司股票		採權益法之被投資公司	採權益法之長期股權投資	1,855	(18,583)	12	(18,583)	註一及六
凌陽電通科技公司股票		採權益法之被投資公司	採權益法之長期股權投資	-	3	-	(2,258)	註一
恆通高科公司股票		採權益法之被投資公司	採權益法之長期股權投資	9,111	-	5	-	註一
凌陽多媒體公司股票		採權益法之被投資公司	採權益法之長期股權投資	1,909	17,481	13	17,222	註一
凌陽創新科技公司股票		採權益法之被投資公司	採權益法之長期股權投資	2,622	48,903	5	48,903	註一
芯鼎科技公司股票		採權益法之被投資公司	採權益法之長期股權投資	3,182	28,428	6	28,428	註一
佳能企業公司股票		—	備供出售金融資產—非流動	3,784	98,384	1	98,384	註三
京元電子公司股票		—	備供出售金融資產—非流動	2,441	24,651	-	24,651	註三
熱映光電公司股票		—	備供出售金融資產—非流動	913	16,021	3	16,021	註三
天瀚科技公司股票		—	備供出售金融資產—非流動	803	2,271	1	2,271	註三
湧德科技公司股票		—	以成本衡量之金融資產	500	30,000	-	30,000	註二
精拓科技公司股票		—	以成本衡量之金融資產	1,811	20,734	4	20,734	註二
美祿科技公司股票		—	以成本衡量之金融資產	1,303	14,025	9	14,025	註二

(接次頁)

(承前頁)

持有之公司	有價證券種類及名稱	與有價證券發行人之關係	帳列科目	期				末
				股或單位數 (仟)	帳面金額	持 股 比率 %	市價或淨值	
凌陽創業投資公司	虹晶科技公司股票	—	以成本衡量之金融資產	550	\$ 13,750	1	\$ 13,750	註二
	賽微科技公司股票	—	以成本衡量之金融資產	1,521	13,691	18	13,691	註二
	晶遠光學公司股票	—	以成本衡量之金融資產	419	6,242	2	6,242	註二
	Aruba Networks, Inc. 股票	—	以成本衡量之金融資產	4	2,585	-	2,585	註二
	勝捷光電公司股票	—	以成本衡量之金融資產	49	422	-	422	註二
	明騰工業公司股票	—	以成本衡量之金融資產	5,000	-	8	-	註二
	金揚資訊公司股票	—	以成本衡量之金融資產	1,900	-	10	-	註二
	eWave System, Inc. 股票	—	以成本衡量之金融資產	1,833	-	22	-	註二
	唯特科技公司股票	—	以成本衡量之金融資產	1,000	-	4	-	註二
	東捷資訊服務公司股票	—	以成本衡量之金融資產	51	-	-	-	註二
	華文網公司股票	—	以成本衡量之金融資產	9	-	-	-	註二
	VenGlobal International Fund	—	以成本衡量之金融資產	1	-	3	-	註二
Ventureplus Group Inc.	Ventureplus Mauritius Inc. 股票	Ventureplus Group Inc. 之子公司	採權益法之長期股權投資	42,985	US\$ 34,583 仟元	100	US\$ 34,583 仟元	註一
Ventureplus Mauritius Inc.	Ventureplus Cayman Inc. 股票	Ventureplus Mauritius Inc. 之子公司	採權益法之長期股權投資	42,985	US\$ 34,587 仟元	100	US\$ 34,587 仟元	註一
Ventureplus Cayman Inc.	上海凌陽科技有限公司	Ventureplus Cayman Inc. 之子公司	採權益法之長期股權投資	-	US\$ 14,565 仟元	99	US\$ 14,565 仟元	註一
	凌陽利華科技(深圳)有限公司	Ventureplus Cayman Inc. 之子公司	採權益法之長期股權投資	-	US\$ 1,372 仟元	100	US\$ 1,372 仟元	註一
	凌陽成芯科技(成都)有限公司	Ventureplus Cayman Inc. 之子公司	採權益法之長期股權投資	-	US\$ 17,736 仟元	100	US\$ 17,736 仟元	註一
	北京凌陽愛普科技有限公司	Ventureplus Cayman Inc. 之子公司	採權益法之長期股權投資	-	US\$ 318 仟元	80	US\$ 318 仟元	註一
	縱橫壹旅遊科技(成都)有限公司	Ventureplus Cayman Inc. 之子公司	採權益法之長期股權投資	-	US\$ 55 仟元	78	US\$ 55 仟元	註一
Global Techplus Capital Inc.	Techplus Capital Samoa Inc. 股票	Global Techplus Capital Inc. 之子公司	採權益法之長期股權投資	-	US\$ - 仟元	100	US\$ - 仟元	註一
上海凌陽科技有限公司	深圳市恒陽創鼎科技有限公司	上海凌陽公司之子公司	採權益法之長期股權投資	-	(RMB\$ 320) 仟元	100	(RMB \$ 320) 仟元	註一
	廣發貨幣 B 基金	—	備供出售金融資產—流動	13,950	RMB14,105 仟元	-	RMB14,105 仟元	註一
威陽投資公司	精英電腦公司股票	—	備供出售金融資產—非流動	508	\$ 3,225	-	\$ 3,225	註三
	宏陽科技公司股票	採權益法之被投資公司	採權益法之長期股權投資	18	304	-	138	註一
	凌通科技公司股票	採權益法之被投資公司	採權益法之長期股權投資	108	1,820	-	1,901	註一
凌通科技公司	Generalplus International (Samoa) Inc. 股票	凌通科技公司之子公司	採權益法之長期股權投資	7,590	110,095	100	110,095	註一
	安泰 ING 貨幣市場基金	—	備供出售金融資產—流動	4,570	54,044	-	54,044	註五
	保德信貨幣市場基金	—	備供出售金融資產—流動	4,993	48,462	-	48,462	註五
	華南永昌鳳翔貨幣市場基金	—	備供出售金融資產—流動	2,740	43,080	-	43,080	註五
	寶來得利貨幣市場基金	—	備供出售金融資產—流動	1,983	31,187	-	31,187	註五

(接次頁)

(承前頁)

持有之公司	有價證券種類及名稱	與有價證券發行人之關係	帳列科目	期				說明
				股或單位數 (仟)	帳面金額	持 股 比 率 %	市價或淨值	
Generalplus International (Samoa) Inc.	Generalplus (Mauritius) Inc. 股票	Generalplus International (Samoa) Inc. 之子公司	採權益法之長期股權投資	7,590	US\$ 3,636 仟元	100	US\$ 3,636 仟元	註一
Generalplus (Mauritius) Inc.	凌嘉科技(深圳)有限公司股票	Generalplus (Mauritius) Inc. 之子公司	採權益法之長期股權投資	7,200	US\$ 3,483 仟元	100	US\$ 3,483 仟元	註一
	香港凌通科技有限公司股票	Generalplus (Mauritius) Inc. 之子公司	採權益法之長期股權投資	390	US\$ 153 仟元	100	US\$ 153 仟元	註一
宏陽科技公司	Great Sun Corp. 股票	宏陽科技公司之子公司	採權益法之長期股權投資	750	\$ 12,871	100	\$ 12,871	註一
	Great Prosperous Corp. 股票	宏陽科技公司之子公司	採權益法之長期股權投資	1,800	3,355	100	3,355	註一
	元大萬泰貨幣市場基金	—	備供出售金融資產—流動	5,203	76,000	-	76,000	註五
	台新 1699 貨幣市場基金	—	備供出售金融資產—流動	3,990	52,000	-	52,000	註五
	第一金台灣貨幣市場基金	—	備供出售金融資產—流動	3,393	50,000	-	50,000	註五
	安泰 ING 貨幣市場基金	—	備供出售金融資產—流動	3,177	50,000	-	50,000	註五
	寶來得貨幣市場基金	—	備供出售金融資產—流動	3,452	40,000	-	40,000	註五
Great Sun Corp.	Sunext (Mauritius) Inc. 股票	Great Sun 之子公司	採權益法之長期股權投資	750	US\$ 25 仟元	100	US\$ 25 仟元	註一
Sunext (Mauritius) Inc.	慶陽光電技術(上海)有限公司	Sunext (Mauritius) Inc. 之子公司	採權益法之長期股權投資	-	US\$ 25 仟元	100	US\$ 25 仟元	註一
凌陽電通科技公司	Sunplus mMobile SAS	凌陽電通科技公司之子公司	採權益法之長期股權投資	237	(\$ 16,886)	100	(\$ 16,886)	註一
	Sunplus mMobile Holding Inc.	凌陽電通科技公司之子公司	採權益法之長期股權投資	2,580	(3)	100	(3)	註一及六
Sunplus mMobile Holding Inc.	Bright Sunplus mMobile Inc.	Sunplus mMobile Holding Inc. 之子公司	採權益法之長期股權投資	2,580	US\$ - 仟元	100	US\$ - 仟元	註一
凌陽創新科技公司	保德信貨幣市場基金	—	備供出售金融資產—流動	4,636	\$ 70,760	-	\$ 70,760	註五
	第一金台灣貨幣市場基金	—	備供出售金融資產—流動	6,023	88,767	-	88,767	註五
	復華貨幣市場基金	—	備供出售金融資產—流動	14	200	-	200	註五
	Advanced Silicon SA 股票	—	以成本衡量之金融資產	1,000	26,979	12	26,979	註二
	Advanced NuMicro Systems, Inc. 股票	—	以成本衡量之金融資產	2,000	15,993	9	15,993	註二

註一：係按每股淨值列示。

註二：係按一〇〇年十二月底帳面價值列示。

註三：係按一〇〇年十二月底收盤價計算。

註四：帳面金額係扣除子公司持有母公司股票原始投資成本 63,401 仟元。

註五：係按一〇〇年十二月底基金淨值計算。

註六：係長期投資貸餘予以轉列其他流動負債。

註七：包括遞延貸項 1,178 仟元。

註八：包括遞延貸項 72,878 仟元。

註九：包括遞延貸項 3,839 仟元。

註十：上述有價證券於一〇〇年十二月底凌旭投資公司將市價 33,743 仟元之凌陽公司股票設質外，餘無提供質押、擔保或其他依約定而受限制使用者。

註十一：其中 6,817 仟股係係買賣受限制之私募股票，係按繼價報告之公平價值計算。

(四) 累積買進或賣出單一有價證券之金額達新台幣一億元或實收資本額百分之二十以上：

單位：除另予註明者外，係新台幣仟元

買、賣之公司	有價證券種類及名稱	帳列科目	年初		入		出		年底				
			單位數(仟)	金額	單位數(仟)	金額	單位數(仟)	售價	帳面成本	處分(損)益	單位數(仟)	金額	
凌陽公司	旭暉科技公司股票	採權益法之長期股權投資	51,290	\$ 870,358 (註三)	-	\$ -	4,000	\$ 252,740	\$ 82,467	\$ 176,171 (註四)	47,290	\$ 870,358 (註五)	
	恆通高科技公司股票	採權益法之長期股權投資	37,261	29,790 (註三)	19,187	211,060	-	-	-	-	56,448	- (註五)	
	電通科技公司股票	採權益法之長期股權投資	20,090	(591,839) (註三)	48,900	489,000	-	-	-	-	48,999 (註六)	(333,455) (註五)	
	台新真吉利貨幣市場基金	備供出售金融資產-流動	12,383	132,086 (註二)	9,363	100,000	8,894	95,000	94,487	513	12,852	137,962 (註一)	
	第一金全家福貨幣市場基金	備供出售金融資產-流動	1,170	200,000 (註二)	-	-	1,170	200,272	200,000	272	-	- (註一)	
	兆豐國際寶鑽貨幣市場基金	備供出售金融資產-流動	15,096	180,888 (註二)	12,493	150,000	19,263	231,071	230,000	1,071	8,326	100,453	
	國泰台灣貨幣市場基金	備供出售金融資產-流動	4,182	50,130 (註二)	8,332	100,000	12,514	150,646	150,000	646	-	- (註一)	
	凌通科技公司	寶來得利貨幣市場基金	備供出售金融資產-流動	-	-	11,479	180,000	9,496	149,000	148,910	90	1,983	31,187 (註)
凌通科技公司	保誠威寶貨幣市場基金	備供出售金融資產-流動	-	-	12,861	168,000	12,861	168,106	168,000	106	-	-	
	元大萬泰貨幣型基金	備供出售金融資產-流動	-	-	11,887	173,000	11,887	173,084	173,000	84	-	-	
	復華貨幣市場基金	備供出售金融資產-流動	-	-	8,056	112,000	8,056	112,114	112,000	114	-	-	
	安泰ING貨幣市場基金	備供出售金融資產-流動	3,516	55,001	4,014	63,000	7,530	118,162	118,000	162	-	-	
	寶來得利債券基金	備供出售金融資產-流動	-	-	10,492	121,000	10,492	121,139	121,000	139	-	-	
	宏陽科技公司	元大萬泰貨幣市場基金	備供出售金融資產-流動	4,551	66,051	11,113	162,000	10,461	152,517	152,000	517	5,203	76,000
	台新1699貨幣市場基金	備供出售金融資產-流動	3,093	40,027	7,990	104,000	7,093	92,263	92,000	263	3,990	52,000	
宏陽科技公司	第一金台灣貨幣市場基金	備供出售金融資產-流動	3,414	50,000	6,797	100,000	6,818	100,313	100,000	313	3,393	50,000	
	安泰ING貨幣市場基金	備供出售金融資產-流動	-	-	6,362	100,000	3,185	50,115	50,000	115	3,177	50,000	
	保德信貨幣市場基金	備供出售金融資產-流動	4,613	70,024	3,286	50,000	7,899	120,306	120,000	306	-	-	
	國泰台灣貨幣市場基金	備供出售金融資產-流動	4,175	50,036	4,162	50,000	8,337	100,296	100,000	296	-	-	
	芯鼎科技公司	德盛安聯台灣貨幣市場基金	備供出售金融資產-流動	-	-	8,317	100,000	8,317	100,205	100,000	205	-	-

註一：係含評價利益後之期末餘額。
 註二：係含評價利益後之期初金額。
 註三：係採權益法之長期股權投資期初金額。
 註四：係含資本公積之處分投資利益。
 註五：係採權益法之長期股權投資期末金額。
 註六：係減資彌補虧損後持有的股數。

(五) 取得不動產之金額達新台幣一億元或實收資本額百分之二十以上：

取得之公司	財產名稱	交易日期或發生日	交易金額	價款支付情形	交易對象	關係	交易對象為關係人者，其前次移轉資料所有入與公司之關係	移轉日期	價格決定之參考依據	取得目的及使用之情形	其他約定事項	
凌通科技股份有限公司	房屋建築	100.07.28	\$ 258,000	\$ 258,000	天瀚科技股份有限公司	-	-	-	\$ -	鑑價	營運使用	無

(六) 被投資公司名稱、所在地區等相關資訊：

單位：除另予註明者外，係新台幣仟元

投資公司名稱	被投資公司名稱	所在地區	主要營業項目	累計投資金額		期末持有		被投資公司本期(損)益	本期認列之投資(損)益	備註	
				本期	期末	股數(仟股)	比率(%)				
凌陽公司	旭暉科技公司	新竹市	IC設計	\$ 499,529	\$ 581,661	47,290	34	\$ 870,358	\$ 136,389	\$ 48,323	被投資公司
	凌陽多媒體公司	新竹縣	IC設計	307,565	307,565	12,441	83	58,910	6,429	41,771	子公司
	凌陽創業投資公司	新竹市	投資	999,982	999,982	100,000	100	652,884	(64,945)	(64,945)	子公司
	凌旭投資公司	新竹市	投資	699,988	699,988	70,000	100	654,033	(113,235)	(116,107)	子公司
	凌通科技公司	新竹市	IC設計	281,377	305,050	37,324	34	659,141	166,863	64,925	子公司
	Ventureplus Group Inc.	貝里斯	投資	US\$ 42,985 仟元	US\$ 41,900 仟元	42,985	100	1,046,788	(71,179)	(71,179)	子公司
	Russell Holdings Limited	英屬開曼群島	投資	US\$ 14,760 仟元	US\$ 14,760 仟元	14,760	100	409,664	4,111	4,111	子公司
	凌陽創新科技公司	新竹縣	IC設計	\$ 414,663	\$ 414,663	30,986	64	576,004	46,647	31,392	子公司

(接次頁)

(承前頁)

投資公司名稱	被投資公司名稱	所在地區	主要營業項目	累計投資金額		期末持有		被投資公司本期(損)益	本期認列之投資(損)益	備註	
				本期	期末	股數(仟股)	比率(%)				
凌陽公司	宏陽科技公司	新竹市	設計、買賣業	\$ 924,730	\$ 924,730	38,836	61	\$ 432,445	(\$ 177,886)	(\$ 108,779)	子公司
	凌陽核心科技公司	新竹縣	IC設計	195,285	195,285	11,206	70	(138,357)	(117,574)	(87,085)	子公司
	Global Techplus Capital Inc.	塞席爾	投資	US\$ 200 仟元	US\$ 200 仟元	200	100	6,882	(77)	(77)	子公司
	威陽投資公司	新竹市	投資	\$ 30,157	\$ 30,157	1,400	100	6,184	35	35	子公司
	香港凌陽科技有限公司	香港	國際貿易	HK\$ 11,075 仟元	HK\$ 11,075 仟元	11,075	100	4,091	(64)	(64)	子公司
	凌陽管理顧問公司	新竹市	管理顧問	\$ 5,000	\$ 5,000	500	100	4,165	53	53	子公司
	恆通高科公司	新竹縣	IC設計	583,668	372,608	56,448	32	-	(868,177)	(118,347)	被投資公司
	芯鼎科技公司	新竹縣	IC設計	207,345	207,345	20,735	38	185,251	(98,067)	(36,820)	子公司
	凌陽電通科技公司	新竹縣	IC設計	2,196,392	1,707,392	49,000	99	(333,455)	(250,674)	(250,585)	子公司
	Magic Sky Limited	薩摩亞	投資	US\$ 6,000 仟元	US\$ 6,000 仟元	6,000	100	-	(176,344)	(176,344)	子公司
凌旭投資公司	宏陽科技公司	新竹市	設計、買賣業	\$ 369,316	\$ 369,316	3,360	5	25,842	(177,886)	(9,411)	子公司
	凌陽核心科技公司	新竹縣	IC設計	36,773	36,800	2,308	15	(22,570)	(117,574)	(16,553)	子公司
	凌陽電通科技公司	新竹縣	IC設計	38,450	38,450	8	-	32	(250,674)	(87)	子公司
	凌陽多媒體公司	新竹縣	IC設計	19,171	19,171	579	4	10,487	6,429	248	子公司
	凌陽創新科技公司	新竹縣	IC設計	15,701	14,073	1,059	2	17,240	46,647	932	子公司
	恆通高科公司	新竹縣	IC設計	46,948	46,948	4,695	3	-	(868,177)	(24,626)	被投資公司
	芯鼎科技公司	新竹縣	IC設計	9,645	9,645	965	2	8,618	(98,067)	(1,713)	子公司
	凌通科技公司	新竹市	IC設計	86,256	86,256	14,892	14	262,364	166,863	25,315	子公司
	宏陽科技公司	新竹市	設計、買賣業	385,709	385,709	4,431	7	34,020	(177,886)	(12,410)	子公司
	凌陽創業投資公司	宏陽科技公司	新竹市	設計、買賣業	385,709	385,709	4,431	7	34,020	(177,886)	(12,410)
Russell Holdings Limited	翰揚科技公司	台北市	設計	4,200	4,200	420	70	1,780	-	-	子公司
	凌陽創新科技公司	新竹縣	IC設計	52,952	45,597	2,622	5	48,903	46,647	2,167	子公司
	恆通高科公司	新竹縣	IC設計	100,204	204	9,111	5	-	(868,177)	(7,532)	被投資公司
	芯鼎科技公司	新竹縣	IC設計	31,818	31,818	3,182	6	28,428	(98,067)	(5,650)	子公司
	旭曜科技公司	新竹市	IC設計	10,800	10,800	865	1	15,423	136,389	856	被投資公司
	凌陽核心科技公司	新竹縣	IC設計	33,846	33,846	1,885	12	(18,583)	(117,574)	(13,936)	子公司
	凌通科技公司	新竹市	IC設計	56,050	44,606	4,301	4	88,302	166,863	6,795	子公司
	凌陽電通科技公司	新竹縣	IC設計	1,784	1,784	-	-	3	(250,674)	-	子公司
	凌陽多媒體公司	新竹縣	IC設計	44,878	44,878	1,909	13	17,481	6,429	818	子公司
	Jet Focus Limited	英屬開曼群島	投資	US\$ 6,050 仟元	US\$ 6,050 仟元	4,794	44	(US\$ 350) 仟元	US\$ - 仟元	US\$ - 仟元	-
宏陽科技公司		新竹市	設計、買賣業	US\$ 2,119 仟元	US\$ 2,119 仟元	442	1	US\$ 2,202 仟元	(177,886)	(US\$ 42) 仟元	子公司
Global Techplus Capital Inc.	Techplus Samoa Inc.	薩摩亞	投資	US\$ - 仟元	US\$ - 仟元	-	100	US\$ - 仟元	US\$ - 仟元	US\$ - 仟元	子公司
威陽投資公司	凌通科技公司	新竹市	IC設計	\$ 1,800	\$ 1,800	108	-	\$ 1,820	\$ 166,863	\$ 185	子公司
	宏陽科技公司	新竹市	設計、買賣業	350	350	18	-	304	(177,886)	(51)	子公司
Ventureplus Mauritius Inc.	Ventureplus Mauritius Inc.	模里西斯	投資	US\$ 42,985 仟元	US\$ 41,900 仟元	42,985	100	US\$ 34,583 仟元	(US\$ 2,422) 仟元	(US\$ 2,422) 仟元	子公司
Ventureplus Mauritius Inc.	Ventureplus Cayman Inc.	英屬開曼群島	投資	US\$ 42,985 仟元	US\$ 41,900 仟元	42,985	100	US\$ 34,587 仟元	(US\$ 2,422) 仟元	(US\$ 2,422) 仟元	子公司
Ventureplus Cayman Inc.	上海凌陽科技有限公司	大陸上海浦東	軟件開發及出租業務	US\$ 17,000 仟元	US\$ 17,000 仟元	-	99	US\$ 14,565 仟元	US\$ 1,255 仟元	US\$ 1,210 仟元	子公司
	凌陽利華科技(深圳)有限公司	大陸廣東省深圳	軟件開發	US\$ 4,250 仟元	US\$ 4,250 仟元	-	100	US\$ 1,372 仟元	(US\$ 1,467) 仟元	(US\$ 1,467) 仟元	子公司
	凌陽成芯科技(成都)有限公司	大陸四川省成都	軟件開發	US\$ 20,000 仟元	US\$ 20,000 仟元	-	100	US\$ 17,736 仟元	(US\$ 1,637) 仟元	(US\$ 1,637) 仟元	子公司
	北京凌陽愛普科技有限公司	大陸北京	軟件開發	US\$ 586 仟元	US\$ 586 仟元	-	80	US\$ 318 仟元	US\$ 44 仟元	US\$ 35 仟元	子公司
	縱橫壹聯通科技(成都)有限公司	大陸四川省成都	軟件開發	US\$ 1,085 仟元	US\$ - 仟元	-	78	US\$ 55 仟元	(US\$ 795) 仟元	(US\$ 577) 仟元	子公司
宏陽科技公司	Great Sun Corp.	薩摩亞	投資	US\$ 750 仟元	US\$ 750 仟元	750	100	\$ 12,871	\$ 2,117	\$ 2,117	子公司
	Great Prosperous Corp.	模里西斯	投資、海外技術及市場資料蒐集之業務	US\$ 1,800 仟元	US\$ 1,500 仟元	1,800	100	3,355	(15,747)	(15,747)	子公司
Great Sun Corp.	Sunext (Mauritius) Inc.	模里西斯	投資	US\$ 750 仟元	US\$ 750 仟元	750	100	US\$ 25 仟元	(US\$ 85) 仟元	(US\$ 85) 仟元	子公司
Sunext (Mauritius) Inc.	慶陽光電技術(上海)有限公司	大陸上海浦東	磁盤產品系統軟件之開發	US\$ 750 仟元	US\$ 750 仟元	-	100	US\$ 25 仟元	(US\$ 85) 仟元	(US\$ 85) 仟元	子公司

(接次頁)

(承前頁)

投資公司名稱	被投資公司名稱	所在地區	主要營業項目	累計投資金額		期末持有		被投資公司本期(損)益	本期認列之投資(損)益	備註	
				本期	上期	股數(仟股)	比率(%)				帳面金額
凌通科技公司	Generalplus International (Samoa) Inc.	薩摩亞	投資	US\$ 7,590 仟元	US\$ 7,590 仟元	7,590	100	\$ 110,095	\$ 7,646	\$ 7,646	子公司
Generalplus International (Samoa) Inc.	Generalplus (Mauritius) Inc.	模里西斯	投資	US\$ 7,590 仟元	US\$ 7,590 仟元	7,590	100	US\$ 3,636 仟元	US\$ 260 仟元	US\$ 260 仟元	子公司
Generalplus (Mauritius) Inc.	凌嘉科技(深圳)有限公司	大陸廣東省深圳	售後服務	US\$ 7,200 仟元	US\$ 7,200 仟元	7,200	100	US\$ 3,482 仟元	US\$ 337 仟元	US\$ 337 仟元	子公司
凌通電通科技公司	凌嘉科技(香港)有限公司	香港	銷售	US\$ 390 仟元	US\$ 390 仟元	390	100	US\$ 153 仟元	(US\$ 77) 仟元	(US\$ 77) 仟元	子公司
凌通電通科技公司	Sunplus mMobile SAS	法國	IC設計	EUR 237 仟元	EUR 237 仟元	237	100	(\$ 16,886)	\$ 4,357	\$ 4,357	子公司
凌通電通科技公司	Sunplus mMobile Holding Inc.	薩摩亞	投資	US\$ 2,580 仟元	US\$ 2,580 仟元	2,580	100	() 3	-	-	子公司
Sunplus mMobile Holding Inc.	Bright Sunplus mMobile Inc.	模里西斯	技術授權開發	US\$ 2,580 仟元	US\$ 2,580 仟元	2,580	100	US\$ - 仟元	US\$ - 仟元	US\$ - 仟元	子公司
上海凌陽科技有限公司	深圳市恒陽創鼎科技有限公司	大陸廣東省深圳	軟硬件開發	RMB 2,000 仟元	RMB - 仟元	-	100	(RMB \$ 320) 仟元	(RMB \$ 2,320) 仟元	(RMB \$ 2,320) 仟元	子公司

(七) 大陸地區投資資訊：

單位：除另予註明者外，為新台幣仟元

大陸被投資公司名稱	主要營業項目	實收資本額	投資方式	本期末自台灣匯出積投資金額	本期匯出或收回		本期末自台灣匯出積投資金額	本公司直接或間接投資之持股比例	本期認列投資利益(損失)	期末投資帳面價值	截至本期末已匯回投資收益
					匯出	匯回					
上海凌陽科技有限公司	消費性電子產品零件製造、銷售業務及出租業務	US\$ 17,200 仟元	(註)	US\$ 17,000 仟元	US\$ - 仟元	US\$ - 仟元	US\$ 17,000 仟元	99%	US\$ 1,210 仟元	US\$ 14,565 仟元	US\$ - 仟元
凌陽利華科技(深圳)有限公司	電腦軟件之研發及銷售業務、電腦軟體及系統整合服務業務	US\$ 4,250 仟元	(註)	US\$ 4,250 仟元	US\$ - 仟元	US\$ - 仟元	US\$ 4,250 仟元	100%	(US\$ 1,467) 仟元	US\$ 1,372 仟元	US\$ - 仟元
凌陽成芯科技(成都)有限公司	消費性電子產品零件製造及銷售業務、電腦軟體及系統整合服務業務	US\$ 20,000 仟元	(註)	US\$ 20,000 仟元	US\$ - 仟元	US\$ - 仟元	US\$ 20,000 仟元	100%	(US\$ 1,637) 仟元	US\$ 17,736 仟元	US\$ - 仟元
北京凌陽愛普科技有限公司	消費性電子產品零件製造及銷售業務、電腦軟體及系統整合服務業務、資訊管理教育服務	RMB 5,000 仟元	(註)	US\$ 586 仟元	US\$ - 仟元	US\$ - 仟元	US\$ 586 仟元	80%	US\$ 35 仟元	US\$ 318 仟元	US\$ - 仟元
縱橫壹旅遊科技(成都)有限公司	電腦系統整合服務業、入口網站經營業、一般廣告業	RMB 4,844 仟元	(註)	USD - 仟元	US\$ 1,085 仟元	US\$ - 仟元	US\$ 1,085 仟元	78%	(US\$ 577) 仟元	US\$ 55 仟元	US\$ - 仟元

本期末自台灣匯出赴大陸地區投資金額	經濟部核准投資金額	依經濟部投審會規定赴大陸地區投資限額
US\$42,921 仟元	US\$56,550 仟元	\$5,437,157

註：透過第三地區投資設立公司再投資大陸公司。

二七、營運部門財務資訊

本公司自一〇〇年一月一日起開始適用新發布之財務會計準則公報第四十一號「營運部門資訊之揭露」，經依據主要營運決策者定期複核用以分配資源及績效衡量之營運結果，本公司係屬單一營運部門。營運部門損益、資產及負債之衡量基礎與財務報表編製基礎相同，請參考本公司一〇〇年度之合併財務報表。

凌陽科技股份有限公司

現金明細表

民國一〇〇年十二月三十一日

明細表一

單位：除另予註明者外，
係新台幣仟元

項	目	金	額
<u>銀行存款</u>			
	定期存款 (註一)	\$ 1,247,100	
	活期存款	299,570	
	外幣存款 (註二)	264,091	
	庫存現金 (註三)	683	
	支票存款	<u>260</u>	
		1,811,704	
減：	受限制資產	<u>6,000</u>	
		<u>\$ 1,805,704</u>	

註一：包括美金 4,000 仟元 (兌換率為 US\$1 = NT\$30.28)，於一〇一年五月前陸續到期，年利率為 0.40%~1.15%。

註二：包括美金 8,709 仟元 (兌換率為 US\$1 = NT\$30.28)、港幣 9 仟元 (兌換率為 HK\$1 = NT\$3.897)、英鎊 8 仟元 (兌換率為 £1 = NT\$46.73) 及日幣 53 仟元 (兌換率為 ¥1 = NT\$0.391)。

註三：包括港幣 3 仟元 (兌換率為 HK\$1 = NT\$3.897)、日幣 328 仟元 (兌換率為 ¥1 = NT\$0.391)、美金 5 仟元 (兌換率為 US\$1 = NT\$30.28)、歐元 2 仟元 (兌換率為 EUR1 = NT\$39.18)、英鎊 2 仟元 (兌換率為 £1 = NT\$46.73) 及人民幣 19 仟元 (兌換率為 RMB1 = NT\$4.807)。

凌陽科技股份有限公司
備供出售金融資產明細表
民國一〇〇年十二月三十一日

明細表二

單位：除另予註明者外，
係新台幣仟元

項 目	仟單位(股)	取 得 成 本	公 平 價 值 單 價 (元)	總 額	備 註
開放型基金受益憑證					
台新真吉利貨幣市場基金	12,852	\$ 136,967	10.7347	\$ 137,962	註一
兆豐國際寶鑽貨幣市場基金	8,326	100,000	12.0651	100,453	註一
摩根富林明亞洲總合高收益債券基金	3,000	30,000	10.1239	30,372	註一
摩根富林明新興活利債券基金—累積型	3,000	30,000	10.0435	30,130	註一
摩根富林明 JF 第一貨幣市場基金	2,033	29,641	14.6580	29,799	註一
台壽保所羅門貨幣市場基金	1,652	20,000	12.1766	20,118	註一
宏利萬利貨幣市場基金	1,060	14,000	13.3169	<u>14,113</u>	註一
				<u>362,947</u>	
國內上市(櫃)股票					
凌巨科技公司	84,652	1,797,346	7.60	637,150	註一及 註二
遠見科技公司	13,568	223,455	12.90	175,022	註一
聯華電子公司	1,968	37,708	12.70	24,989	註一
鍊德科技公司	5,000	335,069	4.57	<u>22,848</u>	註一
				<u>860,009</u>	
				1,222,956	
減：列為流動資產				<u>362,947</u>	
				<u>\$ 860,009</u>	

註一：市價係依據一〇〇年十二月底之基金淨值或收盤價計算。

註二：其中 6,817 仟股係買賣受限制之私募股票，係按鑑價報告之公平價值計算。

凌陽科技股份有限公司
 應收帳款明細表
 民國一〇〇年十二月三十一日

明細表三

單位：新台幣仟元

客 戶 名 稱	金 額
應收帳款－關係人	
凌通科技公司	\$ 2,070
旭曜科技公司	2,066
芯鼎科技公司	885
恆通高科公司	549
宏陽科技公司	424
其他（註）	<u>44</u>
	6,038
減：備抵呆帳	<u>160</u>
	<u>5,878</u>
應收帳款－其他	
Zi-Huan Electronic Company Ltd.	192,841
Hi-Level Technology Ltd.	140,613
Link Concept (MACAO Commercial offshore Limited)	93,752
Net Creation Enterprise Ltd.	41,887
其他（註）	<u>73,313</u>
	542,406
減：備抵退貨及折讓	<u>8,615</u>
	<u>533,791</u>
	<u>\$539,669</u>

註：各戶餘額皆未超過本科目餘額百分之五。

凌陽科技股份有限公司
存貨明細表
民國一〇〇年十二月三十一日

明細表四

單位：新台幣仟元

項 目	金 額	市 價 (註)
製成品及商品	\$ 270,511	\$ 393,135
在 製 品	250,974	527,262
原 料	13,125	20,375
	\$ 534,610	\$ 940,772

註：原料、在製品、製成品及商品係以淨變現價值為市價。

凌陽科技股份有限公司
採權益法之長期股權投資變動明細表
民國一〇一一年一月一日至十二月三十一日

採權益法投資	年初		增加		減少		投資(損)益		換算調整數		金額		未實現		其他流動負債		現金股利		年		底		餘		額		備	
	年	份	份	份	份	份	份	份	份	份	份	份	份	份	份	份	份	份	份	份	份	份	份	份	份	份	份	份
Ventureplus Group Inc.	41,900	\$1,000,643	1,085	\$32,290	-	(\$71,179)	\$84,299	(\$97,389)	-	\$735	-	\$-	-	42,985	100	\$1,046,788	-	-	-	100,000	100	652,884	\$1,046,788	-	-	-	-	註一
凌陽創業投資公司	100,000	917,265	-	-	(4,000)	(64,945)	399	(97,389)	-	(102,446)	-	-	100,000	100	652,884	-	-	-	47,290	34	870,358	652,884	-	-	-	-	註一	
地嘯科技投資公司	51,290	1,034,446	-	-	(1,407)	(116,107)	1,152	(30,159)	-	(2)	-	-	70,000	100	870,358	-	-	-	70,000	100	654,033	870,358	-	-	-	-	註一	
凌陽科技投資公司	70,000	899,619	-	-	(1,407)	(139,867)	2,865	(18,701)	-	(464)	-	-	37,324	34	659,141	-	-	-	30,986	64	659,141	654,033	-	-	-	-	註一	
凌陽創新科技投資公司	38,721	712,981	-	-	-	(51,150)	-	589	-	(90)	-	-	38,837	61	576,004	-	-	-	14,760	100	413,503	576,004	-	-	-	-	註一	
凌陽創新科技投資公司	30,103	594,687	-	-	-	(108,779)	-	-	-	-	-	-	38,837	61	576,004	-	-	-	14,760	100	413,503	576,004	-	-	-	-	註一	
名陽科技投資公司	38,837	540,772	-	-	-	(4,111)	15,569	-	-	(2,665)	-	-	20,735	38	409,664	-	-	-	6,000	100	185,251	409,664	-	-	-	-	註一	
Russell Holdings Limited	14,760	392,649	-	-	-	(36,820)	-	-	-	-	-	-	12,441	83	185,251	-	-	-	12,441	83	58,910	185,251	-	-	-	-	註一	
凌陽科技投資公司	20,735	222,071	-	-	-	(176,344)	1,564	-	-	-	-	-	6,000	100	185,251	-	-	-	6,000	100	-	185,251	-	-	-	-	註一	
Magic Sky Limited	12,441	174,780	-	-	-	(41,771)	-	-	-	-	-	-	12,441	83	58,910	-	-	-	12,441	83	-	58,910	-	-	-	-	註一	
凌陽多媒體公司	1,302	12,393	-	-	-	-	-	-	-	-	-	-	-	-	-	-	-	-	-	-	-	-	-	-	-	-	-	註一
凌陽科技投資公司	37,281	29,790	19,187	211,060	-	(118,347)	-	(122,303)	-	(2,515)	-	-	56,448	32	-	-	-	-	1,400	100	6,184	56,448	-	-	-	-	註一	
威陽投資公司	1,400	8,601	-	-	-	38	9	54	-	-	-	-	1,400	100	6,184	-	-	-	200	100	6,882	6,184	-	-	-	-	註一	
Global Techplus Capital Inc.	200	6,698	-	-	-	(77)	261	-	-	-	-	-	11,075	100	4,091	-	-	-	11,075	100	4,091	4,091	-	-	-	-	註一	
香港凌陽科技投資公司	11,075	3,998	-	-	-	(64)	157	-	-	-	-	-	500	100	4,165	-	-	-	500	100	4,165	4,165	-	-	-	-	註一	
凌陽管理顧問公司	500	4,112	-	-	-	53	-	-	-	-	-	-	48,999	100	-	-	-	-	48,999	100	-	-	-	-	-	-	註一	
凌陽通運科技投資公司	20,090	-	48,900	489,000	(19,991)	(250,585)	2,444	31,925	-	-	-	-	11,206	70	-	-	-	-	11,206	70	-	-	-	-	-	-	註一	
凌陽核心科技投資公司	11,206	\$6,572,644	-	\$732,350	-	(\$839,722)	(\$109,261)	(\$198,021)	(\$210,304)	-	(\$87,085)	(\$171,299)	2,871	-	-	\$5,566,800	-	-	-	-	-	\$5,497,838	-	-	-	-	-	註一

明細表五

單位：除另予註明者外，係新台幣仟元

註一：係按經會計師查核之一〇〇年度財務報表計算。
註二：帳面金額及淨值係扣除子公司股票帳面金額 63,401 仟元。
註三：係按未經會計師查核之一〇〇年度財務報表認列。

凌陽科技股份有限公司

遞延費用－電腦軟體成本變動明細表

民國一〇〇年一月一日至十二月三十一日

明細表六

單位：除另予註明者外
，係新台幣仟元

	<u>年初餘額</u>	<u>本年度增加</u>	<u>本年度攤銷</u>	<u>年底餘額</u>	<u>攤銷年限</u>
電腦軟體成本	<u>\$ 94,452</u>	<u>\$ 84,153</u>	<u>(\$103,393)</u>	<u>\$ 75,212</u>	1~5

凌陽科技股份有限公司
應付帳款明細表
民國一〇〇年十二月三十一日

明細表七

單位：新台幣仟元

<u>供 應 商 名 稱</u>	<u>金 額</u>
台灣積體電路製造股份有限公司	\$123,390
日月光半導體製造股份有限公司	106,187
超豐電子股份有限公司	28,379
虹晶科技股份有限公司	25,176
其他(註)	<u>64,246</u>
	<u>\$347,378</u>

註：各戶餘額皆未超過本科目餘額百分之五。

凌陽科技股份有限公司
應付費用明細表
民國一〇〇年十二月三十一日

明細表八

單位：新台幣仟元

項 目	金 額
薪資及獎金	\$108,791
權利金	25,313
勞健保費	19,437
其他(註)	<u>53,644</u>
合 計	<u>\$207,185</u>

註：各項餘額皆未超過本科目餘額之百分之五。

凌陽科技股份有限公司
其他流動負債明細表
民國一〇〇年十二月三十一日

明細表九

單位：新台幣仟元

項	目	金	額
長期投資貸餘		\$471,812	
其	他	<u>12,242</u>	
		<u>\$484,054</u>	

凌陽科技股份有限公司
銀行長期借款明細表

民國一〇〇年十二月三十一日

單位：除另予註明者外
，係新台幣仟元

債 權	人	年 底 餘 額	契 約 期 間	利 率 區 間 (%)	融 資 額	償 還 辦 法	抵 押 或 擔 保
擔保貸款							
兆豐國際商業銀行		\$ 75,500	98.03~103.03	2.1200	\$ 700,000	自九十九年三月起，每半年為一期，共分九期償還，預計一〇一年提前清償	房屋及建築（含出租資產）帳面價值約752,516仟元
中長期借用借款							
永豐商業銀行		102,500	98.02~101.02	1.7725	850,000	自九十九年二月起，每季為一期，共分八期償還	—
元大商業銀行		30,000	97.12~101.02	2.1700	150,000	自九十八年二月起，每半年為一期，共分六期償還	—
		<u>132,500</u>					
		208,000					
減：一年內到期部分		<u>208,000</u>					
合 計		\$ —					

凌陽科技股份有限公司
存入保證金明細表
民國一〇〇年十二月三十一日

明細表十一

單位：新台幣仟元

<u>公</u> <u>司</u> <u>名</u> <u>稱</u>	<u>金</u> <u>額</u>
Zi-Huan Electronic Company Ltd.	\$105,963
NET Creation Enterprise Ltd.	30,275
其 他	<u>1,767</u>
	<u>\$138,005</u>

凌陽科技股份有限公司

營業收入明細表

民國一〇〇年一月一日至十二月三十一日

明細表十二

單位：除另予註明者外
，係新台幣仟元

項	目	數量 (仟 個)	金 額
營業收入			
	多媒體 IC	80,981	\$ 3,679,150
	其 他		<u>55,460</u>
			3,734,610
減：銷貨折讓			113,463
	銷貨退回		<u>21,400</u>
			<u>\$ 3,599,747</u>

凌陽科技股份有限公司

營業成本明細表

民國一〇〇年一月一日至十二月三十一日

明細表十三

單位：新台幣仟元

項	目	金	額
年初原料		\$	<u>647,946</u>
本年度進料			1,095,055
轉列費用		(7,711)
年底原料		(<u>13,125)</u>
本年度耗料			1,722,165
直接人工			11,444
製造費用			<u>763,024</u>
製造成本			2,496,633
年初在製品			388,069
轉列費用		(9,801)
年底在製品		(<u>250,974)</u>
製成品成本			2,623,927
年初製成品及商品			319,344
轉列費用及其他		(3,087)
年底製成品及商品		(<u>270,511)</u>
營業成本			<u>\$ 2,669,673</u>

凌陽科技股份有限公司

營業費用明細表

民國一〇〇年一月一日至十二月三十一日

明細表十四

單位：新台幣仟元

項	目	銷 售 費 用	管 理 費 用	研 究 發 展 費 用
權 利 金		\$ 104,504	\$ -	\$ 1,966
薪 資 費 用		21,499	90,216	600,415
折 舊		757	20,913	40,438
儀 器 維 護 費		2	6,662	3,230
各 項 攤 提		-	7,262	214,055
光 罩 費 用		-	-	162,046
壞 帳 損 失		-	(56,752)	-
其 他		<u>30,468</u>	<u>51,642</u>	<u>213,732</u>
		<u>\$ 157,230</u>	<u>\$ 119,943</u>	<u>\$1,235,882</u>

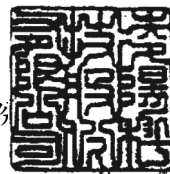
五、 最近年度經會計師查核簽證之母子公司合併財務報表

關係企業合併財務報表聲明書

本公司民國一〇〇年度（自一〇〇年一月一日至十二月三十一日止）依「關係企業合併營業報告書關係企業合併財務報表及關係報告書編製準則」應納入編製關係企業合併財務報表之公司與依財務會計準則公報第七號應納入編製母子公司合併財務報表之公司均相同，且關係企業合併財務報表所應揭露相關資訊於前揭母子公司合併財務報表中均已揭露，爰不再另行編製關係企業合併財務報表。

特此聲明

公司名稱：凌陽科技股份



董事長：黃 洲 杰



中 華 民 國 一 〇 一 年 三 月 二 十 一 日

合併財務報表會計師查核報告

凌陽科技股份有限公司 公鑒：

凌陽科技股份有限公司及子公司民國一〇〇年及九十九年十二月三十一日之合併資產負債表，暨民國一〇〇年及九十九年一月一日至十二月三十一日之合併損益表、合併股東權益變動表及合併現金流量表，業經本會計師查核竣事。上開合併財務報表之編製係管理階層之責任，本會計師之責任則為根據查核結果對上開合併財務報表表示意見。

本會計師係依照會計師查核簽證財務報表規則及一般公認審計準則規劃並執行查核工作，以合理確信財務報表有無重大不實表達。此項查核工作包括以抽查方式獲取財務報表所列金額及所揭露事項之查核證據、評估管理階層編製財務報表所採用之會計原則及所作之重大會計估計，暨評估財務報表整體之表達。本會計師相信此項查核工作可對所表示之意見提供合理之依據。

依本會計師之意見，第一段所述合併財務報表在所有重大方面係依照證券發行人財務報告編製準則暨一般公認會計原則編製，足以允當表達凌陽科技股份有限公司及子公司民國一〇〇年及九十九年十二月三十一日之合併財務狀況，暨民國一〇〇年及九十九年一月一日至十二月三十一日之合併經營成果與合併現金流量。

勤業眾信聯合會計師事務所
會計師 葉 東 輝

葉東輝



行政院金融監督管理委員會核准文號
金管證審字第 0980032818 號

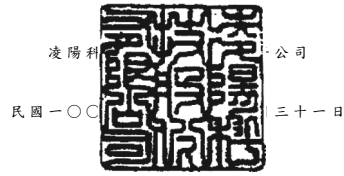
會計師 林 鴻 鵬

林鴻鵬



財政部證券暨期貨管理委員會核准文號
台財證六字第 0920123784 號

中 華 民 國 一 〇 一 年 三 月 二 十 一 日



民國一〇〇一年十二月三十一日

單位：新台幣仟元，惟
每股面額為元

代碼	資產	一〇〇年十二月三十一日		九十九年十二月三十一日		代碼	負債及股東權益	一〇〇年十二月三十一日		九十九年十二月三十一日	
		金額	%	金額	%			金額	%	金額	%
	流動資產						流動負債				
1100	現金(附註四)	\$ 4,775,205	34	\$ 5,669,021	31	2100	短期借款(附註十四)	\$ 943,612	7	\$ 816,970	4
1291	受限制資產—流動(附註四及二三)	111,509	1	81,505	-	2120	應付票據及帳款	767,878	6	1,037,583	6
1140	應收票據及帳款—淨額(附註二、三、六及二二)	1,331,576	9	1,777,704	9	2160	應付所得稅(附註二及二十)	437,553	3	337,346	2
1310	公平價值變動列入損益之金融資產—流動(附註二及五)	44,644	-	26,334	-	2170	應付費用	424,785	3	295,659	1
1320	備供出售金融資產—流動(附註二及六)	1,055,235	7	1,466,011	8	2219	應付員工紅利及董監事酬勞(附註十七)	47,406	-	214,109	1
1178	其他應收款(附註二及三)	125,413	1	193,022	1	2272	一年內到期之長期借款(附註十五及二四)	265,000	2	701,000	4
120X	存貨(附註二及八)	1,062,945	8	2,028,711	11	2281	遞延收入(附註二及二三)	1,522	-	922	-
1286	遞延所得稅資產(附註二及十八)	37,179	-	124,129	1	2298	其他流動負債(附註二、九及二三)	182,214	1	349,225	2
1298	其他流動資產	138,749	1	120,145	1	21XX	流動負債合計	3,069,970	22	3,752,814	20
11XX	流動資產合計	8,682,455	61	11,486,582	62	2420	長期借款(附註十四及二三)	-	-	132,500	1
	長期投資						其他負債				
1421	採權益法之長期股權投資(附註二及九)	885,569	6	1,106,906	6	2460	遞延收入(附註二及二三)	5,215	-	2,918	-
1425	預付長期投資款	30,275	-	174,780	1	2810	應計退休金負債(附註二及十六)	101,877	-	100,545	1
1450	備供出售金融資產(附註二、六及九)	1,126,099	8	2,494,990	13	2820	存入保證金	256,016	2	245,706	1
1480	以成本衡量之金融資產(附註二及十)	353,037	3	462,877	3	28XX	其他負債合計	363,108	2	349,169	2
14XX	長期投資合計	2,394,980	17	4,239,553	23	2XXX	負債合計	3,433,078	24	4,234,483	23
	固定資產(附註二、十一及二四)						母公司股東權益(附註二、十七及十八)				
	成本					3110	股本—每股面額10元，額定—1,200,000仟股				
1521	房屋及建築	1,211,350	9	986,182	5		：發行—596,910仟股	5,969,099	42	5,969,099	32
1541	房屋附屬設備	96,182	1	208,184	1		資本公積				
1531	機器設備	192,422	1	419,640	2	3210	資本公積—股票發行溢價	709,215	5	709,215	4
1545	試驗設備	267,661	2	514,012	3	3220	資本公積—庫藏股票交易	71,228	-	68,357	-
1551	運輸設備	10,217	-	10,865	-	3280	資本公積—合併溢額及其他	950,022	7	1,192,023	7
1561	生財器具	217,749	1	265,718	2		保留盈餘				
1631	租賃改良	30,950	-	57,876	-	3310	法定盈餘公積	2,450,003	18	2,372,631	13
1681	其他設備	8,509	-	424	-	3320	特別盈餘公積	191,229	1	-	-
15X1	合計	2,035,040	14	2,462,901	13	3350	未分配盈餘(累積虧損)	(23,822)	-	2,707,229	14
15X9	減：累積折舊	759,734	5	1,335,232	7		股東權益其他調整項目				
1670	未完工程及預付設備款	374,253	3	46,104	-	3420	累積換算調整數	90,505	1	(18,662)	-
15XX	固定資產—淨額	1,649,559	12	1,173,773	6	3450	金融商品未實現損失	(1,190,315)	(9)	(172,567)	(1)
						3480	庫藏股票(成本)—一〇〇年8,475仟股				
17XX	無形資產—淨額(附註二及十二)	676,915	5	891,766	5		：九十九年3,560仟股	(155,236)	(1)	(63,401)	-
							母公司股東權益合計	9,061,928	64	12,763,924	69
	其他資產					3610	少數股權(附註二)	1,602,967	12	1,511,630	8
1800	出租資產—淨額(附註二、二三及二四)	363,197	3	332,601	2		股東權益合計	10,664,895	76	14,275,554	77
1830	遞延費用及其他(附註二及十三)	102,553	1	109,640	1	3XXX					
1860	遞延所得稅資產(附註二及二十)	218,536	1	274,665	1						
1887	受限制資產(附註四、二四及二五)	9,778	-	1,457	-						
18XX	其他資產合計	694,064	5	718,363	4						
1XXX	資產總計	\$ 14,097,973	100	\$ 18,510,037	100		負債及股東權益總計	\$ 14,097,973	100	\$ 18,510,037	100

後附之附註係本合併財務報表之一部分。

董事長：黃洲杰



經理人：黃洲杰



會計主管：洪千惠



凌陽科技股 及子公司



民國一〇〇年及九十 日至十二月三十一日

單位：新台幣仟元，惟每股
盈餘（損失）為元

代碼	一〇〇年度			九十九年度		
	金	額	%	金	額	%
4110	\$	9,409,627		\$	12,932,302	
4170		157,664			167,162	
4100		9,251,963	100		12,765,140	100
5000		6,154,042	67		7,772,853	61
5930		-	-		183	-
5910		3,097,921	33		4,992,470	39
	營業費用（附註十九及二三）					
6100		382,125	4		361,344	3
6200		518,523	6		567,795	4
6300		3,000,656	32		3,313,684	26
6000		3,901,304	42		4,242,823	33
6900		(803,383)	(9)		749,647	6
	營業外收入及利益					
7140		335,175	4		783,965	6
7122		47,959	1		55,028	-
7110		39,313	-		18,619	-
7482		12,903	-		19,021	-
7160		12,636	-		-	-
7210		10,934	-		10,946	-
7130		1,553	-		10,247	-
7480		47,817	-		102,448	1
7100		508,290	5		1,000,274	7

（接次頁）

(承前頁)

代碼	一〇〇年度		九十九年度		
	金	額 %	金	額 %	
	營業外費用及損失				
7630	減損損失(附註二、六、九、十及十二)	\$ 1,208,144	13	\$ 163,988	1
7521	採權益法認列之投資淨損(附註二及九)	157,462	2	59,266	1
7510	利息費用	29,399	-	44,729	-
7530	處分固定資產損失(附註二)	1,213	-	5,309	-
7640	金融資產評價損失(附註二及五)	60	-	-	-
7560	兌換淨損(附註二)	-	-	97,959	1
7880	其他	19,375	-	25,609	-
7500	合計	<u>1,415,653</u>	<u>15</u>	<u>396,860</u>	<u>3</u>
7900	稅前利益(損失)	(1,710,746)	(19)	1,353,061	10
8110	所得稅費用(附註二及二十)	<u>294,818</u>	<u>3</u>	<u>431,069</u>	<u>3</u>
9600	合併總純益(損)	<u>(\$ 2,005,564)</u>	<u>(22)</u>	<u>\$ 921,992</u>	<u>7</u>
	歸屬予：				
9601	母公司股東	(\$ 1,984,922)	(22)	\$ 773,711	6
9602	少數股權	<u>(20,642)</u>	<u>-</u>	<u>148,281</u>	<u>1</u>
		<u>(\$ 2,005,564)</u>	<u>(22)</u>	<u>\$ 921,992</u>	<u>7</u>
代碼		稅 前	稅 後	稅 前	稅 後
	合併每股盈餘(純損)(附註二一)				
9750	基本每股盈餘(純損)	<u>(\$ 2.87)</u>	<u>(\$ 3.37)</u>	<u>\$ 2.03</u>	<u>\$ 1.30</u>
9850	稀釋每股盈餘(純損)	<u>(\$ 2.87)</u>	<u>(\$ 3.37)</u>	<u>\$ 2.01</u>	<u>\$ 1.29</u>

後附之附註係本合併財務報表之一部分。

董事長：黃洲杰



經理人：黃洲杰



會計主管：洪千惠





凌陽公司

民國一〇〇年十二月三十一日

單位：除另予註明者外，係新台幣仟元

	母 公 司							股 東				權 益				少 數 股 權	股 東 權 益 合 計
	股 本 (附 註 十 七)	資 本 公 積 額	資 本 公 積 (附 註 二 及 十 七)	保 留 盈 餘 (附 註 二 及 十 七)	未 分 配 盈 餘 (附 註 二 及 十 七)	股 東 權 益 其 他 調 整 項 目 (附 註 二 、 十 七 及 十 八)	金 融 商 品 之 未 實 現 (損) 益	庫 藏 股 票	合 計	合 計	合 計	合 計	合 計	合 計			
九十九年一月一日餘額	596,910	\$ 5,969,099	\$ 709,215	\$ 68,357	\$ 936,306	\$ 157,423	\$ 1,871,301	\$ 2,334,480	\$ 428,914	\$ 1,542,755	\$ 4,306,149	\$ 110,973	\$ 116,449	(\$ 63,401)	\$ 12,310,570	\$ 749,459	\$ 13,060,029
九十八年度盈餘分配	-	-	-	-	-	-	-	38,151	-	(38,151)	-	-	-	-	-	-	-
法定盈餘公積	-	-	-	-	-	-	-	-	-	-	-	-	-	-	-	-	-
特別盈餘公積	-	-	-	-	-	-	-	-	(428,914)	428,914	-	-	-	-	-	-	-
長期股權投資持股比例變動調整	-	-	-	-	88,965	-	88,965	-	-	-	-	-	-	-	88,965	-	88,965
其他資本公積變動	-	-	-	-	9,329	-	9,329	-	-	-	-	-	-	-	9,329	-	9,329
九十九年度合併純益	-	-	-	-	-	-	-	-	-	773,711	773,711	-	-	-	773,711	148,281	921,992
換算調整數	-	-	-	-	-	-	-	-	-	-	-	(129,635)	-	-	(129,635)	(3,077)	(132,712)
認列採權益法評價之長期股權投資之股東權益變動	-	-	-	-	-	-	-	-	-	-	-	-	(92)	-	(92)	(622)	(714)
備供出售金融資產評價損失	-	-	-	-	-	-	-	-	-	-	-	-	(288,924)	-	(288,924)	(395)	(289,319)
分配予少數股權之現金股利	-	-	-	-	-	-	-	-	-	-	-	-	-	-	-	(65,183)	(65,183)
少數股權增加	-	-	-	-	-	-	-	-	-	-	-	-	-	-	-	683,167	683,167
九十九年十二月三十一日餘額	596,910	5,969,099	709,215	68,357	1,034,600	157,423	1,969,595	2,372,631	-	2,707,229	5,079,860	(18,662)	(172,567)	(63,401)	12,763,924	1,511,630	14,275,554
庫藏股票買回	-	-	-	-	-	-	-	-	-	-	-	-	-	(91,835)	(91,835)	-	(91,835)
九十九年度盈餘分配	-	-	-	-	-	-	-	-	-	-	-	-	-	-	-	-	-
法定盈餘公積	-	-	-	-	-	-	-	77,372	-	(77,372)	-	-	-	-	-	-	-
特別盈餘公積	-	-	-	-	-	-	-	-	191,229	(191,229)	-	-	-	-	-	-	-
股東現金紅利—每股 0.8 元	-	-	-	-	-	-	-	-	-	(477,528)	(477,528)	-	-	-	(477,528)	-	(477,528)
長期股權投資持股比例變動調整	-	-	-	-	(198,021)	-	(198,021)	-	-	-	-	-	-	-	(198,021)	-	(198,021)
其他資本公積變動	-	-	-	-	(43,980)	-	(43,980)	-	-	-	-	-	-	-	(43,980)	(53,031)	(97,011)
一〇〇年度合併純(損)益	-	-	-	-	-	-	-	-	-	(1,984,922)	(1,984,922)	-	-	-	(1,984,922)	(20,642)	(2,005,564)
換算調整數	-	-	-	-	-	-	-	-	-	-	-	109,167	-	-	109,167	4,954	114,121
子公司持有母公司股票配發之現金股利	-	-	-	2,871	-	-	2,871	-	-	-	-	-	-	-	2,871	-	2,871
認列採權益法評價之長期股權投資之股東權益變動	-	-	-	-	-	-	-	-	-	-	-	-	(2)	-	(2)	-	(2)
備供出售金融資產評價(損)益	-	-	-	-	-	-	-	-	-	-	-	(1,017,746)	-	(1,017,746)	(476)	(1,018,222)	
分配予少數股權之現金股利	-	-	-	-	-	-	-	-	-	-	-	-	-	-	-	(138,343)	(138,343)
少數股權增加	-	-	-	-	-	-	-	-	-	-	-	-	-	-	-	298,875	298,875
一〇〇年十二月三十一日餘額	596,910	\$ 5,969,099	\$ 709,215	\$ 71,228	\$ 792,599	\$ 157,423	\$ 1,730,465	\$ 2,450,003	\$ 191,229	(\$ 23,822)	\$ 2,617,410	\$ 90,505	(\$ 1,190,315)	(\$ 155,236)	\$ 9,061,928	\$ 1,602,967	\$ 10,664,895

後附之附註係本合併財務報表之一部分。

董事長：黃洲杰



經理人：黃洲杰



會計主管：洪千惠



凌陽科技股 及子公司

合 表

民國一〇〇年及九十 日至十二月三十一日

單位：新台幣仟元

	一〇〇年度	九十九年度
營業活動之現金流量：		
歸屬予母公司股東之合併純（損）益	(\$1,984,922)	\$ 773,711
歸屬予少數股權之合併純（損）益	(20,642)	148,281
調整項目		
折舊及攤銷	670,268	819,436
已實現聯屬公司間銷貨利益	-	(183)
未實現聯屬公司間銷貨利益	2,897	-
獲配採權益法之長期股權投資現金 股利	133,434	109,443
金融資產評價損失	60	-
處分投資淨益	(335,175)	(783,965)
減損損失	1,208,144	163,988
採權益法認列之投資淨損	157,462	59,266
處分固定資產淨益	(340)	(4,938)
處分無形資產及遞延費用淨損	830	1,396
遞延所得稅資產	143,079	381,582
應計退休金負債	(2,496)	(2,074)
營業資產及負債之淨變動：		
交易目的之金融資產	(20,000)	(25,214)
應收票據及帳款	446,128	616,426
其他應收款	55,828	(16,194)
存 貨	965,766	(690,203)
其他流動資產	(18,604)	14,171
應付票據及帳款	(269,705)	(173,641)
應付所得稅	100,207	11,963
應付費用	124,788	(182,092)
應付員工紅利及董監事酬勞	(140,117)	204,765
其他流動負債	(167,413)	(174,802)
營業活動之淨現金流入	<u>1,049,477</u>	<u>1,251,122</u>

(接次頁)

(承前頁)

	<u>一〇〇年度</u>	<u>九十九年度</u>
投資活動之現金流量：		
受限制資產增加	(\$ 38,325)	(\$ 80,862)
處分採權益法之長期股權投資價款	309,612	881,788
採權益法之長期股權投資增加	(317,930)	(43,454)
購買備供出售金融資產	(2,546,792)	(1,716,133)
處分備供出售金融資產價款	2,966,259	3,593,972
處分以成本衡量之金融資產價款	84,157	12,563
購買以成本衡量之金融資產	(74,086)	(15,993)
以成本衡量之金融資產退還股款	27,625	69,009
預付長期投資款	(29,391)	(174,780)
處分固定資產價款	3,724	17,639
購置固定資產價款	(669,565)	(181,560)
處分無形資產價款	-	5,641
無形資產增加	(297,055)	(186,409)
遞延費用及其他增加	(96,306)	(103,351)
其他應收款增加	(400,000)	-
投資活動之淨現金流(出)入	(<u>1,078,073</u>)	(<u>2,078,070</u>)
融資活動之現金流量：		
庫藏股票買回成本	(91,835)	-
短期借款增加(減少)	126,642	(123,311)
償還長期借款	(568,500)	(1,326,500)
存入保證金增加(減少)	10,310	(13,939)
發放現金股利	(615,871)	(65,183)
子公司收取母公司之現金股利	2,871	-
少數股權增加	242,645	509,792
融資活動之淨現金流出	(<u>893,738</u>)	(<u>1,019,141</u>)
現金淨(減少)增加數	(922,334)	2,310,051
年初現金餘額	5,669,021	3,421,418
匯率影響數	48,001	(62,097)
合併個體變動影響數	(<u>19,483</u>)	(<u>351</u>)
年底現金餘額	<u>\$4,775,205</u>	<u>\$5,669,021</u>

(接次頁)

(承前頁)

	<u>一〇〇年度</u>	<u>九十九年度</u>
現金流量資訊之補充揭露：		
支付所得稅	\$ 47,567	\$ 48,745
支付利息	\$ 36,330	\$ 49,893
不影響現金流量之投資及融資活動：		
長期股權投資轉列備供出售金融資產	\$ -	\$1,797,346
出租資產轉列固定資產	\$ 25,225	\$ -
固定資產轉列至出租資產	\$ -	\$ 16,893
一年內到期之長期借款	\$ 265,000	\$ 701,000
以成本衡量金融資產轉列備供出售金融資產	\$ -	\$ 9,450
僅有部分現金收付之投資活動：		
購置固定資產價款	(\$ 673,903)	(\$ 183,473)
應付設備款增加數	4,338	1,913
支付淨額	(\$ 669,565)	(\$ 181,560)
處分採權益法之長期股權投資價款	\$ 309,612	\$ 851,693
應收投資款減少數	-	30,095
收取淨額	\$ 309,612	\$ 881,788
處分以成本衡量之金融資產價款	\$ 87,388	\$ 12,563
應收投資款增加數	3,231	-
收取淨額	\$ 84,157	\$ 12,563

後附之附註係本合併財務報表之一部分。

董事長：黃洲杰



經理人：黃洲杰



會計主管：洪千惠



凌陽科技股份有限公司及子公司

合併財務報表附註

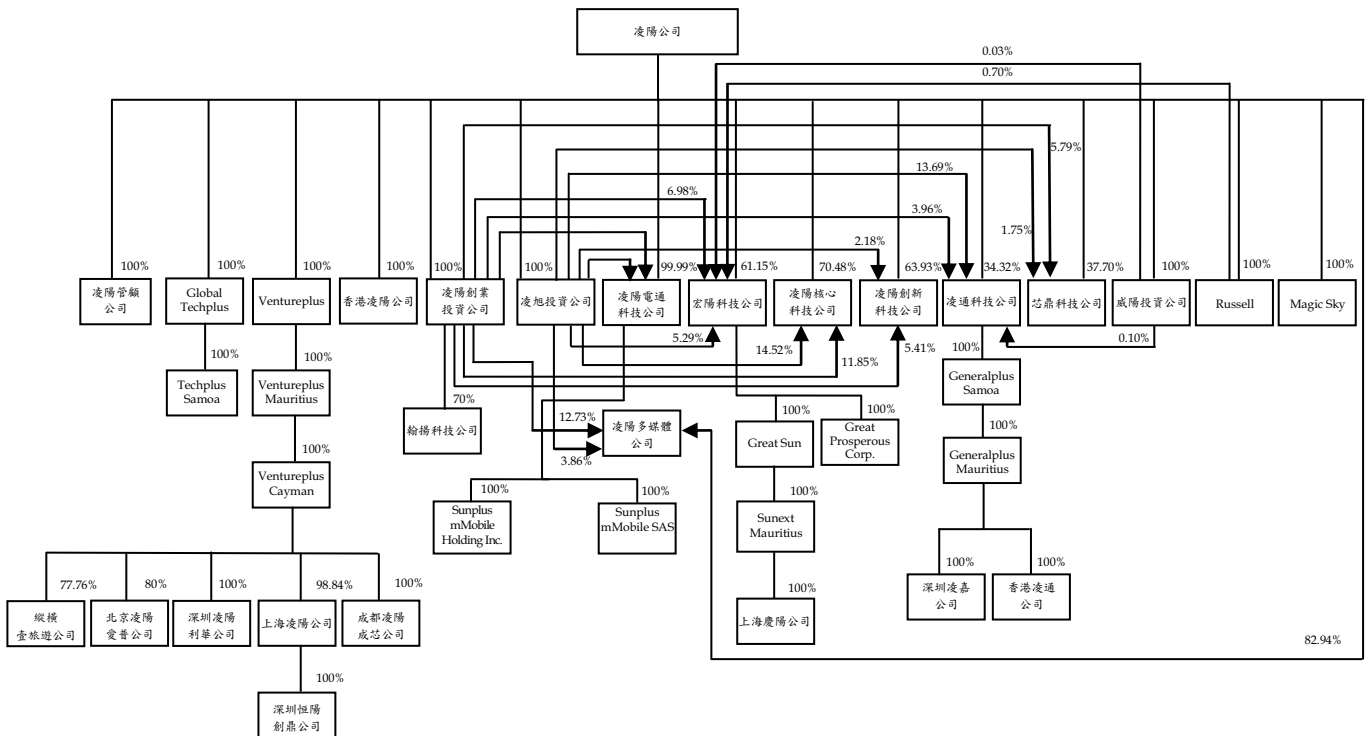
民國一〇〇及九十九年度

(除另予註明者外，金額以新台幣仟元為單位)

一、公司沿革及營業

凌陽科技股份有限公司（以下簡稱凌陽公司）於七十九年八月設立，並於八十二年十月遷入新竹科學工業園區，主要營業項目為各種積體電路及模組之設計、製造、測試及銷售，各種應用軟體及矽智財之研究、開發、銷售及各種積體電路之貿易及代理業務。凌陽公司股票自八十九年一月起於台灣證券交易所上市買賣。另凌陽公司部分普通股股票業已參與發行海外存託憑證，自九十年三月起於倫敦證券交易所掛牌買賣（參閱附註十六）。

截至一〇〇年十二月底止，凌陽公司與子公司之投資關係及持股比例如下：



凌陽公司之子公司中，凌陽電通科技公司、芯鼎科技公司、凌陽多媒體公司、凌陽創新科技公司及 Sunplus mMobile SAS 主要從事於各種積體電路、積體電路模組、應用軟體、矽智財及數位相機晶片等產品之研究、開發、設計、製造及銷售；上海凌陽公司主要從事消費性電子產品零件製造、銷售業務及出租業務；深圳凌陽利華公司主要從事電腦軟件之研發及銷售業務、電腦軟體及系統整合服務業務；成都凌陽成芯公司及北京凌陽愛普公司主要從事消費性電子產品零件製造及銷售業務、電腦軟體及系統整合服務業務等；縱橫壹旅遊公司主要從事電腦系統整合服務、入口網站及一般廣告業；深圳恒陽創鼎公司主要從事電腦軟硬件開發；翰揚科技公司主要從事電子資訊供應服務、產品設計之研發、銷售及代理業務；宏陽科技公司主要從事光儲存晶片及系統晶片之產品研發、應用服務及銷售；凌陽核心科技公司主要從事於多媒體應用處理器晶片及多媒體應用處理器等產品之研究、開發、設計、製造及銷售等業務；上海慶陽公司主要從事大容量光、磁盤產品系統之研發及計算機軟件之研究、設計、製作及銷售；凌通科技公司主要從事高階積體電路產品之研發、開發、設計、製造及銷售；深圳凌嘉公司主要從事 IC 產品應用開發、售後服務及市場研究調查；香港凌通公司主要從事 IC 產品銷售及服務業務；香港凌陽公司主要從事國際貿易業務；Bright Sunplus mMobile Inc. 主要從事技術授權開發；Great Prosperous Corp. 主要從事各項投資、海外技術及市場資料蒐集之業務，其餘子公司均主要從事於投資業務。

凌陽公司與子公司於一〇〇年及九十九年十二月三十一止，員工人數分別為 2,207 人及 2,217 人。

二、重要會計政策之彙總說明

本合併財務報表係依照證券發行人財務報告編製準則及一般公認會計原則編製。

重要會計政策彙總說明如下：

(一) 合併概況

1. 合併財務報表編製原則

凌陽公司直接或透過子公司間接持有被投資公司普通股股權百分之五十以上，及直接或間接持有普通股股權雖未達百分之五十，但凌陽公司對其具有控制能力者，其財務報表予以合併。編製合併財務報表時，業已沖銷凌陽公司與子公司及具實質控制力之被投資公司間重大之交易及其餘額。以下簡稱上述合併報表編製主體為本公司。

2. 合併財務報表編製主體如下：

投資公司名稱	子公司名稱	一〇〇年 十二月 三十一日 所持股權 百分比(%)	九十九年 十二月 三十一日 所持股權 百分比(%)	說明
凌陽公司	凌陽管顧公司	100.00	100.00	—
	Global Techplus	100.00	100.00	—
	Ventureplus	100.00	100.00	—
	香港凌陽公司	100.00	100.00	—
	凌陽創業投資公司	100.00	100.00	—
	凌翔科技公司	-	40.70	已於一〇〇年七月完成清算，故自一〇〇年八月起，不再編入合併財務報表
	凌旭投資公司	100.00	100.00	—
	凌陽電通科技公司	99.99	99.95	—
	宏陽科技公司	61.15	61.15	—
	凌陽核心科技公司	70.48	70.48	—
	凌陽創新科技公司	63.93	66.15	—
	凌通科技公司	34.32	40.05	凌陽公司及子公司擁有凌通科技公司52.07%股權
	芯鼎科技公司	37.70	37.70	凌陽公司及子公司擁有芯鼎科技公司45.24%股權，且經本公司判斷對該公司具有控制能力，故予以編入合併財務報表

(接次頁)

(承前頁)

投資公司名稱	子公司名稱	一〇〇年 十二月 三十一日 所持股權 百分比(%)	九十九年 十二月 三十一日 所持股權 百分比(%)	說明
凌陽公司	威陽投資公司	100.00	100.00	—
	Russell	100.00	100.00	—
	Magic Sky Limited	100.00	100.00	—
	凌陽多媒體公司	82.94	82.94	—
Global Techplus Ventureplus	Techplus Samoa	100.00	100.00	—
	Ventureplus Mauritius	100.00	100.00	—
Ventureplus Mauritius	Ventureplus Cayman	100.00	100.00	—
Ventureplus Cayman	縱橫壹旅遊公司	77.76	-	一〇〇年五月新 設立
	北京凌陽愛普公司	80.00	80.00	—
	深圳凌陽利華公司	100.00	100.00	—
	上海凌陽公司	98.84	98.84	—
	成都凌陽成芯公司	100.00	100.00	—
上海凌陽公司	深圳恒陽創鼎公司	100.00	-	一〇〇年四月新 設立
	凌陽創業投資公司			
	翰揚科技公司	70.00	70.00	—
	宏陽科技公司	6.98	6.98	凌陽公司及子公 司擁有宏陽科 技公司 74.15%股權
	凌翔科技公司	-	12.09	已於一〇〇年 七月完成清 算，故自一〇 〇年八月 起，不再編入 合併財務報 表
	凌通科技公司	3.96	4.17	凌陽公司及子公 司擁有凌通科 技公司 52.07%股權
	凌陽核心科技公司	11.85	11.85	凌陽公司及子公 司擁有凌陽核 心科技公司 96.85%股權
	凌陽電通科技公司	-	-	凌陽公司及子公 司擁有凌陽電 通科技公司 99.99%股權
	凌陽多媒體公司	12.73	12.73	凌陽公司及子公 司擁有凌陽多 媒體公司 99.53%股權

(接次頁)

(承前頁)

投資公司名稱	子公司名稱	一〇〇年 十二月 三十一日 所持股權 百分比(%)	九十九年 十二月 三十一日 所持股權 百分比(%)	說明
凌陽創業投資公司	凌陽創新科技公司	5.41	4.78	凌陽公司及子公司擁有凌陽創新科技公司71.52%股權
	芯鼎科技公司	5.79	5.79	凌陽公司及子公司擁有芯鼎科技公司45.24%股權，且經本公司判斷對該公司具有控制能力，故予以編入合併財務報表
凌翔科技公司	Waveplus USA	-	100.00	已於一〇〇年七月完成清算，故自一〇〇年八月起，不再編入合併財務報表
凌旭投資公司	凌通科技公司	13.69	15.40	凌陽公司及子公司擁有凌通科技公司52.07%股權
	宏陽科技公司	5.29	5.29	凌陽公司及子公司擁有宏陽科技公司74.15%股權
	凌翔科技公司	-	41.94	已於一〇〇年七月完成清算，故自一〇〇年八月起，不再編入合併財務報表
	凌陽核心科技公司	14.52	13.96	凌陽公司及子公司擁有凌陽核心科技公司96.85%股權
	凌陽多媒體公司	3.86	3.86	凌陽公司及子公司擁有凌陽多媒體公司99.53%股權

(接次頁)

(承前頁)

投資公司名稱	子公司名稱	一〇〇年 十二月 三十一日 所持股權 百分比(%)	九十九年 十二月 三十一日 所持股權 百分比(%)	說明
凌旭投資公司	凌陽電通科技公司	-	0.04	凌陽公司及子公司擁有凌陽電通科技公司99.99%股權
	凌陽創新科技公司	2.18	2.05	凌陽公司及子公司擁有凌陽創新科技公司71.52%股權
	芯鼎科技公司	1.75	1.75	凌陽公司及子公司擁有芯鼎科技公司45.24%股權，且經本公司判斷對該公司具有控制能力，故予以編入合併財務報表
凌陽電通科技公司	Sunplus mMobile Holding Inc.	100.00	100.00	—
	Sunplus mMobile SAS	100.00	100.00	—
Sunplus mMobile Holding Inc.	Bright Sunplus mMobile Inc.	-	100.00	已於一〇〇年十一月完成註銷登記，故自一〇〇年十二月起，不再編入合併財務報表
宏陽科技公司	Great Sun	100.00	100.00	—
	Great Prosperous Corp.	100.00	100.00	—
Great Sun	Sunext Mauritius	100.00	100.00	—
Sunext Mauritius	上海慶陽公司	100.00	100.00	—
凌通科技公司	Generalplus Samoa	100.00	100.00	—
Generalplus Samoa	Generalplus Mauritius	100.00	100.00	—
Generalplus Mauritius	深圳凌嘉公司	100.00	100.00	—
	香港凌通公司	100.00	100.00	—
威陽投資公司	凌通科技公司	0.10	0.11	凌陽公司及子公司擁有凌通科技公司52.07%股權
	宏陽科技公司	0.03	0.03	凌陽公司及子公司擁有宏陽科技公司74.15%股權

(接次頁)

(承前頁)

投資公司名稱	子公司名稱	一〇〇年 十二月 三十一日 所持股權 百分比(%)	九十九年 十二月 三十一日 所持股權 百分比(%)	說明
Russell	宏陽科技公司	0.70	0.70	凌陽公司及子 公司擁有宏陽科 技公司 74.15%股權

本合併財務報表對其他少數股權股東持有上述被投資公司之股份，列於少數股權項下。

(二) 外幣交易及外幣財務報表之換算

子公司之財務報表係以功能性貨幣編製；上海凌陽公司、深圳凌陽利華公司、成都凌陽成芯公司、北京凌陽愛普公司、縱橫壹旅遊公司、深圳恒陽創鼎公司、上海慶陽公司及深圳凌嘉公司之功能性貨幣為人民幣，香港凌陽公司及香港凌通公司之功能性貨幣為港幣，Sunplus mMobile SAS 之功能性貨幣為歐元，其餘國外從屬公司之功能性貨幣均為美金，其財務報表換算為新台幣時，資產及負債科目均按資產負債表日之即期匯率換算；股東權益中除期初保留盈餘以上年年底換算後之餘額結轉外，其餘均按歷史匯率換算；損益科目按當年度加權平均匯率換算；換算所產生之兌換差額列於股東權益項下之累積換算調整數，俟國外子公司出售或清算時併入損益計算。

非衍生性商品之外幣交易所產生之各項外幣資產、負債、收入或費用，按交易日之即期匯率折算新台幣金額入帳。外幣資產及負債實際收付結清時所產生之兌換差額，作為當年度損益。

資產負債表日之外幣貨幣性資產或負債，按該日即期匯率予以調整，兌換差額列為當年度損益。

資產負債表日之外幣非貨幣性資產或負債（例如權益商品），依公平價值衡量者，按該日即期匯率調整，所產生之兌換差額，屬公平價值變動認列為股東權益調整項目者，列為股東權益調整項目；

屬公平價值變動認列為當年度損益者，列為當年度損益。以成本衡量者，則按交易日之歷史匯率衡量。

外幣長期投資採權益法評價者，以被投資公司之外幣財務報表換算後所得之股東權益做為依據，兌換差額列入累積換算調整數，作為股東權益之調整項目。

(三) 會計估計

依照前述準則及原則編製財務報表時，凌陽公司與子公司對於備抵呆帳、備抵退貨及折讓、存貨損失、固定資產折舊、無形資產及遞延費用攤銷、資產價值減損、所得稅、退休金及員工分紅及董監酬勞費用等之提列，必須使用合理之估計金額，因估計涉及判斷，實際結果可能有所差異。

(四) 資產與負債區分流動與非流動之標準

流動資產包括現金、主要為交易目的而持有之資產，以及預期於資產負債表日後一年內變現之資產；固定資產、無形資產及其他不屬於流動資產之資產為非流動資產。流動負債包括主要為交易目的而發生之負債，以及須於資產負債表日後一年內清償之負債，負債不屬於流動負債者為非流動負債。

(五) 公平價值變動列入損益之金融商品

公平價值變動列入損益之金融商品包括交易目的之金融資產或金融負債，以及於原始認列時，指定以公平價值衡量且公平價值變動認列為損益之金融資產或金融負債。本公司成為金融商品合約之一方時，認列金融資產或金融負債；於合約權利喪失控制時，除列金融資產；於合約規定之義務解除時，除列金融負債。原始認列時，係以公平價值衡量，並加計取得之交易成本；續後評價時，以公平價值衡量且公平價值變動認列為當年度損益。金融商品除列時，出售所得價款或支付金額與帳面價值之差額，計入當年度損益。依慣例交易購買或出售金融資產時，採用交易日會計處理。

公平價值之基礎：上市（櫃）證券係資產負債表日之收盤價，債券係財團法人中華民國證券櫃臺買賣中心資產負債表日之參考價。

(六) 備供出售金融資產

包含開放型基金受益憑證與國內外上市（櫃）股票。備供出售金融資產於原始認列時，以公平價值衡量，並加計取得之交易成本；後續評價以公平價值衡量，且其價值變動列為股東權益調整項目，累積之利益或損失於金融資產除列時，列入當年度損益。依交易慣例購買或出售金融資產時，採用交易日會計處理。

備供出售金融資產之認列或除列時點，以及公平價值之基礎，均與公平價值變動列入損益之金融商品相同。

現金股利於除息日認列收益，但依據投資前淨利宣告之部分，係自投資成本減除。股票股利不列為投資收益，僅註記股數增加，並按增加後之總股數重新計算每股成本。

公平價值之基礎，開放型基金受益憑證係資產負債表日之淨資產價值，國內外上市（櫃）股票係資產負債表日之收盤價。

若有減損之客觀證據，則認列減損損失。若後續期間減損金額減少，備供出售權益商品之減損減少金額認列為股東權益調整項目。

(七) 應收帳款之減損評估

備抵呆帳係按應收款項之收回可能性評估提列。本公司係依據對客戶之應收帳款帳齡分析及抵押品價值等因素，定期評估應收帳款之收回可能性。

如附註三所述，本公司自一〇〇年一月一日起採用財務會計準則公報第三十四號「金融商品之會計處理準則」第三次修訂條文，修訂條文將原始產生之應收款納入適用範圍，故本公司對於應收帳款係於每一資產負債表日評估其減損跡象，當有客觀證據顯示，因應收帳款原始認列後發生之單一或多項事件，致使應收帳款之估計未來現金流量受影響者，該應收帳款則視為已減損。客觀之減損證據可能包含：

1. 債務人發生顯著財務困難；或
2. 應收帳款發生逾期之情形；或
3. 債務人很有可能倒閉或進行其他財務重整。

針對某些應收款項經個別評估未有減損後，另再以組合基礎來評估減損。應收帳款組合之客觀減損證據可能包含本公司過去收款經驗、該組合之延遲付款增加情況，以及與應收帳款違約有關之可觀察全國性或區域性經濟情勢變化。

認列之減損損失金額係為該資產之帳面金額與預期未來現金流量（已反映擔保品或保證之影響）以該應收帳款原始有效利率折現值之間的差額。應收款項之帳面金額係藉由備抵評價科目調降。當應收款項視為無法回收時，係沖銷備抵評價科目。原先已沖銷而後續回收之款項係貸記備抵評價科目。備抵評價科目帳面金額之變動認列為呆帳損失。

(八) 備抵退貨及折讓

備抵退貨及折讓係依經驗估計可能發生之產品退回及折讓，於產品出售當年度列為銷貨收入之減項，相關銷貨成本則列為銷貨成本之減項。

(九) 存 貨

存貨包括原料、在製品、製成品及商品。存貨係以成本與淨變現價值孰低計價，比較成本與淨變現價值時，除同類別存貨外係以個別項目為基礎。淨變現價值係指在正常情況下之估計售價減除至完工尚需投入之成本及銷售費用後之餘額。凌陽公司、凌通科技公司、宏陽科技公司、凌陽創新科技公司、凌陽電通科技公司、芯鼎科技公司及凌陽多媒體公司存貨平時按標準成本計價，結帳日再予調整使其接近按加權平均法計算之成本。其餘子公司存貨成本計算採用加權平均法。

(十) 採權益法之長期股權投資

本公司對被投資公司持有表決權股份達百分之二十以上或具有重大影響力者，採用權益法評價。

於資產負債表日評估是否有減損跡象，若有客觀證據顯示業已減損，對僅具重大影響力而未具控制能力之長期股權投資，係以其個別投資帳面價值為基礎，予以評估。

本公司對採用權益法評價之被投資公司，因認列其虧損致使對該被投資公司之長期投資及墊款帳面餘額為負數時，除本公司意圖繼續支持，或該被投資公司之虧損係屬短期性質，有充分證據顯示將於未來短期內回復獲利之營運外，其投資損失之認列以使對該公司投資及墊款之帳面餘額降至零為限。

取得被投資公司發放之股票股利時，僅註記增加股數，不增加投資帳面金額，亦不認列投資收益。而被投資公司發放現金股利時，則作為投資成本之減少。

被投資公司發行新股時，若未按持股比例認購，致使投資比例發生變動，並因而使投資之股權淨值發生增減時，其增減數調整資本公積及長期投資；前項調整如應借記資本公積，而長期投資所產生之資本公積餘額不足時，其差額借記保留盈餘。

本公司與採權益法評價之被投資公司間順流交易所產生之未實現損益按持股比例予以消除；與採權益法評價之被投資公司間逆流交易所產生之未實現損益，皆按本公司之約當持股比例予以消除。採權益法評價之被投資公司間側流交易所產生之未實現損益，按本公司對持有各被投資公司之約當持股比例相乘後比例予以減除。遞延之未實現損益俟實現時始予認列。

(十一) 以成本衡量之金融資產

無法可靠衡量公平價值之權益商品投資，包括國內外未上市（櫃）股票，以原始認列之成本衡量。股利之會計處理，與備供出售金融資產相似。若有減損之客觀證據，則認列減損損失，此減損金額不予迴轉。

(十二) 固定資產及出租資產

固定資產及出租資產係按成本減累積折舊計價，重大更新及改良作為資本支出；修理及維護支出則作為當年度之費用。

倘固定資產及出租資產以其相關可回收金額衡量帳面價值有重大減損時，就其減損部分認列損失。嗣後若固定資產及出租資產可回收金額增加時，將減損損失之迴轉認列為利益，惟固定資產及出

租資產於減損損失迴轉後之帳面價值，不得超過該項資產在未認列減損損失之情況下，減除應提列折舊後之帳面價值。

折舊係按直線法依下列耐用年限計提：房屋及建築，五至五十五年；房屋附屬設備，三至二十年；機器設備，二至十年；試驗設備，二至五年；運輸設備，四至十年；生財器具，二至十一年；租賃改良，二至十年；其他設備，三至五年；出租資產，五至五十五年。耐用年限屆滿仍繼續使用之固定資產及出租資產，則就其殘值按重行估計可使用年數繼續提列折舊。

固定資產及出租資產出售或報廢時，其相關成本及累積折舊均自帳上予以減除。處分固定資產及出租資產之利益或損失，依其性質列為當年度之營業外利益或損失。

(十三) 無形資產

主要係技術授權費、專利權、土地使用權、電腦軟體及專門技術，以取得成本為入帳基礎，採用直線法依其效益年限分別按一至十五年、五至十八年、五十年、一至十年及五年平均攤銷。

取得股權或首次採用權益法時，先將投資成本予以分析處理，投資成本超過可辨認淨資產公平價值部分列為商譽。商譽不予攤銷，但每年定期進行減損測試，且發生特定事項或環境改變顯示商譽可能發生減損時，亦進行減損測試。

研究階段支出及未符合資本化條件之發展階段支出於發生時列為當年度費用。

倘無形資產以其相關可回收金額衡量帳面價值有重大減損時，就其減損部分認列損失。嗣後若無形資產可回收金額增加時，將減損損失之迴轉認列為利益，惟無形資產於減損損失迴轉後之帳面價值，不得超過該項資產在未認列減損損失之情況下，減除應提列攤銷後之帳面價值。

(十四) 遞延費用

係電腦軟體成本等，以取得成本為入帳基礎，採用直線法依其效益年限分別按一至五年平均攤銷。

遞延費用減損之會計處理，請參閱「無形資產」會計政策之說明。

(十五) 退休金

屬確定給付退休辦法之退休金係按精算結果認列，屬確定提撥退休辦法之退休金，係於員工提供服務之期間，將應提撥之退休金數額列為當年度費用。

(十六) 所得稅

所得稅會計處理係作跨期間之分攤。可減除暫時性差異、以前年度虧損扣抵及未使用投資抵減之所得稅影響數認列為遞延所得稅資產，並評估其可實現性，認列相關備抵評價金額；應課稅暫時性差異所產生之所得稅影響數則認列為遞延所得稅負債。遞延所得稅資產或負債依其相關資產或負債之分類劃分為流動或非流動項目，無相關之資產或負債者，依預期迴轉期間之長短劃分為流動或非流動項目。

投資國外子公司之長期股權投資帳面價值與課稅基礎之暫時性差異，如本公司可控制暫時性差異回轉之時間，且於可預見之未來不會回轉，其實質上係長久存在者，則不予以認列相關遞延所得稅負債或資產。

購置設備或技術、研究發展支出、人才培訓及因股權投資等所產生之所得稅抵減，採用當期認列法處理。

以前年度應付所得稅之調整，列入當年度所得稅。

凌陽公司及國內子公司依所得稅法規定計算之未分配盈餘加徵百分之十所得稅，列為股東會決議年度之所得稅費用。

凌陽公司與凌陽電通科技公司採行連結稅制合併結算申報所得稅之會計處理，係將合併基礎之當年度及遞延所得稅與凌陽電通科技公司個別之當年度及遞延所得稅彙總金額之差額，於本公司帳上合併調整，相關之撥補及撥付金額以應收款項或應付款項科目列帳。

(十七) 股份基礎給付

發行酬勞性員工認股權，其給與日於九十七年一月一日（含）以後者，係依照財務會計準則公報第三十九號「股份基礎給付之會

計處理準則」處理。按預期既得認股權之最佳估計數量及給與日公平價值計算之認股權價值，於既得期間以直線法認列為當年度費用，並同時調整資本公積—員工認股權。後續資訊顯示預期既得之認股權數量與估計不同時，則修正原估計數。

發行酬勞性員工認股權，其給與日於九十三年一月一日至九十六年十二月三十一日間者，係適用財團法人中華民國會計研究發展基金會解釋函相關規定，本公司選擇採用內含價值法處理，酬勞成本於符合認股權計畫所規定之員工服務年限內逐期認列為費用。

子公司發行酬勞性員工認股權，其給與日於九十七年一月一日至九十八年十二月三十一日間者，係依照行政院金融監督管理委員會（以下稱「金管會」）於九十六年十二月十二日發布金管證六字第 0960065898 號函之規定，於給與日衡量認股權之內含價值，並於後續之資產負債表日及交易最終確定日將內含價值之變動數認列損益入帳。

子公司發行員工認股權之給與日於九十九年一月一日（含）以後者，則依照金管會於九十九年三月十五日發布金管證審字第 0990006370 號之規定（該函令廢止金管證六字第 0960065898 號函），按預期既得認股權之最佳估計數量及給與日公平價值計算之認股權價值，於既得期間以直線法認列為當年度費用，並同時調整資本公積—員工認股權。後續資訊顯示預期既得之認股權數量與估計不同時，則修正原估計數。

(十八) 庫藏股票

凌陽公司買回已發行股票作為庫藏股票時，將所支付之成本借記庫藏股票，列為股東權益之減項。子公司持有凌陽公司股票自長期投資重分類為庫藏股票，並以子公司帳列轉投資凌陽公司股票之帳面價值為入帳基礎。凌陽公司發放予該子公司之現金股利，於帳上沖銷「投資收益」並調整「資本公積—庫藏股票交易」。

凌陽公司註銷庫藏股票時，應貸記「庫藏股票」，並按股權比例借記「資本公積—股票發行溢價」與股本。庫藏股票之帳面價值如高於面值與股票發行溢價之合計數時，其差額應沖銷同種類庫藏股

票所產生之資本公積，如有不足再借記「保留盈餘」；庫藏股票之帳面價值如低於面值與股票發行溢價之合計數時，其差額應貸記同種類庫藏股票交易所產生之「資本公積」。

(十九) 收入認列

本公司係於貨物之所有權及顯著風險移轉予客戶時認列銷貨收入，因其獲利過程大部分已完成，且已實現或可實現。去料加工時，加工產品之所有權及顯著風險並未移轉，是以去料時不作銷貨處理。

銷貨收入係按本公司與買方所協議交易對價（考量商業折扣及數量折扣後）之公平價值衡量；惟銷貨收入之對價為一年期以內之應收款時，其公平價值與到期值差異不大且交易量頻繁，則不按設定利率計算公平價值。

權利金收入係於與交易有關之經濟效益很有可能流向本公司以及收入金額能可靠衡量時，依照合約實質內容，按權責發生基礎認列收入。若合約符合銷貨收入認列條件，且符合下列條件時，則於銷售時一次認列權利金收入：

1. 權利金之金額固定或不可退款；
2. 合約係不可取消；
3. 被授權方得自由處置相關權利；及
4. 授權方於交付權利後無須履行其他義務。

上海凌陽公司之租金收入按合約期間分期認列收入。

(二十) 政府補助之會計處理

本公司取得與所得有關之政府補助，其已實現者列為補助款收入，尚未實現者，列為遞延收入，依相對事項分期認列為補助款收入。

(二一) 科目重分類

九十九年度之合併財務報表若干項目經重分類，俾配合一〇〇年度合併財務報表之表達。

三、會計變動之理由及其影響

金融商品之會計處理

本公司自一〇〇年一月一日起採用新修訂之財務會計準則公報第三十四號「金融商品之會計處理準則」。主要之修訂包括(一)將應收租賃款之減損納入公報適用範圍；(二)修訂保險相關合約之會計準則適用規範；(三)將原始產生之放款及應收款納入公報適用範圍；(四)增訂以攤銷後成本衡量之金融資產於債務困難修改條款時之減損規範；及(五)債務條款修改時債務人之會計處理。惟此項會計變動，對一〇〇年度合併純損並無重大影響。

營運部門資訊之揭露

本公司自一〇〇年一月一日起，採用新發布之財務會計準則公報第四十一號「營運部門資訊之揭露」。該公報之規定係以管理階層制定營運事項決策時所使用之企業組成部分相關資訊為基礎，營運部門之辨識則以主要營運決策者定期複核用以分配資源予部門與評量績效之內部報告為基礎。該公報係取代財務會計準則公報第二十號「部門別財務資訊之揭露」，本公司依據該公報所辨識之營運部門，與原第二十號公報之部門辨認結果並無差異，故對本公司營運部門資訊之報導並無改變。

股份基礎給付之會計處理

凌陽創新科技公司發行員工認股權之給與日於九十九年一月一日(含)以後者，係依照金管會於九十九年三月發布金管證審字第0990006370號之規定，按預期既得認股權之最佳估計數量及給與日公平價值計算之認股權價值，於既得期間以直線法認列為當年度費用，並同時調整資本公積—員工認股權。後續資訊顯示預期既得之認股權數量與估計不同時，則修正原估計數。此項會計變動，對九十九年度合併財務報表並無重大影響。

四、現金

	一〇〇年 十二月三十一日	九十九年 十二月三十一日
活期存款	\$ 1,207,870	\$ 800,354
定期存款	3,684,732	4,944,363
支票存款	264	1,030
庫存現金	<u>3,626</u>	<u>6,236</u>
	4,896,492	5,751,983
減：受限制資產（附註二四）	<u>121,287</u>	<u>82,962</u>
	<u>\$ 4,775,205</u>	<u>\$ 5,669,021</u>

五、公平價值變動列入損益之金融資產

	一〇〇年 十二月三十一日	九十九年 十二月三十一日
<u>交易目的之金融資產—流動</u>		
國內外上市可轉換公司債	<u>\$ 44,644</u>	<u>\$ 26,334</u>

於一〇〇年度，交易目的之金融資產產生淨損失 60 仟元。

六、備供出售金融資產

	一〇〇年 十二月三十一日	九十九年 十二月三十一日
開放型基金受益憑證	\$ 1,055,235	\$ 1,466,011
國內外上市（櫃）股票	<u>1,126,099</u>	<u>2,494,990</u>
	2,181,334	3,961,001
減：列為流動資產	<u>1,055,235</u>	<u>1,466,011</u>
	<u>\$ 1,126,099</u>	<u>\$ 2,494,990</u>

凌陽公司所投資之國內上市（櫃）股票中，部分係買賣受限制之私募股票，因能可靠衡量股票受限制之影響，且衡量結果與一般市場參與者評估之結果相當，故列為備供出售金融資產，並於一〇〇及九十九年度產生金融商品未實現損失分別為 70,292 仟元及 28,855 仟元。

本公司於一〇〇年度對上述備供出售金融資產提列減損損失 351,849 仟元。

七、應收票據及帳款

	一〇〇年 十二月三十一日	九十九年 十二月三十一日
應收票據	\$ 73	\$ 340
應收帳款—其他	1,339,136	1,838,809
應收帳款—關係人	<u>60,207</u>	<u>28,728</u>
	1,399,416	1,867,877
減：備抵呆帳	58,781	65,173
減：備抵退貨及折讓	<u>9,059</u>	<u>25,000</u>
	<u>\$ 1,331,576</u>	<u>\$ 1,777,704</u>

本公司備抵呆帳之變動情形如下：

	一〇〇年度	九十九年度
年初餘額	\$ 65,173	\$ 65,744
加：本年度提列	51,130	-
減：本年度沖銷	-	107
本年度迴轉	<u>57,522</u>	<u>464</u>
年底餘額	<u>\$ 58,781</u>	<u>\$ 65,173</u>

本公司備抵退貨及折讓之變動情形如下：

	一〇〇年度	九十九年度
年初餘額	\$ 25,000	\$ 57,255
加：本年度提列	444	4,761
減：本年度沖銷	<u>16,385</u>	<u>37,016</u>
年底餘額	<u>\$ 9,059</u>	<u>\$ 25,000</u>

八、存 貨

	一〇〇年 十二月三十一日	九十九年 十二月三十一日
製成品及商品	\$ 469,285	\$ 591,874
在 製 品	498,566	667,746
原 料	<u>95,094</u>	<u>769,091</u>
	<u>\$ 1,062,945</u>	<u>\$ 2,028,711</u>

一〇〇年及九十九年十二月三十一日之備抵存貨跌價損失分別為447,507仟元及424,287仟元。

一〇〇及九十九年度與存貨相關之銷貨成本分別為 6,135,796 仟元及 7,752,935 仟元。一〇〇及九十九年度之銷貨成本中分別包括如下：

	一〇〇年度	九十九年度
存貨跌價損失	\$243,967	\$112,682
賠償收入	-	(5,276)
下腳收入	(13,938)	(26,404)
	<u>\$230,029</u>	<u>\$ 81,002</u>

九、採權益法之長期股權投資

	一〇〇年 十二月三十一日		九十九年 十二月三十一日	
	金 額	股 權 %	金 額	股 權 %
採權益法之長期股權投資				
旭曜科技公司	\$ 885,569	35	\$ 1,051,184	39
恆通高科公司	-	49.5	55,722	28
	<u>\$ 885,569</u>		<u>\$ 1,106,906</u>	
長期股權投資貸餘（帳列其他流動 負債）				
Jet Focus Ltd.	\$ 10,609	44	\$ 10,207	44

本公司於一〇〇年底依投資恆通高科公司之可回收金額評估，認列減損損失 130,649 仟元。

恆通高科公司於一〇一年二月二十九日董事會決議，基於與其他公司併購案之談判終止、中高階研發人員之離職，產品已無再研發之可能性，故決議緊縮業務範圍並精簡人力，由於所經營事業無法成就，故本公司認列其虧損至長期投資帳面金額為零，同時將對該公司之其他應收款提列減損損失 405,612 仟元。

本公司於九十九年因凌巨科技公司股權異動，自九十九年九月十六日起，本公司持有凌巨科技公司之股權已降至 20% 以下，且經本公司判斷對該公司並無重大影響力，故自採權益法之長期股權投資轉至備供出售金融資產－非流動項下。

本公司一〇〇及九十九年度採權益法認列之投資（損）益，除因本公司對 Jet Focus Ltd.之長期股權投資已為負數，且本公司並無意圖繼續支持該公司，致未認列其投資損失外，餘係按同期間經會計師查核之財務報表計算，其明細資料如下：

	一〇〇年度	九十九年度
旭曜科技公司	\$ 49,179	\$202,962
恆通高科公司	(206,641)	(269,992)
凌巨科技公司	<u>-</u>	<u>7,764</u>
	<u>(\$157,462)</u>	<u>(\$ 59,266)</u>

採權益法之上市公司股權投資依一〇〇年及九十九年底股票收盤價計算之市價資訊如下：

	一〇〇年 十二月三十一日	九十九年 十二月三十一日
旭曜科技公司	<u>\$1,345,937</u>	<u>\$3,311,854</u>

十、以成本衡量之金融資產

	一〇〇年 十二月三十一日	九十九年 十二月三十一日
國內外未上市（櫃）股票	<u>\$353,037</u>	<u>\$462,877</u>

本公司於一〇〇及九十九年度對上述以成本衡量之金融資產提列減損損失分別為 140,183 仟元及 163,988 仟元。

本公司所持有之上述股票投資，因無活絡市場公開報價且其公平價值無法可靠衡量，故以成本衡量。

十一、固定資產

	一〇〇年 十二月三十一日	九十九年 十二月三十一日
累積折舊		
房屋及建築	\$ 205,610	\$ 192,231
房屋附屬設備	43,345	162,898
機器設備	157,581	349,351
試驗設備	176,854	385,709
運輸設備	4,945	5,785
生財器具	148,271	200,001
租賃改良	17,824	38,840
其他設備	<u>5,304</u>	<u>417</u>
	<u>\$ 759,734</u>	<u>\$ 1,335,232</u>

十二、無形資產

	一〇〇年 十二月三十一日	九十九年 十二月三十一日
技術授權費	\$306,045	\$461,361
商譽	228,221	291,381
專利權	49,899	55,294
電腦軟體	57,010	48,253
土地使用權	30,991	29,188
遞延退休金成本	3,828	-
專門技術	921	6,289
	<u>\$676,915</u>	<u>\$891,766</u>

技術授權費及專利權主要係本公司於九十二年二月向美商 Oak Technology 購買光儲存等內嵌式解決方案之相關專利及技術，作為開發 DVD/VCD 播放機 SoC 之產品、支付飛利浦光儲存半導體技術之設計、應用、製造、銷售與專利授權及購買視訊處理器之相關技術作為開發 DTV 之產品等。

本公司於一〇〇年度對技術授權費提列減損損失 106,594 仟元。

投資成本與股權淨值間差額屬商譽者，一〇〇及九十九年度增減變動如下：

	一〇〇年度	九十九年度
成本		
年初餘額	\$291,381	\$257,449
本年度取得子公司認列金額	7,704	46,824
本年度出售認列金額	-	(6,916)
本年度提列減損	(73,257)	-
換算調整數	<u>2,393</u>	<u>(5,976)</u>
年底餘額	<u>\$228,221</u>	<u>\$291,381</u>

本公司於一〇〇年底依子公司之可回收金額評估商譽，認列減損損失 73,257 仟元。

十三、遞延費用及其他

	一〇〇年 十二月三十一日	九十九年 十二月三十一日
電腦軟體成本—淨額	\$ 75,212	\$ 94,452
存出保證金	19,541	7,388
高球證	<u>7,800</u>	<u>7,800</u>
	<u>\$102,553</u>	<u>\$109,640</u>

十四、短期借款

	一〇〇年 十二月三十一日	九十九年 十二月三十一日
週轉金借款—一〇〇年，年利率 2.81%~2.98%；九十九年，年 利率 2.36%~2.71%	\$270,000	\$355,547
週轉金借款—一〇〇年，年利率 1.2%~1.475%	260,000	-
週轉金借款—一〇〇年，美金 4,000 仟元，年利率 0.98%；九 十九年，美金 6,000 仟元，年 利率 0.94%~0.99%	121,100	174,780
週轉金借款—一〇〇年，年利率 2.06%~2.71%；九十九年，年 利率 1.63%~2.50%	166,700	106,700
週轉金借款—一〇〇年，美金 2,910 仟元，年利率 0.84%~1.80%；九十九年，美 金 4,200 仟元，年利率 0.8499%	88,100	122,346
週轉金借款—一〇〇年，美金 1,246 仟元，年利率 2.41%；九 十九年，美金 1,967 仟元，年 利率 2.194%	<u>37,712</u>	<u>57,597</u>
	<u>\$943,612</u>	<u>\$816,970</u>

十五、長期借款

	<u>一〇〇年 十二月三十一日</u>	<u>九十九年 十二月三十一日</u>
中長期信用借款－自九十九年 二月起，至一〇一年二月底 前，每季為一期，共分八期償 還，年利率浮動，一〇〇年利 率為 1.7725%；九十九年利率 為 1.5225%	\$102,500	\$330,000
擔保借款－自九十九年三月 起，至一〇三年三月底，每半 年為一期，共分九期償還，年 利率浮動，一〇〇年利率為 2.12%；九十九年利率為 1.9%，預計於一〇一年提前清 償	75,500	230,500
中長期信用借款－自九十八年 十一月起，每季為一期，共分 十期償還，至一〇一年二月償 清，年利率浮動，一〇〇年利 率為 2.935%；九十九年利率為 2.715%	30,000	150,000
中長期信用借款－自九十八年 二月起，至一〇一年二月底 前，每半年為一期，共分六期 償還，年利率浮動，一〇〇年 利率為 2.17%；九十九年利率 為 1.94%	30,000	60,000
中長期信用借款－自九十九年 一月起，至一〇一年七月底， 每季為一期，共分十一期償 還，年利率浮動，一〇〇年利 率為 2.87%；九十九年利率為 2.65%	<u>27,000</u>	<u>63,000</u>
小計	265,000	833,500
減：一年內到期部分	<u>265,000</u>	<u>701,000</u>
合計	<u>\$ -</u>	<u>\$132,500</u>

凌陽公司依約提供房屋及建築作為上述借款之擔保品（參閱附註二三）。另依借款合同規定，本公司半年度及年度合併財務報表皆受有負債比率、流動比率及利息負擔力等之限制，惟財務比率限制規定之違反，並不視為發生合約之違約情事。本公司一〇〇年度除利息負擔力違反外，其餘各項均符合合約之規定，九十九年度之各項財務比率均符合合約之規定。

十六、員工退休金

適用「勞工退休金條例」之員工退休辦法，係屬確定提撥退休辦法，依員工每月薪資百分之六提撥退休金至勞工保險局之個人退休金專戶。依該條例，本公司於一〇〇及九十九年度分別認列 67,498 仟元及 64,004 仟元之退休金費用。

本公司依「勞動基準法」訂定之員工退休辦法，係屬確定給付退休辦法，每位員工之服務年資十五年以內者（含），每服務滿一年可獲得二個基數，超過十五年者每增加一年可獲得一個基數，總計最高以四十五個基數為限。員工退休金之支付，係根據服務年資及退休前一個月或六個月之平均薪資計算。本公司按員工每月薪資總額百分之二提撥員工退休基金，交由勞工退休準備金監督委員會以該委員會名義存入台灣銀行之專戶。本公司於一〇〇及九十九年度分別認列之退休金成本為 4,849 仟元及 5,226 仟元。

凌陽公司因分割轉任旭曜科技公司、凌陽創新科技公司及凌陽電通科技公司；凌陽電通公司因分割轉任凌陽多媒體公司及恆通高科公司；凌陽多媒體公司因分割轉任凌通科技公司、凌陽創新科技公司及芯鼎科技公司服務者，其年資採合併計算。員工退休金依其於凌陽公司、旭曜科技公司、凌陽創新科技公司、凌陽電通科技公司、凌通科技公司、芯鼎科技公司及凌陽多媒體公司之服務年資由各轉任公司概括承受各該員工之年資、退休條件及相關權利義務，並分別由各轉任公司之勞工退休準備金專戶支付。

一〇〇及九十九年度屬確定給付退休辦法之退休金相關資訊揭露如下：

(一) 淨退休金成本組成項目如下：

	一〇〇年度	九十九年度
服務成本	\$ 2,077	\$ 3,185
利息成本	4,779	4,129
退休基金資產預期報酬	(2,880)	(2,588)
攤銷數	688	230
未認列退休金損益攤銷數	<u>112</u>	<u>-</u>
淨退休金成本	<u>\$ 4,776</u>	<u>\$ 4,956</u>

(二) 退休基金提撥狀況與帳載應計退休金負債之調節如下：

	一〇〇年 十二月三十一日	九十九年 十二月三十一日
給付義務		
既得給付義務	\$ -	\$ -
非既得給付義務	<u>106,708</u>	<u>91,047</u>
累積給付義務	106,708	91,047
未來薪資增加之影響數	<u>156,610</u>	<u>135,686</u>
預計給付義務	263,318	226,733
退休基金資產公平價值	(<u>148,709</u>)	(<u>137,129</u>)
提撥狀況	114,609	89,604
未認列過渡性淨給付義務	(10,773)	332
未認列退休金利益	(7,667)	2,349
補列之應計退休金負債	<u>3,828</u>	<u>-</u>
應計退休金負債	<u>\$ 99,997</u>	<u>\$ 92,285</u>
既得給付	<u>\$ -</u>	<u>\$ -</u>

(三) 退休金給付義務之假設為：

	一〇〇年 十二月三十一日	九十九年 十二月三十一日
折現率	2.00%	2.00%
未來薪資水準增加率	3.25%~6.00%	3.25%~6.00%
退休基金資產預期投資報酬率	2.00%	2.00%

	一〇〇年度	九十九年度
(四) 提撥至退休基金金額	<u>\$ 7,589</u>	<u>\$ 6,777</u>
(五) 由退休基金支付金額	<u>\$ -</u>	<u>\$ -</u>

十七、股東權益

(一) 員工認股權證

凌陽公司於九十六年九月十一日（以下簡稱九十六年認股計畫）經行政院金融監督管理委員會證券期貨局核准得於一年內發行員工認股權證 25,000 仟單位，每一單位可認購普通股一股。給予對象包含本公司符合特定條件之員工。認股權證之存續期間為六年，憑證持有人於發行屆滿二年之日起，可行使被給與之一定比例之認股權證。認股價格係發行認股權證當日凌陽公司普通股股票於台灣證券交易所之收盤價格，認股權證發行後，遇有凌陽公司普通股股份發生變動時，認股權行使價格依規定公式予以調整。截至一〇〇年十二月底止，九十六年認股計畫之認股權憑證已全數授予員工或消滅。

凌陽公司一〇〇及九十九年度員工認股權證之相關資訊如下：

	九 十 六 年 認 股 計 畫		九 十 九 年 度	
	一 〇 〇 年 度	加權平均行使	一 〇 〇 年 度	加權平均行使
	單位 (仟)	價格 (元)	單位 (仟)	價格 (元)
年初流通在外	21,433	\$ 38.03	22,858	\$ 40.52
本年度註銷	(1,586)	-	(1,425)	-
年底流通在外	<u>19,847</u>		<u>21,433</u>	

上述認股權計畫之認股權單位與認股價格遇有無償配股、發放現金股利及現金增減資等之情形時，業已依照凌陽公司員工認股權憑證發行及認股辦法調整。

截至一〇〇年十二月三十一日止，流通在外之員工認股權憑證相關資訊如下：

	九 十 六 年 認 股 計 畫			九 十 九 年 度	
	流 通 在 外 之 認 股 選 擇 權			目 前 可 行 使 認 股 選 擇 權	
	加權平均	預 期 剩 餘	加權平均行	可 行 使 單 位	加 權 平 均
行使價格範圍	流 通 在 外	存 續 期 限	使 價 格 (元)	(仟)	行 使 價 格
	單 位 (仟)	(年)			(元)
\$37.9	13,547	1.87	\$37.9	13,547	\$37.9
38.3	6,300	1.99	38.3	6,300	38.3

若凌陽公司將給與日於九十六年十二月三十一日（含）以前之員工認股權依財務會計準則第三十九號公報規定衡量時，一〇〇及九十九年度擬制資訊如下：

		一〇〇年度	九十九年度
母公司普通股股東 合併總純益（損） （仟元）	報表認列之母公司普通 股股東合併純益（損）	(\$ 1,984,922)	\$ 773,711
	擬制母公司普通股股東 合併純益（損）	(\$ 1,985,090)	\$ 772,347
母公司普通股股東 合併基本每股盈 餘（純損）（元）	報表認列之母公司普通 股股東合併每股盈餘 （純損）	(\$ 3.37)	\$ 1.30
	擬制母公司普通股股東 合併每股盈餘（純損）	(\$ 3.37)	\$ 1.30
母公司普通股股東 合併稀釋每股盈 餘（純損）（元）	報表認列之母公司普通 股股東合併每股盈餘 （純損）	(\$ 3.37)	\$ 1.29
	擬制母公司普通股股東 合併每股盈餘（純損）	(\$ 3.37)	\$ 1.29

(二) 全球存託憑證

凌陽公司於九十年三月以現金增資及原股發行方式參與發行全球存託憑證（GDR）20,000 仟單位，於倫敦證券交易所掛牌買賣，代號為（SUPD），每單位表彰凌陽公司普通股 2 股，計發行 40,000 仟股，每單位以美金 9.57 元發行。截至一〇〇年十二月底止，流通在外之 GDR 計 275 仟單位，折合普通股 550 仟股。

(三) 資本公積

依照法令規定，資本公積除彌補虧損外，不得使用，但超過票面金額發行股票所得之溢額（包括以超過面額發行普通股、因合併而發行股票之股本溢價及庫藏股票交易等），得撥充資本，按股東原有股份之比率發給新股；其撥充股本，每年以一定比率為限。依據於一〇一年一月四日公布之公司法修訂條文，前述資本公積亦得以現金分配。因長期股權投資產生之資本公積，不得作為任何用途。

(四) 盈餘分派及股利政策

依據凌陽公司章程規定，每年決算後如有盈餘，除依法繳納營利事業所得稅及彌補以往年度虧損外，應先提撥百分之十為法定盈

餘公積，但法定盈餘公積已達資本總額時，不在此限。次依法令或主管機關規定提撥或迴轉特別盈餘公積後，所餘盈餘按下列方式分派之，惟盈餘提供分派之比率及股東現金股利之比率，得視當年度實際獲利及資金狀況，經股東會決議調整之：

1. 股東股息提存股本之百分之六。
2. 次就餘額提撥董事、監察人酬勞百分之一·五；及員工紅利不低於百分之一，員工紅利以股票發放時，其對象得包括符合一定條件之從屬公司員工，該一定條件由董事會訂定之。
3. 前項所餘，連同前期累積未分配盈餘為股東股利，由股東會決議股利分配數額。
4. 上述現金股利不得低於股利總數之（股東股息及股東股利）百分之十，但現金股利每股若低於 0.5 元則不予發放。

如有前一年度累積或當年度發生但當年度稅後盈餘不足提列之股東權益減項（如金融商品未實現損失及累積換算調整數等，惟庫藏股票除外），應自前一年度累積未分配盈餘提列相同數額之特別盈餘公積，並於擬撥供分派前先行扣除。

凌陽公司員工紅利分別係按當年度稅後淨利之一定比例估列，九十九年度估列金額為 96,579 仟元，應付董監酬勞之估列係按當年度稅後淨利扣除法定盈餘公積、特別盈餘公積及股東股息後之 1.5% 計算，九十九年度估列金額為 2,204 仟元，而一〇〇年度因為稅後虧損，故一〇〇年度並無估列應付員工紅利及董監酬勞。年度終了後，董事會決議之發放金額有重大變動時，該變動調整當年度費用，至股東會決議日時，若金額仍有變動，則依會計估計變動處理，於股東會決議年度調整入帳。如股東會決議採股票發放員工紅利，股票紅利股數以決議分紅之金額除以股票公平價值決定，股票公平價值係以股東會決議日前一日的收盤價，並考量除權除息之影響為計算基礎。

法定盈餘公積應繼續提撥至其餘額達公司實收股本總額時為止。法定盈餘公積得用以彌補虧損。依據於一〇一年一月四日公布之公司法修訂條文，法定盈餘公積超過實收股本總額 25%之部分除得撥充股本外，尚得以現金分配。

凌陽公司若分配屬於八十六年度（含）以前未分配盈餘時，股東將不獲配股東可扣抵稅額。若分配屬於八十七年度（含）以後未分配盈餘時，除屬非中華民國境內居住者之股東外，其餘股東可獲配按股利分配日之稅額扣抵比率計算之股東可扣抵稅額。

凌陽公司股東常會分別於一〇〇年六月十日及九十九年六月十四日決議（與董事會決議均相同）通過九十九及九十八年度盈餘分配案如下：

	九 十 九 年 度		九 十 八 年 度	
	盈 餘 分 配	每 股 股 利 (元)	盈 餘 分 配	每 股 股 利 (元)
法定盈餘公積	\$ 77,372	\$ -	\$ 38,151	\$ -
提列（迴轉）特別 盈餘公積	191,229	-	(428,914)	-
現金股利	<u>477,528</u>	0.8	<u>-</u>	-
	<u>\$ 746,129</u>		<u>(\$ 390,763)</u>	

凌陽公司一〇〇年六月十日股東常會決議配發九十九年度員工紅利及董監事酬勞分別為 96,579 仟元及 2,204 仟元。股東常會決議配發之員工紅利及董監酬勞與九十九年度財務報表估列之費用金額並無差異。

有關凌陽公司董事會通過擬議及股東會決議之員工紅利及董監酬勞相關資訊，請至臺灣證券交易所「公開資訊觀測站」查詢。

金融商品未實現利益（損失）

一〇〇及九十九年度金融商品未實現利益（損失）之變動組成項目如下：

	備 供 出 售 金 融 資 產	長 期 股 權 投 資 依 持 股 比 例 認 列	合 計
<u>一〇〇年度</u>			
年初餘額	(\$ 172,589)	\$ 22	(\$ 172,567)
認列為股東權益調整項目	(1,301,319)	(2)	(1,301,321)
轉列損益項目	<u>283,573</u>	<u>-</u>	<u>283,573</u>
年底餘額	<u>(\$1,190,335)</u>	<u>\$ 20</u>	<u>(\$1,190,315)</u>
<u>九十九年度</u>			
年初餘額	\$ 116,335	\$ 114	\$ 116,449
認列為股東權益調整項目	(288,924)	(92)	(289,016)
年底餘額	<u>(\$ 172,589)</u>	<u>\$ 22</u>	<u>(\$ 172,567)</u>

十八、庫藏股票

單位：仟股

收 回 原 因	年 初 股 數	本 年 度 增 加	本 年 度 減 少	年 底 股 數
<u>一〇〇年度</u>				
子公司持有凌陽公司股票自長期 股權投資重分類為庫藏股票	3,560	-	-	3,560
轉讓股份予員工	<u>-</u>	<u>4,915</u>	<u>-</u>	<u>4,915</u>
	<u>3,560</u>	<u>4,915</u>	<u>-</u>	<u>8,475</u>
<u>九十九年度</u>				
子公司持有凌陽公司股票自長期 股權投資重分類為庫藏股票	<u>3,560</u>	<u>-</u>	<u>-</u>	<u>3,560</u>

凌陽公司依九十一年初凌旭投資公司帳列轉投資凌陽公司股票之帳面價值 95,605 仟元轉列庫藏股票，一〇〇年底帳面價值及市價分別為 63,401 仟元及 35,493 仟元，九十九年底帳面價值及市價分別為 63,401 仟元及 75,472 仟元。

凌陽公司持有之庫藏股票，依證券交易法規定不得質押，亦不得享有股利之分派及表決權等權利；凌陽公司經一〇〇年三月一日董事會決議自一〇〇年三月一日至一〇〇年四月三十日間，得買回凌陽公司普通股 10,000 仟股，買回之價格區間為 16 元至 22 元，截至一〇〇

年十二月三十一日止，已買回 4,915 仟股計 91,835 仟元。另子公司持有之凌陽公司股票視同庫藏股票處理，除不得參與凌陽公司之現金增資及無表決權外，其餘與一般股東權利相同。

十九、用人、折舊及攤銷費用

	一 〇 〇 年 度			九 十 九 年 度		
	屬 於 營 業 成 本 者	屬 於 營 業 費 用 者	合 計	屬 於 營 業 成 本 者	屬 於 營 業 費 用 者	合 計
用人費用						
薪資費用	\$ 119,337	\$ 1,879,522	\$ 1,998,859	\$ 152,562	\$ 2,016,678	\$ 2,169,240
員工保險費	9,220	164,290	173,510	9,148	141,058	150,206
退休金費用	6,169	66,178	72,347	6,456	62,774	69,230
福利金	2,131	24,997	27,128	3,685	37,191	40,876
伙食費	2,732	26,738	29,470	2,936	27,908	30,844
其他用人費用	102	3,817	3,919	86	7,277	7,363
	<u>\$ 139,691</u>	<u>\$ 2,165,542</u>	<u>\$ 2,305,233</u>	<u>\$ 174,873</u>	<u>\$ 2,292,886</u>	<u>\$ 2,467,759</u>
折舊費用	\$ 52,274	\$ 151,663	\$ 203,937	\$ 42,196	\$ 147,521	\$ 189,717
攤銷費用	\$ 869	\$ 451,018	\$ 451,887	\$ 1,219	\$ 614,906	\$ 616,125

二十、所得稅

(一) 所得稅費用構成項目如下：

	一 〇 〇 年 度	九 十 九 年 度
當年度估列之所得稅		
國 內	\$ 21,781	\$ 32,359
國 外	(7,747)	(9,534)
	14,034	22,825
遞延所得稅資產淨變動		
國 內	139,101	423,820
國 外	3,978	1,324
因稅法改變產生之淨變動影響數	-	(43,562)
投資抵減抵減稅額	(3,629)	(78,950)
虧損扣抵抵減稅額	(415)	-
未分配盈餘加徵 10% 所得稅	3,273	77,816
基本稅額應納差額	2,478	11,718
以前年度所得稅調整	135,953	16,226
其 他	45	(148)
所得稅費用	<u>\$ 294,818</u>	<u>\$ 431,069</u>

(二) 淨遞延所得稅資產明細如下：

	一〇〇年 十二月三十一日	九十九年 十二月三十一日
流 動		
虧損扣抵	\$ 4,772	\$ 140,821
投資抵減	541,304	475,540
暫時性差異	34,066	61,014
減：備抵評價	<u>542,963</u>	<u>553,246</u>
	<u>\$ 37,179</u>	<u>\$ 124,129</u>
非 流 動		
虧損扣抵	\$ 723,427	\$ 581,552
投資抵減	419,881	1,194,920
暫時性差異	78,614	19,214
減：備抵評價	<u>1,003,386</u>	<u>1,521,021</u>
	<u>\$ 218,536</u>	<u>\$ 274,665</u>

立法院九十九年四月通過「產業創新條例」，其中第十條規定公司得在投資於研究發展支出 15% 限度內，抵減當年度應納營利事業所得稅，並以不超過該公司當年度應納營利事業所得稅 30% 為限，該規定之施行期間自九十九年一月一日起至一〇八年十二月三十一日止。

另於九十九年五月修正所得稅法第五條條文，將營利事業所得稅稅率由百分之二十調降為百分之十七，並自九十九年度施行。

截至一〇〇年底止，凌陽公司及子公司得用以抵減以後年度應納稅額之虧損扣抵及投資抵減金額如下（帳列遞延所得稅資產）：

法 令 依 據	抵 減 項 目	可 抵 減 稅 額	尚 未 抵 減 稅 額	最 後 抵 減 年 度
所得稅法	虧損扣抵	\$ 7,818	\$ 7,818	一〇三
		97,439	97,439	一〇四
		29,952	29,952	一〇五
		131,474	131,474	一〇六
		72,646	72,231	一〇七
		108,802	108,802	一〇八
		110,192	110,192	一〇九
		<u>165,519</u>	<u>165,519</u>	一一〇
		<u>\$ 723,842</u>	<u>\$ 723,427</u>	

(接次頁)

(承前頁)

法令依據	抵減項目	可抵減稅額	尚未抵減稅額	最後抵減年度
促進產業升級條例	機器設備投資 抵減	\$ 1,035	\$ 1,035	一〇二
促進產業升級條例	研究發展支出 投資抵減	\$ 541,073 403,744 \$ 944,817	\$ 541,073 403,744 \$ 944,817	一〇一 一〇二
促進產業升級條例	人才培訓	\$ 231 9 \$ 240	\$ 231 9 \$ 240	一〇一 一〇二
促進產業升級條例	重要科技事業 股東投資	\$ 15,093	\$ 15,093	一〇二

截至一〇〇年十二月底止，香港凌通公司及香港凌陽公司虧損扣抵相關資訊如下：

抵減項目	可抵減稅額	尚未抵減稅額	最後抵減年度
虧損扣抵	\$ 4,772	\$ 4,772	以後年度

本公司增資擴展之所得免稅期間彙總如下：

增資擴展案	免稅期間
凌陽公司	
第八次增資擴展新興重要 策略性產業	九十九年一月一日至一〇三年十二月三十一日
第九次增資擴展新興重要 策略性產業	九十六年一月三日至一〇一年一月二日
第十次增資擴展新興重要 策略性產業	九十五年八月三十一日至一〇〇年八月三十日
第十一次增資擴展新興重 要策略性產業	九十七年一月一日至一〇一年十二月三十一日
第十二次增資擴展新興重 要策略性產業	九十八年一月一日至一〇二年十二月三十一日
第十三次增資擴展新興重 要策略性產業	一〇二年一月一日至一〇六年十二月三十一日

(接次頁)

(承前頁)

<u>增 資 擴 展 案</u>	<u>免 稅 期 間</u>
<u>凌通公司</u>	
第二次增資擴展免稅	九十七年一月一日至一〇一年十二月三十一日
第三次增資擴展免稅	九十八年一月一日至一〇二年十二月三十一日
第四次增資擴展免稅	九十九年一月一日至一〇三年十二月三十一日
<u>宏陽科技公司</u>	
增資擴展免稅	九十八年一月一日至一〇二年十二月三十一日
<u>凌陽創新科技公司</u>	
第一次增資擴展免稅	九十八年一月一日至一〇二年十二月三十一日

凌陽公司、凌陽管顧公司及凌陽電通科技公司截至九十七年度止之所得稅申報案件，凌陽創新科技公司、凌通科技公司、宏陽科技公司、威陽投資公司、凌旭投資公司、凌陽創業投資公司及凌陽多媒體公司截至九十八年度止之所得稅申報案件，凌陽核心科技公司及芯鼎科技公司截至九十九年度止之所得稅申報案件，業經稅捐稽徵機關核定。惟凌陽公司就九十三及九十四年度及凌通科技公司就九十五年度所得稅結算申報核定內容提請行政救濟程序中，另凌陽公司就九十五及九十六年度所得稅結算申報核定內容提請查對更正中，相關之所得稅費用則已估列入帳。其中，凌通公司已提供質押定期存款 31,000 仟元（帳列受限制資產）作為無欠稅證明之擔保品。

(三) 凌陽公司兩稅合一相關資訊如下：

	<u>一 〇 〇 年</u> <u>十二月三十一日</u>	<u>九 十 九 年</u> <u>十二月三十一日</u>
股東可扣抵稅額帳戶餘額	<u>\$201,494</u>	<u>\$254,802</u>
八十六年度(含)以前之未分配盈餘	<u>\$ -</u>	<u>\$452,310</u>

凌陽公司一〇〇年度為累積虧損，故無盈餘可供分配，九十九年度實際盈餘分配之稅額扣抵比率為 12.63%。

二一、合併每股盈餘（純損）

計算合併每股盈餘（純損）之分子及分母揭露如下：

	金額（分子）		股數（分母） （仟股）	合併每股盈餘（純損）（元）	
	稅前	稅後		稅前	稅後
<u>一〇〇年度</u>					
合併總純損	(\$1,710,746)	(\$2,005,564)			
合併基本及稀釋每股純損					
屬於母公司普通股股東之					
本期純損	(\$1,690,104)	(\$1,984,922)	589,827	(\$ 2.87)	(\$ 3.37)
<u>九十九年度</u>					
合併總純益	\$1,353,061	\$ 921,992			
合併基本每股盈餘					
屬於母公司普通股股東之					
本期純益	\$1,204,780	\$ 773,711	593,350	\$ 2.03	\$ 1.30
具稀釋作用潛在普通股之影響					
員工分紅	-	-	4,556		
合併稀釋每股盈餘					
屬於母公司普通股股東之					
本期純益	\$1,204,780	\$ 773,711	597,906	\$ 2.01	\$ 1.29

附註十七所述之員工認股權憑證屬潛在普通股，本公司依財務會計準則公報第二十四號「每股盈餘」所規定之庫藏股票法測試，該認股權憑證於一〇〇及九十九年度無稀釋作用，故不列入計算合併稀釋每股盈餘（純損）。

本公司自九十七年一月一日起，採用（九六）基秘字第〇五二號函，員工分紅及董監酬勞視為費用而非盈餘之分配。若企業得選擇以股票或現金發放員工分紅，則計算合併稀釋每股盈餘時，應假設員工分紅將採發放股票方式，並於該潛在普通股具有稀釋作用時計入加權平均流通在外股數，以計算合併稀釋每股盈餘。計算合併稀釋每股盈餘時，以該潛在普通股資產負債表日之收盤價，作為發行股數之判斷基礎。於次年度股東會決議員工分紅發放股數前計算合併稀釋每股盈餘時，亦繼續考量該等潛在普通股之稀釋作用。

二二、金融商品之揭露

(一) 公平價值資訊

	一〇〇年十二月三十一日		九十九年十二月三十一日	
	帳面價值	公平價值	帳面價值	公平價值
<u>非衍生性金融商品</u>				
資產				
公平價值變動列入損益之金融資產—流動	\$ 44,644	\$ 44,644	\$ 26,334	\$ 26,334
備供出售金融資產(含流動及非流動部分)	2,181,334	2,181,334	3,961,001	3,961,001
以成本衡量之金融資產	353,037	-	462,877	-
負債				
長期借款(含一年內到期部分)	265,000	265,000	833,500	833,500

(二) 本公司金融資產及金融負債之公平價值，係以活絡市場之公開報價直接決定，及以評價方法估計，其方法及假設分別如下：

1. 上述金融商品不包括現金、受限制資產、應收票據及帳款、其他應收款、短期借款及應付票據及帳款。此類商品之到期日甚近，其帳面價值應屬估計公平價值之合理基礎。
2. 公平價值變動列入損益之金融資產及備供出售金融資產若有活絡市場公開報價時，則以此市場價格為公平價值。若無市場價格可供參考時，則採用評價方法估計。本公司採用評價方法所使用之估計及假設，與市場參與者於金融商品訂價時用以作為估計及假設之資訊一致，該資訊為本公司可取得者。
 衍生性金融商品如有活絡市場公開報價時，則以此市場價格為公平價值。若無市場價格可供參考時，則採用評價方法估計。本公司採用評價方法所使用之估計及假設，與市場參與者於金融商品訂價時用以作為估計及假設之資訊一致。
3. 以成本衡量之金融資產，其無活絡市場公開報價且實務上須以超過合理成本之金額方能取得可驗證公平價值，因此公平價值無法可靠衡量。
4. 長期借款以其預期現金流量之折現值估計公平價值。折現率則以本公司所能獲得類似條件(相近之到期日)之長期銀行借款利率為準。本公司長期借款均屬浮動利率，其帳面價值即為公平價值。

- (三) 本公司一〇〇及九十九年度未從事衍生性金融商品交易。
- (四) 本公司一〇〇年及九十九年十二月三十一日具利率變動之現金流量風險之金融資產為 2,077,914 仟元及 1,629,174 仟元。一〇〇年及九十九年十二月三十一日具利率變動之公平價值風險之金融資產為 2,814,688 仟元及 4,115,543 仟元。本公司一〇〇年及九十九年十二月三十一日屬固定利率之銀行借款為 776,912 仟元及 710,270 仟元，使本公司暴露於利率變動之公平價值風險；屬浮動利率者為 431,700 仟元及 940,200 仟元，使本公司暴露於利率變動之現金流量風險。
- (五) 本公司一〇〇及九十九年度非以公平價值衡量且公平價值變動認列損益之金融資產或金融負債，其利息收入總額分別為 39,313 仟元及 18,619 仟元，利息費用總額分別為 29,399 仟元及 44,729 仟元。
- (六) 財務風險資訊

1. 市場風險

本公司所持有金融商品之市場風險包括利率風險、匯率風險及價格風險。

2. 信用風險

金融資產受到本公司之交易對方未履行合約義務之潛在影響。本公司信用風險係以資產負債表日公平價值為正數之合約為評估對象。本公司之交易對方均為信用良好之金融機構及公司組織，因此不預期有重大之信用風險。

3. 流動性風險

本公司投資之債券及備供出售之證券投資均具有活絡市場，故預期可輕易在市場上以接近公平價值之價格迅速出售。本公司投資之部分權益商品無活絡市場，故預期具有流動性風險。

4. 利率風險

本公司從事之短期及長期銀行借款，部分係屬浮動利率之債務，故市場利率變動將使短期及長期銀行借款之有效利率隨之變動，而使其未來現金流量產生波動。

二三、關係人交易

除已於合併財務報表及其他附註中揭露者外，重大之關係人交易及餘額彙總如下：

(一) 關係人之名稱及關係：

關係人名稱	與本公司及子公司之關係
凌巨科技公司	董事長同一人
昆山凌達光電科技有限公司（昆山凌達公司）	凌巨科技公司間接持股100%之子公司
旭曜科技公司	凌陽公司採權益法之被投資公司
恆通高科公司	凌陽公司採權益法之被投資公司
遠見科技股份有限公司（遠見公司）	凌陽公司之法人董事
其他	具有實質控制關係，但無交易之關係人，請參閱附註二七

(二) 與關係人間之重大交易事項：

1. 銷貨及勞務收受

關係人名稱	一〇〇年度		九一九年度	
	金額	佔營業收入淨額%	金額	佔營業收入淨額%
恆通高科公司	\$ 89,447	1	\$ 35,886	-
旭曜科技公司	34,345	-	49,970	1
凌巨科技公司	122	-	115	-
昆山凌達公司	95	-	61	-
	<u>\$ 124,009</u>	<u>1</u>	<u>\$ 86,032</u>	<u>1</u>

本公司對關係人銷貨價格條件係參考成本與市價行情，由雙方議定，對關係人之收款期間與一般客戶相當。

2. 營業費用

關係人名稱	一〇〇年度		九一九年度	
	金額	佔各該科目%	金額	佔各該科目%
恆通高科公司	\$ 268	-	\$ 210	-
旭曜科技公司	5	-	59	-
	<u>\$ 273</u>	<u>-</u>	<u>\$ 269</u>	<u>-</u>

3. 營業外收入及利益

關 係 人 名 稱	一 〇 〇 年 度		九 十 九 年 度	
	金 額	佔各該 科目%	金 額	佔各該 科目%
恆通高科公司	\$ 24,945	5	\$ 28,977	3
旭曜科技公司	2,842	-	2,399	-
遠見公司	-	-	4,102	1
凌巨科技公司	-	-	168	-
	<u>\$ 27,787</u>	<u>5</u>	<u>\$ 35,646</u>	<u>4</u>

本公司與關係人間之管理支援收入，其有關價款之決定係依據相互協議之規定，無其他相當交易可供比較。

本公司與關係人間之租賃，租金之決定係依據合約規定，交易條件與一般客戶相當。

4. 應收票據及帳款

關 係 人 名 稱	一 〇 〇 年 十二月三十一日		九 十 九 年 十二月三十一日	
	金 額	佔各該 科目%	金 額	佔各該 科目%
恆通高科公司	\$ 55,437	-	\$ 18,664	1
旭曜科技公司	4,730	-	9,968	1
凌巨科技公司	40	-	38	-
昆山凌達公司	-	-	58	-
	60,207	-	28,728	2
減：備抵呆帳	51,130	-	-	-
	<u>\$ 9,077</u>	<u>-</u>	<u>\$ 28,728</u>	<u>2</u>

5. 其他應收款

關 係 人 名 稱	一 〇 〇 年 十二月三十一日		九 十 九 年 十二月三十一日	
	金 額	佔各該 科目%	金 額	佔各該 科目%
旭曜科技公司	\$ 1,322	1	\$ 25	-
恆通高科公司	1,054	1	4,267	2
凌巨科技公司	-	-	174	-
	<u>\$ 2,376</u>	<u>2</u>	<u>\$ 4,466</u>	<u>2</u>

本公司一〇〇年度資金貸與恆通高科公司情形如下：

關係人名稱	一〇〇年度		利率區間	利息收入
	最高餘額	年底餘額		
恆通高科公司	<u>\$ 400,000</u>	<u>\$ 400,000</u>	1.475%~1.655%	<u>\$ 1,497</u>

(註)

註：實際撥貸金額為 400,000 仟元，於一〇〇年底已全數提列減損損失。

6. 其他流動負債

關係人名稱	一〇〇年 十二月三十一日		九十九年 十二月三十一日	
	金額	佔各該科目%	金額	佔各該科目%
恆通高科公司	<u>\$ 16</u>	<u>-</u>	<u>\$ -</u>	<u>-</u>

7. 遞延權利金收入 (含流動及非流動部分)

關係人名稱	一〇〇年 十二月三十一日		九十九年 十二月三十一日	
	金額	佔各該科目%	金額	佔各該科目%
旭曜科技公司	<u>\$ 2,897</u>	<u>43</u>	<u>\$ -</u>	<u>-</u>

8. 背書及保證情形

截至一〇〇年及九十九年十二月底止，本公司為各被投資公司背書保證之餘額折合新台幣金額明細如下：

	一〇〇年 十二月三十一日	九十九年 十二月三十一日
恆通高科公司	<u>\$ 30,000</u>	<u>\$ 30,000</u>
旭曜高科公司	<u>-</u>	<u>5,096</u>
	<u>\$ 30,000</u>	<u>\$ 35,096</u>

9. 出售固定資產價款

關係人名稱	一〇〇年度		九十九年度	
	金額	佔各該科目%	金額	佔各該科目%
旭曜科技公司	<u>\$ 1,201</u>	<u>32</u>	<u>\$ 8,500</u>	<u>48</u>
恆通高科公司	<u>-</u>	<u>-</u>	<u>3,659</u>	<u>21</u>
	<u>\$ 1,201</u>	<u>32</u>	<u>\$ 12,159</u>	<u>69</u>

(三) 董事、監察人及管理階層薪酬資訊：

	一〇〇年度	九十九年度
薪資及獎金	\$ 65,412	\$ 49,824
業務執行費用	616	3,366
紅利	<u>1,621</u>	<u>14,100</u>
	<u>\$ 67,649</u>	<u>\$ 67,290</u>

二四、質抵押之資產

本公司下列資產已質押或抵押作為長期借款、應付商業本票額度、應付帳款、關稅、營業租賃及所得稅行政救濟作為無欠稅證明之擔保品：

	一〇〇年 十二月三十一日	九十九年 十二月三十一日
房屋及建築(含出租資產)－淨額	\$ 752,516	\$ 772,336
受限制資產	121,287	82,962
子公司持有凌陽公司股票	<u>33,743</u>	<u>71,750</u>
	<u>\$ 907,546</u>	<u>\$ 927,048</u>

二五、重大長期營業租賃

凌陽公司

以營業租賃方式向科學工業園區管理局承租四筆土地，租約分別將於一〇四年七月、一〇九年十二月(二筆)及一一〇年十二月到期，依租約規定，期滿時凌陽公司得續約，惟科學工業園區管理局得依規定調整租金，目前每年租金約為 7,929 仟元，凌陽公司已提供質押定期存款 6,000 仟元(帳列受限制資產)作為抵押之擔保品。

租賃合約於未來年度應給付最低租金列示如下：

支 付 年 度	金 額
一〇一年	\$ 7,929
一〇二年	7,929
一〇三年	7,929
一〇四年	6,578
一〇五年	4,686
一〇六年及以後	<u>21,462</u>
	<u>\$ 56,513</u>

凌陽創新科技公司

以營業租賃方式分別向禾伸堂企業股份有限公司及科學工業園區管理局承租辦公室，租約分別於一〇一年十二月及一〇五年十二月到期，依租約規定，期滿時本公司得續約，惟科學工業園區管理局得依規定調整租金，目前每年租金約為 9,961 仟元。

租賃合約於未來年度應給付最低租金列示如下：

<u>支 付 年 度</u>	<u>金 額</u>
一〇一年	\$ 10,081
一〇二年	9,961
一〇三年	4,502
一〇四年	4,502
一〇五年	<u>4,502</u>
	<u>\$ 33,548</u>

凌通科技公司

以營業租賃方式向科學工業園區管理局承租土地，合約於一〇九年十二月到期，依租約規定，期滿時本公司得續約，惟科學工業園區管理局得依規定調整租金，目前每年租金約為 1,356 仟元，本公司已提供質押定期存款 1,356 仟元（帳列受限制資產）作為抵押之擔保品。

租賃合約於未來年度應給付最低租金列示如下：

<u>支 付 年 度</u>	<u>金 額</u>
一〇一年	\$ 1,356
一〇二年	1,356
一〇三年	1,356
一〇四年	1,356
一〇五年	1,356
一〇六年及以後	<u>5,424</u>
	<u>\$ 12,204</u>

宏陽科技公司

以營業租賃方式向旺玖科技股份有限公司及遠見科技股份有限公司承租辦公室，租約分別於一〇一年十月及一〇一年八月到期，期滿得續約，目前每年租金分別為 3,377 仟元及 2,780 仟元。

租賃合約於未來年度應給付最低租金列示如下：

<u>支 付 年 度</u>	<u>金 額</u>
一〇一年	<u>\$ 4,783</u>

芯鼎科技公司

以營業租賃方式向鑫明企業股份有限公司及鑫海股份有限公司承租辦公室，租約分別於一〇二年二月及一〇二年二月到期，期滿得續約，目前每年租金分別為 1,611 仟元及 1,216 仟元。

租賃合約於未來年度應給付最低租金列示如下：

<u>支 付 年 度</u>	<u>金 額</u>
一〇一年	\$ 2,827
一〇二年	<u>471</u>
	<u>\$ 3,298</u>

二六、外幣金融資產及負債之匯率資訊

本公司具重大影響之外幣金融資產及負債資訊如下：

單位：仟元

<u>金 融 資 產</u>	<u>一 〇 〇 年 九 月 十 二 月 三 十 一 日</u>		<u>一 〇 〇 年 十 二 月 三 十 一 日</u>	
	<u>外 幣</u>	<u>匯 率</u>	<u>外 幣</u>	<u>匯 率</u>
<u>貨幣性項目</u>				
美 金	\$ 70,110	30.28	\$108,133	29.13
歐 元	583	39.18	971	38.92
日 圓	638	0.391	462	0.3582
人 民 幣	41,316	4.805	27,649	4.441
英 鎊	460	46.73	495	45.19
港 幣	189	3.897	230	3.748
<u>非貨幣性項目</u>				
美 金	500	30.28	500	29.13
法 郎	894	32.18	1,000	30.179

(接次頁)

(承前頁)

	一〇〇九年十二月三十一日		九〇九年十二月三十一日	
	外幣	匯率	外幣	匯率
金融負債				
貨幣性項目				
美金	\$ 36,301	30.28	\$ 51,728	29.13
歐元	542	39.18	471	38.92
人民幣	26,705	4.805	22,716	4.441
英磅	5	46.73	-	45.19
港幣	86	3.897	566	3.748

二七、附註揭露事項

除附表(一)至(八)外，凌陽公司及子公司並無其他重大交易事項、轉投資事業、大陸投資資訊應揭露事項及母子公司間業務關係及重要交易往來情形。編製合併財務報表時，母子公司間重大交易及其餘額已予以全數銷除。

(一) 為他人背書保證者：

單位：除另予註明者外
為新台幣仟元

編號	背書保證者 公司名稱	背書保證對象		對單一企業 背書保證之 限額	本期最高背 書保證餘額	期 末 背 書 保 證 餘 額	以財產擔保 之背書保 證金額	累計背書 保證餘額佔 最近期財務 報表淨值 之比率	背書保證 最高限額
		公司名稱	關係						
0	凌陽公司	凌陽電通科技公司	直接持股 99% 子公司	\$ 906,193 (註一)	\$ 820,000	\$ 620,000	\$ -	6.84%	\$ 1,812,386 (註二)
		凌陽核心科技公司	直接持股 70% 子公司	906,193 (註一)	290,000	250,000	-	2.76%	1,812,386 (註二)
		上海凌陽科技公司	間接持股 99% 子公司	906,193 (註一)	224,280	203,350	-	2.24%	1,812,386 (註二)
		宏陽科技公司	直接持股 61% 子公司	906,193 (註一)	80,000	80,000	-	0.88%	1,812,386 (註二)
		恆通高科公司	採權益法之被投資公司	906,193 (註一)	30,000	30,000	-	0.33%	1,812,386 (註二)
		凌通科技公司	直接持股 34% 子公司	906,193 (註一)	10,938	-	-	-	1,812,386 (註二)
		凌陽創新科技公司	直接持股 64% 子公司	906,193 (註一)	5,985	-	-	-	1,812,386 (註二)
		芯鼎科技公司	直接持股 38% 子公司	906,193 (註一)	5,007	-	-	-	1,812,386 (註二)
		旭曜科技公司	採權益法之被投資公司	906,193 (註一)	5,096	-	-	-	1,812,386 (註二)

註一：本公司對單一企業背書保證不得超過當年度淨值之 10%。

註二：本公司背書保證總額不得超過當年度淨值之 20%。

(二) 資金貸與他人：

單位：除另註明者外，
係新台幣仟元

編號	貸出資金之公司	貸與對象	往來科目	本期最高餘額	期末餘額	利率區	資金貸與性質	業務往來	有短期融通資金必要之原因	提列備抵呆帳金額		擔保品		對個別對象資金貸與限額	資金貸與總限額
										名稱	價值	名稱	價值		
0	凌陽公司	凌陽電通科技公司	其他應收款	\$546,000	\$ 64,000 (註六)	1.475%~1.655%	註一	\$ -	註二	\$ -	-	\$ -	\$ 453,096 (註四)	\$ 906,193 (註五)	
		恆通高科公司	其他應收款	400,000	400,000 (註七)	1.475%~1.655%	註一	-	註三	400,000	註八	400,000	453,096 (註四)	906,193 (註五)	

- 註一：係有短期融通資金必要者。
 註二：凌陽公司提供資金予凌陽電通科技公司以供其償還借款。
 註三：凌陽公司提供資金予恆通高科公司以供其營運所需。
 註四：有短期融通資金必要者，本公司對單一企業資金貸與不得超過當年度淨值之 5%。
 註五：有短期融通資金必要者，本公司資金貸與總額不超過當年度淨值之 10%。
 註六：實際撥貸金額為 25,000 仟元。
 註七：實際撥貸金額為 400,000 仟元。
 註八：取得等值之自行開發技術。

(三) 期末持有有價證券情形：

單位：除另註明者外
為新台幣仟元

持有之公司	有價證券種類及名稱	與有價證券發行人之關係	帳列科目	期末				說明
				股或單位數 (仟)	帳面金額	持 股 比 率 %	市價或淨值	
凌陽公司	Ventureplus Group Inc.股票	採權益法之被投資公司	採權益法之長期股權投資	42,985	\$ 1,046,788	100	\$ 1,046,788	註一
	旭曜科技公司股票	採權益法之被投資公司	採權益法之長期股權投資	47,290	870,358	34	870,358	註一
	凌陽創業投資公司股票	採權益法之被投資公司	採權益法之長期股權投資	100,000	652,884	100	652,884	註一
	凌旭投資公司股票	採權益法之被投資公司	採權益法之長期股權投資	70,000	654,033	100	654,033	註一及四
	凌通科技公司股票	採權益法之被投資公司	採權益法之長期股權投資	37,324	659,141	34	659,141	註一
	凌陽創新科技公司股票	採權益法之被投資公司	採權益法之長期股權投資	30,986	576,004	64	577,182	註一及七
	宏陽科技公司股票	採權益法之被投資公司	採權益法之長期股權投資	38,837	432,445	61	298,250	註一
	Russell Holdings Limited 股票	採權益法之被投資公司	採權益法之長期股權投資	14,760	409,664	100	413,503	註一及九
	芯鼎科技公司股票	採權益法之被投資公司	採權益法之長期股權投資	20,735	185,251	38	185,251	註一
	Magic Sky Limited 股票	採權益法之被投資公司	採權益法之長期股權投資	6,000	-	100	-	註一
	凌陽多媒體公司股票	採權益法之被投資公司	採權益法之長期股權投資	12,441	58,910	83	119,126	註一及八
	Global Techplus Capital Inc.股票	採權益法之被投資公司	採權益法之長期股權投資	200	6,882	100	6,882	註一
	威陽投資公司股票	採權益法之被投資公司	採權益法之長期股權投資	1,400	6,184	100	6,184	註一
	香港凌陽科技有限公司股票	採權益法之被投資公司	採權益法之長期股權投資	11,075	4,091	100	4,091	註一
	凌陽管理顧問公司股票	採權益法之被投資公司	採權益法之長期股權投資	500	4,165	100	4,165	註一
	凌陽電通科技公司股票	採權益法之被投資公司	採權益法之長期股權投資	48,999	(333,455)	99	(315,562)	註一及六
	凌陽核心科技公司股票	採權益法之被投資公司	採權益法之長期股權投資	11,206	(138,357)	70	(110,499)	註一及六
	恆通高科公司股票	採權益法之被投資公司	採權益法之長期股權投資	56,448	-	32	-	註一
	凌巨科技公司股票	董事長同一人	備供出售金融資產—非流動	84,652	637,150	19	637,150	註三及十一
	遠見科技公司股票	本公司之法人董事	備供出售金融資產—非流動	13,568	175,022	13	175,022	註三
	聯華電子公司股票	-	備供出售金融資產—非流動	1,968	24,989	-	24,989	註三
	鍊德科技公司股票	-	備供出售金融資產—非流動	5,000	22,848	-	22,848	註三
	台新真吉利貨幣市場基金	-	備供出售金融資產—流動	12,852	137,962	-	137,962	註五
	兆豐國際寶鑽貨幣市場基金	-	備供出售金融資產—流動	8,326	100,453	-	100,453	註五

(接次頁)

(承前頁)

持有之公司	有價證券種類及名稱	與有價證券發行人之關係	帳列科目	期末				說明
				股或單位數 (仟)	帳面金額	持 股 比 率 %	市價或淨值	
凌陽公司	摩根富林明亞洲總合高收益債券基金	—	備供出售金融資產—流動	3,000	\$ 30,372	-	\$ 30,372	註五
	摩根富林明新興活利債券基金—累積型	—	備供出售金融資產—流動	3,000	30,130	-	30,130	註五
	摩根富林明 JF 台灣第一貨幣市場基金	—	備供出售金融資產—流動	2,033	29,799	-	29,799	註五
	台壽保所羅門貨幣市場基金	—	備供出售金融資產—流動	1,652	20,118	-	20,118	註五
	宏利萬利貨幣市場基金	—	備供出售金融資產—流動	1,060	14,113	-	14,113	註五
	中經合全球創業投資公司股票	—	以成本衡量之金融資產	1,333	13,333	7	13,333	註二
	德邦創業投資公司股票	—	以成本衡量之金融資產	556	5,556	11	5,556	註二
凌旭投資公司	宏陽科技公司股票	採權益法之被投資公司	採權益法之長期股權投資	3,360	25,842	5	25,842	註一
	凌通科技公司股票	採權益法之被投資公司	採權益法之長期股權投資	14,892	262,364	14	261,949	註一
	凌陽核心科技公司股票	採權益法之被投資公司	採權益法之長期股權投資	2,308	(22,570)	15	(26,041)	註一及六
	凌陽電通科技公司股票	採權益法之被投資公司	採權益法之長期股權投資	8	32	-	(53,092)	註一
	凌陽多媒體公司股票	採權益法之被投資公司	採權益法之長期股權投資	579	10,487	4	6,402	註一
	凌陽創新科技公司股票	採權益法之被投資公司	採權益法之長期股權投資	1,059	17,240	2	19,449	註一
	恆通高科公司股票	採權益法之被投資公司	採權益法之長期股權投資	4,695	-	3	-	註一
	芯鼎科技公司股票	採權益法之被投資公司	採權益法之長期股權投資	965	8,618	2	8,618	註一
	凌陽科技公司股票	母公司	備供出售金融資產—非流動	3,560	35,493	1	35,493	註三
	佳能企業公司股票	—	備供出售金融資產—非流動	5,274	137,125	1	137,125	註三
	錄德科技公司股票	—	備供出售金融資產—非流動	833	3,808	-	3,808	註三
	天瀚科技公司股票	—	備供出售金融資產—非流動	136	386	-	386	註三
	熱映光電公司股票	—	備供出售金融資產—非流動	2,378	41,733	8	41,733	註三
	可成公司股票	—	備供出售金融資產—流動	35	4,918	-	4,918	註三
	TPK 公司股票	—	備供出售金融資產—流動	6	2,367	-	2,367	註三
	大立光公司股票	—	備供出售金融資產—流動	4	2,264	-	2,264	註三
	日月光公司股票	—	備供出售金融資產—流動	87	2,259	-	2,259	註三
	川湖公司股票	—	備供出售金融資產—流動	15	2,160	-	2,160	註三
	中標公司股票	—	備供出售金融資產—流動	60	1,710	-	1,710	註三
	元太公司股票	—	備供出售金融資產—流動	40	1,580	-	1,580	註三
	廣達電腦公司股票	—	備供出售金融資產—流動	20	1,274	-	1,274	註三
	正新公司股票	—	備供出售金融資產—流動	15	983	-	983	註三
	台中銀公司股票	—	備供出售金融資產—流動	58	501	-	501	註三
	久元公司可轉債	—	以公平價值衡量之金融資產—流動	200	19,940	-	19,940	註三
	勝捷光電公司股票	—	以成本衡量之金融資產	8	72	-	72	註二
	明騰工業公司股票	—	以成本衡量之金融資產	4,272	-	7	-	註二
	錦華資訊科技公司股票	—	以成本衡量之金融資產	353	4,007	6	4,007	註二
晶遠光學公司股票	—	以成本衡量之金融資產	426	4,136	2	4,136	註二	
唯特科技公司股票	—	以成本衡量之金融資產	1,500	-	5	-	註二	

(接次頁)

(承前頁)

持有之公司	有價證券種類及名稱	與有價證券發行人之關係	帳列科目	期末				
				股或單位數 (仟元)	帳面金額	持 股 比率 %	市價或淨值	說 明
凌旭投資公司	美祿科技公司股票	—	以成本衡量之金融資產	1,295	\$ 13,940	9	\$ 13,940	註二
	虹晶科技公司股票	—	以成本衡量之金融資產	250	6,250	-	6,250	註二
	葛洛奇科技公司股票	—	以成本衡量之金融資產	2,300	-	14	-	註二
	天才視野資訊公司股票	—	以成本衡量之金融資產	600	6,000	9	6,000	註二
	凌日科技公司股票	—	以成本衡量之金融資產	304	3,040	19	3,040	註二
Russell Holdings Limited	Jet Focus 股票	採權益法之被投資公司	採權益法之長期股權投資	4,794	(US\$ 350) 仟元	44	(US\$ 350) 仟元	註六
	宏陽科技公司股票	採權益法之被投資公司	採權益法之長期股權投資	442	US\$ 2,202 仟元	1	US\$ 113 仟元	註一
	京元 ECB	—	以公平價值衡量之金融資產—流動	8	US\$ 816 仟元	-	US\$ 816 仟元	註三
	InveStar Excelsus Venture Capital (Int'l), Inc. 股票	—	以成本衡量之金融資產	-	US\$ - 仟元	19	US\$ - 仟元	註二
	OZ Optics Limited 股票	—	以成本衡量之金融資產	1,000	US\$ - 仟元	8	US\$ - 仟元	註二
	Aicent, Inc. 股票	—	以成本衡量之金融資產	500	US\$ 250 仟元	1	US\$ 250 仟元	註二
	Ortega Info System, Inc. 股票	—	以成本衡量之金融資產	2,557	US\$ - 仟元	-	US\$ - 仟元	註二
	Asia B2B on Line Inc. 股票	—	以成本衡量之金融資產	1,000	US\$ - 仟元	3	US\$ - 仟元	註二
	AsiaTech Taiwan Venture, L.P.	—	以成本衡量之金融資產	-	US\$ 693 仟元	5	US\$ 693 仟元	註二
	Ether Precision Inc. 股票	—	以成本衡量之金融資產	1,250	US\$ 500 仟元	1	US\$ 500 仟元	註二
	Innobridge Venture Fund I LP	—	以成本衡量之金融資產	-	US\$ 2,000 仟元	-	US\$ 2,000 仟元	註二
	Innobridge international Inc. 股票	—	以成本衡量之金融資產	4,000	US\$ 400 仟元	15	US\$ 400 仟元	註二
	VisualOn Inc. 股票	—	以成本衡量之金融資產	377	US\$ 200 仟元	3	US\$ 200 仟元	註二
	Aruba Networks, Inc. 股票	—	以成本衡量之金融資產	10	US\$ 230 仟元	-	US\$ 230 仟元	註二
	Synerchip 股票	—	以成本衡量之金融資產	5,524	US\$ 900 仟元	11	US\$ 900 仟元	註二
凌陽創業投資公司	宏陽科技公司股票	採權益法之被投資公司	採權益法之長期股權投資	4,431	\$ 34,020	7	\$ 34,020	註一
	翰揚科技公司股票	採權益法之被投資公司	採權益法之長期股權投資	420	1,780	70	1,780	註一
	凌通科技公司股票	採權益法之被投資公司	採權益法之長期股權投資	4,301	88,302	4	75,045	註一
	旭曜科技公司股票	採權益法之被投資公司	採權益法之長期股權投資	865	15,423	1	15,423	註一
	凌陽核心科技公司股票	採權益法之被投資公司	採權益法之長期股權投資	1,855	(18,583)	12	(18,583)	註一及六
	凌陽電通科技公司股票	採權益法之被投資公司	採權益法之長期股權投資	-	3	-	(2,258)	註一
	恆通高科公司股票	採權益法之被投資公司	採權益法之長期股權投資	9,111	-	5	-	註一
	凌陽多媒體公司股票	採權益法之被投資公司	採權益法之長期股權投資	1,909	17,481	13	17,222	註一
	凌陽創新科技公司股票	採權益法之被投資公司	採權益法之長期股權投資	2,622	48,903	5	48,903	註一
	芯鼎科技公司股票	採權益法之被投資公司	採權益法之長期股權投資	3,182	28,428	6	28,428	註一
	佳能企業公司股票	—	備供出售金融資產—非流動	3,784	98,384	1	98,384	註三
	京元電子公司股票	—	備供出售金融資產—非流動	2,441	24,651	-	24,651	註三
	熱映光電公司股票	—	備供出售金融資產—非流動	913	16,021	3	16,021	註三
	天瀚科技公司股票	—	備供出售金融資產—非流動	803	2,271	1	2,271	註三
	湧德科技公司股票	—	以成本衡量之金融資產	500	30,000	-	30,000	註二
	精拓科技公司股票	—	以成本衡量之金融資產	1,811	20,734	4	20,734	註二
	美祿科技公司股票	—	以成本衡量之金融資產	1,303	14,025	9	14,025	註二

(接次頁)

(承前頁)

持有之公司	有價證券種類及名稱	與有價證券發行人之關係	帳列科目	期末				說明
				股或單位數 (仟)	帳面金額	持 股 比 率 %	市價或淨值	
凌陽創業投資公司	虹晶科技公司股票	—	以成本衡量之金融資產	550	\$ 13,750	1	\$ 13,750	註二
	賽微科技公司股票	—	以成本衡量之金融資產	1,521	13,691	18	13,691	註二
	晶遠光學公司股票	—	以成本衡量之金融資產	419	6,242	2	6,242	註二
	Aruba Networks, Inc.股票	—	以成本衡量之金融資產	4	2,585	-	2,585	註二
	勝捷光電公司股票	—	以成本衡量之金融資產	49	422	-	422	註二
	明騰工業公司股票	—	以成本衡量之金融資產	5,000	-	8	-	註二
	金揚資訊公司股票	—	以成本衡量之金融資產	1,900	-	10	-	註二
	eWave System, Inc.股票	—	以成本衡量之金融資產	1,833	-	22	-	註二
	唯特科技公司股票	—	以成本衡量之金融資產	1,000	-	4	-	註二
	東捷資訊服務公司股票	—	以成本衡量之金融資產	51	-	-	-	註二
	華文網公司股票	—	以成本衡量之金融資產	9	-	-	-	註二
	VenGlobal International Fund	—	以成本衡量之金融資產	1	-	3	-	註二
Ventureplus Group Inc.	Ventureplus Mauritius Inc.股票	Ventureplus Group Inc.之子公司	採權益法之長期股權投資	42,985	US\$ 34,583 仟元	100	US\$ 34,583 仟元	註一
Ventureplus Mauritius Inc.	Ventureplus Cayman Inc.股票	Ventureplus Mauritius Inc.之子公司	採權益法之長期股權投資	42,985	US\$ 34,587 仟元	100	US\$ 34,587 仟元	註一
Ventureplus Cayman Inc.	上海凌陽科技有限公司	Ventureplus Cayman Inc.之子公司	採權益法之長期股權投資	-	US\$ 14,565 仟元	99	US\$ 14,565 仟元	註一
	凌陽利華科技(深圳)有限公司	Ventureplus Cayman Inc.之子公司	採權益法之長期股權投資	-	US\$ 1,372 仟元	100	US\$ 1,372 仟元	註一
	凌陽成芯科技(成都)有限公司	Ventureplus Cayman Inc.之子公司	採權益法之長期股權投資	-	US\$ 17,736 仟元	100	US\$ 17,736 仟元	註一
	北京凌陽愛普科技有限公司	Ventureplus Cayman Inc.之子公司	採權益法之長期股權投資	-	US\$ 318 仟元	80	US\$ 318 仟元	註一
	縱橫查遊遊科技(成都)有限公司	Ventureplus Cayman Inc.之子公司	採權益法之長期股權投資	-	US\$ 55 仟元	78	US\$ 55 仟元	註一
Global Techplus Capital Inc.	Techplus Capital Samoa Inc.股票	Global Techplus Capital Inc.之子公司	採權益法之長期股權投資	-	US\$ - 仟元	100	US\$ - 仟元	註一
上海凌陽科技有限公司	深圳市恒陽創鼎科技有限公司	上海凌陽公司之子公司	採權益法之長期股權投資		(RMB \$ 320) 仟元	100	(RMB \$ 320) 仟元	註一
	廣發貨幣B基金	—	備供出售金融資產—流動	13,950	RMB14,105 仟元	-	RMB14,105 仟元	註一
威陽投資公司	精英電腦公司股票	—	備供出售金融資產—非流動	508	\$ 3,225	-	\$ 3,225	註三
	宏陽科技公司股票	採權益法之被投資公司	採權益法之長期股權投資	18	304	-	138	註一
	凌通科技公司股票	採權益法之被投資公司	採權益法之長期股權投資	108	1,820	-	1,901	註一
凌通科技公司	Generalplus International (Samoa) Inc. 股票	凌通科技公司之子公司	採權益法之長期股權投資	7,590	110,095	100	110,095	註一
	安泰 ING 貨幣市場基金	—	備供出售金融資產—流動	4,570	54,044	-	54,044	註五
	保德信貨幣市場基金	—	備供出售金融資產—流動	4,993	48,462	-	48,462	註五
	華南永昌鳳翔貨幣市場基金	—	備供出售金融資產—流動	2,740	43,080	-	43,080	註五
	寶來得利貨幣市場基金	—	備供出售金融資產—流動	1,983	31,187	-	31,187	註五

(接次頁)

(承前頁)

持有之公司	有價證券種類及名稱	與有價證券發行人之關係	帳列科目	期末				
				股或單位數(仟)	帳面金額	持比率%	市價或淨值	說明
Generalplus International (Samoa) Inc.	Generalplus (Mauritius) Inc.股票	Generalplus International (Samoa) Inc.之子公司	採權益法之長期股權投資	7,590	US\$ 3,636仟元	100	US\$ 3,636仟元	註一
Generalplus (Mauritius) Inc.	凌嘉科技(深圳)有限公司股票	Generalplus (Mauritius) Inc.之子公司	採權益法之長期股權投資	7,200	US\$ 3,483仟元	100	US\$ 3,483仟元	註一
	香港凌通科技有限公司股票	Generalplus (Mauritius) Inc.之子公司	採權益法之長期股權投資	390	US\$ 153仟元	100	US\$ 153仟元	註一
宏陽科技公司	Great Sun Corp.股票	宏陽科技公司之子公司	採權益法之長期股權投資	750	\$ 12,871	100	\$ 12,871	註一
	Great Prosperous Corp.股票	宏陽科技公司之子公司	採權益法之長期股權投資	1,800	3,355	100	3,355	註一
	元大萬泰貨幣市場基金	-	備供出售金融資產—流動	5,203	76,000	-	76,000	註五
	台新 1699 貨幣市場基金	-	備供出售金融資產—流動	3,990	52,000	-	52,000	註五
	第一金台灣貨幣市場基金	-	備供出售金融資產—流動	3,393	50,000	-	50,000	註五
	安泰 ING 貨幣市場基金	-	備供出售金融資產—流動	3,177	50,000	-	50,000	註五
	寶來得寶貨幣市場基金	-	備供出售金融資產—流動	3,452	40,000	-	40,000	註五
Great Sun Corp.	Sunext (Mauritius) Inc.股票	Great Sun 之子公司	採權益法之長期股權投資	750	US\$ 25仟元	100	US\$ 25仟元	註一
Sunext (Mauritius) Inc.	慶陽光電技術(上海)有限公司	Sunext (Mauritius) Inc.之子公司	採權益法之長期股權投資	-	US\$ 25仟元	100	US\$ 25仟元	註一
凌陽電通科技公司	Sunplus mMobile SAS	凌陽電通科技公司之子公司	採權益法之長期股權投資	237	(\$ 16,886)	100	(\$ 16,886)	註一
	Sunplus mMobile Holding Inc.	凌陽電通科技公司之子公司	採權益法之長期股權投資	2,580	(3)	100	(3)	註一及六
Sunplus mMobile Holding Inc.	Bright Sunplus mMobile Inc.	Sunplus mMobile Holding Inc.之子公司	採權益法之長期股權投資	2,580	US\$ -仟元	100	US\$ -仟元	註一
凌陽創新科技公司	保德信貨幣市場基金	-	備供出售金融資產—流動	4,636	\$ 70,760	-	\$ 70,760	註五
	第一金台灣貨幣市場基金	-	備供出售金融資產—流動	6,023	88,767	-	88,767	註五
	復華貨幣市場基金	-	備供出售金融資產—流動	14	200	-	200	註五
	Advanced Silicon SA 股票	-	以成本衡量之金融資產	1,000	26,979	12	26,979	註二
	Advanced NuMicro Systems, Inc.股票	-	以成本衡量之金融資產	2,000	15,993	9	15,993	註二

註一：係按每股淨值列示。

註二：係按一〇〇年十二月底帳面價值列示。

註三：係按一〇〇年十二月底收盤價計算。

註四：帳面金額係扣除子公司持有母公司股票原始投資成本 63,401 仟元。

註五：係按一〇〇年十二月底基金淨值計算。

註六：係長期投資貸餘予以轉列其他流動負債。

註七：包括遞延貸項 1,178 仟元。

註八：包括遞延貸項 72,878 仟元。

註九：包括遞延貸項 3,839 仟元。

註十：上述有價證券於一〇〇年十二月底凌陽投資公司將市價 33,743 仟元之凌陽公司股票設質外，餘無提供質押、擔保或其他依約定而受限制使用者。

註十一：其中 6,817 仟股係買賣受限制之私募股票，係按繼續報告之公平價值計算。

(四) 累積買進或賣出單一有價證券之金額達新台幣一億元或實收資本額百分之二十以上：

單位：除另予註明者外，係新台幣仟元

買、賣之公司	有價證券種類及名稱	帳列科目	年初		入		出		年底				
			單位數(仟)	金額	單位數(仟)	金額	單位數(仟)	售價	帳面成本	處分(損)	單位數(仟)	金額	
凌陽公司	旭暉科技公司股票	採權益法之長期股權投資	51,290	\$ 870,358 (註三)	-	\$ -	4,000	\$ 252,740	\$ 82,467	\$ 176,171 (註四)	47,290	\$ 870,358 (註五)	
	恆通高科技公司股票	採權益法之長期股權投資	37,261	29,790 (註三)	19,187	211,060	-	-	-	-	56,448	- (註五)	
	電通科技公司股票	採權益法之長期股權投資	20,090	(591,839) (註三)	48,900	489,000	-	-	-	-	48,999 (註六)	(333,455) (註五)	
	台新真吉利貨幣市場基金	備供出售金融資產-流動	12,383	132,086 (註二)	9,363	100,000	8,894	95,000	94,487	513	12,852	137,962 (註一)	
	第一金全家福貨幣市場基金	備供出售金融資產-流動	1,170	200,000 (註二)	-	-	1,170	200,272	200,000	272	-	- (註一)	
	兆豐國際寶鑽貨幣市場基金	備供出售金融資產-流動	15,096	180,888 (註二)	12,493	150,000	19,263	231,071	230,000	1,071	8,326	100,453 (註一)	
	國泰台灣貨幣市場基金	備供出售金融資產-流動	4,182	50,130 (註二)	8,332	100,000	12,514	150,646	150,000	646	-	- (註一)	
	凌通科技公司	寶來得利貨幣市場基金	備供出售金融資產-流動	-	-	11,479	180,000	9,496	149,000	148,910	90	1,983	31,187 (註)
凌通科技公司	保誠威寶貨幣市場基金	備供出售金融資產-流動	-	-	12,861	168,000	12,861	168,106	168,000	106	-	-	
	元大萬泰貨幣型基金	備供出售金融資產-流動	-	-	11,887	173,000	11,887	173,084	173,000	84	-	-	
	復華貨幣市場基金	備供出售金融資產-流動	-	-	8,056	112,000	8,056	112,114	112,000	114	-	-	
	安泰ING貨幣市場基金	備供出售金融資產-流動	3,516	55,001	4,014	63,000	7,530	118,162	118,000	162	-	-	
	寶來得寶債券基金	備供出售金融資產-流動	-	-	10,492	121,000	10,492	121,139	121,000	139	-	-	
	宏陽科技公司	元大萬泰貨幣市場基金	備供出售金融資產-流動	4,551	66,051	11,113	162,000	10,461	152,517	152,000	517	5,203	76,000
	宏陽科技公司	台新1699貨幣市場基金	備供出售金融資產-流動	3,093	40,027	7,990	104,000	7,093	92,263	92,000	263	3,990	52,000
宏陽科技公司	第一金台灣貨幣市場基金	備供出售金融資產-流動	3,414	50,000	6,797	100,000	6,818	100,313	100,000	313	3,393	50,000	
	安泰ING貨幣市場基金	備供出售金融資產-流動	-	-	6,362	100,000	3,185	50,115	50,000	115	3,177	50,000	
	保德信貨幣市場基金	備供出售金融資產-流動	4,613	70,024	3,286	50,000	7,899	120,306	120,000	306	-	-	
	國泰台灣貨幣市場基金	備供出售金融資產-流動	4,175	50,036	4,162	50,000	8,337	100,296	100,000	296	-	-	
	芯鼎科技公司	德盛安聯台灣貨幣市場基金	備供出售金融資產-流動	-	-	8,317	100,000	8,317	100,205	100,000	205	-	-

註一：係含評價利益後之期末餘額。
 註二：係含評價利益後之期初金額。
 註三：係採權益法之長期股權投資期初金額。
 註四：係含資本公積之處分投資利益。
 註五：係採權益法之長期股權投資期末金額。
 註六：係減資彌補虧損後持有的股數。

(五) 取得不動產之金額達新台幣一億元或實收資本額百分之二十以上：

取得之公司	財產名稱	交易日或發生日	交易金額	價款支付情形	交易對象	關係	交易對象為關係人者，其前次移轉資料	價格決定之參考依據	取得目的及使用之情形	其他約定事項	
凌通科技股份有限公司	房屋建築	100.07.28	\$ 258,000	\$ 258,000	天瀚科技股份有限公司	-	-	移轉日期金額	鑑價	營運使用	無

(六) 被投資公司名稱、所在地區等相關資訊：

單位：除另予註明者外，係新台幣仟元

投資公司名稱	被投資公司名稱	所在地區	主要營業項目	累計投資金額		期末持有		被投資公司本期(損)益	本期認列之投資(損)益	備註
				本期	期末	股數(仟股)	比率(%)			
凌陽公司	旭暉科技公司	新竹市	IC設計	\$ 499,529	\$ 581,661	47,290	34	\$ 136,389	\$ 48,323	被投資公司
	凌陽多媒體公司	新竹縣	IC設計	307,565	307,565	12,441	83	6,429	41,771	子公司
	凌陽創業投資公司	新竹市	投資	999,982	999,982	100,000	100	(64,945)	(64,945)	子公司
	凌旭投資公司	新竹市	投資	699,988	699,988	70,000	100	(113,235)	(116,107)	子公司
	凌通科技公司	新竹市	IC設計	281,377	305,050	37,324	34	166,863	64,925	子公司
	Ventureplus Group Inc.	貝里斯	投資	US\$ 42,985 仟元	US\$ 41,900 仟元	42,985	100	(71,179)	(71,179)	子公司
Russell Holdings Limited	英屬開曼群島	投資	US\$ 14,760 仟元	US\$ 14,760 仟元	14,760	100	4,111	4,111	子公司	

(接次頁)

(承前頁)

投資公司名稱	被投資公司名稱	所在地區	主要營業項目	累計投資金額		期 末 持 有		被投資公司本期(損)益	本期認列之投資(損)益	備 註		
				本 期 期 末	上 期 期 末	股 數 (仟 股)	比 率 (%)				帳 面 金 額	
凌陽投資公司	凌陽創新科技公司	新竹縣	IC設計	\$ 414,663	\$ 414,663	30,986	64	\$ 576,004	\$ 46,647	\$ 31,392	子公司	
	宏陽科技公司	新竹市	設計、買賣業	924,730	924,730	38,836	61	432,445	(177,886)	(108,779)	子公司	
	凌陽核心科技公司	新竹縣	IC設計	195,285	195,285	11,206	70	(138,357)	(117,574)	(87,085)	子公司	
	Global Techplus Capital Inc.	塞席爾	投 資	US\$ 200 仟元	US\$ 200 仟元	200	100	6,882	(77)	(77)	子公司	
	威陽投資公司	新竹市	投 資	\$ 30,157	\$ 30,157	1,400	100	6,184	35	35	子公司	
	香港凌陽科技有限公司	香 港	國際貿易	HK\$ 11,075 仟元	HK\$ 11,075 仟元	11,075	100	4,091	(64)	(64)	子公司	
	凌陽管理顧問公司	新竹市	管理顧問	\$ 5,000	\$ 5,000	500	100	4,165	53	53	子公司	
	恆通高科公司	新竹縣	IC設計	583,668	372,608	56,448	32	-	(868,177)	(118,347)	被投資公司	
	芯鼎科技公司	新竹縣	IC設計	207,345	207,345	20,735	38	185,251	(98,067)	(36,820)	子公司	
	凌陽電通科技公司	新竹縣	IC設計	2,196,392	1,707,392	49,000	99	(333,455)	(250,674)	(250,585)	子公司	
Magic Sky Limited	薩摩亞	投 資	US\$ 6,000 仟元	US\$ 6,000 仟元	6,000	100	-	(176,344)	(176,344)	子公司		
凌旭投資公司	宏陽科技公司	新竹市	設計、買賣業	\$ 369,316	\$ 369,316	3,360	5	25,842	(177,886)	(9,411)	子公司	
	凌陽核心科技公司	新竹縣	IC設計	36,773	36,800	2,308	15	(22,570)	(117,574)	(16,553)	子公司	
	凌陽電通科技公司	新竹縣	IC設計	38,450	38,450	8	-	32	(250,674)	(87)	子公司	
	凌陽多媒體公司	新竹縣	IC設計	19,171	19,171	579	4	10,487	6,429	248	子公司	
	凌陽創新科技公司	新竹縣	IC設計	15,701	14,073	1,059	2	17,240	46,647	932	子公司	
	恆通高科公司	新竹縣	IC設計	46,948	46,948	4,695	3	-	(868,177)	(24,626)	被投資公司	
	芯鼎科技公司	新竹縣	IC設計	9,645	9,645	965	2	8,618	(98,067)	(1,713)	子公司	
	凌通科技公司	新竹市	IC設計	86,256	86,256	14,892	14	262,364	166,863	25,315	子公司	
	宏陽科技公司	新竹市	設計、買賣業	385,709	385,709	4,431	7	34,020	(177,886)	(12,410)	子公司	
	翰揚科技公司	台北市	設 計	4,200	4,200	420	70	1,780	-	-	子公司	
凌陽創業投資公司	凌陽創新科技公司	新竹縣	IC設計	52,952	45,597	2,622	5	48,903	46,647	2,167	子公司	
	恆通高科公司	新竹縣	IC設計	100,204	204	9,111	5	-	(868,177)	(7,532)	被投資公司	
	芯鼎科技公司	新竹縣	IC設計	31,818	31,818	3,182	6	28,428	(98,067)	(5,650)	子公司	
	旭暉科技公司	新竹市	IC設計	10,800	10,800	865	1	15,423	136,389	856	被投資公司	
	凌陽核心科技公司	新竹縣	IC設計	33,846	33,846	1,885	12	(18,583)	(117,574)	(13,936)	子公司	
	凌通科技公司	新竹市	IC設計	56,050	44,606	4,301	4	88,302	166,863	6,795	子公司	
	凌陽電通科技公司	新竹縣	IC設計	1,784	1,784	-	-	3	(250,674)	-	子公司	
	凌陽多媒體公司	新竹縣	IC設計	44,878	44,878	1,909	13	17,481	6,429	818	子公司	
	Russell Holdings Limited	Jet Focus Limited	英屬開曼群島	投 資	US\$ 6,050 仟元	US\$ 6,050 仟元	4,794	44	(US\$ 350) 仟元	US\$ - 仟元	US\$ - 仟元	被投資公司
		宏陽科技公司	新竹市	設計、買賣業	US\$ 2,119 仟元	US\$ 2,119 仟元	442	1	US\$ 2,202 仟元	(177,886)	(US\$ 42) 仟元	子公司
Global Techplus Capital Inc.	Techplus Capital Samoa Inc.	薩摩亞	US\$ - 仟元	US\$ - 仟元	-	100	US\$ - 仟元	US\$ - 仟元	US\$ - 仟元	子公司		
威陽投資公司	凌通科技公司	新竹市	IC設計	\$ 1,800	\$ 1,800	108	-	\$ 1,820	\$ 166,863	\$ 185	子公司	
	宏陽科技公司	新竹市	設計、買賣業	350	350	18	-	304	(177,886)	(51)	子公司	
Ventureplus Group Inc.	Ventureplus Mauritius Inc.	模里西斯	投 資	US\$ 42,985 仟元	US\$ 41,900 仟元	42,985	100	US\$ 34,583 仟元	(US\$ 2,422) 仟元	(US\$ 2,422) 仟元	子公司	
Ventureplus Mauritius Inc.	Ventureplus Cayman Inc.	英屬開曼群島	投 資	US\$ 42,985 仟元	US\$ 41,900 仟元	42,985	100	US\$ 34,587 仟元	(US\$ 2,422) 仟元	(US\$ 2,422) 仟元	子公司	
Ventureplus Cayman Inc.	上海凌陽科技有限公司	大陸上海浦東	軟件開發及出租業務	US\$ 17,000 仟元	US\$ 17,000 仟元	-	99	US\$ 14,565 仟元	US\$ 1,255 仟元	US\$ 1,210 仟元	子公司	
	凌陽利華科技(深圳)有限公司	大陸廣東省深圳	軟件開發	US\$ 4,250 仟元	US\$ 4,250 仟元	-	100	US\$ 1,372 仟元	(US\$ 1,467) 仟元	(US\$ 1,467) 仟元	子公司	
	凌陽成芯科技(成都)有限公司	大陸四川省成都	軟件開發	US\$ 20,000 仟元	US\$ 20,000 仟元	-	100	US\$ 17,736 仟元	(US\$ 1,637) 仟元	(US\$ 1,637) 仟元	子公司	
	北京凌陽愛普科技有限公司	大陸北京	軟件開發	US\$ 586 仟元	US\$ 586 仟元	-	80	US\$ 318 仟元	US\$ 44 仟元	US\$ 35 仟元	子公司	
	縱橫壹旅遊科技(成都)有限公司	大陸四川省成都	軟件開發	US\$ 1,085 仟元	US\$ - 仟元	-	78	US\$ 55 仟元	(US\$ 795) 仟元	(US\$ 577) 仟元	子公司	
宏陽科技公司	Great Sun Corp.	薩摩亞	投 資	US\$ 750 仟元	US\$ 750 仟元	750	100	\$ 12,871	\$ 2,117	\$ 2,117	子公司	
	Great Prosperous Corp.	模里西斯	投資、海外技術及市場資料蒐集之業務	US\$ 1,800 仟元	US\$ 1,500 仟元	1,800	100	3,355	(15,747)	(15,747)	子公司	

(接次頁)

(承前頁)

投資公司名稱	被投資公司名稱	所在地區	主要營業項目	累計投資金額		期末持有		被投資公司本期(損)益	本期認列之投資(損)益	備註	
				本期	期末	股數(仟股)	比率(%)				帳面金額
Great Sun Corp.	Sunext (Mauritius) Inc.	模里西斯	投資	US\$ 750 仟元	US\$ 750 仟元	750	100	US\$ 25 仟元	(US\$ 85) 仟元	(US\$ 85) 仟元	子公司
Sunext (Mauritius) Inc.	慶陽光電技術(上海)有限公司	大陸上海浦東	磁盤產品系統軟件之開發	US\$ 750 仟元	US\$ 750 仟元	-	100	US\$ 25 仟元	(US\$ 85) 仟元	(US\$ 85) 仟元	子公司
凌通科技公司	Generalplus International (Samoa) Inc.	薩摩亞	投資	US\$ 7,590 仟元	US\$ 7,590 仟元	7,590	100	\$ 110,095	\$ 7,646	\$ 7,646	子公司
Generalplus International (Samoa) Inc.	Generalplus (Mauritius) Inc.	模里西斯	投資	US\$ 7,590 仟元	US\$ 7,590 仟元	7,590	100	US\$ 3,636 仟元	US\$ 260 仟元	US\$ 260 仟元	子公司
Generalplus (Mauritius) Inc.	凌嘉科技(深圳)有限公司	大陸廣東省深圳	售後服務	US\$ 7,200 仟元	US\$ 7,200 仟元	7,200	100	US\$ 3,482 仟元	US\$ 337 仟元	US\$ 337 仟元	子公司
凌通電通科技公司	Sunplus mMobile SAS	法國	IC設計	EUR 237 仟元	EUR 237 仟元	237	100	(\$ 16,886)	\$ 4,357	\$ 4,357	子公司
Sunplus mMobile Holding Inc.	Sunplus mMobile Holding Inc.	薩摩亞	投資	US\$ 2,580 仟元	US\$ 2,580 仟元	2,580	100	(3)	-	-	子公司
Bright Sunplus mMobile Inc.	Bright Sunplus mMobile Inc.	模里西斯	技術授權開發	US\$ 2,580 仟元	US\$ 2,580 仟元	2,580	100	US\$ - 仟元	US\$ - 仟元	US\$ - 仟元	子公司
上海凌陽科技有限公司	深圳市恒陽創鼎科技有限公司	大陸廣東省深圳	軟硬件開發	RMB 2,000 仟元	RMB - 仟元	-	100	(RMB\$ 320) 仟元	(RMB\$ 2,320) 仟元	(RMB\$ 2,320) 仟元	子公司

(七) 大陸地區投資資訊：

凌陽公司(編號0)

單位：除另予註明者外，為新台幣仟元

大陸被投資公司名稱	主要營業項目	實收資本額	投資方式	本期末自台灣區出投金額	本期匯出或收回		本期末自台灣區出投金額	本公司直接或間接投資之持股比例	本期認列投資利益(損失)	期末投資帳面價值	截至本期末已匯回投資收益
					匯出	匯回					
上海凌陽科技有限公司	消費性電子產品零件製造、銷售業務及出租業務	US\$ 17,200 仟元	(註)	US\$ 17,000 仟元	US\$ - 仟元	US\$ - 仟元	US\$ 17,000 仟元	99%	US\$ 1,210 仟元	US\$ 14,565 仟元	US\$ - 仟元
凌陽利華科技(深圳)有限公司	電腦軟件之研發及銷售業務、電腦軟體及系統整合服務業務	US\$ 4,250 仟元	(註)	US\$ 4,250 仟元	US\$ - 仟元	US\$ - 仟元	US\$ 4,250 仟元	100%	(US\$ 1,467) 仟元	US\$ 1,372 仟元	US\$ - 仟元
凌陽成芯科技(成都)有限公司	消費性電子產品零件製造及銷售業務、電腦軟體及系統整合服務業務	US\$ 20,000 仟元	(註)	US\$ 20,000 仟元	US\$ - 仟元	US\$ - 仟元	US\$ 20,000 仟元	100%	(US\$ 1,637) 仟元	US\$ 17,736 仟元	US\$ - 仟元
北京凌陽愛普科技有限公司	消費性電子產品零件製造及銷售業務、電腦軟體及系統整合服務業務、資訊管理教育服務	RMB 5,000 仟元	(註)	US\$ 586 仟元	US\$ - 仟元	US\$ - 仟元	US\$ 586 仟元	80%	US\$ 35 仟元	US\$ 318 仟元	US\$ - 仟元
縱橫壹旅遊科技(成都)有限公司	電腦系統整合服務業、入口網站經營業、一般廣告業	RMB 4,844 仟元	(註)	US\$ - 仟元	US\$ 1,085 仟元	US\$ - 仟元	US\$ 1,085 仟元	78%	(US\$ 577) 仟元	US\$ 55 仟元	US\$ - 仟元

本期末自台灣區出投金額	經經濟部核准投資金額	會審金額	依經濟部投審會規定赴大陸地區投資限額
US\$ 42,921 仟元	US\$ 56,550 仟元		\$ 5,437,157

註：透過第三地區投資設立公司再投資大陸公司。

凌通科技公司 (編號 1)

單位：除另予註明者外，係新台幣仟元

大陸投資公司名稱	主要營業項目	實收資本額	投資方式	本期	初自	本期	匯出或收	回	本期	末自	本公司直接	本期	認列	期	末	截至
				期	期	匯	匯	匯	期	或	認	末	投	利	末	本
赴大陸地區投資金額	積投資金額	出金額	回金額	積投資金額	間接投資之持股比例	投資損失(註二)	帳面價值	止已匯回投資收益								
凌嘉科技(深圳)有限公司	IC產品應用開發、售後服務及市場研究調查	US\$ 7,200 仟元	(註一)	US\$ 7,200 仟元	US\$ - 仟元	US\$ - 仟元	US\$ 7,200 仟元	100%	US\$ 337 仟元	US\$ 3,483 仟元	US\$ - 仟元					

本期期末累計自台灣匯出經	濟部	投資	審	會	依	經	濟	部	投	審	會	規	定	赴	大	陸	地	區	投	資	限	額	
US\$7,200 仟元	核准	投資	金額	金額	淨	值	之	百	分	之	六	十											
				US\$7,200 仟元																			

註一：透過第三地區投資設立公司再投資大陸公司。

註二：係按被投資公司同期間經會計師查核之財務報表認列。

宏陽科技公司 (編號 2)

單位：除另予註明者外，係新台幣仟元

大陸投資公司名稱	主要營業項目	實收資本額	投資方式	本期	初自	本期	匯出或收	回	本期	末自	本公司直接	本期	認列	期	末	截至
				期	期	匯	匯	匯	期	或	認	末	投	利	末	本
赴大陸地區投資金額	積投資金額	出金額	回金額	積投資金額	間接投資之持股比例	投資損失(註二)	帳面價值	止已匯回投資收益								
慶陽光電技術(上海)有限公司	磁盤產品系統軟件之研發	US\$ 750 仟元	(註一)	US\$ 750 仟元	US\$ - 仟元	US\$ - 仟元	US\$ 750 仟元	100%	(US\$ 85) 仟元	US\$ 25 仟元	US\$ - 仟元					

本期期末累計自台灣匯出經	濟部	投資	審	會	依	經	濟	部	投	審	會	規	定	赴	大	陸	地	區	投	資	限	額	
US\$ 750 仟元	核准	投資	金額	金額	淨	值																	
				US\$ 750 仟元																			

註一：透過第三地區投資設立公司再投資大陸公司。

註二：係按被投資公司同期間經會計師查核之財務報表認列。

(八) 母子公司間業務關係及重要交易往來情形

一〇〇年度

交易人名稱	交易往來對象	與交易人之關係(註五)	交易往來情形			
			科目	金額	交易條件	佔合併總營收或總資產之比率
凌陽公司	凌通科技公司	1	營業收入	\$ 15,736	註一	0.17%
			營業外收入及利益	5,274	註二	0.06%
			應收票據及帳款	2,070	註一	0.01%
			其他應收款	608	註三	-
	宏陽科技公司	1	營業收入	3,197	註一	0.03%
			營業外收入及利益	1,738	註二	0.02%
			應收票據及帳款	424	註一	-
			其他應收款	383	註三	-
	凌陽核心科技公司	1	營業收入	152	註一	-
			銷售費用	468	註二	-
			營業外收入及利益	5,051	註二及四	0.05%
			其他應付款	482	註三	-
	凌陽電通科技公司	1	營業外收入及利益	7,995	註二	0.08%
			其他應收款	25,490	註三	0.18%
	凌陽創新科技公司	1	營業收入	1,181	註一	0.01%
			研究發展費用	23	註二	-
營業外收入及利益			6,021	註二	0.06%	
應收票據及帳款			44	註一	-	
			其他應收款	979	註三	-

(接次頁)

(承前頁)

交易人名稱	交易往來對象	與交易人之關係 (註五)	交易往來情形			
			科目	金額	交易條件	佔合併總營收或總資產之比率
凌陽公司	凌陽多媒體公司	1	營業外收入及利益	\$ 90	註二	-
			其他應收款	9	註三	-
	芯鼎科技公司	1	營業收入	9,323	註一	0.1%
			營業外收入及利益	12,408	註二及四	0.13%
			應收票據及帳款	885	註一	-
香港凌陽公司	1	銷售費用	1,839	註二	0.02%	
宏陽科技公司	上海慶陽公司	3	研究發展費用	5,838	註二	0.06%
	Great Sun	3	其他流動負債	12,104	註三	0.09%
凌陽創新科技公司	凌陽成芯公司	3	研究發展費用	409	註二	-
			應付費用	409	註三	-
	上海凌陽公司	3	其他流動資產	9	註三	-
	凌陽愛普公司	3	營業收入	74	註一	-
凌陽核心科技公司	凌陽成芯公司	3	研究發展費用	987	註二	0.01%
凌通科技公司	香港凌通公司	3	銷售費用	15,964	註二	0.17%
			應付費用	2,870	註三	0.02%
	凌陽創新科技公司	3	銷售費用	7,467	註二	0.08%
			應付費用	7,166	註三	0.05%
			無形資產	12,578	註二	0.09%
	凌陽多媒體公司	3	銷售費用	22,359	註二	0.24%
			研究發展費用	36,439	註二	0.39%
			無形資產	72,878	註二	0.52%
	深圳凌嘉公司	3	應付費用	9,366	註三	0.07%
			研究發展費用	123,696	註二	1.31%
應付費用	31,920	註三	0.23%			
凌陽成芯公司	縱橫壹旅遊公司	3	其他應收款	971	註三	-
芯鼎科技公司	凌陽利華公司	3	銷售費用	15,969	註二	0.07%
			應付費用	1,362	註三	-
	凌陽成芯公司	3	銷售費用	7,801	註二	0.08%
			應付費用	1,029	註三	-
上海凌陽公司	上海慶陽公司	3	營業收入	887	註一	-
	深圳凌嘉公司	3	營業收入	9,961	註一	0.11%

九十九年度

交易人名稱	交易往來對象	與交易人之關係 (註五)	交易往來情形			
			科目	金額	交易條件	佔合併總營收或總資產之比率
凌陽公司	凌通科技公司	1	營業收入	\$ 24,074	註一	0.19%
			管理費用	12	註二	-
			營業外收入及利益	6,616	註二	0.05%
			應收票據及帳款	3,871	註一	0.02%
			其他應收款	533	註三	-
			遞延權利金收入	3,621	-	0.02%
	凌翔科技公司	1	營業外收入及利益	45	註二	-
	宏陽科技公司	1	營業收入	1,626	註一	0.01%
			營業外收入及利益	1,348	註二	0.01%
			管理費用	9	註二	-
研究發展費用			40	註二	-	

(接次頁)

(承前頁)

交易人名稱	交易往來對象	與交易人之關係 (註五)	交易往來情形			
			科目	金額	交易條件	佔合併總營收或總資產之比率
凌陽公司	宏陽科技公司	1	應收票據及帳款	\$ 54	註一	-
			其他應收款	543	註三	-
	凌陽核心科技公司	1	營業收入	10,161	註一	0.08%
			銷售費用	1,997	註二	0.02%
			管理費用	31	註二	-
			研究發展費用	13,200	註二	0.10%
			營業外收入及利益	8,354	註二及四	0.06%
			應收票據及帳款	50	註一	-
			其他應收款	643	註三	-
			遞延權利金收入	28,000	-	0.15%
	凌陽電通科技公司	1	營業外收入及利益	7,159	註二	0.06%
			其他應收款	262,857	註三	1.42%
	凌陽創新科技公司	1	營業收入	8,112	註一	0.06%
			管理費用	64	註二	-
			研究發展費用	70	註二	-
			營業外收入及利益	4,875	註二	0.04%
			應收票據及帳款	856	註一	-
	凌陽多媒體公司	1	其他應收款	612	註三	-
			管理費用	197	註二	-
			營業外收入及利益	127	註二	-
芯鼎科技公司	1	其他應收款	29	註三	-	
		營業收入	12,932	註一	0.10%	
		營業外收入及利益	15,021	註二及四	0.12%	
		應收票據及帳款	2,593	註一	0.01%	
香港凌陽公司	1	其他應收款	1,054	註三	0.01%	
		銷售費用	2,164	註二	0.02%	
		研究發展費用	11,436	註二	0.09%	
宏陽科技公司	上海慶陽公司	3	研究發展費用	43	註二	-
	凌陽創新科技公司	3	其他流動負債	7,073	註三	0.04%
	Great Sun	3	銷售費用	506	註二	-
凌陽多媒體公司	凌陽利華公司	3	應付費用	236	註三	-
凌陽創新科技公司	上海凌陽公司	3	營業收入	9,998	註一	0.08%
			應收票據及帳款	4,539	註一	0.02%
	凌陽愛普公司	3	研究發展費用	441	註二	-
凌陽核心科技公司	凌陽成芯公司	3	應付費用	408	註三	-
			凌陽創新科技公司	3	研究發展費用	1
	凌通科技公司	香港凌通公司	3	銷售費用	18,338	註二
應付費用				4,650	註三	0.03%
深圳凌嘉公司		3	研究發展費用	118,108	註二	0.91%
			應付費用	59,845	註三	0.32%
凌陽創新科技公司		3	營業成本	2,708	註一	0.02%
			銷售費用	1,463	註二	0.01%
			研發費用	192	註二	-
			應付費用	17,894	註三	0.10%
			無形資產	16,088	註三	0.09%
芯鼎科技公司		3	管理費用	39	註二	-
凌陽多媒體公司		3	營業成本	6,155	註二	0.05%
			銷售費用	62,482	註二	0.48%
凌陽多媒體公司		3	無形資產	109,318	註二	0.59%
			應付費用	13,759	註三	0.07%

(接次頁)

(承前頁)

交易人名稱	交易往來對象	與交易人之關係 (註五)	交易往來情形			
			科目	金額	交易條件	佔合併總營收或總資產之比率
上海凌陽公司	上海慶陽公司	3	營業收入	\$ 1,556	註四	0.01%
	深圳凌嘉公司	3	營業收入	12,339	註一	0.10%
芯鼎科技公司	凌陽利華公司	3	銷售費用	13,801	註二	0.11%
			應付費用	1,049	註三	0.01%
	凌陽成芯公司	3	銷售費用	6,834	註二	0.05%
			應付費用	486	註三	-

註一：係按一般交易條件及價格辦理。

註二：並無其他適當交易對象可茲比較。

註三：付款條件與一般交易條件相當。

註四：與關係人間之租賃，其有關租金之決定係依據合約規定，無其他相當交易可供比較，收款條件與一般客戶相當。

註五：1 係代表母公司對子公司之交易。

2 係代表母公司對孫公司之交易。

3 係代表子公司間之交易。

二八、營運部門財務資訊

本公司之營運決策者用以分配資源及評量部門績效係著重於產品別之資訊，而每一產品皆具有相類似之經濟特性，且透過統一集中之銷售方式銷售，故本公司則彙總為單一營運部門報導。另本公司提供給營運決策者複核之部門資訊，其衡量基礎與財務報表相同，故一〇〇及九十九年度應報導之部門收入及營運結果可參照一〇〇及九十九年度之合併損益表；一〇〇年及九十九年十二月三十一日應報導之部門資產可參照一〇〇年及九十九年十二月三十一日之合併資產負債表。

(一) 主要產品及勞務之收入：

本公司繼續營業單位之主要產品及勞務收入分析如下：

	一〇〇年度	九十九年度
IC	\$ 9,045,378	\$ 12,251,317
租金收入	115,776	105,348
其他	90,809	408,475
	<u>\$ 9,251,963</u>	<u>\$ 12,765,140</u>

(二) 地區別財務資訊：

本公司來自外部客戶之繼續營業單位收入依客戶別所在國家區分與非流動資產按資產所在地區分之資訊列示如下：

	來自外部客戶之收入		非流動資產	
	一〇〇年度	九十九年度	一〇〇年十二月三十一日	九十九年十二月三十一日
亞洲	\$ 6,447,595	\$ 9,186,272	\$ 954,891	\$ 653,152
台灣	2,802,150	3,577,374	1,817,792	1,847,240
其他	2,218	1,494	-	-
	<u>\$ 9,251,963</u>	<u>\$12,765,140</u>	<u>\$ 2,772,683</u>	<u>\$ 2,500,392</u>

(三) 主要客戶資訊：

凌陽公司及子公司佔營業收入百分之十以上之客戶明細如下：

一〇〇年度			九十九年度		
客戶名稱	銷貨金額	佔營業收入淨額比例%	客戶名稱	銷貨金額	佔營業收入淨額比例%
客戶甲	\$1,356,874	15	客戶甲	\$ 2,299,279	18
客戶乙	1,252,247	14	客戶乙	1,984,871	16
客戶丙	1,037,101	11	客戶丙	1,290,634	10

二九、事先揭露採用國際財務報導準則相關事項

本公司依據行政院金融監督管理委員會（以下稱「金管會」）九十九年二月二日發布之金管證審字第〇九九〇〇〇四九四三號函令之規定，於一〇〇年度合併財務報表附註事先揭露採用國際財務報導準則（以下稱「IFRSs」）之情形如下：

- (一) 金管會於九十八年五月十四日宣布之「我國企業採用國際會計準則推動架構」上市上櫃公司及興櫃公司應自一〇二年起依證券發行人財務報告編製準則及財團法人中華民國會計研究發展基金會翻譯並由金管會發布之國際財務報導準則、國際會計準則及解釋暨相關指引編製財務報告，為因應上開修正，本公司業已成立專案小組，並訂定採用 IFRSs 之計畫，該計畫係由王淑蘭特助統籌負責，謹將該計畫之重要內容、預計完成時程及目前執行情形說明如下：

計 畫 內 容	主 要 執 行 單 位	目 前 執 行 情 形
1. 成立專案小組	財會部	已完成
2. 訂定採用 IFRSs 轉換計畫	財會部	已完成
3. 完成現行會計政策與 IFRSs 差異之辨認	財會部	已完成
4. 完成 IFRSs 計畫合併個體之辨認	財 會 部	已完成
5. 完成 IFRS 1「首次採用國際會計準則」各項豁免及選擇對公司影響之評估	財會部	已完成
6. 建置資訊系統	財會部/資訊服務部	已完成
7. 完成內部控制應做調整之評估	財會部/資訊服務部/稽核室	已完成
8. 決定 IFRSs 會計政策	財會部	已完成
9. 決定所選用 IFRS 1「首次採用國際會計準則」之各項豁免及選擇	財會部	已完成
10. 完成編製 IFRSs 開帳日財務狀況表	財會部	進行中
11. 完成編製 IFRSs 2012 年比較財務資訊之編製	財會部	進行中
12. 完成相關內部控制(含財務報導流程及相關資訊系統)之調整	財會部/資訊服務部/稽核室	進行中

(二) 截至一〇〇年十二月底，本公司評估現行會計政策與未來依 IFRSs 編製財務報表所採用之會計政策二者間可能存在之重大差異說明如下：

會 計 議 題	差 異 說 明
備抵銷貨退回及折讓	我國一般公認會計原則下，銷貨退回及折讓係依經驗估計可能發生之產品退回及折讓，於產品出售當年度列為銷貨收入之減項，並認列備抵退回及折讓作為應收帳款之減項；轉換為 IFRSs 後，原帳列備抵退回及折讓係因過去事件所產生之現時義務，且金額及時點均具有不確定性，故重分類為負債準備（帳列流動負債項下）。

(接次頁)

(承前頁)

會計議題

遞延所得稅之分類及備抵評價科目

土地使用權之分類

出租資產之分類

員工福利

差異說明

1. 我國一般公認會計原則下，遞延所得稅資產及負債依其相關資產或負債之分類劃分為流動或非流動項目，無相關之資產或負債者，依預期迴轉期間之長短劃分為流動或非流動項目。轉換至 IFRSs 後，遞延所得稅資產及負債一律分類為非流動項目。

2. 我國一般公認會計原則下，遞延所得稅資產於評估其可實現性後，認列相關備抵評價金額。轉換至 IFRSs 後，僅當所得稅利益「很有可能」實現時始認列為遞延所得稅資產，不再使用備抵評價項目。

我國一般公認會計原則規定土地使用權係列入無形資產；轉換至 IFRSs 後，將重分類為預付租賃款。

轉換至 IFRSs 後，原帳列其他資產項下之出租資產依其性質重分類為不動產、廠房及設備及投資性不動產。

1. 依我國一般公認會計原則，精算損益不允許直接認列於權益項下，而需採用攤銷之方式。轉換至 IFRSs 後，可將來自確定福利計畫之精算損益立即認列於其他綜合損益項下，認列於其他綜合損益者應立即轉列保留盈餘，於後續期間不得重分類至損益。

2. 依我國一般公認會計原則，首次適用我國財務會計準則公報第十八號「退休金會計處理準則」所產生之未認列過渡性淨給付義務應按預期可獲得退休金給付在職員工之平均剩餘服務年限，採直線法加以攤銷並列入淨退休金成本。轉換至 IFRSs 後，由於不適用國際會計準則第 19 號「員工福利」之過渡規定，未認列過渡性淨給付義務相關影響數應一次認列並調整保留盈餘。

(接次頁)

(承前頁)

會計議題
員工福利

母公司對子公司所有權權益之
變動處理

差異說明

3. 依我國一般公認會計原則，短期支薪假給付通常於實際支付時認列相關費用。轉換至 IFRSs 後，對於員工提供勞務從而增加其未來帶薪假權利時，應於報導期間結束日，依據員工仍未使用之累積支薪假，企業預期額外支付之金額認列為費用。

1. 未喪失控制：因我國一般公認會計原則規定，出售長期股權投資時，帳上有因該投資所產生之資本公積或其他權益調整項目餘額時，應按出售比例轉列為當期損益，未區分控制能力是否喪失。然子公司發行新股而母公司未按持股比例認購，致投資比例發生變動，而使母公司所投資之股權淨值發生增減者，其增減應調整資本公積；惟依 IFRSs 規定，母公司對子公司持股變動若未導致控制能力喪失，應以合併個體之權益交易處理，不影響當期損益。

2. 喪失控制：因我國一般公認會計原則規定，出售長期股權投資時，帳上有因該投資所產生之資本公積或其他權益調整項目餘額時，應按出售比例轉列為當期損益，任何持有的剩餘股權則依喪失控制能力當日之帳面價值視為金融資產之原始衡量成本；惟依 IFRSs 規定，當母公司喪失對子公司控制能力時，對於所有因該子公司所認列之其他綜合損益項目之處理，應與母公司若直接處分相關資產或負債應有之會計處理一致。此外，轉列金額係全部金額，不論母公司是否繼續持有前子公司之剩餘權益。任何持有的剩餘股權則應依喪失控制能力當日之公允價值重新衡量。

(接次頁)

(承前頁)

會計議題

處分關聯企業部分持股而喪失
重大影響

對關聯企業之所有權權益變動
而未喪失重大影響及資本公
積調整

關聯企業虧損超過淨投資金額
之調整

差異說明

依我國一般公認會計原則規定，喪失重大影響力當日之帳面價值作為金融資產認列成本。帳上若有因長期股權投資所產生之資本公積或其他股東權益項目餘額時，應於處分時按比例轉銷，以計算處分損益。惟依 IFRSs 規定，因以公允價值衡量其對原關聯企業所剩餘之投資，並就剩餘投資之公允價值及任何處分持股之處分價款，與喪失重大影響當日之投資帳面金額，兩者之差額計入損益。對於所有因該關聯企業所認列之其他綜合損益項目之處理，應與關聯企業若直接處分相關資產或負債應有之會計處理一致。

依我國一般公認會計原則規定，被投資公司增發新股而投資公司未按持股比例認購，致投資比例發生變動，而使投資公司所投資之股權淨值發生增減者，其增減數應調整「資本公積」及「長期股權投資」。轉換為 IFRSs 後，對關聯企業之所有權權益變動而未喪失重大影響者，係視為推定取得或處分關聯企業部分股權。此外，其他資本公積不符 IFRSs 規定或未涉及公司法及經濟部相關函令者，亦於轉換日進行相關調整。

依我國一般公認會計原則規定，若因認列被投資公司之虧損，致對被投資公司之淨投資為負數，即使投資公司未擔保被投資公司之債務或未意圖繼續支持該被投資公司，但若有充分之證據顯示被投資公司將於未來短期內回復獲利，投資公司應繼續認列損失。轉換為 IFRSs 後，若因認列被投資公司之虧損，致對被投資公司之淨投資為負數，除非投資公司有法定或推定之義務需代被投資公司償付，否則應停止按權益法認列損失，即使有充分之證據顯示被投資公司將於未來短期內回復獲利亦然。

(接次頁)

(承前頁)

會計議題	差異說明
採用權益法投資之調整	本公司採權益法評價之關聯企業，亦配合本公司轉換至 IFRSs 進行分析及調節，投資關聯企業之主要調節項目為員工福利相關調整。
功能性貨幣	我國一般公認會計原則下，判斷功能性貨幣之各項指標係採綜合研判。轉換至 IFRSs 後，國際會計準則第 21 號「匯率變動之影響」規定於判斷功能性貨幣時，應優先考量主要指標，再以次要指標佐證功能性貨幣之判斷。
合併綜合損益表之調節說明	依我國一般公認會計原則規定，減損損失認列於營業外費用及損失。轉換為 IFRSs 後，減損損失應該依照性質歸類，因此可能包含於營業費用中。

上表各項差異中之部分項目，可能因本公司依國際財務報導準則第一號「首次採用國際財務報導準則」之豁免規定，而於轉換時不致產生重大影響金額。

(三) 本公司係以財團法人中華民國會計研究發展基金會已翻譯並經金管會發布之二〇一〇年 IFRSs 版本以及金管會於一〇〇年十二月二十二日修正發布之證券發行人財務報告編製準則作為上開評估之依據。本公司上述之評估結果，可能因未來主管機關發布規範採用 IFRSs 相關事項之函令暨國內其他法令因配合採用 IFRSs 修改規定所影響，而與未來實際差異有所不同。

六、 公司及其關係企業最近年度及截至年報刊印日止，如有發生財務週轉困難情事，應列明其對本公司財務狀況之影響：無。

捌、財務狀況及經營結果之檢討分析與風險管理

一、財務狀況

(一) 最近二年度資產、負債及股東權益發生重大變動之主要原因及其影響，若影響重大者應說明未來因應計畫。

單位：新台幣仟元

項目	年度	九十九年度	一〇〇年度	增(減)變動	
				金額	%
流動資產		5,609,370	3,422,494	(2,186,876)	-39%
基金及投資		8,544,972	6,445,698	(2,099,274)	-25%
固定資產		784,822	721,693	(63,129)	-8%
無形資產		216,747	269,542	52,795	24%
其他資產		443,536	407,443	(36,093)	-8%
資產總額		15,599,447	11,266,870	(4,332,577)	-28%
流動負債		2,547,924	2,012,399	(535,525)	-21%
長期負債		75,500	0	(75,500)	-100%
其他負債		212,099	192,543	(19,556)	-9%
負債總額		2,835,523	2,204,942	(630,581)	-22%
股本		5,969,099	5,969,099	0	0%
資本公積		1,969,595	1,730,465	(239,130)	-12%
保留盈餘		5,079,860	2,617,410	(2,462,450)	-48%
股東權益總額		12,763,924	9,061,928	(3,701,996)	-29%
增減變動分析說明：					
1.流動資產減少，主要係本年度營收減少，致應收帳款及存貨減少。					
2.基金及投資減少，主要係本年度提列減損損失及採權益法認列之投資損失增加所致。					
3.無形資產增加，主要係本年度新購技術授權所致。					
4.流動負債減少，主要係本年度應付帳款減少及一年內到期長期借款減少所致。					
5.長期負債減少，主要係本年度償還銀行借款所致。					
6.保留盈餘減少，主要係本年度稅後虧損所致。					

二、 經營結果

(一) 最近二年度營業收入、營業純益及稅前純益重大變動之主要原因

單位：新台幣仟元

項目	年度	九十九年度	一〇〇年度	增(減)變動	
				金額	%
營業收入總額		6,269,635	3,734,610	(2,535,025)	-40%
減：銷貨退回及折讓		140,051	134,863	(5,188)	-4%
營業收入淨額		6,129,584	3,599,747	(2,529,837)	-41%
已實現聯屬公司間銷貨利益淨額		9,783	28,000	18,217	186%
營業成本		3,884,048	2,669,673	(1,214,375)	-31%
營業毛利		2,255,319	958,074	(1,297,245)	-58%
營業費用		1,918,903	1,513,055	(405,848)	-21%
營業利益(損失)		336,416	(554,981)	(891,397)	-265%
營業外收入及利益		849,816	343,330	(506,486)	-60%
營業外費用及損失		40,159	1,557,724	1,517,565	3779%
稅前利益(損失)		1,146,073	(1,769,375)	(2,915,448)	-254%
所得稅費用		372,362	215,547	156,815	-42%
會計原則變動累積影響數		0	0	0	0%
稅後淨利(損失)		773,711	(1,984,922)	-2,758,633	-357%

增減變動分析說明：

- 營業收入、成本、毛利、費用及營業利益減少，主要係消費性電子產品的需求低迷，產品出貨量下滑所致。
- 已實現聯屬公司間銷貨利益淨額增加，主要係售予子公司技術授權已實現所致。
- 營業外收入及利益減少，主要係本年度權益法認列之投資收益及處分投資利益減少所致。
- 營業外費用及損失增加，主要係本年度權益法認列之投資損失及減損損失增加所致。
- 所得稅費用減少，主要係本年度認列遞延所得稅資產淨變動數減少所致。
- 稅前利益及稅後淨利減少，主要係本年度營收減少，採權益法認列之投資損失增加及減損損失增加所致。

三、 現金流量

(一) 最近年度現金流量變動之分析說明、流動性不足之改善計畫及未來一年現金流動性分析。

a) 最近二年度流動性分析

項目 \ 年度	一〇〇年度	九十九年度	增(減)比例(%)
現金流量比率	48.75	33.08	47.37
現金流量允當比率	151.87	158.44	-4.15
現金再投資比率	5.21	6.00	-13.17

b) 未來一年現金流動性分析

單位：新台幣仟元

年初現金 餘額①	預計全年來自 營業活動 淨現金流量②	預計全年 現金淨流入 (出)量③	預計現金剩餘 (不足)數額 ①+②+③	預計現金不足額 之補救措施	
				投資計劃	理財計劃
\$1,805,704	\$2,493	\$1,013,144	\$2,821,341	-	-
1. 現金流量變動情形分析：					
(1) 營業活動：主要係預計一〇一年度營業獲利所致。					
(2) 投資活動：主要係預計取得長期股權投資、資金貸與關係企業及購置固定資產、研發軟體等。					
(3) 融資活動：主要係預計舉借中長期銀行借款、償還銀行借款等。					
2. 預計現金不足額之補救措施及流動性分析：無。					

四、 重大資本支出對財務業務之影響

(一) 重大資本支出之運用情形及資金來源

單位：新台幣仟元

計劃項目	實際或預期之資金來源	實際或預期完工日期	所需資金總額	實際或預定資金運用情形		
				100 年度	101 年度	102 年度
新增測試設備	自有資金	100~102 年	\$57,607	\$2,106	\$9,000	\$46,500

(二) 預計可能產生效益

本公司新增測試設備主要係供產品研發及生產測試使用，以加速產品的驗證及減少生產的成本。

五、 最近年度轉投資政策、其獲利或虧損之主要原因、改善計畫及未來一年投資計畫。

說明項目	金額(註)	政策	獲利或虧損之主要原因	改善計畫	未來一年投資計畫
凌陽電通科技(股)公司	489,000 仟元	以本公司對凌陽電通科技(股)公司之債權抵繳股款。	凌陽電通科技(股)公司擁有 3G 手機晶片相關 IP，每年需攤提費用，因尚未產生重大收入，致產生虧損。	擬將 IP 授權或處分，以創造公司營收。	無

註：本年度投資金額超過實收資本額5%者。

六、最近年度及截至年報刊印日止風險事項分析評估

(一) 利率、匯率變動、通貨膨脹情形對公司損益之影響及未來因應措施：

- (1) 利率：鑒於近年來國內外總體經濟狀況快速變動，各國政府透過利率政策調節經濟情勢下，利率產生波動，本公司目前有浮動利率之中長期資金借款部位，利率上升時對公司獲利有不利影響，故平時由財務單位蒐集相關利率變動趨勢相關資訊，並評估利率避險措施之可行方案及其效益評估，且定期提報董事會，以降低利率波動對本公司損益之影響；此外，帳上現金部位則除繼續以安全性高之定期存款為主要資金配置外，利率下降時對公司獲利有不利影響，將尋求較高報酬且安全性佳之短期投資，以提升整體資金之投資報酬。
- (2) 匯率：本公司外幣資產主要為美金定存及以美金計價之應收帳款，外幣負債主要為美金計價之應付帳款，交易定價也多以美金為計價基礎，新台幣兌美元升值，對於營收與毛利有不利影響，目前除資產負債互抵之自然避險之效果外，並透過預售遠期外匯、增加短期美元借款及降低美元淨部位等措施避險，以減少匯率波動對本公司損益之影響。
- (3) 通貨膨脹：國內外總體經濟狀況快速變動，國際原油價格及各種原物料價格波動大，加上各國央行匯率利率政策調節下，整體環境呈現通膨或通縮狀況，國際市場消費緊縮，相對會對高單價的消費性電子產品出貨量造成影響，對公司獲利產生不利影響，惟公司仍努力開發具高成長性的新興國家市場，以減少已開發國家市場成長趨緩的情形；而國際市場呈通貨膨脹趨勢時，物價上揚易造成採購成本增加，相對會對獲利產生不利影響，惟公司將持續推出新產品及降低成本方案，以維持獲利水準，以減少通貨膨脹對本公司損益之影響。

(二) 從事高風險、高槓桿投資、資金貸與他人、背書保證及衍生性商品交易之政策、獲利或虧損之主要原因及未來因應措施：

- (1) 本公司未從事任何高風險、高槓桿之投資
- (2) 本公司已訂定「資金貸與他人作業辦法」，貸與對象以有業務往來關係或綜合持股達20%以上公司，因業務需要而有短期融通之必要者為限，且設有淨值百分之十之資金貸與總額上限；資金貸與執行時，已經適當之風險評估作業，貸款撥放後，經常注意借款人之財務、業務以及相關信用狀況，並提列適足之備抵壞帳及進行必要之債權保全程序之研究及處理。
- (3) 本公司已訂定「背書保證作業程序」，保證對象以轉投資之關係企業為主，且設有淨值百分之二十之背書保證上限；背書保證執行時，已經適當之風險評估作業，未發生任何虧損之情事。
- (4) 本公司已訂定「從事衍生性商品交易處理程序」，主要從事外幣資產之匯率避險，未從事投機性交易，因係避險性質，不會產生重大之獲利或虧損。

- (三) **未來研發計畫及預計投入之研發費用：**
本公司未來將持續拓展藍光播放機晶片、高畫質機上盒單晶片、高畫質數位電視單晶片、網路電視晶片等新產品研發。除自行研發核心技術以外，也積極向外購買 IP 或取得 IP 授權，以縮短產品開發時程。
- (四) **國內外重要政策及法律變動對公司財務業務之影響及因應措施：**
因應金管會規定於 2013 年將採用 IFRSs 國際財務報導準則編制財務報告，本公司已成立專案小組執行相關導入程序，經評估財務影響數，對股東權益及證券價格並無重大影響。本公司將持續留意新發佈法令之改變對編制 IFRSs 財務報表之影響並妥為因應。
- (五) **科技改變及產業變化對公司財務業務之影響及因應措施**
半導體技術不斷往更精密製程發展，固然能夠降低 IC 晶片單位成本，但是大幅增加了產品研發經費。公司積極開發高附加價值、主流市場的多媒體產品，充分利用先進製程技術可降低成本的優點，以主流市場大量的特性來分攤研發費用。
- (六) **企業形象改變對企業危機管理之影響及因應措施：**
本公司重視並珍惜企業形象，秉持誠信是經營的基礎建構公司治理方針，並定期揭露財務資訊，落實資訊公開透明以維護股東權益。
- (七) **進行併購之預期效益及可能風險及因應措施：**
最近年度及年報刊印日止，本公司並無任何購併計畫。
- (八) **擴充廠房之預期效及可能風險及因應措施：**
公司今年度無擴充廠房計劃。
- (九) **進貨或銷貨集中所面臨之風險及因應措施：**
本公司分別向數家不同之供應商採購原物料，封裝測試之代工廠商亦採分散策略，以確保產出無虞；本公司銷貨主要客戶為代理商，除加強授信管理外，亦要求相當之擔保品，並每月做應收帳款之追蹤管理，目前成效良好。
- (十) **董事、監察人或持超過百分之十之大股東，股權之大量移轉或更換對公司之影響風險及因應措施：**
最近年度及年報刊印日止，本公司並無上述情形。
- (十一) **經營權之改變對公司之影響風險及因應措施：**
最近年度及年報刊印日止，本公司並無上述情形。
- (十二) **訴訟或非訟事件，應列明公司及公司董事、監察人、總經理、實質負責人、持股比例超過百分之十之大股東及從屬公司已判決確定或尚在繫屬中之重大訴訟、非訟或行政爭訟事件，其結果可能對股東權益或證券價格有重大影**

響者，應揭露其系爭事實、標的金額、訴訟開始日期、主要涉訟當事人及截至年報刊印日止之處理情形：無。

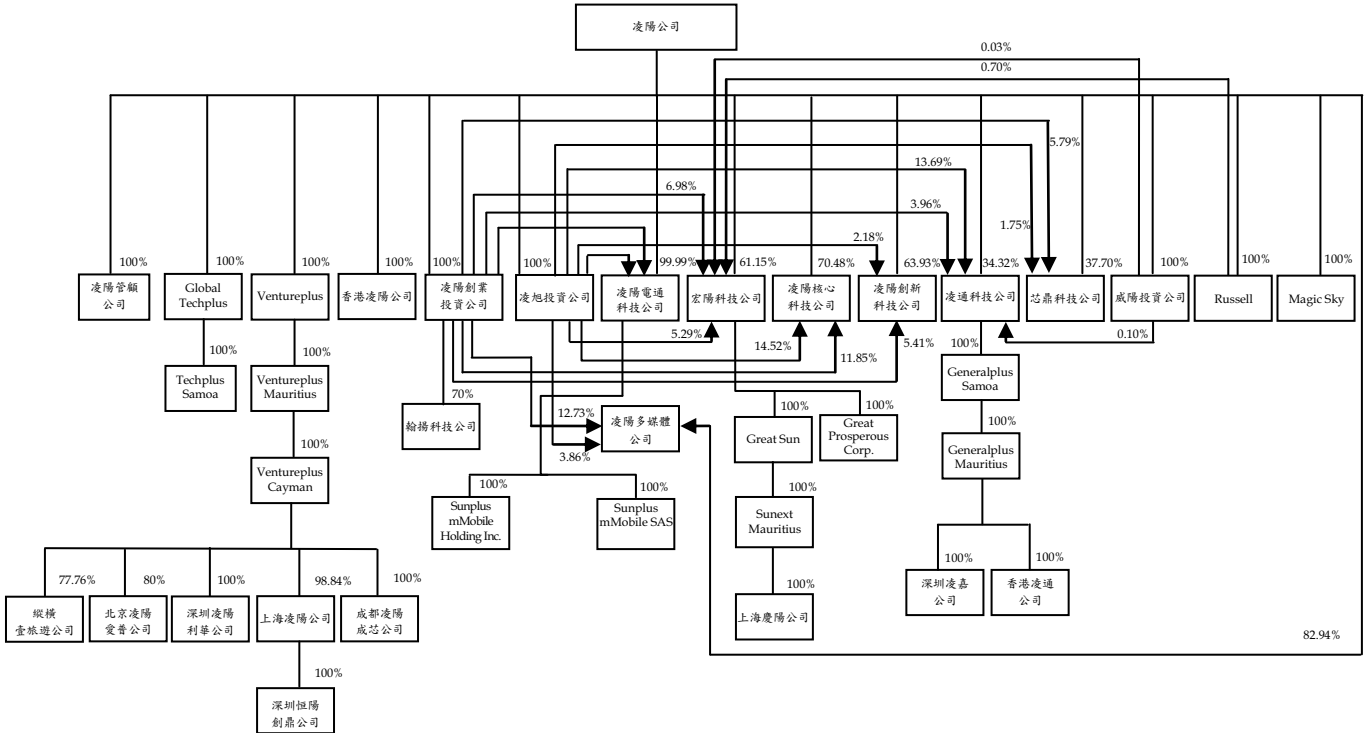
(十三) 其他重要風險及因應措施：無

七、 其他重要事項：無。

玖、特別記載事項

一、最近年度關係企業相關資料

(一) 關係企業圖



(二) 凌陽科技(股)公司各關係企業基本資料

100 年 12 月 31 日；單位：除另予註明者外，為新台幣仟元

企業名稱	設立日期	地址	實收資本額	主要營業或生產項目
香港凌陽科技有限公司	民國 82 年 08 月 31 日	香港九龍長沙灣道 833 號 長沙灣廣場 1 期 8 樓 10 室	HK\$11,075 仟 元(註一)	國際貿易
凌旭投資(股)公司	民國 87 年 07 月 02 日	新竹市東區公道五路二段 83 號 4F 之一	700,000	投資業務
Russell Holdings Limited	民國 87 年 03 月 11 日	Scotia Centre, 4th Floor, P.O. BOX 2804, George Town, Grand Cayman , Cayman Islands	US\$14,760 仟 元(註二)	海外財務 投資
凌陽創業投資(股)公司	民國 88 年 11 月 20 日	新竹市東區公道五路二段 83 號 4F 之一	1,000,000	創業投資 業務
Ventureplus Group Inc.	民國 90 年 07 月 27 日	60 Market Square, P.O. Box 364, Belize City, Belize	US\$42,985 仟 元(註二)	投資業務
Ventureplus	民國 90 年	Suite 802, St James Court St	US\$42,985 仟	投資業務

企業名稱	設立日期	地址	實收資本額	主要營業或生產項目
Mauritius Inc.	08 月 02 日	Denis Street, Port Louis, Mauritius	元(註二)	
Ventureplus Cayman Inc.	民國 90 年 09 月 14 日	Scotia Centre, 4th Floor, P.O. Box 2804, George Town, Grand Cayman, Cayman Islands	US\$42,985 仟元(註二)	投資業務
上海凌陽科技有限公司	民國 90 年 12 月 07 日	上海市張江高科技園區祖沖之路 1077 號	US\$17,200 仟元(註二)	軟件開發、客戶技術服務及出租業務
凌陽利華科技(深圳)有限公司	民國 96 年 10 月 22 日	深圳市南山區科技南五路 005 號北大青鳥二、三樓	US\$4,250 仟元(註二)	軟件開發及客戶技術服務
凌陽成芯科技(成都)有限公司	民國 97 年 01 月 08 日	成都市高新西區西芯大道 4 號創新中心	US\$20,000 仟元(註二)	軟件開發及客戶技術服務
北京凌陽愛普科技有限公司	民國 97 年 10 月 06 日	北京市海淀區上地信息產業基地三街 1 號樓 3 層 A 段	RMB5,000 仟元(註三)	電子零組件銷售及資訊管理教育服務
縱橫壹旅遊科技(成都)有限公司	民國 100 年 2 月 18 日	成都市高新區天府軟件園 D 區 5 號樓 16 層	RMB4,844 仟元(註三)	系統服務及網站經營
深圳市恒陽創鼎科技有限公司	民國 100 年 4 月 18 日	深圳市福田區深南西路車公廟工業區天安數碼時代大廈主樓 1701	RMB2,000 仟元(註三)	軟硬件開發
Global Techplus Capital Inc. (原名 Techplus Capital Niue Inc.)	民國 90 年 10 月 15 日	1st Floor, #5 DEKK House, De Zippora street, P.O. Box, Providence Industrial Estate, Mahe, Republic of Seychelles	US\$200 仟元(註二)	投資業務
Techplus Capital Samoa Inc.	民國 93 年 10 月 23 日	Offshore Chambers, P.O. Box 217, Apia, Samoa	US\$0 仟元(註二)	投資業務
Magic Sky Limited	民國 99 年 09 月 22 日	Offshore Chambers, P.O. Box 217, Apia, Samoa	US\$6,000 仟元(註二)	投資業務
宏陽科技(股)公司	民國 92 年 03 月 13 日	新竹科學工業園區新竹市東區力行一路 10-2 號 4 樓	635,091	IC 設計
Great Sun Corp.	民國 92 年 01 月 28 日	Offshore Chambers, P.O. Box 217, Apia, Samoa	US\$750 仟元(註二)	投資業務
Sunext (Maruitius) Inc.	民國 93 年 08 月 19 日	Suite 802, St james Court St Denis Street, Port Louis, Mauritius	US\$750 仟元(註二)	投資業務

企業名稱	設立日期	地址	實收資本額	主要營業或生產項目
慶陽光電技術(上海)有限公司	民國 93 年 12 月 27 日	上海市張江高科技園區祖沖之路 1077 號	US\$750 仟元 (註二)	磁盤產品系統軟件之研發
Great Prosperous Corp.	民國 98 年 2 月 13 日	Level 3, Alexander House,35 Cyberville,Ebene,Mauritius	US\$1,800 仟元 (註二)	投資、海外技術及市場資料蒐集之業務
凌陽管理顧問(股)公司	民國 92 年 10 月 2 日	新竹市東區公道五路二段 83 號 4F 之一	5,000	管理顧問
威陽投資(股)公司	民國 93 年 02 月 13 日	新竹市東區公道五路二段 83 號 4F 之一	14,000	投資業務
凌通科技(股)公司	民國 93 年 03 月 30 日	新竹科學工業園區工業東四路 19 號	1,087,566	IC 設計
Generalplus International (Samoa) Inc.	民國 93 年 11 月 12 日	Offshore Chambers, P.O. Box 217, Apia, Samoa	US\$7,590 仟元 (註二)	投資業務
Generalplus (Mauritius) Inc.	民國 93 年 11 月 25 日	Level 3,Alexander House,35 Cyberville,Ebene Mauritius	US\$7,590 仟元 (註二)	投資業務
凌嘉科技(深圳)有限公司	民國 94 年 03 月 24 日	廣東省深圳市南山區科技南 12 路九洲電器大廈三樓西區	US\$7,200 仟元 (註二)	售後服務
香港凌通科技有限公司	民國 96 年 03 月 21 日	香港九龍長沙灣道 833 號長沙灣廣場 1 期 8 樓 10 室	US\$390 仟元 (註二)	銷售業務
凌陽電通科技(股)公司	民國 95 年 12 月 20 日	新竹科學工業園區新竹縣寶山鄉創新一路 19-1 號	490,000	IC 設計
Sunplus mMobile SAS	民國 97 年 04 月 22 日	1 rue Moutagne,06400,Cannes, France	EUR237 仟元 (註四)	IC 設計
Sunplus mMobile Holding Inc.	民國 97 年 04 月 11 日	Offshore Chambers, P.O. Box 217, Apia, Samoa	US\$2,580 仟元 (註二)	投資業務
凌陽創新科技(股)公司	民國 95 年 12 月 14 日	新竹科學工業園區新竹縣寶山鄉創新一路 19 號 3 樓	485,012	IC 設計
凌陽多媒體(股)公司	民國 96 年 04 月 18 日	新竹科學工業園區新竹縣寶山鄉創新一路 19-1 號	150,000	IC 設計
凌陽核心科技(股)公司	民國 96 年 09 月 29 日	新竹科學工業園區新竹縣寶山鄉創新一路 19-1 號 2 樓	159,000	IC 設計
芯鼎科技(股)公司	民國 98 年 12 月 4 日	新竹科學工業園區新竹縣寶山鄉創新一路 19-1 號	550,000	IC 設計

註一：民國一〇〇〇年底港幣兌台幣比率為1：3.897

註二：民國一〇〇〇年底美金兌台幣比率為1：30.28

註三：民國一〇〇〇年底人民幣兌台幣比率為1：4.807

註四：民國一〇〇〇年底歐元兌台幣比率為1：39.18

(三) 整體關係企業經營業務所涵蓋之行業

企業名稱	主要營業或生產項目	往來分工情形
香港凌陽科技有限公司	國際貿易	不適用
凌旭投資(股)公司	投資業務	不適用
Russell Holdings Limited.	海外財務投資	不適用
凌陽創業投資(股)公司	創業投資業	不適用
Ventureplus Group Inc.	投資業務	不適用
Ventureplus Mauritius Inc.	投資業務	不適用
Ventureplus Cayman Inc.	投資業務	不適用
上海凌陽科技有限公司	軟件開發、客戶技術服務及出租業務	本公司之大陸營運據點
凌陽利華科技(深圳)有限公司	軟件開發及客戶技術服務	本公司之大陸營運據點
凌陽成芯科技(成都)有限公司	軟件開發及客戶技術服務	本公司之大陸營運據點
北京凌陽愛普科技有限公司	電子零組件銷售及資訊管理教育服務	本公司之大陸營運據點
縱橫壹旅遊科技(成都)有限公司	系統服務及網站經營	本公司之大陸營運據點
深圳市恒陽創鼎科技有限公司	軟硬件開發	不適用
Global Techplus Capital Inc. (原名 Techplus Capital Niue Inc.)	投資業務	不適用
Techplus Capital Samoa Inc.	投資業務	不適用
Magic Sky Limited	投資業務	不適用
宏陽科技(股)公司	IC 設計	策略子公司
Great Sun Corp.	投資業務	不適用
Sunext (Mauritius) Inc.	投資業務	不適用
慶陽光電技術(上海)有限公司	磁盤產品系統軟件之研發	不適用
Great Prosperous Corp.	投資、海外技術及市場資料蒐集之業務	不適用
凌陽管理顧問(股)公司	管理顧問	不適用
威陽投資(股)公司	投資業務	不適用
凌通科技(股)公司	IC 設計	策略子公司
Generalplus International (Samoa) Inc.	投資業務	不適用
Generalplus (Mauritius) Inc.	投資業務	不適用
凌嘉科技(深圳)有限公司	售後服務	不適用
香港凌通科技有限公司	銷售業務	不適用
凌陽電通科技(股)公司	IC 設計	策略子公司
Sunplus mMobile SAS	IC 設計	不適用
Sunplus mMobile Holding Inc.	投資業務	不適用
凌陽創新科技(股)公司	IC 設計	策略子公司
凌陽多媒體(股)公司	IC 設計	策略子公司

企業名稱	主要營業或生產項目	往來分工情形
凌陽核心科技(股)公司	IC 設計	策略子公司
芯鼎科技(股)公司	IC 設計	策略子公司

(四) 凌陽科技(股)公司各關係企業董事、監察人及總經理資料

100年12月31日

企業名稱	職稱	姓名或代表人	持有股份	
			股數(股)	持股比例
香港凌陽科技有限公司	董事長 董事	凌陽科技(股)公司	HK11,075 仟元 (註一)	100% (註一)
		代表人：黃洲杰 謝名誠	- -	- -
凌旭投資(股)公司	董事長	凌陽科技(股)公司	70,000,000	100%
	董事	代表人：黃洲杰	-	-
	董事	沈文義	-	-
	監察人	施炳煌 蘇國欽	- -	- -
Russell Holdings Limited	董事	凌陽科技(股)公司	US\$14,760 仟元 (註一)	100% (註一)
		代表人：黃洲杰	-	-
凌陽創業投資(股)公司	董事長	凌陽科技(股)公司	100,000,000	100%
	董事	代表人：黃洲杰	-	-
	董事	沈文義	-	-
	監察人	施炳煌 蘇國欽	- -	- -
Ventureplus Group Inc.	董事	凌陽科技(股)公司	US\$42,985 仟元 (註一)	100% (註一)
		代表人：黃洲杰	-	-
Ventureplus Mauritius Inc.	董事	Ventureplus Group Inc.	US\$42,985 仟元 (註一)	100% (註一)
		代表人：黃洲杰	-	-
Ventureplus Cayman Inc.	董事	Ventureplus Mauritius Inc.	US\$42,985 仟元 (註一)	100% (註一)
		代表人：黃洲杰	-	-
上海凌陽科技有限公司	董事 董事	Ventureplus Cayman Inc.	US\$17,000 仟元 (註一)	98.84% (註一)
		代表人：黃洲杰 黃堂益	- -	- -
凌陽利華科技(深圳)有限公司	董事	Ventureplus Cayman Inc.	US\$4,250 仟元 (註一)	100% (註一)
		代表人：黃洲杰	-	-
凌陽成芯科技(成都)有限公司	董事	Ventureplus Cayman Inc.	US\$20,000 仟元 (註一)	100% (註一)
		代表人：黃洲杰	-	-
北京凌陽愛普科技有限公司	董事 董事 董事兼總經理 監事	Ventureplus Cayman Inc.	RMB4,000 仟元 (註一)	80% (註一)
		代表人：黃洲杰	-	-
		賴立民	-	-
		羅亞非 李桓瑞	RMB438 仟元 -	8.75% -

企業名稱	職稱	姓名或代表人	持有股份	
			股數(股)	持股比例
縱橫壹旅遊科技(成都)有限公司	董事	Ventureplus Cayman Inc.	RMB3,937 仟元	81.28%
	監事	代表人：黃洲杰 王淑蘭	(註一) - -	(註一) - -
深圳市恒陽創鼎科技有限公司	董事	上海凌陽科技有限公司	RMB2,000 仟元	100%
	董事 董事 監事	代表人：黃洲杰 羅興德 王再得	(註一) - - -	(註一) - - -
Global Techplus Capital Inc. (原名 Techplus Capital Niue Inc.)	董事	凌陽科技(股)公司	US\$200 仟元	100%
		代表人：黃洲杰	(註一) -	(註一) -
Techplus Capital Samoa Inc.	董事	Global Techplus Capital Inc.	US\$-仟元	100%
		代表人：黃洲杰	(註一) -	(註一) -
Magic Sky Limited	董事	凌陽科技(股)公司	US\$6,000 仟元	100%
		代表人：黃洲杰	(註一) -	(註一) -
宏陽科技(股)公司	董事長兼總經理	凌陽科技(股)公司	38,836,391	61.15%
	董事	代表人：黃洲杰	-	-
		代表人：詹文雄	-	-
	董事	凌陽創投(股)公司	4,430,654	6.98%
	董事	代表人：沈文義	-	-
	獨立董事	陳壽山	77,564	0.12%
	獨立董事	黃則仁	-	-
	監察人	徐堯慶	-	-
監察人	陳昭賢	-	-	
監察人	閔桂鈴	-	-	
監察人	呂文輝	650,000	1.02%	
Great Sun Corp.	董事	宏陽科技(股)公司	US\$750 仟元	100%
		代表人：黃洲杰	(註一) -	(註一) -
Sunext (Mauritius) Inc.	董事	Great Sun Corporation	US\$750 仟元	100%
		代表人：黃洲杰	(註一) -	(註一) -
慶陽光電技術(上海)有限公司	董事	Sunext (Mauritius) Inc.	US\$750 仟元	100%
	董事 董事 董事	代表人：黃洲杰 陳壽山 王再得	(註一) - - -	(註一) - - -
Great Prosperous Corp.	董事	宏陽科技(股)公司	US\$1,800 仟元	100%
		代表人：黃洲杰	(註一) -	(註一) -
凌陽管理顧問(股)公司	董事長	凌陽科技(股)公司	500,000	100%
	董事	代表人：黃洲杰	-	-
	董事	沈文義	-	-
	董事	施炳煌	-	-
監察人	蘇國欽	-	-	

企業名稱	職稱	姓名或代表人	持有股份	
			股數(股)	持股比例
威陽投資(股)公司	董事長兼總經理	凌陽科技(股)公司	1,400,000	100%
	董事	代表人：黃洲杰	-	-
	董事	沈文義	-	-
	董事	施炳煌	-	-
	監察人	蘇國欽	-	-
凌通科技(股)公司	董事長	凌陽科技(股)公司	37,324,304	34.32%
	董事	代表人：黃洲杰	-	-
	董事	盧漢華	-	-
	董事	朱厚憲	1,141,752	1.05%
	董事兼總經理	楊志奕	1,504,935	1.38%
	董事	馮竹健	-	-
	董事	劉溪鶴	-	-
	獨立董事	柴佳明	-	-
	獨立董事	賴迺欣	-	-
	獨立董事	陳進明	-	-
	監察人	劉德忠	1,000,000	0.92%
	監察人	邱琦瑛	-	-
	監察人	林維民	-	-
Generalplus International (Samoa) Inc.	董事	凌通科技(股)公司	US\$7,590 仟元 (註一)	100% (註一)
Generalplus (Mauritius) Inc.	董事	Generalplus International (Samoa) Inc.	US\$7,590 仟元 (註一)	100% (註一)
凌嘉科技(深圳)有限公司	董事	Generalplus (Mauritius) Inc.	US\$7,200 仟元 (註一)	100% (註一)
香港凌通科技有限公司	董事	Generalplus (Mauritius) Inc.	US\$390 仟元 (註一)	100% (註一)
凌陽電通科技(股)公司	董事長兼總經理	凌陽科技(股)公司	48,999,914	99.99%
	董事	代表人：黃洲杰	-	-
	董事	沈文義	-	-
	董事	凌陽創業投資(股)公司	1	0.00%
	監察人	凌旭投資(股)公司	40	0.00%
Sunplus mMobile SAS	董事	凌陽電通科技(股)公司	EUR237 仟元 (註一)	100% (註一)
Sunplus mMobile Holding Inc.	董事	凌陽電通科技(股)公司	US\$2,580 仟元 (註一)	100% (註一)
凌陽創新科技(股)公司	董事長	凌陽科技(股)公司	30,985,542	63.93%
	董事	代表人：黃洲杰	-	-
	董事	施炳煌	-	-
	董事	沈文義	-	-
	董事兼總經理	龔執豪	1,437,040	2.96%
	董事	凌旭投資(股)公司	1,058,802	2.18%
	監察人	邱琦瑛	514,670	1.06%
	監察人	李文欽	-	-

企業名稱	職稱	姓名或代表人	持有股份	
			股數(股)	持股比例
凌陽多媒體(股)公司	董事長	凌陽科技(股)公司	12,440,723	82.94%
	董事	代表人：黃洲杰	-	-
	董事	詹文雄	-	-
	董事	歐和榮	-	-
	監察人	凌旭投資(股)有限公司	578,729	3.86%
凌陽核心科技(股)公司	監察人	邱琦瑛	-	-
	董事長兼總經理	凌陽科技(股)公司	11,206,039	70.48%
	董事	代表人：黃洲杰	-	-
	董事	施炳煌	-	-
	董事	凌旭投資(股)公司	2,307,971	14.52%
芯鼎科技(股)公司	監察人	凌陽創業投資(股)公司	1,884,615	11.85%
	董事長	凌陽科技(股)公司	20,734,546	37.70%
	董事	代表人：黃洲杰	-	-
	董事	詹文雄	-	-
	董事	凌旭投資(股)公司	964,545	1.75%
	董事	佳奈投資(股)公司	900,000	1.64%
	董事	浩鑫(股)公司	2,500,000	4.55%
	監察人	代表人：余麗娜	-	-
監察人	邱琦瑛	-	-	
	監察人	凌陽創業投資(股)公司	3,181,818	5.79%

註一：被投資公司非股份有限公司，故填列出資額及出資比例。

(五) 推定為有控制與從屬關係者其相同股東資料：無。

(六) 凌陽科技(股)公司各關係企業營運概況

100年12月31日；單位：除每股盈餘外，為新台幣仟元

企業名稱	實收資本額	資產總值	負債總額	淨值	營業收入	營業利益	本期損益(稅後)	每股盈餘(元)(稅後)
香港凌陽科技有限公司	43,159	4,161	70	4,091	1,473	(44)	(64)	不適用
凌旭投資(股)公司	700,000	745,358	55,833	689,525	113,017	(113,235)	(113,235)	(1.62)
Russell Holdings Limited	446,859	424,266	10,763	413,503	75,317	3,679	4,111	不適用
凌陽創業投資(股)公司	1,000,000	704,358	51,474	652,884	102,406	(65,175)	(64,944)	(0.65)
Ventureplus Group Inc.	1,301,371	1,047,034	246	1,046,788	0	(71,180)	(71,179)	不適用
Ventureplus Mauritius Inc.	1,301,371	1,047,158	144	1,047,014	0	(71,180)	(71,180)	不適用
Ventureplus Cayman Inc.	1,301,371	1,047,314	180	1,047,134	0	(71,183)	(71,180)	不適用
上海凌陽科技有限公司	520,730	512,439	66,314	446,125	157,550	43,962	35,991	不適用
凌陽利華科技(深圳)有限公司	128,669	78,528	36,991	41,537	183,839	(43,116)	(43,129)	不適用
凌陽成芯科技	605,500	560,818	23,879	536,939	150,370	(38,548)	(48,110)	不適用

企業名稱	實收資本額	資產總值	負債總額	淨值	營業收入	營業利益	本期損益(稅後)	每股盈餘(元)(稅後)
(成都)有限公司								
北京凌陽愛普科技有限公司	24,024	31,132	19,088	12,044	46,826	1,242	1,302	不適用
縱橫壹旅遊科技(成都)有限公司	23,276	25,951	4,919	21,032	676	(20,477)	(21,040)	不適用
深圳市恒陽創鼎科技有限公司	9,610	3,754	5,292	(1,538)	0	(10,562)	(10,553)	不適用
Global Techplus Capital Inc. (原名 Techplus Capital Niue Inc.)	6,055	6,882	0	6,882	0	(78)	(77)	不適用
Techplus Capital Samoa Inc.	0	0	0	0	0	0	0	不適用
翰揚科技(股)有限公司	6,000	2,544	0	2,544	0	0	0	不適用
Magic Sky Limited	181,650	0	0	0	0	(56,137)	(176,344)	不適用
宏陽科技(股)公司	635,091	556,308	68,626	487,682	208,933	(117,046)	(177,886)	(2.80)
Great Sun Corp.	22,706	12,871	0	12,871	0	(2,497)	2,117	不適用
Sunext (Mauritius) Inc.	22,706	765	0	765	0	(2,497)	(2,497)	不適用
慶陽光電技術(上海)有限公司	22,706	756	0	756	5,930	(2,378)	(2,497)	不適用
Great Prosperous Corp.	54,495	3,355	0	3,355	0	(15,748)	(15,747)	不適用
凌陽管理顧問(股)公司	5,000	4,165	0	4,165	79	25	53	0.11
威陽投資(股)公司	14,000	6,255	71	6,184	134	85	35	0.03
凌通科技(股)公司	1,087,566	2,530,321	612,196	1,918,125	3,263,786	177,485	166,863	1.68
Generalplus International (Samoa) Inc.	229,787	110,095	0	110,095	7,646	7,646	7,646	不適用
Generalplus (Mauritius) Inc.	229,787	110,095	0	110,095	7,646	7,646	7,646	不適用
凌嘉科技(深圳)有限公司	217,980	117,927	12,499	105,428	124,294	12,491	9,901	不適用
香港凌通科技有限公司	11,807	6,856	2,214	4,642	16,045	(1,754)	(2,255)	不適用
凌陽電通科技(股)公司	490,000	36,568	370,024	(333,456)	333	(100,437)	(250,675)	(5.12)
Sunplus mMobile SAS	9,286	19,661	36,547	(16,886)	49,079	(54,945)	(52,816)	不適用
Sunplus mMobile	78,110	0	3	(3)	0	0	0	不適用

企業名稱	實收資本額	資產總值	負債總額	淨值	營業收入	營業利益	本期損益(稅後)	每股盈餘(元)(稅後)
Holding Inc.								
凌陽創新科技(股)公司	485,012	1,153,384	250,173	903,211	1,145,676	43,688	46,648	0.97
凌陽多媒體(股)公司	150,000	145,687	8,551	137,136	22,700	3,537	6,429	0.43
凌陽核心科技(股)公司	159,000	10,214	167,000	(156,786)	1,664	(66,164)	(117,575)	(7.39)
芯鼎科技(股)公司	550,000	632,756	141,365	491,391	517,806	(107,000)	(98,067)	(1.78)

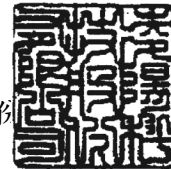
(七) 關係企業合併財務報表

關係企業合併財務報表聲明書

本公司民國一〇〇年度（自一〇〇年一月一日至十二月三十一日止）依「關係企業合併營業報告書關係企業合併財務報表及關係報告書編製準則」應納入編製關係企業合併財務報表之公司與依財務會計準則公報第七號應納入編製母子公司合併財務報表之公司均相同，且關係企業合併財務報表所應揭露相關資訊於前揭母子公司合併財務報表中均已揭露，爰不再另行編製關係企業合併財務報表。

特此聲明

公司名稱：凌陽科技股份



董事長：黃 洲 杰



中 華 民 國 一〇一 年 三 月 二十 一 日

二、 最近年度及截至年報刊印日止，私募有價證券辦理情形：無。

三、最近年度及截至年報刊印日止子公司持有或處分本公司股票情形

單位：新台幣仟元；股；%

子公司名稱	實收資本額	資金來源	本公司持股比例	取得或處分日期	取得股數及金額	處分股數及金額	投資損益	截至年報刊印日止持有股數及金額	設定質權情形	本公司為子公司背書保證金額	本公司貸與子公司金額			
凌旭投資(股)公司	700,000	自有資金	100%	90.12.25	3,870,196 股 95,605 仟元	-	-	-	無	無	無			
				91.07.02	967,549 股 盈餘及資本公積	-	-	-	無	無	無	無		
				92.07.13	483,774 股 盈餘及資本公積	-	-	-	無	無	無	無	無	
				93.08.23	532,151 股 盈餘及資本公積	-	-	-	無	無	無	無	無	
				94.08.23	290,614 股 盈餘及資本公積	-	-	-	無	無	94 年度設質與國際票券 2,503,705 股	無	無	無
				95.08.05	306,132 股 盈餘及資本公積	-	-	-	無	無	95 年度設質與國際票券 500,741 股	無	無	無
				96.03.26	-3,220,429 股 減資 32,204 仟元	-	-	-	無	無	無	無	無	無
				96.09.05	160,538 股 盈餘及資本公積	-	-	-	無	無	96 年度設質與國際票券 380,000 股	無	無	無
				97.09.08	169,471 股 盈餘及資本公積	-	-	-	無	無	無	無	無	無
				100.10.06	2,872 仟元	-	-	-	無	無	無	無	無	無
				本年度截至年報刊印日止	-	-	-	3,559,996 股 63,401 仟元	設質與國際票券 3,384,446 股	無	無			

- 四、 其他必要補充說明事項：無。
- 五、 最近年度及截至年報刊印日止，如發生證券交易法第三十六條第二項第二款所定對股東權益或證券價格有重大影響之事項：無。

凌陽科技股份有限公司

負責人：黃洲杰

中華民國一〇一年五月八日刊印