

凌陽科技股份有限公司  
及子公司

合併財務報表  
民國一〇一及一〇〇年第一季  
(未經會計師核閱)

地址：新竹科學工業園區創新一路十九號

電話：(〇三) 五七八六〇〇五

## § 目 錄 §

項	目 頁	次	財 務 報 表 附 註 編 號
一、封 面	1		-
二、目 錄	2		-
三、合併資產負債表	3		-
四、合併損益表	4~5		-
五、合併現金流量表	6~8		-
六、合併財務報表附註			
(一) 合併沿革及營業	9~14		一
(二) 重要會計政策之彙總說明	15		二
(三) 會計變動之理由及其影響	15		三
(四) 重要會計科目之說明	16~29		四~十九
(五) 關係人交易	31~33		二一
(六) 質抵押之資產	32		二二
(七) 重大承諾事項及或有事項	-		-
(八) 重大之災害損失	-		-
(九) 重大之期後事項	-		-
(十) 其 他	29~31、34~36 、39~47		二十、 二三、二四、 二七
(十一) 附註揭露事項			
1. 母子公司間業務關係及重要 交易往來情形	37~39		二五
(十二) 營運部門財務資訊	39		二六

凌陽科技股份有限公司及子公司

合併資產負債表

民國一〇一一年及一〇〇〇年三月三十一日  
(未經會計師核閱)

單位：新台幣千元，惟  
每股面額為元

代碼	資產	一〇一一年三月三十一日	一〇〇〇年三月三十一日	代碼	負債及股東權益	一〇一一年三月三十一日	一〇〇〇年三月三十一日
		金額	金額			金額	金額
		%	%			%	%
1100	流動資產				流動負債		
1291	現金(附註四)	\$ 5,196,863	\$ 4,967,253	2100	短期借款(附註十四)	\$ 567,878	\$ 726,416
1140	受限制資產(附註四及二二)	111,515	81,509	2120	應付票據及帳款	1,002,874	837,821
1310	應收票據及帳款-淨額(附註三、七及二一)	1,313,306	1,764,316	2160	應付所得稅	421,000	340,900
1320	公平價值變動列入損益之金融資產-流動(附註二及五)	21,955	-	2219	應付員工紅利及董監事酬勞	44,854	191,021
1178	備供出售金融資產-流動(附註六)	1,067,250	1,216,690	2272	一年內到期長期借款(附註十五及二二)	122,444	684,000
120X	其他應收款(附註二一)	132,049	156,126	2281	遞延收入(附註二及二一)	1,522	921
1286	存貨(附註八)	1,200,309	1,851,586	2298	遞延收入及其他流動負債(附註二及九)	404,696	508,030
1298	遞延所得稅資產	33,386	133,383	21XX	流動負債合計	2,565,268	3,289,109
11XX	其他流動資產	176,061	146,315	2420	長期借款(附註十五及二二)	1,345,556	18,000
	流動資產合計	9,252,694	10,317,178		其他負債		
		62	59	2460	遞延收入(附註二一)	5,065	2,918
1421	長期投資			2810	應計退休負債(附註十六)	101,618	101,593
1425	採權益法之長期股權投資(附註九)	889,706	1,076,073	2820	存入保證金	239,984	263,091
1450	預付長期投資款	44,265	505,100	2888	其他	1,325	-
1480	備供出售金融資產(附註六)	1,419,675	2,438,953	28XX	其他負債合計	347,992	367,602
1480	以成本衡量之金融資產(附註十)	349,080	464,524	2XXX	負債合計	4,258,816	3,674,711
14XX	長期投資合計	2,702,726	4,484,650				
		18	25				
1521	固定資產(附註十一及二二)				母公司股東權益(附註十七及十八)		
1541	房屋及建築	1,312,423	976,114	3110	股本-每股面額10元,額定-1,200,000		
1531	房屋附屬設備	166,147	209,588		發行,發行-596,910仟股		
1545	機器設備	200,005	419,975	3210	資本公積	5,969,099	5,969,099
1551	試驗設備	284,119	516,090	3220	資本公積-股票發行溢價	709,215	709,215
1561	運輸設備	9,985	11,255	3280	資本公積-庫藏股票交易	71,228	68,357
1631	生財器具	220,321	263,475		資本公積-合併溢價及其他	944,774	1,073,719
1681	租賃改良	31,004	58,353		保留盈餘		
15X1	其他設備	8,789	427	3310	法定盈餘公積	2,450,003	2,372,631
15X9	合計	2,232,793	2,455,277	3320	特別盈餘公積	191,229	-
1670	減:累積折舊	812,510	1,356,367	3350	未分配盈餘(累積虧損)	(196,033)	2,554,694
15XX	未完工程及預付設備款	379,763	54,647	3420	股東權益其他調整項目	51,089	1,785
	固定資產-淨額	1,800,046	1,153,557	3450	累積換算調整數	(893,957)	(226,508)
		4	7	3480	金融商品未實現損失	(155,236)	(155,236)
17XX	無形資產-淨額(附註十二)	651,014	877,948		庫藏股票(成本)-8,475仟股	9,141,411	12,367,756
		4	5		母公司股東權益合計		
1800	其他資產			3610	少數股權	1,580,363	1,514,914
1830	出租資產-淨額(附註二一及二二)	266,286	340,760	3XXX	股東權益合計	10,721,774	13,882,670
1860	遞延費用及其他(附註十三)	83,679	112,528				
1887	遞延所得稅資產	214,428	269,290				
18XX	受限制資產(附註四、二二及二三)	9,717	1,470				
	其他資產合計	574,110	724,048				
		4	4				
1XXX	資產總計	\$ 14,980,590	\$ 17,557,381		負債及股東權益總計	\$ 14,980,590	\$ 17,557,381
		100	100			100	100

董事長：黃洲杰

經理人：黃洲杰

後附之附註係本合併財務報表之一部分。

會計主管：洪千惠

凌陽科技股份有限公司及子公司

合併損益表

民國一〇一年及一〇〇年一月一日至三月三十一日

(未經會計師核閱)

單位：新台幣仟元，惟每股  
純損為元

代碼	一〇一年第一季		一〇〇年第一季	
	金額	%	金額	%
4110 營業收入總額	\$1,830,659		\$2,315,568	
4170 銷貨退回及折讓	<u>43,062</u>		<u>29,934</u>	
4100 營業收入淨額 (附註二一)	1,787,597	100	2,285,634	100
5000 營業成本 (附註八)	1,090,064	61	1,590,139	70
5930 已實現聯屬公司間銷貨利益	<u>-</u>	<u>-</u>	<u>-</u>	<u>-</u>
5910 營業毛利	<u>697,533</u>	<u>39</u>	<u>695,495</u>	<u>30</u>
營業費用 (附註二一)				
6100 銷售費用	91,481	5	79,806	3
6200 管理費用	145,023	8	119,892	5
6300 研究發展費用	<u>656,933</u>	<u>37</u>	<u>649,914</u>	<u>29</u>
6000 合計	<u>893,437</u>	<u>50</u>	<u>849,612</u>	<u>37</u>
6900 營業損失	( <u>195,904</u> )	( <u>11</u> )	( <u>154,117</u> )	( <u>7</u> )
營業外收入及利益				
7110 利息收入	9,403	1	10,811	1
7140 處分投資淨益	6,323	1	1,115	-
7121 採權益法認列之投資淨 益 (附註九)	3,990	-	-	-
7210 租金收入 (附註二一)	2,372	-	2,727	-
7160 兌換淨益	-	-	1,542	-
7480 其他 (附註二一)	<u>6,282</u>	<u>-</u>	<u>15,164</u>	<u>-</u>
7100 合計	<u>28,370</u>	<u>2</u>	<u>31,359</u>	<u>1</u>

(接次頁)

(承前頁)

代碼	一〇一年第一季			一〇〇年第一季				
	金	額	%	金	額	%		
	營業外費用及損失							
7560	\$	20,040	1	\$	-	-		
7510		5,062	-		7,103	-		
7640		金融資產評價損失(附註五)	1,663	-	-	-		
7530		處分固定資產損失	54	-	-	-		
7521		採權益法認列之投資淨損(附註九)	-	-	26,552	1		
7880		其他	<u>2,164</u>	-	<u>780</u>	-		
7500		合計	<u>28,983</u>	<u>1</u>	<u>34,435</u>	<u>1</u>		
7900		稅前損失	( 196,517)	( 11)	( 157,193)	( 7)		
8110		所得稅費用	<u>5,424</u>	<u>-</u>	<u>1,533</u>	<u>-</u>		
9600		合併總純損	<u>(\$ 201,941)</u>	<u>( 11)</u>	<u>(\$ 158,726)</u>	<u>( 7)</u>		
	歸屬予：							
9601		母公司股東	(\$ 172,211)	( 10)	(\$ 152,535)	( 7)		
9602		少數股權	<u>( 29,730)</u>	<u>( 1)</u>	<u>( 6,191)</u>	<u>-</u>		
			<u>(\$ 201,941)</u>	<u>( 11)</u>	<u>(\$ 158,726)</u>	<u>( 7)</u>		
代碼	稅前		稅後		稅前		稅後	
	合併每股純損(附註十九)							
9750			<u>(\$ 0.28)</u>	<u>(\$ 0.29)</u>	<u>(\$ 0.25)</u>	<u>(\$ 0.26)</u>		
9850			<u>(\$ 0.28)</u>	<u>(\$ 0.29)</u>	<u>(\$ 0.25)</u>	<u>(\$ 0.26)</u>		

後附之附註係本合併財務報表之一部分。

董事長：黃洲杰

經理人：黃洲杰

會計主管：洪千惠

凌陽科技股份有限公司及子公司

合併現金流量表

民國一〇一年及一〇〇年一月一日至三月三十一日

(未經會計師核閱)

單位：新台幣仟元

	一〇一年 第一季	一〇〇年 第一季
營業活動之現金流量：		
歸屬予母公司股東之合併純損	(\$ 172,211)	(\$ 152,535)
歸屬予少數股權之合併純損	( 29,730)	( 6,191)
調整項目		
折舊及攤銷	120,317	166,799
已實現遞延收入	( 150)	-
處分投資淨益	( 6,323)	( 1,115)
金融資產評價損失	1,663	-
採權益法認列之投資淨損(益)	( 3,990)	26,552
處分固定資產淨損	54	211
遞延所得稅資產	7,901	( 3,879)
應計退休金負債	( 259)	1,048
營業資產及負債之淨變動		
應收票據及帳款	18,270	13,388
其他應收款	( 6,636)	36,896
存貨	( 137,364)	177,125
其他流動資產	( 37,312)	( 20,165)
應付票據及帳款	234,996	( 199,762)
應付所得稅	( 16,553)	3,554
應付員工紅利及董監事酬勞	( 2,552)	3,498
應付費用及其他流動負債	( 202,954)	( 234,491)
營業活動之淨現金流出	<u>( 232,833)</u>	<u>( 189,067)</u>

(接次頁)

(承前頁)

	一〇一年 第一季	一〇〇年 第一季
投資活動之現金流量：		
受限制資產減少(增加)	\$ 55	(\$ 17)
處分公平價值變動列入損益之金融資產 價款	21,995	-
預付長期投資款	( 14,849)	( 330,320)
購買備供出售金融資產	( 480,435)	( 439,641)
處分備供出售金融資產價款	475,449	718,843
處分固定資產價款	-	4
購置固定資產價款	( 108,340)	( 35,413)
購置無形資產價款	( 44,250)	( 87,869)
遞延費用及其他減少(增加)	<u>4,326</u>	<u>( 33,513)</u>
投資活動之淨現金流出	<u>( 146,049)</u>	<u>( 207,926)</u>
融資活動之現金流量：		
短期借款減少	( 375,734)	( 90,554)
長期借款增加(償還)	1,203,000	( 131,500)
庫藏股買回成本	-	( 91,835)
存入保證金(減少)增加	( 16,032)	17,386
發放現金股利	-	( 21,012)
少數股權增加	<u>757</u>	<u>1,595</u>
融資活動之淨現金流入(出)	<u>811,991</u>	<u>( 315,920)</u>
現金淨增加(減少)數	433,109	( 712,913)
期初現金餘額	4,775,205	5,669,021
匯率影響數	<u>( 11,451)</u>	<u>11,145</u>
期末現金餘額	<u>\$5,196,863</u>	<u>\$4,967,253</u>
現金流量資訊之補充揭露：		
支付所得稅	<u>\$ 16,553</u>	<u>\$ -</u>
支付利息	<u>\$ 5,532</u>	<u>\$ 8,090</u>

(接次頁)

(承前頁)

	一〇一年 第一季	一〇〇年 第一季
不影響現金流量之投資及融資活動：		
出租資產轉列固定資產	<u>\$ 86,651</u>	<u>\$ -</u>
固定資產轉列出租資產	<u>\$ -</u>	<u>\$ 8,186</u>
長期投資貸餘重分類為其他流動負債增加數	<u>\$ -</u>	<u>\$ 112,166</u>
一年內到期長期借款	<u>\$ 122,444</u>	<u>\$ 684,000</u>
支付部分現金之投資活動		
購置固定資產價款	(\$ 119,665)	(\$ 27,613)
應付設備款增加(減少)數	<u>11,325</u>	<u>(7,800)</u>
支付淨額	<u>(\$ 108,340)</u>	<u>(\$ 35,413)</u>
購置無形資產價款	(\$ 35,169)	(\$ 81,044)
應付費用減少數	<u>(9,081)</u>	<u>(6,825)</u>
支付淨額	<u>(\$ 44,250)</u>	<u>(\$ 87,869)</u>

後附之附註係本合併財務報表之一部分。

董事長：黃洲杰

經理人：黃洲杰

會計主管：洪千惠



凌陽科技股份有限公司及子公司

合併財務報表附註

民國一〇一及一〇〇年第一季

(未經會計師核閱)

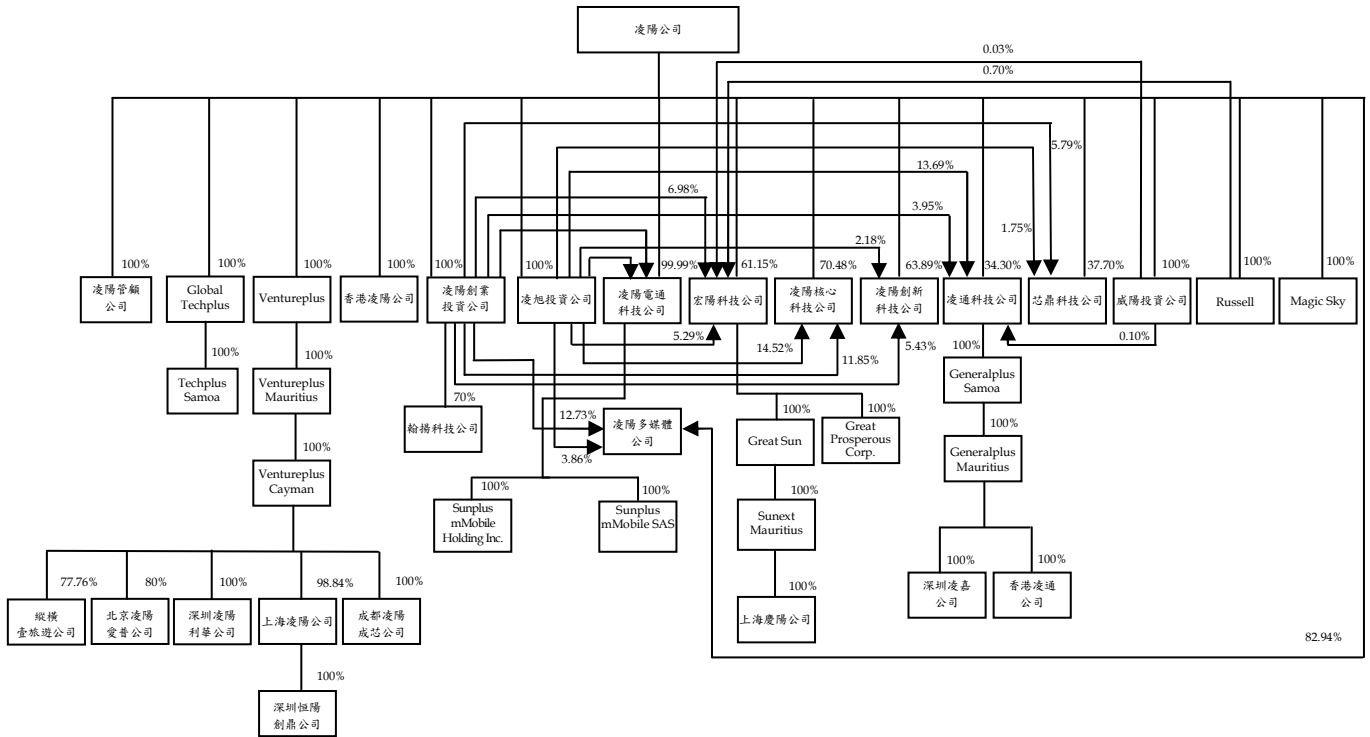
(除另予註明者外，金額以新台幣仟元為單位)

一、合併沿革及營業

凌陽科技股份有限公司(以下簡稱凌陽公司)之子公司中，凌陽電通科技公司、芯鼎科技公司、凌陽多媒體公司、凌陽創新科技公司及 Sunplus mMobile SAS 主要從事於各種積體電路、積體電路模組、應用軟體、矽智財及數位相機晶片等產品之研究、開發、設計、製造及銷售；上海凌陽公司主要從事消費性電子產品零件製造、銷售業務及出租業務；深圳凌陽利華公司主要從事電腦軟體之研發及銷售業務、電腦軟體及系統整合服務業務；成都凌陽成芯公司及北京凌陽愛普公司主要從事消費性電子產品零件製造及銷售業務、電腦軟體及系統整合服務業務等；縱橫壹旅遊公司主要從事電腦系統整合服務、入口網站及一般廣告業；深圳恒陽創鼎公司主要從事電腦軟硬件開發；翰揚科技公司主要從事電子資訊供應服務、產品設計之研發、銷售及代理業務；宏陽科技公司主要從事光儲存晶片及系統晶片之產品研發、應用服務及銷售；凌陽核心科技公司主要從事於多媒體應用處理器晶片及多媒體應用處理器等产品之研究、開發、設計、製造及銷售等業務；上海慶陽公司主要從事大容量光、磁盤產品系統之研發及計算機軟件之研究、設計、製作及銷售；凌通科技公司主要從事高階積體電路產品之研發、開發、設計、製造及銷售；深圳凌嘉公司主要從事 IC 產品應用開發、售後服務及市場研究調查；香港凌通公司主要從事 IC 產品銷售及服務業務；香港凌陽公司主要從事國際貿易業務；Bright Sunplus mMobile Inc. 主要從事技術授權開發；Great Prosperous Corp. 主要從事各項投資、海外技術及市場資料蒐集之業務，其餘子公司均主要從事於投資業務。

凌陽公司與子公司於一〇一及一〇〇年三月底止，員工人數分別為2,288人及2,249人。

截至一〇一年三月底止，凌陽公司與子公司之投資關係及持股比例如下：



(一) 合併財務報表編製原則

凌陽公司直接或透過子公司間接持有被投資公司普通股股權百分之五十以上，及直接或間接持有普通股股權雖未達百分之五十，但凌陽公司對其具有控制能力者，其財務報表予以合併。編製合併財務報表時，業已沖銷凌陽公司與子公司及具實質控制力之被投資公司間重大之交易及其餘額。以下簡稱上述合併報表編製主體為本公司。

(二) 合併財務報表編製主體如下：

投資公司名稱	子 公 司 名 稱	一〇一年三 月三十一日 所 持 股 權 百分比 (%)	一〇〇年三 月三十一日 所 持 股 權 百分比 (%)	說 明
凌陽公司	Global Techplus	100.00	100.00	—
	凌陽管顧公司	100.00	100.00	—
	Ventureplus	100.00	100.00	—
	凌陽創業投資公司	100.00	100.00	—
	凌旭投資公司	100.00	100.00	—
	香港凌陽公司	100.00	100.00	—
	威陽投資公司	100.00	100.00	—
	Russell	100.00	100.00	—
	凌翔科技公司	-	40.70	已於一〇〇年七月 完成清算，故自 一〇〇年八月 起，不再編入合 併財務報表
	凌通科技公司	34.30	39.88	凌陽公司及子公司 擁有凌通科技 公司 52.04% 股 權
	芯鼎科技公司	37.70	37.70	凌陽公司及子公司 擁有芯鼎科技 公司 45.24% 股 權，且經本公司 判斷對該公司 具有控制能 力，故予以編入 合併財務報表
	宏陽科技公司	61.15	61.15	—
	凌陽核心科技公司	99.82	70.48	—
凌陽電通科技公司	99.99	99.95	—	
凌陽創新科技公司	63.89	64.01	—	
凌陽多媒體公司	82.94	82.94	—	
Magic Sky Limited	100.00	100.00	—	
Global Techplus	Techplus Samoa	100.00	100.00	—
凌陽創業投資 公司	凌翔科技公司	-	12.09	已於一〇〇年七月 完成清算，故自 一〇〇年八月 起，不再編入合 併財務報表
	凌通科技公司	3.95	4.24	凌陽公司及子公司 擁有凌通科技 公司 52.04% 股 權

(接次頁)

(承前頁)

投資公司名稱	子 公 司 名 稱	一〇一年三 月三十一日 所 持 股 權 百分比 (%)	一〇〇年三 月三十一日 所 持 股 權 百分比 (%)	說 明
凌陽創業投資 公司	芯鼎科技公司	5.79	5.79	凌陽公司及子公司 擁有芯鼎科技 公司 45.24% 股 權，且經本公司 判斷對該公司 具有控制能 力，故予以編入 合併財務報表
	宏陽科技公司	6.98	6.98	凌陽公司及子公司 擁有宏陽科技 公司 74.15% 股 權
	凌陽核心科技公司	0.07	11.85	凌陽公司及子公司 擁有凌陽核心 科技 公 司 99.98% 股權
	凌陽電通科技公司	-	-	凌陽公司及子公司 擁有凌陽電通 科 技 公 司 99.99% 股權
	凌陽創新科技公司	5.43	4.63	凌陽公司及子公司 擁有凌陽創新 科 技 公 司 71.50% 股權
	凌陽多媒體公司	12.73	12.73	凌陽公司及子公司 擁有凌陽多媒 體 科 技 公 司 99.53% 股權
Ventureplus	翰揚科技公司	70.00	70.00	—
Ventureplus Mauritius	Ventureplus Mauritius	100.00	100.00	—
Ventureplus Mauritius	Ventureplus Cayman	100.00	100.00	—
Ventureplus Cayman	上海凌陽公司	98.84	98.84	—
	成都凌陽成芯公司	100.00	100.00	—
	深圳凌陽利華公司	100.00	100.00	—
	北京凌陽愛普公司	80.00	80.00	—
	縱橫壹旅遊公司	77.76	-	一〇〇年五月新設 立

(接次頁)

(承前頁)

投資公司名稱	子 公 司 名 稱	一〇一年三 月三十一日 所 持 股 權 百 分 比 (%)	一〇〇年三 月三十一日 所 持 股 權 百 分 比 (%)	說 明
上海凌陽公司	深圳恒陽創鼎公司	100.00	-	一〇〇年四月新設立
凌旭投資公司	凌翔科技公司	-	41.94	已於一〇〇年七月完成清算，故自一〇〇年八月起，不再編入合併財務報表
	凌通科技公司	13.69	15.33	凌陽公司及子公司擁有凌通科技公司 52.04% 股權
	芯鼎科技公司	1.75	1.75	凌陽公司及子公司擁有芯鼎科技公司 45.24% 股權，且經本公司判斷對該公司具有控制能力，故予以編入合併財務報表
	宏陽科技公司	5.29	5.29	凌陽公司及子公司擁有宏陽科技公司 74.15% 股權
	凌陽核心科技公司	0.09	14.01	凌陽公司及子公司擁有凌陽核心科技公司 99.98% 股權
	凌陽電通科技公司	-	0.04	凌陽公司及子公司擁有凌陽電通科技公司 99.99% 股權
	凌陽創新科技公司	2.18	2.19	凌陽公司及子公司擁有凌陽創新科技公司 71.50% 股權
	凌陽多媒體公司	3.86	3.86	凌陽公司及子公司擁有凌陽多媒體公司 99.53% 股權
凌翔科技公司	Waveplus	-	100.00	已於一〇〇年七月完成清算，故自一〇〇年八月起，不再編入合併財務報表
宏陽科技公司	Great Sun	100.00	100.00	—

(接次頁)

(承前頁)

投資公司名稱	子 公 司 名 稱	一〇一年三 月三十一日 所 持 股 權 百分比(%)	一〇〇年三 月三十一日 所 持 股 權 百分比(%)	說 明
宏陽科技公司	Great Prosperous Corp.	100.00	100.00	—
Great Sun	Sunext Mauritius	100.00	100.00	—
Sunext Mauritius	上海慶陽公司	100.00	100.00	—
凌陽電通科技公司	Sunplus mMobile Holding Inc.	100.00	100.00	—
	Sunplus mMobile SAS	100.00	100.00	—
Sunplus mMobile Holding Inc.	Bright Sunplus mMobile Inc.	-	100.00	已於一〇〇年十一月完成註銷登記，故自一〇〇年十二月起，不再編入合併財務報表
凌通科技公司	Generalplus Samoa	100.00	100.00	—
Generalplus Samoa	Generalplus Mauritius	100.00	100.00	—
Generalplus Mauritius	深圳凌嘉公司	100.00	100.00	—
	香港凌通公司	100.00	100.00	—
Russell	宏陽科技公司	0.70	0.70	凌陽公司及子公司擁有宏陽科技公司 74.15% 股權
威陽投資公司	凌通科技公司	0.10	0.11	凌陽公司及子公司擁有凌通科技公司 52.04% 股權
	宏陽科技公司	0.03	0.03	凌陽公司及子公司擁有宏陽科技公司 74.15% 股權

本合併財務報表對其他少數股權股東持有上述被投資公司之股份，列於少數股權項下。

## 二、重要會計政策之彙總說明

本合併財務報表係依照證券發行人財務報告編製準則及行政院金融監督管理委員會民國九十六年十一月十五日金管證六字第0960064020號函暨一般公認會計原則編製。除下列所述之會計變動外，本公司所採用之會計政策與一〇〇年第一季合併財務報表相同。

### 科目重分類

一〇〇年第一季合併財務報表若干項目經重分類，俾配合一〇一年第一季合併財務報表之表達。

## 三、會計變動之理由及其影響

### 金融商品之會計處理

本公司自一〇〇年一月一日起採用新修訂之財務會計準則公報第三十四號「金融商品之會計處理準則」。主要之修訂包括(一)將應收租賃款之減損納入公報適用範圍；(二)修訂保險相關合約之會計準則適用規範；(三)將原始產生之放款及應收款納入公報適用範圍；(四)增訂以攤銷後成本衡量之金融資產於債務困難修改條款時之減損規範；及(五)債務條款修改時債務人之會計處理。惟此項會計變動，對一〇〇年第一季合併純損並無重大影響。

### 營運部門資訊之揭露

本公司自一〇〇年一月一日起，採用新發布之財務會計準則公報第四十一號「營運部門資訊之揭露」。該公報之規定係以管理階層制定營運事項決策時所使用之企業組成部分相關資訊為基礎，營運部門之辨識則以主要營運決策者定期複核用以分配資源予部門與評量績效之內部報告為基礎。該公報係取代財務會計準則公報第二十號「部門別財務資訊之揭露」，本公司依據該公報所辨識之營運部門，與原第二十號公報之部門辨認結果並無差異，故對本公司營運部門資訊之報導並無改變。

#### 四、現金

	一〇一年 三月三十一日	一〇〇年 三月三十一日
活期存款	\$ 1,635,413	\$ 1,816,519
短期票券	28,962	-
定期存款	3,648,493	3,228,486
支票存款	846	1,020
庫存現金	<u>4,381</u>	<u>4,207</u>
	5,318,095	5,050,232
受限制銀行存款	( <u>121,232</u> )	( <u>82,979</u> )
	<u>\$ 5,196,863</u>	<u>\$ 4,967,253</u>

#### 五、公平價值變動列入損益之金融資產

	一〇一年 三月三十一日	一〇〇年 三月三十一日
<u>交易目的之金融資產—流動</u>		
國內外上市可轉換公司債	<u>\$ 21,955</u>	<u>\$ -</u>

於一〇一年第一季，交易目的之金融資產產生淨損失 1,663 仟元。

#### 六、備供出售金融資產

	一〇一年 三月三十一日	一〇〇年 三月三十一日
開放型基金受益憑證	\$ 1,046,260	\$ 1,216,690
國內外上市(櫃)股票	<u>1,440,665</u>	<u>2,438,953</u>
	2,486,925	3,655,643
減：列為流動資產	<u>1,067,250</u>	<u>1,216,690</u>
	<u>\$ 1,419,675</u>	<u>\$ 2,438,953</u>

#### 七、應收票據及帳款

	一〇一年 三月三十一日	一〇〇年 三月三十一日
應收票據	\$ 20	\$ 250
應收帳款-其他	1,322,772	1,830,697
應收帳款-關係人	<u>56,290</u>	<u>23,542</u>
	1,379,082	1,854,489
減：備抵呆帳	56,699	65,173
備抵退貨及折讓	<u>9,077</u>	<u>25,000</u>
	<u>\$ 1,313,306</u>	<u>\$ 1,764,316</u>



## 八、存 貨

	一 〇 一 年 三 月 三 十 一 日	一 〇 〇 年 三 月 三 十 一 日
製成品及商品	\$ 412,267	\$ 587,570
在 製 品	654,864	743,024
原 料	<u>133,178</u>	<u>520,992</u>
	<u>\$ 1,200,309</u>	<u>\$ 1,851,586</u>

一〇一年及一〇〇年三月三十一日之備抵存貨跌價損失分別為421,801仟元及447,097仟元。

一〇一及一〇〇年第一季與存貨相關之銷貨成本分別為1,084,920仟元及1,590,139仟元。一〇一及一〇〇年第一季之銷貨成本中分別包括存貨淨變現價值回升利益25,695仟元及存貨跌價損失22,804仟元、存貨盤虧84仟元及0元、下腳收入836仟元及2,061仟元。

## 九、採權益法之長期股權投資

	一 〇 一 年 三 月 三 十 一 日		一 〇 〇 年 三 月 三 十 一 日	
	金 額	股 權 %	金 額	股 權 %
採權益法之長期股權投資				
旭曜科技公司	<u>\$ 889,706</u>	35	<u>\$ 1,076,073</u>	38
長期股權投資貸餘（帳列其他流動負債）				
恆通高科公司	\$ -	49.5	\$ 112,166	40
Jet Focus Ltd.	<u>10,341</u>	44	<u>10,302</u>	44
	<u>\$ 10,341</u>		<u>\$ 122,468</u>	

恆通高科公司於一〇一年二月二十九日董事會決議，基於與其他公司併購案之談判終止、中高階研發人員之離職，產品已無再研發之可能性，故決議緊縮業務範圍並精簡人力，由於所經營事業無法成就，故本公司認列其虧損至長期投資帳面金額為零。

本公司一〇一及一〇〇年第一季採權益法認列之投資損失，除因本公司對Jet Focus Ltd.之長期股權投資已為負數，且本公司並無意圖

繼續支持該公司，致未認列其投資損失外，餘係按同期間未經會計師核閱之財務報表計算，其明細資料如下：

	一〇一年第一季	一〇〇年第一季
旭曜科技公司	\$ 3,990	\$ 25,632
恆通高科公司	<u>-</u>	<u>( 52,184)</u>
	<u>\$ 3,990</u>	<u>(\$ 26,552)</u>

採權益法之上市公司股權投資依一〇一及一〇〇年三月底股票收盤價計算之市價資訊如下：

	一〇一年 三月三十一日	一〇〇年 三月三十一日
旭曜科技公司	<u>\$ 1,760,072</u>	<u>\$ 2,993,707</u>

十、以成本衡量之金融資產

	一〇一年 三月三十一日	一〇〇年 三月三十一日
國內外未上市(櫃)股票	<u>\$349,080</u>	<u>\$464,524</u>

本公司所持有之上述股票投資，因無活絡市場公開報價且其公平價值無法可靠衡量，故以成本衡量。

十一、固定資產

	一〇一年 三月三十一日	一〇〇年 三月三十一日
累積折舊		
房屋及建築	\$ 229,984	\$ 195,434
房屋附屬設備	47,672	165,373
機器設備	166,268	358,662
試驗設備	187,264	398,677
運輸設備	5,221	6,184
生財器具	151,304	190,633
租賃改良	19,298	40,983
其他設備	5,499	421
	<u>\$ 812,510</u>	<u>\$ 1,356,367</u>

## 十二、無形資產

	一〇一年 三月三十一日	一〇〇年 三月三十一日
技術授權費	\$288,531	\$457,505
商譽	226,623	291,405
電腦軟體	52,642	40,063
專利權	48,549	53,944
土地使用權	30,060	29,436
遞延退休金成本	3,828	-
專門技術	<u>781</u>	<u>5,595</u>
	<u>\$651,014</u>	<u>\$877,948</u>

技術授權費及專利權主要係本公司於九十二年二月向美商 Oak Technology 購買光儲存等內嵌式解決方案之相關專利及技術，作為開發 DVD/VCD 播放機 SoC 之產品、支付飛利浦光儲存半導體技術之設計、應用、製造、銷售與專利授權及購買視訊處理器之相關技術作為開發 DTV 之產品等。

## 十三、遞延費用及其他

	一〇一年 三月三十一日	一〇〇年 三月三十一日
電腦軟體成本—淨額	\$ 64,425	\$100,252
存出保證金	11,454	4,476
高球證	<u>7,800</u>	<u>7,800</u>
	<u>\$ 83,679</u>	<u>\$112,528</u>

## 十四、短期借款

	一〇一年 三月三十一日	一〇〇年 三月三十一日
週轉金借款—一〇一年，年利率 2.83%~2.98%；一〇〇年，年利率 2.7500%~2.8100%	\$270,000	\$313,880
週轉金借款—一〇一年，美金 1,000 仟元，年利率 0.80%；一〇〇年，美金 7,650 仟元，年利率 0.8120%~0.9300%，	29,510	224,910

(接次頁)

(承前頁)

	一〇一年 三月三十一日	一〇〇年 三月三十一日
週轉金借款—一〇一年，年利率 2.06%~2.73%；一〇〇年，年 利率 2.0000%~2.5900%	166,700	125,700
週轉金借款—一〇一年，美金 895 仟元，年利率為 2.637 %；一〇〇年，美金 1,336 仟 元，年利率為 2.2941%	26,417	39,288
週轉金借款—一〇一年，美金 2,550 仟元，年利率 1.06%；一 〇〇年，美金 770 仟元，年利 率 0.7730%	<u>75,251</u>	<u>22,638</u>
	<u>\$567,878</u>	<u>\$726,416</u>

#### 十五、長期借款

	一〇一年 三月三十一日	一〇〇年 三月三十一日
中長期信用借款—自一〇一年 三月起，至一〇四年三月底 前，每季為一期，共分八期償 還，年利率浮動，一〇一年為 1.9420%	\$ 500,000	\$ -
擔保借款—自一〇一年三月 起，至一〇六年三月底，每半 年為一期，共分九期償還，年 利率浮動，一〇一年為 1.97%	400,000	-
中長期信用借款—自一〇一年 三月起，至一〇四年三月底 前，每季為一期，共分八期償 還，年利率浮動，一〇一年為 2.04%	250,000	-
中長期信用借款—自一〇一年 二月起，至一〇四年二月底 前，每半年為一期，共分六期 償還，年利率浮動，一〇一年 為 2.17%	150,000	-

(接次頁)

(承前頁)

	一〇一年 三月三十一日	一〇〇年 三月三十一日
擔保借款—自一〇一年二月起，至一〇四年二月底前，每半年為一期，共分六期償還，年利率浮動，一〇一年為2.17%	\$ 150,000	\$ -
中長期信用借款—自九十九年二月起，至一〇一年二月底前，每季為一期，共分八期償還，年利率浮動，一〇〇年為1.5902%	-	330,000
擔保借款—自九十九年三月起，至一〇三年三月底，每半年為一期，共分九期償還，年利率浮動，一〇〇年為2.2000%	-	153,000
中長期信用借款—自九十八年二月起，至一〇一年二月底前，每半年為一期，共分六期償還，年利率浮動，一〇〇年為2.0000%	-	45,000
中長期信用借款—自九十八年十一月起，每季為一期，共分十期償還，至一〇一年二月底償還，年利率浮動，一〇〇年為2.7650%	-	120,000
中長期信用借款—自九十九年一月起，至一〇一年七月底前，每季為一期，共分十一期償還，年利率浮動，一〇一年為2.87%，一〇〇年為2.5550%~2.7000%	<u>18,000</u>	<u>54,000</u>
小計	1,468,000	702,000
減：一年內到期部分	<u>122,444</u>	<u>684,000</u>
合計	<u>\$ 1,345,556</u>	<u>\$ 18,000</u>

凌陽公司依約提供房屋及建築及凌陽公司持有之部分凌巨科技公司及旭曜科技公司股票作為上述借款之擔保品（參閱附註二十二）。另依借款合同規定，本公司半年度及年度合併財務報表皆受有流動比、債本比率及有形淨值等之限制。

#### 十六、員工退休金

適用「勞工退休金條例」之員工退休辦法，係屬確定提撥退休辦法，依員工每月薪資百分之六提撥退休金至勞工保險局之個人退休金專戶。依該條例，本公司於一〇一及一〇〇年第一季分別認列 17,250 仟元及 16,747 仟元之退休金費用。

本公司依「勞動基準法」訂定之員工退休辦法，係屬確定給付退休辦法，每位員工之服務年資十五年以內者（含），每服務滿一年可獲得二個基數，超過十五年者每增加一年可獲得一個基數，總計最高以四十五個基數為限。員工退休金之支付，係根據服務年資及退休前一個月或六個月之平均薪資計算。本公司按員工每月薪資總額百分之二提撥員工退休基金，交由勞工退休準備金監督委員會以該委員會名義存入台灣銀行之專戶。本公司一〇一及一〇〇年第一季認列之退休金成本分別為 1,548 仟元及 1,227 仟元之退休金費用。

凌陽公司因分割轉任旭曜科技公司、凌陽創新科技公司及凌陽電通科技公司；凌陽電通科技公司因分割轉任凌陽多媒體公司及恆通高科公司；凌陽多媒體公司因分割轉任凌通科技公司、凌陽創新科技公司及芯鼎科技公司服務者，其年資採合併計算。員工退休金依其於凌陽公司、旭曜科技公司、凌陽創新科技公司、凌陽電通科技公司、凌通科技公司、芯鼎科技公司及凌陽多媒體公司之服務年資由各轉任公司概括承受各該員工之年資、退休條件及相關權利義務，並分別由各轉任公司之勞工退休準備金專戶支付。

## 十七、股東權益

### (一) 員工認股權證

凌陽公司於九十六年九月十一日（以下簡稱九十六年認股計畫）經行政院金融監督管理委員會證券期貨局核准得於一年內發行員工認股權證 25,000 仟單位，每一單位可認購普通股一股。給予對象包含本公司符合特定條件之員工。認股權證之存續期間為六年，憑證持有人於發行屆滿二年之日起，可行使被給與之一定比例之認股權證。認股價格係發行認股權證當日本公司普通股股票於台灣證券交易所之收盤價格，認股權證發行後，遇有本公司普通股股份發生變動時，認股權行使價格依規定公式予以調整。截至一〇一年三月底止，九十六年認股計畫之認股權憑證已全數授予員工或消滅。

凌陽公司一〇一及一〇〇年第一季員工認股權證之相關資訊如下：

	九 十 六 年 認 股 計 畫		一 〇 〇 年 第 一 季	
	一 〇 一 年 第 一 季	加 權 平 均 行 使 價 格 (元)	一 〇 〇 年 第 一 季	加 權 平 均 行 使 價 格 (元)
	單 位 (仟)		單 位 (仟)	
期初流通在外	19,847	\$ 38.03	21,433	\$ 40.52
本期註銷	( 184)	-	( 522)	-
期末流通在外	<u>19,663</u>		<u>20,911</u>	

上述認股權計畫之認股權單位與認股價格遇有無償配股、發放現金股利及現金增減資等之情形時，業已依照凌陽公司員工認股權憑證發行及認股辦法調整。

截至一〇一年三月三十一日止，流通在外之員工認股權憑證相關資訊如下：

行 使 價 格 流 通 在 外 單 位 (仟)	九 十 六 年 認 股 計 畫			目 前 可 行 使 認 股 選 擇 權	
	流 通 在 外 單 位 (仟)	加 權 平 均 預 期 剩 餘 存 續 期 限 (年)	加 權 平 均 行 使 價 格 (元)	可 行 使 單 位 (仟)	加 權 平 均 行 使 價 格 (元)
\$37.9	13,363	1.62	\$37.9	13,363	\$37.9
38.3	6,300	1.74	38.3	6,300	38.3

若凌陽公司將給與日於九十六年十二月三十一日（含）以前之員工認股權依財務會計準則第三十九號公報規定衡量時，一〇一及一〇〇年第一季擬制資訊如下：

		一〇一年 第一季	一〇〇年 第一季
母公司普通股股東 合併總純損 (仟元)	報表認列之母公司普通 股股東合併純損	<u>(\$ 172,211)</u>	<u>(\$ 152,535)</u>
	擬制母公司普通股股東 合併純損	<u>(\$ 172,088)</u>	<u>(\$ 152,777)</u>
母公司普通股股東 合併基本每股純 損(元)	報表認列之母公司普通 股股東合併每股純損	<u>(\$ 0.29)</u>	<u>(\$ 0.26)</u>
	擬制母公司普通股股東 合併每股純損	<u>(\$ 0.29)</u>	<u>(\$ 0.26)</u>
母公司普通股股東 合併稀釋每股純 損(元)	報表認列之母公司普通 股股東合併每股純損	<u>(\$ 0.29)</u>	<u>(\$ 0.26)</u>
	擬制母公司普通股股東 合併每股純損	<u>(\$ 0.29)</u>	<u>(\$ 0.26)</u>

## (二) 全球存託憑證

凌陽公司於九十年三月以現金增資及原股發行方式參與發行全球存託憑證（GDR）20,000 仟單位，於倫敦證券交易所掛牌買賣，代號為(SUPD)，每單位表彰凌陽公司普通股 2 股，計發行 40,000 仟股，每單位以美金 9.57 元發行。截至一〇〇年三月底止，流通在外之 GDR 計 275 仟單位，折合普通股 550 仟股。

## (三) 資本公積

依照法令規定，資本公積除彌補虧損外，不得使用，但超過票面金額發行股票所得之溢額（包括以超過面額發行普通股、因合併而發行股票之股本溢價及庫藏股票交易等），得撥充股本，按股東原有股份之比例發給新股；其撥充股本，每年以一定比例為限。依據於一〇一年一月四日公布之公司法修訂條文，前述資本公積亦得以現金分配。因長期股權投資產生之資本公積，不得作為任何用途。



#### (四) 盈餘分派及股利政策

依據凌陽公司章程規定，每年決算後如有盈餘，除依法繳納營利事業所得稅及彌補以往年度虧損外，應先提撥百分之十為法定盈餘公積，但法定盈餘公積已達資本總額時，不在此限。次依法令或主管機關規定提撥或迴轉特別盈餘公積後，所餘盈餘按下列方式分派之，惟盈餘提供分派之比率及股東現金股利之比率，得視當年度實際獲利及資金狀況，經股東會決議調整之：

1. 股東股息提存股本之百分之六。
2. 次就餘額提撥董事、監察人酬勞百分之一·五；及員工紅利不低於百分之一，員工紅利以股票發放時，其對象得包括符合一定條件之從屬公司員工，該一定條件由董事會訂定之。
3. 前項所餘，連同前期累積未分配盈餘為股東股利，由股東會決議股利分配數額。
4. 上述現金股利不得低於股利總數（股東股息及股東股利）之百分之十，但現金股利每股若低於 0.5 元則不予發放。

如有前一年度累積或當年度發生但當年度稅後盈餘不足提列之股東權益減項（如金融商品未實現損失及累積換算調整數等，惟庫藏股票除外），應自前一年度累積未分配盈餘提列相同數額之特別盈餘公積，並於擬撥供分派前先行扣除。

應付員工紅利及董監酬勞之估列係依當期稅後淨利之一定比例估列。惟一〇一及一〇〇年第一季為稅後虧損，故一〇一及一〇〇年第一季皆無估列應付員工紅利及董監酬勞。年度終了後，董事會決議之發放金額有重大變動時，該變動調整當年度費用，至股東會決議日時，若金額仍有變動，則依會計估計變動處理，於股東會決議年度調整入帳。如股東會決議採股票發放員工紅利，股票紅利股數以決議分紅之金額除以股票公平價值決定，股票公平價值係以股東會決議日前一日之收盤價，並考量除權除息之影響為計算基礎。

法定盈餘公積應繼續提撥至其餘額達公司實收股本總額時為止。法定盈餘公積得用以彌補虧損。依據於一〇一年一月四日公布之公司法修訂條文，法定盈餘公積超過實收股本總額 25% 之部分除

得撥充股本外，尚得以現金分配。

凌陽公司若分配屬於八十六年度（含）以前未分配盈餘時，股東將不獲配股東可扣抵稅額。若分配屬於八十七年度（含）以後未分配盈餘時，除屬非中華民國境內居住者之股東外，其餘股東可獲配按股利分配日之稅額扣抵比率計算之股東可扣抵稅額。

一〇一年四月二十七日董事會擬議一〇〇年度虧損撥補案，暨一〇〇年六月十日股東常會決議（與董事會決議相同）通過九十九盈餘分配案如下：

	一〇〇年度		九十九年度	
	每股股利 虧損撥補配案 (元)		每股股利 盈餘分配 (元)	
提列法定盈餘公積	\$ -	\$ -	\$ 77,372	\$ -
法定盈餘公積彌補虧損	23,822	-	-	-
提列特別盈餘公積	-	-	191,229	-
現金股利	-	-	477,528	0.8
	<u>\$ 23,822</u>		<u>\$ 746,129</u>	

本公司一〇〇年六月十日股東常會決議配發九十九年度員工紅利及董監事酬勞分別為 96,579 仟元及 2,204 仟元。股東常會決議配發之員工紅利及董監酬勞與九十九年度財務報表估列之費用金額並無差異。

有關一〇〇年度之虧損撥補案尚待預計於一〇一年六月十八日召開之股東會決議。

有關本公司董事會通過擬議及股東會決議之員工紅利及董監酬勞資訊，請至臺灣證券交易所「公開資訊觀測站」查詢。

金融商品未實現利益（損失）

一〇一及一〇〇年第一季金融商品未實現利益（損失）之變動組成項目如下：

	備 供 出 售 金 融 資 產	長 期 股 權 投 資 依 持 股 比 例 認 列	合 計
<u>一〇一年第一季</u>			
期初餘額	(\$ 1,190,335)	\$ 20	(\$ 1,190,315)
認列為股東權益調整項目	<u>296,368</u>	( <u>10</u> )	<u>296,358</u>
期末餘額	(\$ <u>893,967</u> )	\$ <u>10</u>	(\$ <u>893,957</u> )
<u>一〇〇年第一季</u>			
期初餘額	(\$ 172,589)	\$ 22	(\$ 172,567)
認列為股東權益調整項目	( <u>53,926</u> )	( <u>15</u> )	( <u>53,941</u> )
期末餘額	(\$ <u>226,515</u> )	\$ <u>7</u>	(\$ <u>226,508</u> )

十八、庫藏股票

單位：仟股

收 回 原 因	期 初 股 數	本 期 減 少	期 末 股 數
<u>一〇一年第一季</u>			
子公司持有本公司股票 自長期投資重分類為 庫藏股票	3,560	-	3,560
轉讓股份予員工	<u>4,915</u>	-	<u>4,915</u>
	<u>8,475</u>	-	<u>8,475</u>
<u>一〇〇年第一季</u>			
子公司持有本公司股票 自長期投資重分類為 庫藏股票	3,560	-	3,560
轉讓股份予員工	-	<u>4,915</u>	<u>4,915</u>
	<u>3,560</u>	<u>4,915</u>	<u>8,475</u>

凌陽公司依九十一年初凌旭投資公司帳列轉投資凌陽公司股票之帳面價值 95,605 仟元轉列庫藏股票，一〇一年三月底帳面價值及市價分別為 63,401 仟元及 36,668 仟元，一〇〇年三月底帳面價值及市價分別為 63,401 仟元及 65,682 仟元。

凌陽公司持有之庫藏股票，依證券交易法規定不得質押，亦不得享有股利之分派及表決權等權利；凌陽公司經一〇〇年三月一日董事會決議自一〇〇年三月一日起至一〇〇年四月三十日間，得買回凌陽公司普通股 10,000 仟股，買回之價格區間為 16 元至 22 元，截至一〇〇年三月三十一日止，已買回 4,915 仟股計 91,835 仟元。另子公司持有之凌陽公司股票視同庫藏股票處理，除不得參與凌陽公司之現金增資及無表決權外，其餘與一般股東權利相同。

#### 十九、合併每股純損

計算合併每股純損之分子及分母揭露如下：

	金額 (分子)		股數 (分母) (仟股)	合併每股盈餘(純損) (元)	
	稅前	稅後		稅前	稅後
<u>一〇一年第一季</u>					
合併總純損	(\$ 196,517)	(\$ 201,941)			
合併基本及稀釋每股純損					
屬於母公司普通股股東之 本期純損	(\$ 166,787)	(\$ 172,211)	588,435	(\$ 0.28)	(\$ 0.29)
<u>一〇〇年第一季</u>					
合併總純損	(\$ 157,193)	(\$ 158,726)			
合併基本及稀釋每股純損					
屬於母公司普通股股東之 本期純損	(\$ 151,002)	(\$ 152,535)	592,441	(\$ 0.25)	(\$ 0.26)

附註十七所述之員工認股權憑證屬潛在普通股，本公司依財務會計準則公報第二十四號「每股盈餘」所規定之庫藏股票法測試，該認股權憑證於一〇一及一〇〇年第一季無稀釋作用，故不列入計算稀釋每股純益及純損。

本公司自九十七年一月一日起，採用(九六)基秘字第〇五二號函，員工分紅及董監酬勞視為費用而非盈餘之分配。若企業得選擇以股票或現金發放員工分紅，則計算稀釋每股盈餘時，應假設員工分紅將採發放股票方式，並於該潛在普通股具有稀釋作用時計入加權平均流通在外股數，以計算稀釋每股盈餘。計算稀釋每股盈餘時，以該潛在普通股資產負債表日之收盤價，作為發行股數之判斷基礎。於次年度股東會決議員工分紅發放股數前計算稀釋每股盈餘時，亦繼續考量該等潛在普通股之稀釋作用。員工分紅於一〇一及一〇〇年第一季無稀釋作用，故不列入計算稀釋每股純損。

## 二十、金融商品之揭露

### (一) 公平價值資訊

	一〇一年三月三十一日		一〇〇年三月三十一日	
	帳面價值	公平價值	帳面價值	公平價值
非衍生性金融商品				
資產				
公平價值變動列入損益之金融				
資產—流動	\$ 21,955	\$ 21,955	\$ -	\$ -
備供出售金融資產(含流動及非				
流動)	2,486,925	2,486,925	\$ 3,655,643	\$ 3,655,643
以成本衡量之金融資產	349,080	-	464,524	-
負債				
長期借款(含一年內到期部分)	1,468,000	1,468,000	702,000	702,000

(二) 本公司金融資產及金融負債之公平價值，係以活絡市場之公開報價直接決定，及以評價方法估計，其方法及假設分別如下：

1. 上述金融商品不包括現金、受限制資產、應收票據及帳款、其他應收款、短期借款、應付票據及帳款、應付員工紅利及董監事酬勞。此類商品之到期日甚近，其帳面價值應屬估計公平價值之合理基礎。
2. 公平價值變動列入損益之金融資產及備供出售金融資產若有活絡市場公開報價時，則以此市場價格為公平價值。若無市場價格可供參考時，則採用評價方法估計。本公司採用評價方法所使用之估計及假設，與市場參與者於金融商品訂價時用以作為估計及假設之資訊一致，該資訊為本公司可取得者。  
 衍生性金融商品如有活絡市場公開報價時，則以此市場價格為公平價值。若無市場價格可供參考時，則採用評價方法估計。本公司採用評價方法所使用之估計及假設，與市場參與者於金融商品訂價時用以作為估計及假設之資訊一致。
3. 以成本衡量之金融資產，其無活絡市場公開報價且實務上須以超過合理成本之金額方能取得可驗證公平價值，因此公平價值無法可靠衡量。
4. 長期借款以其預期現金流量之折現值估計公平價值。折現率則以本公司所能獲得類似條件(相近之到期日)之長期銀行借款

利率為準。本公司長期借款利率均屬浮動利率，其帳面價值即為公平價值。

- (三) 本公司一〇一及一〇〇年三月三十一日具利率變動之現金流量風險之金融資產分別為 2,532,312 仟元及 1,816,519 仟元。一〇一及一〇〇年三月三十一日具利率變動之公平價值風險之金融資產分別為 2,780,556 仟元及 3,228,486 仟元。本公司一〇一及一〇〇年三月底屬固定利率之銀行借款分別為 567,878 仟元及 224,910 仟元，使本公司暴露於利率變動之公平價值風險；屬浮動利率者分別為 1,468,000 仟元及 1,203,506 仟元，使本公司暴露於利率變動之現金流量風險。
- (四) 本公司一〇一及一〇〇年第一季非以公平價值衡量且公平價值變動認列損益之金融資產，其利息收入總額分別為 9,403 仟元及 10,811 仟元，利息費用總額分別為 5,062 仟元及 7,103 仟元。

(五) 財務風險資訊

1. 市場風險

本公司所持有金融商品之市場風險包括利率風險、匯率風險及價格風險。

2. 信用風險

金融資產受到本公司之交易對方未履行合約義務之潛在影響。本公司信用風險係以資產負債表日公平價值為正數之合約為評估對象。本公司之交易對方均為信用良好之金融機構及公司組織，因此不預期有重大之信用風險。

3. 流動性風險

本公司投資之債券及備供出售之證券投資均具有活絡市場，故預期可輕易在市場上以接近公平價值之價格迅速出售。本公司投資之部分權益商品無活絡市場，故預期具有流動性風險。

#### 4. 利率風險

本公司截至一〇一年及一〇〇年三月三十一日之長期借款均屬浮動利率之債務，故市場利率變動將使長期借款之有效利率隨之變動。

#### 二一、關係人交易

除已於合併財務報表及其他附註中揭露者外，重大之關係人交易及餘額彙總如下：

##### (一) 關係人之名稱及關係：

<u>關 係 人 名 稱</u>	<u>與 本 公 司 及 子 公 司 之 關 係</u>
遠見科技股份有限公司（遠見公司）	凌陽公司之法人董事
凌巨科技公司	董事長同一人
昆山凌達光電科技有限公司（昆山凌達公司）	凌巨科技公司間接持股100%之子公司
旭曜科技公司	凌陽公司採權益法之被投資公司
恆通高科公司	凌陽公司採權益法之被投資公司

##### (二) 與關係人間之重大交易事項：

##### 1. 銷貨及勞務收受

<u>關 係 人 名 稱</u>	<u>一 〇 一 年 第 一 季</u>		<u>一 〇 〇 年 第 一 季</u>	
	<u>金 額</u>	<u>佔營業收入淨額%</u>	<u>金 額</u>	<u>佔營業收入淨額%</u>
旭曜科技公司	\$ 5,920	-	\$ 10,338	1
恆通高科公司	2,425	-	10,190	-
遠見公司	-	-	283	-
昆山凌達公司	-	-	37	-
凌巨科技公司	-	-	-	-
	<u>\$ 8,345</u>	<u>-</u>	<u>\$ 20,848</u>	<u>1</u>

本公司對關係人銷貨價格係參考成本與市場行情，由雙方議定，對關係人之收款期間與一般客戶相當。

## 2. 營業費用

關 係 人 名 稱	一〇一一年第一季		一〇〇年第一季	
	金 額	佔營業費用淨額%	金 額	佔營業費用淨額%
恆通高科公司	\$ 199	-	\$ 73	-
旭曜科技公司	-	-	5	-
	<u>\$ 199</u>	<u>-</u>	<u>\$ 78</u>	<u>-</u>

## 3. 營業外收入及利益

關 係 人 名 稱	一〇一一年第一季		一〇〇年第一季	
	金 額	佔各該科目%	金 額	佔各該科目%
恆通高科公司	\$ 3,869	13	\$ 5,848	19
旭曜科技公司	210	1	326	1
	<u>\$ 4,079</u>	<u>14</u>	<u>\$ 6,174</u>	<u>20</u>

本公司與關係人間之管理支援收入，其有關價款之決定係依據相互協議之規定，無其他相當交易可供比較。

本公司與關係人間之租賃，租金之決定係依據合約規定，交易條件與一般客戶相當。

## 4. 應收票據及帳款

關 係 人 名 稱	一〇一一年三月三十一日		一〇〇年三月三十一日	
	金 額	佔各該科目%	金 額	佔各該科目%
應收關係人款項				
恆通高科公司	\$ 51,245	4	\$ 14,347	1
旭曜科技公司	5,045	-	8,883	-
遠見公司	-	-	260	-
昆山凌達公司	-	-	52	-
	<u>56,290</u>	<u>4</u>	<u>23,542</u>	<u>1</u>
減：備抵呆帳	<u>49,222</u>	<u>4</u>	<u>-</u>	<u>-</u>
	<u>\$ 7,068</u>	<u>-</u>	<u>\$ 23,542</u>	<u>1</u>



5. 其他應收款

關係人名稱	一〇一年三月三十一日		一〇〇一年三月三十一日	
	金額	佔各該科目%	金額	佔各該科目%
恆通高科公司	\$ 4,241	3	\$ 6,043	4
旭曜科技公司	1,323	1	47	-
	<u>\$ 5,564</u>	<u>4</u>	<u>\$ 6,090</u>	<u>4</u>

本公司一〇一及一〇〇第一季資金貸與恆通高科公司情形如下：

關係人名稱	一〇一年第一季		利率區間	利息收入
	最高餘額	期末餘額		
恆通高科公司	<u>\$400,000</u>	<u>\$400,000</u> (註一)	1.475%~ 1.655%	<u>\$ 1,589</u>

註一：實際撥貸金額為 400,000 仟元，已於一〇〇年底全數提列減損損失。

6. 應付費用及其他流動負債

關係人名稱	一〇一年三月三十一日		一〇〇一年三月三十一日	
	金額	佔各該科目%	金額	佔各該科目%
恆通高科公司	<u>\$ 148</u>	<u>-</u>	<u>\$ 42</u>	<u>-</u>

7. 遞延收入（含流動及非流動部分）

關係人名稱	一〇〇一年十二月三十一日		九十九年十二月三十一日	
	金額	佔各該科目%	金額	佔各該科目%
旭曜科技公司	<u>\$ 2,747</u>	<u>42</u>	<u>\$ -</u>	<u>-</u>

## 二二、質抵押之資產

本公司下列資產已質押或抵押作為長期借款、應付商業本票額度、購料額度、關稅、營業租賃及所得稅行政救濟作為無欠稅證明之擔保品：

	一〇一年 三月三十一日	一〇〇年 三月三十一日
房屋及建築（含出租資產）－淨額	\$ 747,561	\$ 767,381
旭曜科技公司股票	406,793	-
凌巨科技公司股票	181,676	-
質押定期存款	121,232	82,979
子公司持有凌陽公司股票	34,860	65,682
	<u>\$ 1,492,122</u>	<u>\$ 916,042</u>

## 二三、重大長期營業租賃

### 凌陽公司

以營業租賃方式向科學工業園區管理局承租四筆土地，租期分別於一〇四年七月、一〇九年十二月（2筆）及一一〇年十二月到期，依租約規定，期滿時凌陽公司得續約，惟科學工業園區管理局得依規定調整租金，目前每年租金約為7,929仟元，本公司已提供質押定期存款6,000仟元（帳列受限制資產）作為抵押之擔保品。

前述租賃合約於未來年度應給付最低租金列示如下：

支 付 年 度	金 額
一〇一年後三季	\$ 5,947
一〇二年	7,929
一〇三年	7,929
一〇四年	6,578
一〇五年	4,686
一〇六年及以後	<u>21,462</u>
	<u>\$ 54,531</u>

### 凌陽創新科技公司

以營業租賃方式分別向禾伸堂企業股份有限公司及科學工業園區管理局承租辦公室，租約分別於一〇一年十二月及一〇五年十二月到

期，依租約規定，期滿時本公司得續約，惟科學工業園區管理局得依規定調整租金，目前每年租金約為 9,961 仟元。

租賃合約於未來年度應給付最低租金列示如下：

<u>支 付 年 度</u>	<u>金 額</u>
一〇一年後三季	\$ 7,561
一〇二年	9,961
一〇三年	4,502
一〇四年	4,502
一〇五年	<u>4,502</u>
	<u>\$ 31,028</u>

#### 凌通科技公司

以營業租賃方式向科學工業園區管理局承租土地，合約於一〇九年十二月到期，依租約規定，期滿時本公司得續約，惟科學工業園區管理局得依規定調整租金，目前每年租金約為 1,356 仟元，本公司已提供質押定期存款 1,356 仟元（帳列受限制資產）作為抵押之擔保品。

租賃合約於未來年度應給付最低租金列示如下：

<u>支 付 年 度</u>	<u>金 額</u>
一〇一年後三季	\$ 1,017
一〇二年	1,356
一〇三年	1,356
一〇四年	1,356
一〇五年	1,356
一〇六年及以後	<u>5,424</u>
	<u>\$ 11,865</u>

#### 宏陽科技公司

以營業租賃方式向旺玖科技股份有限公司及遠見科技股份有限公司承租辦公室，租約分別於一〇一年十月及一〇一年八月到期，期滿得續約，目前每年租金分別為 3,377 仟元及 2,780 仟元。

租賃合約於未來年度應給付最低租金列示如下：

<u>支 付 年 度</u>	<u>金 額</u>
一〇一年後三季	<u>\$ 3,587</u>

#### 芯鼎科技公司

以營業租賃方式向鑫明企業股份有限公司及鑫海股份有限公司承租辦公室，租約分別於一〇二年二月及一〇二年二月到期，期滿得續約，目前每年租金分別為 1,611 仟元及 1,216 仟元。

租賃合約於未來年度應給付最低租金列示如下：

支 付 年 度	金 額
一〇一年後三季	\$ 2,120
一〇二年	<u>471</u>
	<u>\$ 2,591</u>

#### 二四、外幣金融資產及負債之匯率資訊

本公司具重大影響之外幣金融資產及負債資訊如下：

單位：仟元

	<u>一〇一年三月三十一日</u>		<u>一〇〇年三月三十一日</u>	
	<u>外 幣</u>	<u>匯 率</u>	<u>外 幣</u>	<u>匯 率</u>
<u>金 融 資 產</u>				
<u>貨幣性項目</u>				
美 金	\$ 67,233	29.51	\$ 94,477	29.40
歐 元	144	39.41	1,002	41.71
日 圓	638	0.359	577	0.355
人 民 幣	36,677	4.688	23,697	4.511
英 鎊	454	47.24	46	47.46
港 幣	250	3.802	5,212	3.777
<u>非貨幣性項目</u>				
美 金	500	29.51	-	29.4
法 郎	894	32.71	-	32.10
<u>金 融 負 債</u>				
<u>貨幣性項目</u>				
美 金	31,724	29.51	\$ 43,446	29.40
歐 元	895	39.41	478	41.71
人 民 幣	16,147	4.688	11,913	4.511
日 圓	45	0.359	-	0.355
港 幣	15	3.802	-	3.777

## 二五、附註揭露事項

母子公司間業務關係及重要交易往來情形：

一〇一年第一季

交易人名稱	交易往來對象	與交易人之關係 (註五)	交易往來情形			
			科目	金額	交易條件	佔合併總營收或總資產之比率
凌陽公司	凌通科技公司	1	營業收入	\$ 2,575	註一	0.14%
			營業外收入及利益	547	註二	0.03%
			應收票據及帳款	1,588	註一	0.01%
			其他應收款	2	註三	-
			管理費用	8	註二	-
			遞延權利金收入	905	—	0.01%
	宏陽科技公司	1	營業收入	708	註一	0.04%
			營業外收入及利益	389	註二	0.02%
			應收票據及帳款	460	註一	-
			其他應收款	395	註三	-
	凌陽核心科技公司	1	營業外收入及利益	208	註二	0.01%
			管理費用	188	註二	0.01%
			其他應付款	197	註三	-
	凌陽電通科技公司	1	營業外收入及利益	632	註二	0.03%
			其他應收款	67,457	註三	0.45%
	凌陽創新科技公司	1	營業收入	100	註一	0.01%
			營業外收入及利益	1,702	註二	0.09%
			管理費用	15	註二	-
			研發費用	2	註二	-
			應收票據及帳款	105	註一	-
芯鼎科技公司	1	其他應收款	1,185	註三	0.01%	
		營業收入	1,308	註一	0.07%	
		營業外收入及利益	2,900	註二及四	0.16%	
		管理費用	62	註二	-	
		應收票據及帳款	993	註一	0.01%	
凌陽創新科技公司	3	其他應收款	2,997	註三	0.02%	
		營業收入	878	註一	0.05%	
		其他流動負債	7,800	註三	0.05%	
		管理費用	9	註二	-	
凌陽成芯公司	3	應付費用	445	註三	0.02%	
		銷售費用	445	註二	0.02%	
		應付費用	445	註二	0.02%	
凌通科技公司	凌陽多媒體公司	3	銷售費用	3,149	註二	0.17%
			無形資產	63,769	註二	0.43%
			應付費用	12,515	註三	0.08%
	香港凌通公司	3	銷售費用	2,506	註二	0.14%
			其他流動資產	452	註二	-
	深圳凌嘉公司	3	研究發展費用	32,096	註二	1.75%
應付費用			32,111	註三	0.21%	
芯鼎科技公司	凌陽成芯公司	3	銷售費用	2,073	註二	0.11%
			應付費用	3,103	註三	0.02%
	凌陽利華公司	3	銷售費用	3,461	註二	0.19%
			應付費用	4,824	註三	0.03%
宏陽科技公司	Great Sun	3	應付費用	13,572	註三	0.09%
凌陽成芯公司	縱橫壹旅遊公司	3	其他應付款	971	註三	0.01%

一〇〇年第一季

交易人名稱	交易往來對象	與交易人之關係 (註五)	交易往來情形			
			科目	金額	交易條件	佔合併總營收或總資產之比率
凌陽公司	凌通科技公司	1	營業收入	\$ 3,611	註一	0.16%
			營業外收入及利益	1,592	註二	0.07%
			應收票據及帳款	2,196	註一	0.01%
			其他應收款	514	註三	-
			應付票據及帳款	13	註三	-
			遞延權利金收入	3,077	—	0.02%
	宏陽科技公司	1	營業收入	395	註一	0.02%
			營業外收入及利益	465	註二	0.02%
			應收票據及帳款	220	註一	-
			其他應收款	455	註三	-
	凌陽核心科技公司	1	營業收入	2,461	註一	0.11%
			營業外收入及利益	1,987	註二及四	0.09%
			銷售費用	174	註二	0.01%
			其他應收款	613	註三	-
			遞延權利金收入	25,600	—	0.15%
	凌陽電通科技公司	1	營業外收入及利益	1,819	註二	0.08%
			其他應收款	343,886	註三	1.96%
	凌陽創新科技公司	1	營業收入	714	註一	0.03%
			營業外收入及利益	1,603	註二	0.07%
			應收票據及帳款	549	註一	-
			其他應收款	51,655	註三	0.31%
凌陽多媒體公司	1	營業外收入及利益	26	註二	-	
		其他應收款	27	註三	-	
芯鼎科技公司	1	營業收入	1,764	註一	0.08%	
		營業外收入及利益	2,965	註二及四	0.13%	
		應收票據及帳款	1,549	註一	0.01%	
		其他應收款	1,994	註三	0.01%	
凌陽創新科技公司	凌通科技公司	3	營業收入	1,058	註一	0.05%
			其他流動負債	4,304	註三	0.02%
凌陽核心科技公司	凌陽愛普公司	3	應收票據及帳款	5,000	註一	0.03%
			研究發展費用	382	註二	0.02%
凌通科技公司	凌陽成芯公司	3	應付票據及帳款	382	註三	-
			銷售費用	13,351	註二	0.58%
			無形資產	100,208	註二	0.57%
	香港凌通公司	3	應付費用	3,122	註三	0.02%
			銷售費用	2,154	註二	0.09%
	深圳凌嘉公司	3	其他流動資產	790	註三	-
			研究發展費用	29,666	註二	1.28%
芯鼎科技公司	凌陽成芯公司	3	應付費用	29,666	註三	0.17%
			銷售費用	1,639	註二	0.07%
	凌陽利華公司	3	應付費用	2,136	註三	0.01%
			銷售費用	3,484	註二	0.15%
宏陽科技公司	上海慶陽公司	3	應付費用	4,559	註三	0.03%
			研究發展費用	3,211	註二	0.14%
宏陽科技公司	Great Sun	3	其他流動資產	2,627	註二	0.01%
			其他流動負債	12,350	註三	0.07%
上海凌陽公司	上海慶陽公司	3	營業收入	372	註四	0.02%
			深圳凌嘉公司	3	營業收入	2,270

註一：係按一般交易條件及價格辦理。

註二：並無其他適當交易對象可資比較。

註三：付款條件與一般交易條件相當。

註四：與關係人間之租賃，其有關租金之決定係依據合約規定，無其他相當交易可供比較，收款條件與一般客戶相當。

註五：1 係代表母公司對子公司之交易。

2 係代表母公司對孫公司之交易。

3 係代表子公司間之交易。

## 二六、營運部門資訊之揭露

本公司之營運決策者用以分配資源及評量部門績效係著重於產品別之資訊，而每一產品皆具有相類似之經濟特性，且透過統一集中之銷售方式銷售，故本公司則彙總為單一營運部門報導。另本公司提供給營運決策者複核之部門資訊，其衡量基礎與財務報表相同，故一〇一年第一季及一〇〇年第一季應報導之部門收入及營運結果可參照一〇一年第一季及一〇〇年第一季之合併損益表；一〇一年三月三十一日及一〇〇年三月三十一日應報導之部門資產可參照一〇一年三月三十一日及一〇〇年三月三十一日之合併資產負債表。

## 二七、事先揭露採用國際財務報導準則相關事項

本公司依據行政院金融監督管理委員會（以下稱「金管會」）九十九年二月二日發布之金管證審字第〇九九〇〇〇四九四三號函令之規定，於一〇一年第一季合併財務報表附註事先揭露採用國際財務報導準則（以下稱「IFRSs」）之情形如下，此揭露資訊並未經會計師核閱，附列僅供參考：

- (一) 依據金管會於九十八年五月十四日宣布之「我國企業採用國際會計準則推動架構」，上市上櫃公司及興櫃公司應自一〇二年起依證券發行人財務報告編製準則及財團法人中華民國會計研究發展基金會翻譯並由金管會發布之國際財務報導準則、國際會計準則及解釋暨相關指引編製合併財務報告，為因應上開修正，本公司業已成立專案小組，並訂定採用 IFRSs 之計畫，該計畫係由王淑蘭特助統籌負責，謹將該計畫之重要內容、預計完成時程及目前執行情形說明如下：

<u>計 畫 內 容</u>	<u>主要執行單位</u>	<u>目前執行情形</u>
1. 成立專案小組	財會部	已完成
2. 訂定採用 IFRSs 轉換計畫	財會部	已完成
3. 完成現行會計政策與 IFRSs 差異之辨認	財會部	已完成

4. 完成 IFRSs 計畫合併個體之辨認	財會部	已完成
5. 完成 IFRS 1「首次採用國際會計準則」各項豁免及選擇對公司影響之評估	財會部	已完成
6. 建置資訊系統	財會部/資訊服務部	已完成
7. 完成內部控制應做調整之評估	財會部/資訊服務部/稽核室	已完成
8. 決定 IFRSs 會計政策	財會部	已完成
9. 決定所選用 IFRS 1「首次採用國際會計準則」之各項豁免及選擇	財會部	已完成
10. 完成編製 IFRSs 開帳日財務狀況表	財會部	已完成
11. 完成編製 IFRSs 2012 年比較財務資訊之編製	財會部	進行中
12. 完成相關內部控制(含財務報導流程及相關資訊系統)之調整	財會部/資訊服務部/稽核室	進行中

(二) 截至一〇一年三月底，本公司評估現行會計政策與未來依 IFRSs 編製財務報表所採用之會計政策二者間可能存在之重大差異及影響說明如下：

1. 一〇一年一月一日資產負債表之調節

	中華民國一般公認會計 原則	影響金額	IFRSs	說明
<b>資 產</b>				
應收票據及帳款－淨額	1,331,576	9,059	1,340,635	5 (2)
遞延所得稅資產－流動	37,179	( 37,179 )	-	5 (1)
其他流動資產				5(7)、5(9) 及 (10)
採權益法之長期股權投資	138,749	102,964	241,713	
固定資產淨額／不動產、廠房及設備	885,569	( 2,688 )	882,881	5 (11)
投資性不動產	1,649,559	52,646	1,702,205	5 (9)
無形資產－淨額	-	265,457	265,457	5 (8)
出租資產－淨額	676,915	( 14,641 )	662,274	5(7)及(9)
其他資產	363,197	( 363,197 )	-	5 (8) 及 (10)
遞延所得稅資產	102,553	( 44,956 )	57,597	(10)
其他資產	218,536	37,179	255,715	5 (1)
<b>負 債</b>				
應付費用	424,785	17,555	442,340	5 (3) 及 (2)
其他流動負債	182,214	( 1,550 )	180,664	(12)
應計退休金負債	101,877	28,374	130,251	5 (4)
<b>權 益</b>				
資本公積－合併溢額及其他	950,022	( 792,599 )	157,423	5 (5) 及 (6)
累積換算調整數／國外營運機構財務報表換算之兌換差額	90,505	( 90,505 )	-	
金融商品未實現損益／備供出售金融資產未實現損益	( 1,190,315 )	800,438	( 389,877 )	- 5 (3)、 (4)、 (5)、(6)
未分配盈餘(累積虧損)	( 23,822 )	62,297	38,475	及 (11)



少數股權／非控制股權	1,602,967	( 19,366 )	1,583,601	-
------------	-----------	------------	-----------	---

## 2. 一〇一年三月三十一日資產負債表之調節

	中華民國一般公認會計 原則	影響金額	IFRSs	說明
<b>資 產</b>				
應收票據及帳款－淨額	1,313,306	9,077	1,322,383	5 (2)
遞延所得稅資產－流動	33,386	( 33,386 )	-	5 (1)
其他流動資產				5 (7)、(9)
	176,061	47,184	223,245	及 (10)
採權益法之長期股權投資	889,706	( 3,178 )	886,528	5 (11)
固定資產淨額／不動產、廠房及設 備	1,800,046	3,097	1,803,143	5(7)及(9)
投資性不動產	-	263,189	263,189	5 (8)
無形資產－淨額	651,014	( 13,829 )	637,185	5(7)及(9)
出租資產－淨額	266,286	( 266,286 )	-	5 (8)
				5 (7) 及
其他資產	83,679	( 35,082 )	48,597	(10)
遞延所得稅資產	214,428	33,386	247,814	5 (1)
<b>負 債</b>				
應付費用	370,520	14,794	385,314	5 (3)
				5 (2) 及
其他流動負債	34,176	( 1,532 )	32,644	(12)
應計退休金負債	101,618	27,945	129,563	5 (4)
<b>權 益</b>				
資本公積－合併溢額及其他	944,774	( 787,351 )	157,423	5 (5)
累積換算調整數／國外營運機構財 務報表換算之兌換差額	51,089	( 89,942 )	( 38,853 )	5 (6)
金融商品未實現損益／備供出售金 融資產未實現損益	( 893,957 )	800,438	( 93,519 )	-
				5 (3)、
				(4)、
				(5)、(6)
未分配盈餘（累積虧損）	( 196,033 )	64,689	( 131,344 )	及 (11)
少數股權／非控制股權	1,580,363	( 24,869 )	1,555,494	-

## 3. 一〇一年第一季綜合損益表之調節

	中華民國一般公認會計 原則	影響金額	IFRSs	說明
營業費用	893,437	( 3,190 )	890,247	5(3)及(4)
<b>其他收益及費損</b>				
採權益法認列之關聯企業及合 資損益之份額	3,990	( 490 )	3,500	5 (11)
處分投資淨益	6,323	158	6,481	5 (5)
兌換淨損	20,040	563	20,603	5 (6)
<b>其他綜合損益</b>				
國外營運機構財務報表換算之 兌換差額			( 38,853 )	註一
備供出售金融資產未實現評價 利益			296,358	註一

註一：依我國一般公認會計原則，國外營運機構財務報表換算之兌換差額及備供出售金融資產未實現評價利益直接列於股東權益項下，轉換至IFRSs後，應改列為其他綜合損益下表達。

4. 國際財務報導準則第 1 號「首次採用國際財務報導準則」係說明當企業首次採用 IFRSs 作為編製合併財務報表之基礎時應遵循之程序。依據該準則，本公司應建立 IFRSs 下之會計政策，且追溯適用該等會計政策以決定轉換至 IFRSs 日（一〇一年一月一日）之初始資產負債表，該準則對追溯適用之原則提供若干豁免選項。本公司採用之主要豁免選項說明如下：

- (1) 員工福利：本公司選擇將員工福利計畫有關之所有未認列累積精算損益於轉換至 IFRSs 日認列於保留盈餘。
- (2) 認定成本：投資性不動產、固定資產及無形資產係依 IFRSs 採成本模式衡量，並追溯適用相關規定。
- (3) 累積換算調整數：本公司於轉換至 IFRSs 日選擇將國外營運機構財務報表換算之兌換差額認定為零，並於該日認列於保留盈餘。
- (4) 股份基礎給付交易：本公司對所有在轉換至 IFRSs 日前已給與並已既得之股份基礎給付交易，選擇豁免追溯適用國際財務報導準則第 2 號「股份基礎給付」之規定。
- (5) 企業合併：本公司對轉換至 IFRSs 日前發生之企業合併，選擇不予追溯適用國際財務報導準則第 3 號「企業合併」。因此，於一〇一年一月一日合併資產負債表中，過去企業合併所產生之商譽、納入本公司之相關資產、負債及非控制權益仍依一〇〇年十二月三十一日按先前一般公認會計原則所認列之金額列示。

上述豁免亦適用於本公司過去取得之投資關聯企業。

上述豁免選項對本公司之影響已併入以下「5. 轉換至 IFRSs 之重大調節說明」中說明。

## 5. 轉換至 IFRSs 之重大調節說明

- (1) 中華民國一般公認會計原則下，遞延所得稅資產於評估其可實現性後，認列相關備抵評價金額。轉換至 IFRSs 後，僅當所得稅利益很有可能實現時始認列為遞延所得稅資產，不再使用備抵評價科目。

此外，中華民國一般公認會計原則下，遞延所得稅資產及負債依其相關資產或負債之分類劃分為流動或非流動項目，無相關之資產或負債者，依預期迴轉期間之長短劃分為流動或非流動項目。轉換至 IFRSs 後，遞延所得稅資產及負債一律分類為非流動項目。

截至一〇一年三月三十一日及一〇一年一月一日，本公司遞延所得稅資產重分類至非流動資產之金額分別為 33,386 仟元及 37,179 仟元。

- (2) 我國一般公認會計原則下，銷貨退回及折讓係依經驗估計可能發生之產品退回及折讓，於產品出售當年度列為銷貨收入之減項，並認列備抵退回及折讓作為應收帳款之減項；轉換為 IFRSs 後，原帳列備抵退回及折讓係因過去事件所產生之現時義務，且金額及時點均具有不確定性，故重分類為負債準備。

截至一〇一年三月三十一日及一〇一年一月一日，本公司備抵退回及折讓重分類至負債準備之金額分別為 9,077 仟元及 9,059 仟元。

- (3) 員工福利－短期可累積帶薪假

中華民國一般公認會計原則下，短期支薪假給付未有明文規定，通常於實際支付時入帳。轉換至 IFRSs 後，對於可累積支薪假給付，應於員工提供勞務而增加其未來應得之支薪假給付時認列費用。

截至一〇一年三月三十一日及一〇一年一月一日，本公司因短期可累積帶薪假之會計處理分別調整增加應付費用 14,794 仟元及 17,555 仟元。另一〇一年第一季薪資費用調整減少 2,761 仟元。

- (4) 員工福利－確定福利退休金計畫之精算損益

中華民國一般公認會計原則下，首次適用財務會計準則公報第十八號「退休金會計處理準則」所產生之未認列過渡性淨給付義務應按預期可獲得退休金給付在職員工之平均剩餘服務年限，採直線法加以攤銷並列入淨退休金成本。轉換至 IFRSs 後，由於不適用國際會計準則第 19 號「員工福利」之過渡規定，未認列過渡性淨給付義務相關影響數應一次認列並調整保留盈餘。

中華民國一般公認會計原則下，精算損益係採用緩衝區法按可獲得退休金給付在職員工之平均剩餘服務年限攤銷認列於損益項下。轉換至 IFRSs 後，依照國際會計準則第 19 號「員工福利」規定精算之確定福利計畫精算損益將選擇立即認列於其他綜合損益項下，於權益變動表認列入保留盈餘，後續期間不予重分類至損益。

截至一〇一年三月三十一日及一〇一年一月一日，本公司因依國際會計準則第 19 號「員工福利」之規定重新精算確定福利計畫，並依國際財務報導準則第 1 號「首次採用國際財務報導準則」規定，分別調整增加應計退休金負債 27,945 仟元及 28,374 仟元。另一〇一年第一季退休金成本調整減少 429 仟元。

- (5) 投資關聯企業／子公司發行新股，投資公司／母公司未按持股比例認購之會計處理暨資本公積－長期股權投資之調整

中華民國一般公認會計原則下，被投資公司增發新股而投資公司未按持股比例認購，致投資比例發生變動，而使投資公司所投資之股權淨值發生增減者，其增減數應調整「資本公積－長期股權投資」及「長期股權投資」。

轉換至 IFRSs 後，對關聯企業之所有權權益變動而未喪失重大影響者，係視為推定取得或處分關聯企業部分股權；對子公司之所有權權益變動而未喪失控制者，應視為權益交易。此外，依台灣證券交易所發布之「我國採用 IFRSs 問答集」，不符合 IFRSs 規定或未涉及公司法及經濟部相關函令之資本公積項目，應於轉換日進行相關調整。

本公司依台灣證券交易所發布之「我國採用 IFRSs 問答集」規定，無須追溯調整會計處理，僅將資本公積－長期股權投資轉列保留盈餘。截至一〇一年三月三十一日及一〇一年一月一日，本公司資本公積－長期股權投資因

- 上述調節分別調整減少 95,761 仟元及 101,009 仟元。另一〇一年第一季處分投資利益調整增加 158 仟元。
- (6) 中華民國一般公認會計原則下，判斷功能性貨幣之各項指標係採綜合研判。轉換至 IFRSs 後，國際會計準則第 21 號「匯率變動之影響」規定於判斷功能性貨幣時，應優先考量主要指標，再以次要指標佐證功能性貨幣之判斷。截至一〇一年三月三十一日及一〇一年一月一日，本公司累積換算調整數分別調整增加 18,906 仟元及 18,343 仟元。另一〇一年第一季兌換損失調整增加 563 仟元。
- (7) 中華民國一般公認會計原則下，遞延費用帳列其他資產項下。轉換至 IFRSs 後，應將遞延費用依性質重分類至無形資產及預付費用。截至一〇一年三月三十一日及一〇一年一月一日，本公司將遞延費用依性質重分類至無形資產分別為 20,059 仟元及 20,177 仟元；重分類至預付費用分別為 44,367 仟元及 50,035 仟元。
- (8) 中華民國一般公認會計原則下，營業上供出租用途之不動產係帳列其他資產。轉換至 IFRSs 後，為賺取租金收入或資產增值或兩者兼具，而由所有者所持有之不動產，應列為投資性不動產。因此重分類前述目的持有之不動產至投資性不動產。截至一〇一年三月三十一日及一〇一年一月一日，本公司重分類前述目的持有之不動產至投資性不動產分別為 263,189 仟元及 265,455 仟元；重分類至固定資產金額分別為 3,097 仟元及 97,742 仟元。
- (9) 中華民國一般公認會計原則下，購置設備之預付款通常列為固定資產項下之預付設備款。轉換至 IFRSs 後，購置設備之預付款通常列為預付款項，並依實現該資產之預期，將預付款項分類為流動資產或非流動資產。截至一〇一年三月三十一日及一〇一年一月一日，本公司重分類預付設備款至預付款項一流動金額為 0 仟元及 45,094 仟元。

- (10) 中華民國一般公認會計原則下，所持有之土地使用權分類為無形資產。轉換至 IFRSs 後，土地使用權係屬國際會計準則第 17 號「租賃」之適用範圍，應予單獨列為預付租賃款。截至一〇一年三月三十一日及一〇一年一月一日，本公司重分類無形資產－土地使用權至預付租賃款－流動金額為 716 仟元及 733 仟元；重分類至預付租賃款－非流動金額為 29,344 仟元及 30,256 仟元。
- (11) 本公司採權益法評價之關聯企業亦配合本公司轉換至 IFRSs 進行分析及調節。投資關聯企業之主要調節包括員工福利、退休金調整等。一〇一年第一季採權益法認列之投資淨益調整減少 490 仟元。
- (12) 依我國一般公認會計原則規定，若因認列被投資公司之虧損，致對被投資公司之淨投資為負數，即使投資公司未擔保被投資公司之債務或未意圖繼續支持該被投資公司，但若有充分之證據顯示被投資公司將於未來短期內回復獲利，投資公司將繼續認列損失。轉換至 IFRSs 後，若因認列被投資公司之虧損，致對被投資公司之淨投資為負數，除非投資公司有法定或推定之義務需代被投資公司償付，否則應停止按權益法認列損失，即使有充分之證據顯示被投資公司將於未來短期內回復獲利亦然。截至一〇一年一月一日，本公司調整其他流動負債－長期投資股權貸餘金額為 10,609 仟元。
- (三) 依金管會於一〇一年四月六日發布之金管證發字第一〇一〇〇一二八六五號函令規定，首次採用 IFRSs 時，應就帳列股東權益項下之未實現重估增值及累積換算調整數（利益），因選擇適用國際財務報導準則第 1 號豁免項目而轉入保留盈餘部分，分別提列相同數額之特別盈餘公積；但轉換日因首次採用 IFRSs 產生之保留盈餘增加數不足提列時，得僅就因轉換採用 IFRSs 產生之保留盈餘增加數予以提列。嗣後因使用、處分或重分類相關資產時，得就原提列特別盈餘公積之比例予以迴轉分派盈餘。本公司帳列累積換算調整數因轉

換日適用上述國際財務報導準則第 1 號豁免項目而轉入保留盈餘之金額為負數，故本公司依規定無須提列特別盈餘公積。

- (四) 本公司係以財團法人中華民國會計研究發展基金會已翻譯並經金管會發布之二〇一〇年 IFRSs 版本以及金管會於一〇〇年十二月二十二日修正發布之證券發行人財務報告編製準則作為上開評估之依據。惟查國際會計準則委員會已發布或刻正研修之準則，以及未來主管機關可能發布函令規範我國上市上櫃及興櫃公司配合採用 IFRSs 之相關事項，故本公司上述之評估結果，可能受前開已發布或研修中 IFRSs 及國內法令規定所影響，而與未來採用 IFRSs 所產生之會計政策實際差異有所不同。