

# 凌陽科技股份有限公司及子公司

## 合併財務報表

民國一〇一及一〇〇年前三季  
(未經會計師核閱)

地址：新竹科學工業園區創新一路十九號

電話：(〇三)五七八六〇〇五

## § 目 錄 §

項	目 頁	次	財 務 報 表 附 註 編 號
一、封 面	1		-
二、目 錄	2		-
三、合併資產負債表	3		-
四、合併損益表	4~5		-
五、合併現金流量表	6~8		-
六、合併財務報表附註			
(一) 公司沿革及營業	9~13		一
(二) 重要會計政策之彙總說明	13		二
(三) 會計變動之理由及其影響	13~14		三
(四) 重要會計科目之說明	14~28		四~十九
(五) 關係人交易	30~33		二一
(六) 質抵押之資產	33		二二
(七) 重大承諾事項及或有事項	-		-
(八) 重大之災害損失	-		-
(九) 重大之期後事項	-		-
(十) 其 他	28~30、34~ 35、36、39~48		二十、二三、 二四、二七
(十一) 附註揭露事項			
1. 母子公司間業務關係及重要 交易往來情形	36~39		二五
(十二) 營運部門財務資訊	39		二六

凌陽科技股份有限公司及子公司

合併資產負債表

民國一〇一年及一〇〇年九月三十日

(未經會計師核閱)

單位：新台幣仟元，惟  
每股面額為元

代碼	資 產	一〇一年九月三十日		一〇〇年九月三十日		代碼	負 債 及 股 東 權 益	一〇一年九月三十日		一〇〇年九月三十日	
		金	%	金	%			金	%	金	%
	流動資產						流動負債				
1100	現金及約當現金(附註四)	\$ 4,612,494	30	\$ 4,725,472	30	2100	短期借款(附註十三)	\$ 668,582	4	\$ 861,336	5
1290	受限制資產—流動(附註四、二二及二三)	80,515	1	87,509	1	2110	應付商業本票(附註十四)	10,000	-	-	-
1140	應收票據及帳款—淨額(附註三、六及二一)	1,885,811	12	1,784,974	11	2140	應付票據及帳款	1,046,435	7	920,689	6
1320	備供出售金融資產—流動(附註五)	942,850	6	1,417,475	9	2160	應付所得稅	238,952	2	322,001	2
1178	其他應收款(附註二一)	95,695	1	311,927	2	2216	應付現金股利(附註二)	8,298	-	477,528	3
120X	存貨(附註七)	1,916,335	12	1,409,093	8	2219	應付員工紅利及董監事酬勞(附註十七)	46,479	-	82,148	1
1286	遞延所得稅資產	19,820	-	39,271	-	2272	一年內到期之長期借款(附註十五及二二)	403,056	3	406,500	3
1298	其他流動資產	208,751	1	447,062	3	2281	遞延收入(附註二及二一)	1,522	-	922	-
11XX	流動資產合計	<u>9,762,271</u>	<u>63</u>	<u>10,222,783</u>	<u>64</u>	2298	應付費用及其他流動負債(附註二、八及二一)	<u>604,930</u>	<u>4</u>	<u>549,623</u>	<u>3</u>
	長期投資					21XX	流動負債合計	<u>3,028,254</u>	<u>20</u>	<u>3,620,747</u>	<u>23</u>
1421	採權益法之長期股權投資(附註八及二二)	868,696	6	1,080,628	7	2420	長期借款(附註十五及二二)	<u>1,316,944</u>	<u>8</u>	<u>-</u>	<u>-</u>
1425	預付長期投資款	43,943	-	-	-		其他負債				
1450	備供出售金融資產(附註五)	1,492,644	10	1,343,228	8	2460	遞延收入(附註二一)	4,765	-	2,918	-
1480	以成本衡量之金融資產(附註九)	<u>333,255</u>	<u>2</u>	<u>514,610</u>	<u>3</u>	2810	應計退休金負債(附註十六)	101,038	1	100,097	1
14XX	長期投資合計	<u>2,738,538</u>	<u>18</u>	<u>2,938,466</u>	<u>18</u>	2820	存入保證金	198,846	1	264,004	1
	固定資產(附註十、二一及二二)					2880	其他	<u>2,594</u>	<u>-</u>	<u>-</u>	<u>-</u>
	成 本					28XX	其他負債合計	<u>307,243</u>	<u>2</u>	<u>367,019</u>	<u>2</u>
1521	房屋及建築	1,281,457	8	961,784	6	2XXX	負債合計	<u>4,652,441</u>	<u>30</u>	<u>3,987,766</u>	<u>25</u>
1541	房屋附屬設備	170,419	1	213,225	2		母公司股東權益(附註十七及十八)				
1531	機器設備	192,224	1	435,011	3	31XX	股本—每股面額10元，額定—1,200,000仟股；發行—596,910仟股	5,969,099	39	5,969,099	37
1545	試驗設備	319,053	2	542,877	3		資本公積				
1551	運輸設備	9,848	-	11,409	-	3210	資本公積—股票發行溢價	709,215	5	709,215	5
1561	生財器具	212,600	2	287,346	2	3220	資本公積—庫藏股票交易	71,228	-	71,228	1
1631	租賃改良	29,414	-	60,728	-	3270	資本公積—合併溢價及其他	935,412	6	968,123	6
1681	其他設備	<u>8,822</u>	<u>-</u>	<u>443</u>	<u>-</u>		保留盈餘				
15X1	合 計	2,223,837	14	2,512,823	16	3311	法定盈餘公積	2,426,181	16	2,450,003	16
15X9	減：累積折舊	847,964	5	1,445,491	9	3320	特別盈餘公積	191,229	1	191,229	1
1670	未完工程及預付設備款	<u>489,182</u>	<u>3</u>	<u>227,247</u>	<u>1</u>	3350	未分配盈餘(累積虧損)	( 143,109 )	( 1 )	1,318,072	8
15XX	固定資產—淨額	<u>1,865,055</u>	<u>12</u>	<u>1,294,579</u>	<u>8</u>		股東權益其他調整項目				
17XX	無形資產—淨額(附註十一)	<u>639,208</u>	<u>4</u>	<u>787,971</u>	<u>5</u>	3420	累積換算調整數	34,844	-	89,955	1
	其他資產					3450	金融商品未實現損失	( 773,820 )	( 5 )	( 1,043,462 )	( 7 )
1800	出租資產—淨額(附註二一及二二)	282,299	2	364,644	2	3480	庫藏股票(成本)—8,475仟股	( 155,236 )	( 1 )	( 155,236 )	( 1 )
1830	遞延費用及其他(附註十二及二一)	61,909	-	104,765	1		母公司股東權益合計	9,265,043	60	10,568,226	66
1860	遞延所得稅資產	180,703	1	277,433	2	3610	少數股權	<u>1,621,320</u>	<u>10</u>	<u>1,437,087</u>	<u>9</u>
1887	受限制資產(附註四、二二及二三)	<u>8,821</u>	<u>-</u>	<u>2,438</u>	<u>-</u>	3XXX	股東權益合計	<u>10,886,363</u>	<u>70</u>	<u>12,005,313</u>	<u>75</u>
18XX	其他資產合計	<u>533,732</u>	<u>3</u>	<u>749,280</u>	<u>5</u>		負債及股東權益總計	<u>\$ 15,538,804</u>	<u>100</u>	<u>\$ 15,993,079</u>	<u>100</u>
1XXX	資 產 總 計	<u>\$ 15,538,804</u>	<u>100</u>	<u>\$ 15,993,079</u>	<u>100</u>						

後附之附註係本合併財務報表之一部分。

董事長：黃洲杰

經理人：黃洲杰

會計主管：洪千惠

凌陽科技股份有限公司及子公司

合併損益表

民國一〇一年及一〇〇年一月一日至九月三十日

(未經會計師核閱)

單位：新台幣仟元，惟合併每股  
純損為元

代碼	一〇一年前三季		一〇〇年前三季	
	金額	%	金額	%
4110	\$ 6,962,692		\$ 7,404,556	
4170	<u>216,420</u>		<u>84,182</u>	
4100	6,746,272	100	7,320,374	100
5000	<u>4,081,052</u>	60	<u>5,100,907</u>	70
5910	<u>2,665,220</u>	<u>40</u>	<u>2,219,467</u>	<u>30</u>
	營業費用 (附註二一)			
6100	319,794	5	258,863	4
6200	421,373	6	398,254	5
6300	<u>2,061,393</u>	<u>31</u>	<u>1,999,704</u>	<u>27</u>
6000	<u>2,802,560</u>	<u>42</u>	<u>2,656,821</u>	<u>36</u>
6900	( <u>137,340</u> )	( <u>2</u> )	( <u>437,354</u> )	( <u>6</u> )
	營業外收入及利益			
7140	51,995	1	274,551	4
7110	32,842	1	29,765	-
7122	30,005	-	48,549	1
7121	採權益法認列之投資淨			
	利 (附註八)			
	21,190	-	-	-
7310	3,369	-	-	-
7210	3,013	-	8,180	-
7482	管理支援服務收入(附註			
	二一)			
	334	-	9,939	-
7130	29	-	-	-
7160	-	-	15,842	-

(接次頁)

(承前頁)

代碼		一〇一一年前三季		一〇〇年前三季			
		金	額 %	金	額 %		
7480	其他(附註二一)	<u>27,174</u>	-	<u>52,350</u>	<u>1</u>		
7100	合計	<u>169,951</u>	<u>2</u>	<u>439,176</u>	<u>6</u>		
	營業外費用及損失						
7510	利息費用	\$ 27,193	1	\$ 21,576	-		
7630	減損損失(附註五、九及二一)	21,075	-	283,573	4		
7560	兌換淨損	19,155	-	-	-		
7530	處分固定資產損失	1,201	-	336	-		
7521	採權益法認列之投資淨損(附註八)	-	-	183,143	3		
7880	其他	<u>8,495</u>	-	<u>13,791</u>	-		
7500	合計	<u>77,119</u>	<u>1</u>	<u>502,419</u>	<u>7</u>		
7900	稅前損失	( 44,508)	( 1)	( 500,597)	( 7)		
8110	所得稅費用	<u>22,349</u>	-	<u>101,830</u>	<u>1</u>		
9600	合併總純損	<u>(\$ 66,857)</u>	<u>( 1)</u>	<u>(\$ 602,427)</u>	<u>( 8)</u>		
	歸屬于：						
9601	母公司股東	(\$ 143,109)	( 2)	(\$ 643,028)	( 9)		
9602	少數股權	<u>76,252</u>	<u>1</u>	<u>40,601</u>	<u>1</u>		
		<u>(\$ 66,857)</u>	<u>( 1)</u>	<u>(\$ 602,427)</u>	<u>( 8)</u>		
代碼		稅	前	稅	前	稅	後
	合併每股純損(附註十九)						
9750	基本每股純損	<u>(\$ 0.21)</u>	<u>(\$ 0.24)</u>	<u>(\$ 0.92)</u>	<u>(\$ 1.09)</u>		
9850	稀釋每股純損	<u>(\$ 0.21)</u>	<u>(\$ 0.24)</u>	<u>(\$ 0.92)</u>	<u>(\$ 1.09)</u>		

後附之附註係本合併財務報表之一部分。

董事長：黃洲杰

經理人：黃洲杰

會計主管：洪千惠

凌陽科技股份有限公司及子公司

合併現金流量表

民國一〇一年及一〇〇年一月一日至九月三十日

(未經會計師核閱)

單位：新台幣仟元

	一〇一年 前三季	一〇〇年 前三季
營業活動之現金流量：		
歸屬予母公司股東之合併純損	(\$ 143,109)	(\$ 643,028)
歸屬予少數股權之合併純益	76,252	40,601
調整項目		
折舊及攤銷	337,454	504,031
已實現聯屬公司間遞延收入	( 450)	-
處分投資淨益	( 51,995)	( 274,551)
減損損失	21,075	283,573
採權益法認列之投資淨(利)損	( 21,190)	183,143
處分固定資產及無形資產淨損	1,172	336
獲配採權益法之長期股權投資現金股利	38,432	133,435
遞延所得稅資產	55,192	82,090
應計退休金負債	( 839)	( 448)
營業資產及負債之淨變動：		
應收票據及帳款	( 554,235)	( 7,270)
交易目的之金融資產	43,712	-
其他應收款	29,923	( 116,034)
存貨	( 852,180)	619,618
其他流動資產	( 70,002)	( 326,917)
應付票據及帳款	278,557	( 116,894)
應付所得稅	( 198,601)	( 15,345)
應付紅利及董監事酬勞	11,437	( 105,375)
應付費用及其他流動負債	( 4,217)	( 85,675)
營業活動之淨現金流(出)入	<u>(1,003,612)</u>	<u>155,290</u>

(接次頁)

(承前頁)

	一〇一一年 前三季	一〇〇年 前三季
投資活動之現金流量：		
質押定期存款減少(增加)	\$ 40,772	(\$ 6,985)
處分備供出售金融資產價款	1,642,635	2,035,275
購買備供出售金融資產	(1,487,273)	(1,960,833)
採權益法之長期股權投資增加	-	(311,060)
處分採權益法之長期股權投資價款	-	252,740
預付長期投資款	(14,857)	-
購買以成本衡量之金融資產	(18,214)	(43,657)
以成本衡量之金融資產退還股款	17,990	2,222
購置固定資產價款	(290,903)	(257,486)
處分固定資產及無形資產價款	1,807	774
無形資產增加	(101,722)	(163,389)
遞延費用及其他增加	(5,869)	(78,142)
投資活動之淨現金流出	<u>(215,634)</u>	<u>(530,541)</u>
融資活動之現金流量：		
短期借款(減少)增加	(275,030)	44,366
應付商業本票增加	10,000	-
長期借款增加	1,750,000	-
償還長期借款	(295,000)	(427,000)
存入保證金(減少)增加	(57,170)	18,298
庫藏股票買回成本	-	(91,835)
發放現金股利	(78,287)	(138,343)
少數股權增加	<u>16,810</u>	<u>1,040</u>
融資活動之淨現金流入(出)	<u>1,071,323</u>	<u>(593,474)</u>
現金淨增加數	(147,923)	(968,725)
期初現金餘額	4,775,205	5,669,021
匯率影響數	(14,788)	26,394
合併個體變動影響數	<u>-</u>	<u>(1,218)</u>
期末現金餘額	<u>\$4,612,494</u>	<u>\$4,725,472</u>

(接次頁)

(承前頁)

	一〇一年 前三季	一〇〇年 前三季
現金流量資訊之補充揭露：		
支付所得稅	<u>\$ 135,453</u>	<u>\$ 34,568</u>
支付利息	<u>\$ 25,669</u>	<u>\$ 26,774</u>
不影響現金流量之投資及融資活動：		
出租資產轉列固定資產	<u>\$ 59,963</u>	<u>\$ -</u>
一年內到期之長期借款	<u>\$ 403,056</u>	<u>\$ 406,500</u>
固定資產轉列至出租資產	<u>\$ -</u>	<u>\$ 23,192</u>
應付現金股利	<u>\$ 8,298</u>	<u>\$ 477,528</u>
支付部分現金之投資活動：		
購置固定資產價款	(\$ 307,096)	(\$ 247,428)
其他應收關係人款減少	24,535	-
應付設備款減少數	<u>( 8,342)</u>	<u>( 10,058)</u>
支付淨額	<u>(\$ 290,903)</u>	<u>(\$ 257,486)</u>
購置無形資產價款	(\$ 125,413)	(\$ 163,389)
其他流動負債增加數	<u>23,691</u>	<u>-</u>
支付淨額	<u>(\$ 101,722)</u>	<u>(\$ 163,389)</u>

後附之附註係本合併財務報表之一部分。

董事長：黃洲杰

經理人：黃洲杰

會計主管：洪千惠



凌陽科技股份有限公司及子公司

合併財務報表附註

民國一〇一及一〇〇年前三季

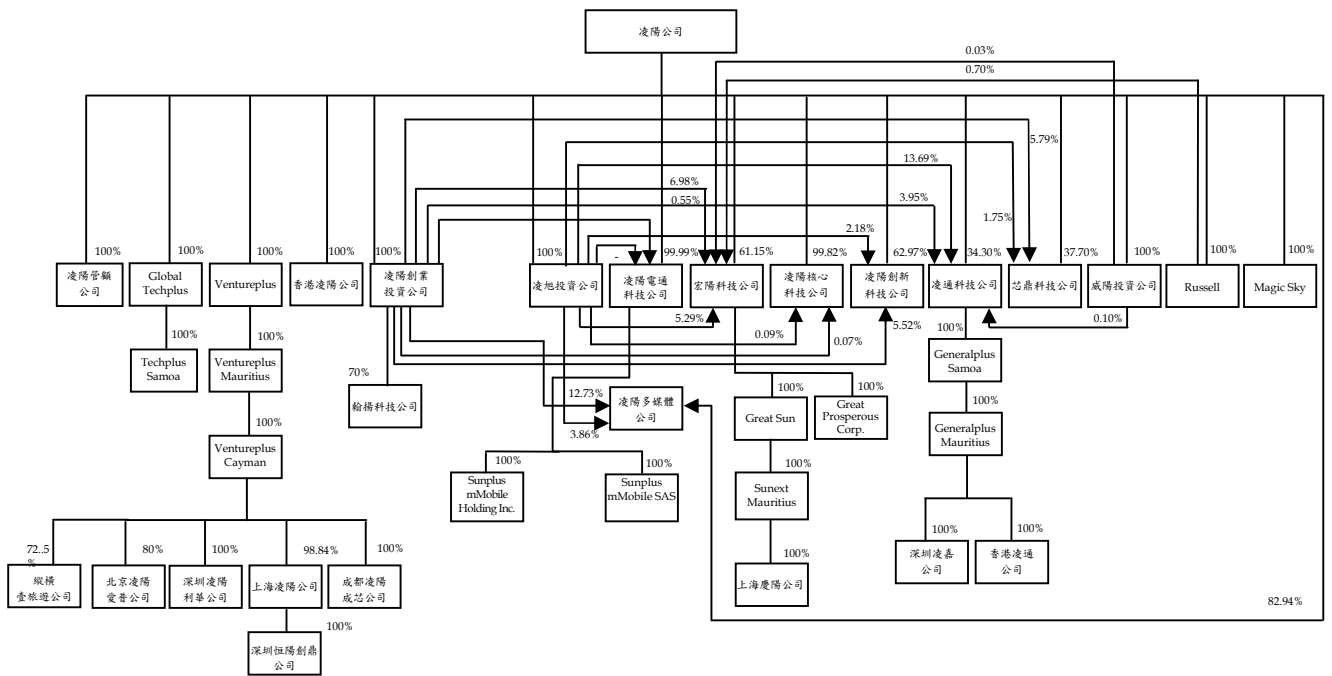
(未經會計師核閱)

(除另註明外，金額以新台幣仟元為單位)

一、公司沿革及營業

凌陽科技股份有限公司(以下簡稱凌陽公司)之子公司中，凌陽電通科技公司、芯鼎科技公司、凌陽多媒體公司、凌陽創新科技公司及 Sunplus mMobile SAS 主要從事於各種積體電路、積體電路模組、應用軟體、矽智財及數位相機晶片等產品之研究、開發、設計、製造及銷售；上海凌陽公司主要從事軟件開發、客戶技術服務及出租業務；深圳凌陽利華公司及成都凌陽成芯主要從事軟件開發、客戶技術服務；北京凌陽愛普公司主要從事電子零組件銷售業務及資訊管理教育服務業務；縱橫壹旅遊公司主要從事系統服務及網站經營業務；深圳恒陽創鼎公司主要從事軟硬件開發；翰揚科技公司主要從事電子資訊供應服務、產品設計之研發、銷售及代理業務；宏陽科技公司主要從事光儲存晶片及系統晶片之產品研發、應用服務及銷售；凌陽核心科技公司主要從事於多媒體應用處理器晶片及多媒體應用處理器等產品之研究、開發、設計、製造及銷售等業務；上海慶陽公司主要從事大容量光、磁盤產品系統之研發及計算機軟件之研究、設計、製造及銷售；凌通科技公司主要從事高階積體電路產品之研發、開發、設計、製造及銷售；深圳凌嘉公司主要從事 IC 產品應用開發、售後服務及市場研究調查；香港凌通公司主要從事 IC 產品銷售及服務業務；香港凌陽公司主要從事國際貿易業務；Bright Sunplus mMobile Inc. 主要從事技術授權開發；Great Prosperous Corp. 主要從事各項投資、海外技術及市場資料蒐集之業務，其餘子公司均主要從事於投資業務。

凌陽公司與子公司於一〇一年及一〇〇年九月底止，員工人數分別為 2,186 人及 2,280 人。



(一) 合併財務報表編製原則

凌陽公司直接或透過子公司間接持有被投資公司普通股股權百分之五十以上，及直接或間接持有普通股股權雖未達百分之五十，但凌陽公司對其具有控制能力者，其財務報表予以合併。編製合併財務報表時，業已沖銷凌陽公司與子公司及具實質控制力之被投資公司間重大之交易及其餘額。以下簡稱上述合併報表編製主體為本公司。

(二) 合併財務報表編製主體如下：

投資公司名稱	子 公 司 名 稱	一〇一年 九月三十日 所持股權 百分比(%)	一〇〇年 九月三十日 所持股權 百分比(%)	說	明
凌陽公司	凌陽管顧公司	100.00	100.00		—
	Global Techplus	100.00	100.00		—
	Ventureplus	100.00	100.00		—
	香港凌陽公司	100.00	100.00		—
	凌陽創業投資公司	100.00	100.00		—
	凌旭投資公司	100.00	100.00		—
	凌陽電通科技公司	99.99	99.95		—

(接次頁)

(承前頁)

投資公司名稱	子公司名稱	一〇一年 九月三十日 所持股權 百分比(%)	一〇〇年 九月三十日 所持股權 百分比(%)	說明
凌陽公司	宏陽科技公司	61.15	61.15	—
	凌陽核心科技公司	99.82	70.48	—
	凌陽創新科技公司	62.97	63.93	—
	凌通科技公司	34.30	39.69	凌陽公司及子公司擁有凌通科技公司 52.04% 股權
	芯鼎科技公司	37.70	37.70	凌陽公司及子公司擁有芯鼎科技公司 45.24% 股權，且經本公司判斷對該公司具有控制能力，故予以編入合併財務報表
	威陽投資公司	100.00	100.00	—
	Russell	100.00	100.00	—
	Magic Sky	100.00	100.00	—
	凌陽多媒體公司	82.94	82.94	—
Global Techplus	Techplus Samoa	100.00	100.00	—
Ventureplus	Ventureplus Mauritius	100.00	100.00	—
Ventureplus Mauritius	Ventureplus Cayman	100.00	100.00	—
Ventureplus Cayman	縱橫壹旅遊公司	72.50	70.00	—
	北京凌陽愛普公司	80.00	80.00	—
	深圳凌陽利華公司	100.00	100.00	—
	上海凌陽公司	98.84	98.84	—
	成都凌陽成芯公司	100.00	100.00	—
上海凌陽公司	深圳恒陽創鼎公司	100.00	100.00	—
凌陽創業投資公司	翰揚科技公司	70.00	70.00	—
	宏陽科技公司	6.98	6.98	凌陽公司及子公司擁有宏陽科技公司 74.15% 股權
	凌通科技公司	3.95	4.38	凌陽公司及子公司擁有凌通科技公司 52.04% 股權
	凌陽核心科技公司	0.07	11.85	凌陽公司及子公司擁有凌陽核心科技公司 99.98% 股權
	凌陽電通科技公司	-	-	凌陽公司及子公司擁有凌陽電通科技公司 99.99% 股權
	凌陽多媒體公司	12.73	12.73	凌陽公司及子公司擁有凌陽多媒體公司 99.53% 股權

(接次頁)

(承前頁)

投資公司名稱	子公司名稱	一〇一年	一〇〇年	說明
		九月三十日 所持股權 百分比(%)	九月三十日 所持股權 百分比(%)	
凌陽創業投資公司	凌陽創新科技公司	5.52	5.28	凌陽公司及子公司擁有凌陽創新科技公司70.67%股權
	芯鼎科技公司	5.79	5.79	凌陽公司及子公司擁有芯鼎科技公司45.24%股權，且經本公司判斷對該公司具有控制能力，故予以編入合併財務報表
凌旭投資公司	凌通科技公司	13.69	15.27	凌陽公司及子公司擁有凌通科技公司52.04%股權
	宏陽科技公司	5.29	5.29	凌陽公司及子公司擁有宏陽科技公司74.15%股權
	凌陽核心科技公司	0.09	14.52	凌陽公司及子公司擁有凌陽核心科技公司99.98%股權
	凌陽多媒體公司	3.86	3.86	凌陽公司及子公司擁有凌陽多媒體公司99.53%股權
	凌陽電通科技公司	-	0.04	凌陽公司及子公司擁有凌陽電通科技公司99.99%股權
	凌陽創新科技公司	2.18	2.18	凌陽公司及子公司擁有凌陽創新科技公司70.67%股權
	芯鼎科技公司	1.75	1.75	凌陽公司及子公司擁有芯鼎科技公司45.24%股權，且經本公司判斷對該公司具有控制能力，故予以編入合併財務報表
	凌陽電通科技公司	Sunplus mMobile Holding Inc.	100.00	100.00
	Sunplus mMobile SAS	100.00	100.00	—
Sunplus mMobile Holding Inc.	Bright Sunplus mMobile Inc.	-	100.00	已於一〇〇年十一月完成註銷登記，故自一〇〇年十二月起，不再編入合併財務報表
宏陽科技公司	Great Sun	100.00	100.00	—
	Great Prosperous Corp.	100.00	100.00	—
Great Sun	Sunext Mauritius	100.00	100.00	—
Sunext Mauritius	上海慶陽公司	100.00	100.00	—

(接次頁)

(承前頁)

投資公司名稱	子公司名稱	一〇一年 九月三十日 所持股權 百分比(%)	一〇〇年 九月三十日 所持股權 百分比(%)	說明
凌通科技公司	Generalplus Samoa	100.00	100.00	—
Generalplus Samoa	Generalplus Mauritius	100.00	100.00	—
Generalplus Mauritius	深圳凌嘉公司	100.00	100.00	—
Russell	香港凌通公司 宏陽科技公司	100.00 0.70	100.00 0.70	— 凌陽公司及子公司擁有 宏陽科技公司 74.15% 股權
威陽投資公司	凌通科技公司  宏陽科技公司	0.10  0.03	0.11  0.03	凌陽公司及子公司擁有 凌通科技公司 52.04% 股權 凌陽公司及子公司擁有 宏陽科技公司 74.15% 股權

本合併財務報表對其他少數股權股東持有上述被投資公司之股份，列於少數股權項下。

## 二、重要會計政策之彙總說明

本合併財務報表係依照證券發行人財務報告編製準則及行政院金融監督管理委員會民國九十六年十一月十五日金管證六字第0960064020號函暨一般公認會計原則編製。除下列所述之會計變動外，本公司一〇一及一〇〇年前三季所採用之會計政策與一〇一及一〇〇年上半年度合併財務報表相同。

### 科目重分類

一〇〇年前三季合併財務報表若干科目經重分類，俾配合一〇一年前三季合併財務報表之表達。

## 三、會計變動之理由及其影響

### 金融商品之會計處理

本公司自一〇〇年一月一日起採用新修訂之財務會計準則公報第三十四號「金融商品之會計處理準則」。主要之修訂包括(一)將應收租賃款之減損納入公報適用範圍；(二)修訂保險相關合約之會計準則適用

規範；(三)將原始產生之放款及應收款納入公報適用範圍；(四)增訂以攤銷後成本衡量之金融資產於債務困難修改條款時之減損規範；及(五)債務條款修改時債務人之會計處理。惟此項會計變動，對一〇〇年前三季合併純損並無重大影響。

#### 營運部門資訊之揭露

本公司自一〇〇年一月一日起，採用新發布之財務會計準則公報第四十一號「營運部門資訊之揭露」。該公報之規定係以管理階層制定營運事項決策時所使用之企業組成部分相關資訊為基礎，營運部門之辨識則以主要營運決策者定期複核用以分配資源予部門與評量績效之內部報告為基礎。該公報係取代財務會計準則公報第二十號「部門別財務資訊之揭露」，本公司依據該公報所辨識之營運部門，與原第二十號公報之部門辨認結果並無差異，故對本公司營運部門資訊之報導並無改變。

#### 四、現 金

	一〇〇年 九月三十日	一〇〇年 九月三十日
活期存款	\$ 1,108,071	\$ 946,840
定期存款	3,535,933	3,864,579
支票存款	522	264
庫存現金	3,934	3,736
約當現金	<u>53,370</u>	<u>-</u>
	4,701,830	4,815,419
減：受限制銀行存款(附註二二)	( <u>89,336</u> )	( <u>89,947</u> )
	<u>\$ 4,612,494</u>	<u>\$ 4,725,472</u>

五、備供出售金融資產

	一〇一年 九月三十日	一〇〇年 九月三十日
開放型基金受益憑證	\$ 932,382	\$ 1,374,993
國內外上市(櫃)股票	<u>1,503,112</u>	<u>1,385,710</u>
	2,435,494	2,760,703
減：列為流動資產	<u>942,850</u>	<u>1,417,475</u>
	<u>\$ 1,492,644</u>	<u>\$ 1,343,228</u>

凌陽公司所投資之國內上市(櫃)股票中，部分係買賣受限制之私募股票，因能可靠衡量股票受限制之影響，且衡量結果與一般市場參與者評估之結果相當，故列為備供出售金融資產，並於一〇一及一〇〇年前三季產生金融商品未實現損失分別 50,657 仟元及 58,157 仟元。

本公司於一〇一年及一〇〇年前三季對上述備供出售金融資產提列減損損失分別為 35,288 仟元及 283,573 仟元。

六、應收票據及帳款

	一〇一年 九月三十日	一〇〇年 九月三十日
應收票據	\$ 180	\$ 314
應收帳款－其他	1,890,152	1,800,498
應收帳款－關係人	<u>54,953</u>	<u>74,268</u>
	1,945,285	1,875,080
減：備抵呆帳	47,769	64,737
備抵退貨及折讓	<u>11,705</u>	<u>25,369</u>
	<u>\$ 1,885,811</u>	<u>\$ 1,784,974</u>

七、存 貨

	一〇一年 九月三十日	一〇〇年 九月三十日
製成品及商品	\$ 672,920	\$ 485,369
在製品	894,127	782,495
原 料	<u>349,288</u>	<u>141,229</u>
	<u>\$ 1,916,335</u>	<u>\$ 1,409,093</u>

一〇一年及一〇〇年九月三十日之備抵存貨跌價損失分別為 411,631 仟元及 469,872 仟元。

一〇一及一〇〇年前三季與存貨相關之銷貨成本分別為 4,065,564 仟元及 5,087,601 仟元。一〇一及一〇〇年前三季之銷貨成本中分別包括如下：

	一〇一年 九月三十日	一〇〇年 九月三十日
存貨淨變現價值回升利益	(\$ 1,973)	\$ -
存貨跌價報廢損失	-	186,113
存貨盤虧	84	-
下腳收入	( <u>2,046</u> )	( <u>8,704</u> )
	<u>(\$ 3,935)</u>	<u>\$177,409</u>

八、採權益法之長期股權投資

	一〇一年九月三十日		一〇〇年九月三十日	
	金 額	股權%	金 額	股權%
旭曜科技公司	\$ 868,696	35	\$ 882,423	35
恆通高科公司	-	49.5	<u>198,205</u>	49.5
	<u>\$ 868,696</u>		<u>\$ 1,080,628</u>	
長期投資貸餘（帳列其他流動負債）				
Jet Focus Ltd.	<u>\$ -</u>	-	<u>\$ 10,681</u>	44

恆通高科公司於一〇一年二月二十九日董事會決議，基於與其他公司併購案之談判終止、中高階研發人員之離職，產品已無再研發之可能性，故決議緊縮業務範圍並精簡人力，由於所經營事業無法成就，故本公司認列其虧損至長期投資帳面金額為零。



本公司一〇一及一〇〇年前三季採權益法認列之投資（損）益，係按未經會計師核閱之財務報表計算，其明細資料如下：

	<u>一〇一年前三季</u>	<u>一〇〇年前三季</u>
旭曜科技公司	\$ 21,190	\$ 46,497
恆通高科公司	<u>-</u>	<u>( 229,640)</u>
	<u>\$ 21,190</u>	<u>(\$183,143)</u>

採權益法之上市公司股權投資於一〇一年及一〇〇年九月底之市價資訊如下：

	<u>一〇一年 九月三十日</u>	<u>一〇〇年 九月三十日</u>
旭曜科技公司	<u>\$1,798,596</u>	<u>\$1,810,635</u>

九、以成本衡量之金融資產

	<u>一〇一年 九月三十日</u>	<u>一〇〇年 九月三十日</u>
未上市（櫃）股票	<u>\$333,255</u>	<u>\$514,610</u>

本公司於一〇一年前三季對上述以成本衡量之金融資產提列減損損失 14,924 仟元。

本公司所持有之上述股票投資，因無活絡市場公開報價且其公平價值無法可靠衡量，故以成本衡量。

十、固定資產

	<u>一〇一年 九月三十日</u>	<u>一〇〇年 九月三十日</u>
累積折舊		
房屋及建築	\$ 234,361	\$ 202,010
房屋附屬設備	56,807	171,406
機器設備	160,145	402,258
試驗設備	211,308	405,468

（接次頁）

(承前頁)

	一〇一年 九月三十日	一〇〇年 九月三十日
運輸設備	\$ 5,775	\$ 5,713
生財器具	152,690	212,243
租賃改良	20,844	45,954
其他設備	6,034	439
	<u>\$ 847,964</u>	<u>\$ 1,445,491</u>

十一、無形資產

	一〇一年 九月三十日	一〇〇年 九月三十日
技術授權費	\$234,137	\$361,757
商譽	226,172	297,885
電腦軟體	99,409	44,924
專利權	45,854	51,247
土地使用權	29,269	31,119
遞延退休金成本	3,828	-
專門技術	539	1,039
	<u>\$639,208</u>	<u>\$787,971</u>

技術授權費及專利權主要係本公司於九十二年二月向美商 Oak Technology 購買光儲存等內嵌式解決方案之相關專利及技術，作為開發 DVD/VCD 播放機 SoC 之產品、支付飛利浦光儲存半導體技術之設計、應用、製造、銷售與專利授權及購買視訊處理器之相關技術，作為開發 DTV 之產品等。

十二、遞延費用及其他

	一〇一年 九月三十日	一〇〇年 九月三十日
電腦軟體成本—淨額	\$ 44,216	\$ 82,352
存出保證金	9,893	14,613
高球證	7,800	7,800
	<u>\$ 61,909</u>	<u>\$104,765</u>

十三、短期借款

	<u>一〇一年</u> <u>九月三十日</u>	<u>一〇〇年</u> <u>九月三十日</u>
週轉金借款—一〇一年：年利率 2.68%~2.98%；一〇〇年：年 利率 2.80%~2.98%	\$ 245,000	\$ 295,000
週轉金借款—一〇一年：美金 7,240 仟元，年利率 1.00%~ 1.10%；一〇〇年：美金 6,450 仟元，年利率 1.40%~1.50%	212,096	196,596
週轉金借款—一〇一年：美金 719 仟元，年利率 2.59%；一 〇〇年：美金 1,293 仟元，年 利率 2.43%	21,068	39,400
週轉金借款—一〇一年：美金 6,500 仟元，年利率 0.76~1.21%；一〇〇年：美金 5,000 仟元，年利率 1.32%	190,418	152,400
週轉金借款—一〇〇年：年利率 2.00%~2.70%	-	162,700
週轉金借款—一〇〇年：美金 500 仟元，年利率 1.87%	-	15,240
	<u>\$ 668,582</u>	<u>\$ 861,336</u>

十四、應付商業本票

	<u>一〇一年</u> <u>九月三十日</u>	<u>一〇〇年</u> <u>九月三十日</u>
金融機構保證發行—一〇一 年：一〇一年十一月前到期， 年利率 1.70%	<u>\$ 10,000</u>	<u>\$ -</u>

十五、長期借款

	一〇一年 九月三十日	一〇〇年 九月三十日
擔保借款—自一〇一年三月起，至一〇六年三月底，每半年為一期，共分九期償還，年利率浮動，一〇一年為1.97%	\$ 700,000	\$ -
中長期信用借款—自一〇一年三月起，至一〇四年三月底前，每季為一期，共分八期償還，年利率浮動，一〇一年為1.942%	500,000	-
中長期信用借款—自一〇一年三月起，至一〇四年三月底前，每季為一期，共分八期償還，年利率浮動，一〇一年為2.056%	250,000	-
中長期信用借款—自一〇一年二月起，至一〇四年二月底前，每半年為一期，共分六期償還，年利率浮動，一〇一年為2.17%	135,000	-
擔保借款—自一〇一年二月起，至一〇四年二月底前，每半年為一期，共分六期償還，年利率浮動，一〇一年為2.17%	135,000	-
中長期信用借款—自九十九年二月起，至一〇一年二月底前，每季為一期，共分八期償還，年利率浮動，一〇〇年利率為1.7705%	-	205,000
擔保借款—自九十九年三月起，至一〇三年三月底，每半年為一期，共分九期償還，年利率浮動，一〇〇年利率為2.12%，已於一〇一年提前清償	-	75,500

(接次頁)

(承前頁)

	一〇一年 九月三十日	一〇〇年 九月三十日
中長期信用借款—自九十八年 二月起，至一〇一年二月底 前，每半年為一期，共分六期 償還，年利率浮動，一〇〇年 利率為 2.17%	-	30,000
中長期信用借款—自九十九年 一月起，至一〇一年七月底 前，每季為一期，共分十一期 償還，年利率浮動，一〇〇年 利率為 2.94%	-	60,000
中長期信用借款—自九十八年 七月起，前六個月只繳息不還 本，自九十九年一月起，每季 為一期，共分十一期償還，至 一〇一年七月償清，年利率浮 動，一〇〇年利率為 2.87%；	-	36,000
	1,720,000	406,500
減：一年內到期部分	403,056	406,500
	<u>\$ 1,316,944</u>	<u>\$ -</u>

凌陽公司依約提供房屋及建築及本公司持有之部分凌巨科技公司及旭曜科技公司股票作為上述借款之擔保品（參閱附註二二）。另依借款合同規定，本公司半年度及年度合併財務報表皆受有流動比、債本比率及有形淨值等之限制。

#### 十六、員工退休金

適用「勞工退休金條例」之員工退休辦法，係屬確定提撥退休辦法，依員工每月薪資百分之六提撥退休金至勞工保險局之個人退休金專戶。依該條例，本公司於一〇一及一〇〇年前三季分別認列 51,266 仟元及 49,637 仟元之退休金費用。

本公司依「勞動基準法」訂定之員工退休辦法，係屬確定給付退休辦法，每位員工之服務年資十五年以內者（含），每服務滿一年可獲得二個基數，超過十五年者每增加一年可獲得一個基數，總計最高以四十五個基數為限。員工退休金之支付，係根據服務年資及核准退休

前一個月或六個月之平均薪資計算。本公司按員工每月薪資總額百分之二提撥員工退休基金，交由勞工退休準備金監督委員會以該委員會名義存入台灣銀行之專戶。本公司於一〇一及一〇〇年前三季認列之退休金成本分別為 4,503 仟元及 3,792 仟元。

凌陽公司因分割轉任旭曜科技公司、凌陽創新科技公司及凌陽電通科技公司；凌陽電通公司因分割轉任凌陽多媒體公司及恆通高科公司；凌陽多媒體公司因分割轉任凌通科技公司、凌陽創新科技公司及芯鼎科技公司服務者，其年資採合併計算。員工退休金依其於凌陽公司、旭曜科技公司、凌陽創新科技公司、凌陽電通科技公司、凌通科技公司、芯鼎科技公司及凌陽多媒體公司之服務年資由各轉任公司概括承受各該員工之年資、退休條件及相關權利義務，並分別由各轉任公司之勞工退休準備金專戶支付。

## 十七、股東權益

### (一) 員工認股權證及限制員工權利新股

凌陽公司分別於九十六年九月十一日（以下簡稱九十六年認股計畫）經行政院金融監督管理委員會證券期貨局核准得於一年內發行員工認股權證 25,000 仟單位，每一單位可認購普通股一股。給予對象包含本公司符合特定條件之員工。認股權證之存續期間為六年，憑證持有人於發行屆滿二年之日起，可行使被給與之一定比例之認股權證。認股價格係發行認股權證當日凌陽公司普通股股票於台灣證券交易所之收盤價格，認股權證發行後，遇有凌陽公司普通股股份發生變動時，認股權行使價格依規定公式予以調整。截至一〇一年九月底止，九十六年認股計畫之認股權憑證已全數授予員工或消滅。

凌陽公司一〇一及一〇〇年前三季員工認股權證之相關資訊如下：

	九 十 六 年 認 股 計 畫 一 〇 一 年 前 三 季		一 〇 〇 年 前 三 季	
	單位 (仟)	加權平均行 使價格 (元)	單位 (仟)	加權平均行 使價格 (元)
期初流通在外	19,847	\$ 38.03	21,433	\$ 40.52
本期註銷	( 820)	-	( 1,093)	-
期末流通在外	<u>19,027</u>		<u>20,340</u>	

上述認股權計劃之認股權單位與認股價格遇有無償配股、發放現金股利及現金增減資等之情形時，業已依照凌陽公司員工認股權憑證發行及認股辦法調整。

截至一〇一年九月三十日止，流通在外之員工認股權憑證相關資訊如下：

行使價格範圍	九 十 六 年 認 股 計 畫 流 通 在 外 之 認 股 選 擇 權			目 前 可 行 使 認 股 選 擇 權		
	流通在外 單位 (仟)	加權平均預 期剩餘存續 期限 (年)	加權平均 行使價格 (元)	可行使單位 (仟)	加權平均 行使價格 (元)	
\$ 37.9	12,727	1.12	\$ 37.9	12,727	\$ 37.9	
38.3	6,300	1.24	38.3	6,300	38.3	

若凌陽公司將給與日於九十六年十二月三十一日 (含) 以前之員工認股權依財務會計準則第三十九號公報規定衡量時，一〇一及一〇〇年前三季由於既得期間已過，故擬制之合併總純損及合併每股純損之資訊與報表認列之合併總純損及合併每股純損相同。

凌陽公司股東會於一〇一年六月十八日決議發行限制員工權利新股總額 280,000 仟元，計發行 28,000 仟股，發行價格以新台幣 15 元為上限，授權董事會分次發行，並於決議該次發行辦法時，同時決定發行價格。

截至一〇一年九月底止，凌陽公司尚未實際發行限制員工權利新股。

## (二) 全球存託憑證

凌陽公司於九十年三月以現金增資及原股發行方式參與發行全球存託憑證（GDR）20,000 仟單位，於倫敦證券交易所掛牌買賣，代號為 SUPD，每單位表彰凌陽公司普通股 2 股，計發行 40,000 仟股，每單位以美金 9.57 元發行。截至一〇一年九月底止，流通在外之 GDR 計 176 仟單位，折合普通股 352 仟股。

## (三) 資本公積

資本公積中屬超過票面金額發行股票之溢額（包括以超過面額發行普通股、因合併而發行股票之股本溢價及庫藏股票交易等）得用以彌補虧損，亦得於公司無虧損時，用以發放現金股利或撥充股本，惟撥充股本時每年以實收股本之一定比率為限。

因長期股權投資、員工認股權及認股權產生之資本公積，不得作為任何用途。

## (四) 盈餘分派及股利政策

依據凌陽公司章程規定，每年決算後如有盈餘，除依法繳納營利事業所得稅及彌補以往年度虧損外，應先提撥百分之十為法定盈餘公積，但法定盈餘公積已達資本總額時，不在此限。次依法令或主管機關規定提撥或迴轉特別盈餘公積，所餘盈餘按下列方式分派之，惟盈餘提供分派之比率及股東現金股利之比率，得視當年度實際獲利及資金狀況，經股東會決議調整之：

1. 股東股息提存股本之百分之六。
2. 次就餘額提撥董事、監察人酬勞百分之一·五；及員工紅利不低於百分之一，員工紅利以股票發放時，其對象得包括符合一定條件之從屬公司員工，該一定條件由董事會訂定之。
3. 前項所餘，連同前期累積未分配盈餘為股東股利，由股東會決議股利分配數額。
4. 上述現金股利不得低於股利總數之（股東股息及股東股利）百分之十，但現金股利每股若低於 0.5 元得不予發放。

如有前一年度累積或當年度發生但當年度稅後盈餘不足提列之股東權益減項（如金融商品未實現損失及累積換算調整數等，惟庫



藏股票除外)，應自前一年度累積未分配盈餘提列相同數額之特別盈餘公積，並於擬撥供分派前先行扣除。

凌陽公司應付員工紅利及董監酬勞之估列係依當期稅後淨利之一定比例估列，惟一〇一及一〇〇年前三季為稅後虧損，故一〇一及一〇〇年前三季皆無估列應付員工紅利及董監酬勞。年度終了後，董事會決議之發放金額有重大變動時，該變動調整當年度費用，至股東會決議日時，若金額仍有變動，則依會計估計變動處理，於股東會決議年度調整入帳。如股東會決議採股票發放員工紅利，股票紅利股數以決議分紅之金額除以股票公平價值決定，股票公平價值係以股東會決議日前一日之收盤價，並考量除權除息之影響為計算基礎。

法定盈餘公積應繼續提撥至其餘額達公司實收股本總額時為止。法定盈餘公積得用以彌補虧損。公司無虧損時，法定盈餘公積超過實收股本總額 25% 之部分除得撥充股本外，尚得以現金分配。

凌陽公司若分配屬於八十六年度（含）以前未分配盈餘時，股東將不獲配股東可扣抵稅額。若分配屬於八十七年度（含）以後未分配盈餘時，除屬非中華民國境內居住者之股東外，其餘股東可獲配按股利分配日之稅額扣抵比率計算之股東可扣抵稅額。

凌陽公司股東常會分別於一〇一年六月十八日及一〇〇年六月十日決議通過一〇〇及九十九年度虧損撥補案及盈餘分配案如下：

	一〇〇年度		九十九年度	
	虧損撥補	每股股利 (元)	盈餘分配	每股股利 (元)
提列法定盈餘公積	\$ -	\$ -	\$ 77,372	\$ -
法定盈餘公積彌補虧損	23,822	-	-	-
提列特別盈餘公積	-	-	191,229	-
現金股利	-	-	477,528	0.8
	<u>\$ 23,822</u>		<u>\$746,129</u>	

凌陽公司一〇〇年六月十日股東常會決議配發九十九年度員工紅利及董監事酬勞分別為 96,579 仟元及 2,204 仟元。股東常會決議

配發之員工紅利及董監酬勞與九十九年度財務報表估列之費用金額並無差異。

上述決議與凌陽公司一〇一年四月二十七日及一〇〇年四月二十七日之董事會決議並無差異。

有關凌陽公司董事會通過擬議及股東會決議之員工紅利及董監酬勞相關資訊，請至臺灣證券交易所「公開資訊觀測站」查詢。

#### 金融商品未實現利益（損失）

一〇一及一〇〇年前三季金融商品未實現利益（損失）之變動組成項目如下：

	備 供 出 售 金 融 資 產	長期股權投資 依持股比例認列	合 計
<u>一〇一年前三季</u>			
期初餘額	(\$1,190,335)	\$ 20	(\$1,190,315)
認列為股東權益調整項目	381,217	( 10)	381,207
轉列損益項目	<u>35,288</u>	<u>-</u>	<u>35,288</u>
期末餘額	<u>(\$ 773,830)</u>	<u>\$ 10</u>	<u>(\$ 773,820)</u>
<u>一〇〇年前三季</u>			
期初餘額	(\$ 172,589)	\$ 22	(\$ 172,567)
認列為股東權益調整項目	( 1,154,456)	( 12)	( 1,154,468)
轉列損益項目	<u>283,573</u>	<u>-</u>	<u>283,573</u>
期末餘額	<u>(\$1,043,472)</u>	<u>\$ 10</u>	<u>(\$1,043,462)</u>

#### 十八、庫藏股票

單位：仟股

<u>收 回 原 因</u>	<u>期 初 股 數</u>	<u>本 期 增 加</u>	<u>期 末 股 數</u>
<u>一〇一年前三季</u>			
子公司持有本公司股票自長期 投資重分類為庫藏股票	3,560	-	3,560
轉讓股份予員工	<u>4,915</u>	<u>-</u>	<u>4,915</u>
	<u>8,475</u>	<u>-</u>	<u>8,475</u>
<u>一〇〇年前三季</u>			
子公司持有本公司股票自長期 投資重分類為庫藏股票	3,560	-	3,560
轉讓股份予員工	<u>-</u>	<u>4,915</u>	<u>4,915</u>
	<u>3,560</u>	<u>4,915</u>	<u>8,475</u>

凌陽公司依九十一年初凌旭投資公司帳列轉投資凌陽公司股票之帳面價值 95,605 仟元轉列庫藏股票，一〇一年九月底帳面價值及市價分別為 63,401 仟元及 35,493 仟元，一〇〇年九月底帳面價值及市價分別為 63,401 仟元及 43,966 仟元。

凌陽公司持有之庫藏股票，依證券交易法規定不得質押，亦不得享有股利之分派及表決權等權利；凌陽公司經一〇〇年三月一日起至一〇〇年四月三十日，得買回凌陽公司普通股 10,000 仟股，買回之價格區間為 16 元至 22 元，截至一〇〇年四月三十日止，已買回 4,915 仟股計 91,835 仟元。另子公司持有之本公司股票視同庫藏股票處理，除不得參與本公司之現金增資及無表決權外，其餘與一般股東權利相同。

#### 十九、合併每股純損

計算合併每股盈餘（純損）之分子及分母揭露如下：

	金額（分子）		股數（分母） （仟股）	每股盈餘（純損）（元）	
	稅前	稅後		稅前	稅後
<u>一〇一年前三季</u>					
合併總純損	(\$ 44,508)	(\$ 66,857)			
合併基本每股純損					
屬於母公司普通股股東之本期純益	(\$ 120,760)	(\$ 143,109)	588,435	(\$ 0.21)	(\$ 0.24)
<u>一〇〇年前三季</u>					
合併總純損	(\$ 500,597)	(\$ 602,427)			
合併基本每股純損					
屬於母公司普通股股東之本期純損	(\$ 541,198)	(\$ 643,028)	590,296	(\$ 0.92)	(\$ 1.09)

附註十七所述之員工認股權憑證屬潛在普通股，本公司依財務會計準則公報第二十四號「每股盈餘」所規定之庫藏股票法測試，該認股權憑證於一〇一及一〇〇年前三季無稀釋作用，故不列入計算稀釋每股純損。

本公司自九十七年一月一日起，採用（九六）基秘字第〇五二號函，員工分紅及董監酬勞視為費用而非盈餘之分配。若企業得選擇以股票或現金發放員工分紅，則計算稀釋每股盈餘時，應假設員工分紅將採發放股票方式，並於該潛在普通股具有稀釋作用時計入加權平均流通在外股數，以計算稀釋每股盈餘。計算稀釋每股盈餘時，以該潛

在普通股資產負債表日之收盤價，作為發行股數之判斷基礎。於次年度股東會決議員工分紅發放股數前計算稀釋每股盈餘時，亦繼續考量該等潛在普通股之稀釋作用。員工分紅於一〇一及一〇〇年前三季無稀釋作用，故不列入計算稀釋每股純損。

## 二十、金融商品之揭露

### (一) 公平價值資訊

	一〇一年九月三十日		一〇〇年九月三十日	
	帳面價值	公平價值	帳面價值	公平價值
<u>非衍生性金融商品</u>				
<u>資產</u>				
備供出售金融資產(含流動及非流動部分)	\$ 2,435,494	\$ 2,435,494	\$ 2,760,703	\$ 2,760,703
以成本衡量之金融資產	333,255	-	514,610	-
<u>負債</u>				
長期借款(含一年內到期部分)	1,720,000	1,720,000	406,500	406,500

(二) 本公司金融資產及金融負債之公平價值，係以活絡市場之公開報價直接決定，及以評價方法估計，其方法及假設分別如下：

1. 上述金融商品不包括現金及約當現金、受限制資產、應收票據及帳款、其他應收款、短期借款、應付商業本票與應付票據及帳款。此類商品之到期日甚近，其帳面價值應屬估計公平價值之合理基礎。
2. 備供出售金融資產若有活絡市場公開報價時，則以此市場價格為公平價值。若無市場價格可供參考時，則採用評價方法估計。本公司採用評價方法所使用之估計及假設，與市場參與者於金融商品訂價時用以作為估計及假設之資訊一致，該資訊為本公司可取得者。
3. 以成本衡量之金融資產，其無活絡市場公開報價且實務上須以超過合理成本之金額方能取得可驗證公平價值，因此公平價值無法可靠衡量。
4. 長期負債以其預期現金流量之折現值估計公平價值。折現率則以本公司所能獲得類似條件(相近之到期日)之長期銀行借款利率為準。本公司長期借款均屬浮動利率，其帳面價值即為公平價值。

- (三) 本公司一〇一及一〇〇年前三季未從事衍生性金融商品交易。
- (四) 本公司一〇一年及一〇〇年九月底具利率變動之現金流量風險之金融資產分別為 1,785,796 仟元及 2,044,467 仟元。一〇一年及一〇〇年九月底具利率變動之公平價值風險之金融資產分別為 2,911,578 仟元及 2,766,952 仟元。本公司一〇一年及一〇〇年九月底屬固定利率之銀行借款分別為 678,582 仟元及 683,396 仟元，使本公司暴露於利率變動之公平價值風險。一〇一年及一〇〇年九月底屬浮動利率之銀行借款分別為 1,720,000 仟元及 584,440 仟元，使本公司暴露於利率變動之現金流量風險。
- (五) 本公司一〇一及一〇〇年前三季非以公平價值衡量且公平價值變動認列損益之金融資產，其利息收入總額分別為 32,842 仟元及 29,765 仟元，利息費用總額分別為 27,193 仟元及 21,576 仟元。
- (六) 財務風險資訊

1. 市場風險

本公司所持有金融商品之市場風險包括利率風險、匯率風險及價格風險。

2. 信用風險

金融資產受到本公司之交易對方未履行合約義務之潛在影響。本公司信用風險係以資產負債表日公平價值為正數之合約為評估對象。本公司之交易對方均為信用良好之金融機構及公司組織，因此不預期有重大之信用風險。

3. 流動性風險

本公司投資之債券及備供出售之證券投資均具有活絡市場，故預期可輕易在市場上以接近公平價值之價格迅速出售。本公司投資之部分權益商品無活絡市場，故預期具有流動性風險。

#### 4. 利率風險

本公司從事之長期借款，均屬浮動利率之債務，故市場利率變動將使長期借款之有效利率隨之變動，而使其未來現金流量產生波動。

#### 二一、關係人交易

除已於合併財務報表及其他附註中揭露者外，重大之關係人交易及餘額彙總如下：

##### (一) 關係人之名稱及關係：

關係人名稱	與本公司及子公司之關係
凌巨科技公司	董事長同一人
昆山凌達光電科技有限公司（昆山凌達公司）	凌巨科技公司間接持股 100%之子公司
旭曜科技公司	凌陽公司採權益法計價之被投資公司
恆通高科公司	凌陽公司採權益法計價之被投資公司
遠見科技公司	凌陽公司之法人董事

##### (二) 與關係人間之重大交易事項：

##### 1. 銷貨及勞務收入

關係人名稱	一〇一年前三季		一〇〇年前三季	
	金額	佔營業收入淨額%	金額	佔營業收入淨額%
旭曜科技公司	\$ 21,855	-	\$ 27,160	-
恆通高科公司	644	-	64,530	1
凌巨科技公司	7	-	46	-
昆山凌達公司	-	-	95	-
	<u>\$ 22,506</u>	<u>-</u>	<u>\$ 91,831</u>	<u>1</u>

本公司對關係人銷貨價格條件係參考成本與市價行情，由雙方議定，對關係人之收款期間與一般客戶相當。

##### 2. 進貨

關係人名稱	一〇一年前三季		一〇〇年前三季	
	金額	佔各該科目%	金額	佔各該科目%
恆通高科公司	<u>\$ 1,210</u>	<u>-</u>	<u>\$ -</u>	<u>-</u>

本公司對關係人進貨價格條件係參考成本與市價行情，由雙方議定，對關係人之付款期間與一般客戶相當。

### 3. 營業費用

關係人名稱	一〇一年前三季		一〇〇年前三季	
	金額	佔該科目%	金額	佔該科目%
恆通高科公司	\$ 6,369	-	\$ 245	-
旭曜科技公司	128	-	5	-
	<u>\$ 6,497</u>	<u>-</u>	<u>\$ 250</u>	<u>-</u>

### 4. 營業外收入及利益

關係人名稱	一〇一年前三季		一〇〇年前三季	
	金額	佔各該科目%	金額	佔各該科目%
恆通高科公司	\$ 7,027	4	\$ 18,045	4
旭曜科技公司	745	-	2,664	1
	<u>\$ 7,772</u>	<u>4</u>	<u>\$ 20,709</u>	<u>5</u>

本公司與關係人間之管理支接收入，其有關價款之決定係依據相互協議之規定，無其他相當交易可供比較。

本公司與關係人間之租賃，租金之決定係依據合約規定，交易條件與一般客戶相當。

### 5. 應收關係人款項

關係人名稱	一〇一年九月三十日		一〇〇年九月三十日	
	金額	佔各該科目%	金額	佔各該科目%
恆通高科公司	\$ 47,769	3	\$ 68,034	4
旭曜科技公司	7,184	-	6,188	-
昆山凌達公司	-	-	46	-
	54,953	3	74,268	4
減：備抵呆帳	47,769	3	-	-
	<u>\$ 7,184</u>	<u>-</u>	<u>\$ 74,268</u>	<u>4</u>

## 6. 其他應收款

關 係 人 名 稱	一〇一年九月三十日		一〇〇年九月三十日	
	金 額	佔各該 科目%	金 額	佔各該 科目%
恆通高科公司	\$ -	-	\$ 174,495	-
旭曜科技公司	-	-	587	56
	<u>\$ -</u>	<u>-</u>	<u>\$ 175,082</u>	<u>56</u>

本公司就一〇一年前三季應收恆通高科公司之利息及租金等款項 8,203 仟元提列減損損失。

本公司一〇一年及一〇〇年前三季資金貸與恆通高科公司情形如下：

關 係 人 名 稱	一	〇	一	年	前	三	季
	最高餘額	期末餘額	利率區間	利息收入			
恆通高科公司	<u>\$ 400,000</u>	<u>\$ 362,660</u>	1.475%~1.655%	<u>\$ 4,746</u>			
		(註一)					

關 係 人 名 稱	一	〇	〇	年	前	三	季
	最高餘額	期末餘額	利率區間	利息收入			
恆通高科公司	<u>\$ 200,000</u>	<u>\$ 200,000</u>	1.575%~1.655%	<u>\$ 378</u>			
		(註二)					

註一：一〇一年前三季恆通高科公司以存貨、固定資產及軟體等抵償借款 37,340 仟元，故本公司予以迴轉備抵減損損失 37,340 仟元，故實際撥貸金額為 362,660 仟元，並已全數提列減損損失。

註二：實際撥貸金額為 170,000 仟元。

## 7. 應付費用

關 係 人 名 稱	一〇一年九月三十日		一〇〇年九月三十日	
	金 額	佔各該 科目%	金 額	佔各該 科目%
旭曜科技公司	\$ 21	-	\$ -	-
恆通高科公司	-	-	82	-
	<u>\$ 21</u>	<u>-</u>	<u>\$ 82</u>	<u>-</u>



## 8. 背書及保證情形

截至一〇一年及一〇〇年九月底止，本公司為各被投資公司背書保證之餘額折合新台幣金額明細如下：

關係人名稱	一〇〇年 九月三十日
恆通高科公司	<u>\$ 30,000</u>

## 9. 遞延收入（含流動及非流動部分）

關係人名稱	一〇一年九月三十日		一〇〇年九月三十日	
	金額	佔各該科目%	金額	佔各該科目%
旭曜科技公司	<u>\$ 2,447</u>	<u>39</u>	<u>\$ -</u>	<u>-</u>

## 10. 購置固定資產價款

關係人名稱	一〇一年前三季		一〇〇年前三季	
	金額	佔各該科目%	金額	佔各該科目%
恆通高科公司	<u>\$ 24,535</u>	<u>8</u>	<u>\$ -</u>	<u>-</u>

## 11. 遞延費用

關係人名稱	一〇一年前三季		一〇〇年前三季	
	金額	佔各該科目%	金額	佔各該科目%
恆通高科公司	<u>\$ 3,187</u>	<u>32</u>	<u>\$ -</u>	<u>-</u>

## 二二、質抵押之資產

本公司下列資產已質押或抵押作為長期借款、應付商業本票、購料額度、關稅、營業租賃及所得稅行政救濟作為無欠稅證明之擔保品：

	一〇一年 九月三十日	一〇〇年 九月三十日
房屋及建築（含出租資產）—淨額	\$737,651	\$757,471
旭曜科技公司股票	397,195	-
凌巨科技公司股票	212,180	-
質押定期存款（帳列受限制資產，含流動及非流動）	89,336	89,947
子公司持有凌陽公司股票	<u>33,743</u>	<u>43,966</u>
	<u>\$ 1,470,105</u>	<u>\$891,384</u>

### 二三、重大長期營業租賃

#### 凌陽公司

以營業租賃方式向科學工業園區管理局承租四筆土地，租約分別於一〇四年七月、一〇九年十二月（二筆）及一一〇年十二月到期，依租約規定，期滿時凌陽公司得續約，惟科學工業園區管理局得依規定調整租金，目前每年租金約為 7,929 仟元，凌陽公司已提供質押定期存款 6,000 仟元（帳列受限制資產）作為抵押之擔保品。

租賃合約於未來年度應給付最低租金列示如下：

<u>支 付 年 度</u>	<u>金 額</u>
一〇一年第四季	\$ 1,982
一〇二年	7,929
一〇三年	7,929
一〇四年	6,578
一〇五年	4,686
一〇六年及以後	21,462
	<u>\$ 50,566</u>

#### 凌陽創新科技公司

以營業租賃方式分別向禾伸堂企業股份有限公司及科學工業園區管理局承租辦公室，租約分別於一〇一年十二月及一〇五年十二月到期，依租約規定，期滿時凌陽創新科技公司得續約，惟科學工業園區管理局得依規定調整租金，目前每年租金約為 9,961 仟元。

租賃合約於未來年度應給付最低租金列示如下：

<u>支 付 年 度</u>	<u>金 額</u>
一〇一年第四季	\$ 2,521
一〇二年	9,961
一〇三年	4,502
一〇四年	4,502
一〇五年	4,502
	<u>\$ 25,988</u>

#### 凌通科技公司

以營業租賃方式向科學工業園區管理局承租土地，合約於一〇九年十二月到期，依租約規定，期滿時凌通科技公司得續約，惟科學工業園區管理局得依規定調整租金，目前每年租金約為 1,356 仟元，凌通

科技公司已提供質押定期存款 1,356 仟元（帳列受限制資產）作為抵押之擔保品。

租賃合約於未來年度應給付最低租金列示如下：

<u>支 付 年 度</u>	<u>金 額</u>
一〇一年第四季	\$ 339
一〇二年	1,356
一〇三年	1,356
一〇四年	1,356
一〇五年	1,356
一〇六年及以後	<u>5,424</u>
	<u>\$ 11,187</u>

#### 宏陽科技公司

以營業租賃方式向旺玖科技股份有限公司及遠見科技股份有限公司承租辦公室，租約分別於一〇一年十月及一〇四年八月到期，期滿得續約，目前每年租金分別為 3,377 仟元及 2,760 仟元。

租賃合約於未來年度應給付最低租金列示如下：

<u>支 付 年 度</u>	<u>金 額</u>
一〇一年第四季	\$ 971
一〇二年	2,760
一〇三年	2,760
一〇四年	<u>1,955</u>
	<u>\$ 8,446</u>

#### 芯鼎科技公司

以營業租賃方式向鑫明企業股份有限公司及鑫海股份有限公司承租辦公室，租約於一〇二年二月到期，期滿得續約，目前每年租金分別為 1,611 仟元及 1,216 仟元。

租賃合約於未來年度應給付最低租金列示如下：

<u>支 付 年 度</u>	<u>金 額</u>
一〇一年第四季	\$ 707
一〇二年	<u>471</u>
	<u>\$ 1,178</u>

## 二四、外幣金融資產及負債之匯率資訊

本公司具重大影響之外幣金融資產及負債資訊如下：

單位：仟元

	一〇一年		一〇〇一年	
	九	三	九	三
	外	匯	外	匯
	幣	率	幣	率
<u>金 融 資 產</u>				
<u>貨幣性項目</u>				
美 金	\$ 77,342	29.30	\$ 84,846	30.48
歐 元	118	37.89	1,396	41.23
日 圓	594	0.378	549	0.398
人 民 幣	38,043	4.660	42,042	4.800
英 鎊	455	47.58	496	47.48
港 幣	192	3.779	224	3.913
<u>金 融 負 債</u>				
<u>貨幣性項目</u>				
美 金	45,831	29.30	44,867	30.48
歐 元	305	37.89	458	41.23
日 圓	20	0.378	-	0.398
人 民 幣	19,991	4.660	15,469	4.800
英 鎊	-	47.58	21	47.48
港 幣	13	3.779	277	3.913

## 二五、附註揭露事項

母子公司間業務關係及重要交易往來情形

一〇一年前三季

交易人名稱	交易往來對象	與交易人 之關係 (註五)	交 易 往 來 情 形			
			交 易 科 目	金 額	交 易 條 件	佔合併總營 收或總資產 之 比 率
凌陽公司	凌通科技公司	1	營業收入	\$ 11,251	註一	0.16%
			營業外收入及利益	9,025	註二	0.13%
			應收票據及帳款	2,854	註一	0.02%
			其他應收款	4	註三	-
			管理費用	8	註二	-
			研發費用	3	註二	-

(接次頁)

(承前頁)

交易人名稱	交易往來對象	與交易人 之關係 (註五)	交易往來情形			
			科目	金額	交易條件	佔合併總營 收或總資產 之比率
凌陽公司	宏陽科技公司	1	營業外收入及利益	\$ 1,207	註二	0.02%
			應付票據及帳款	50	註三	-
			應收票據及帳款	195	註一	-
			其他應收款	406	註三	-
			營業收入	2,007	註一	0.03%
	凌陽核心科技公司	1	營業外收入及利益	283	註二	-
			管理費用	188	註二	-
	凌陽電通科技公司	1	其他應收款	143,973	註三	0.93%
			營業外收入及利益	2,218	註二	0.03%
	凌陽創新科技公司	1	營業收入	289	註一	-
			應收票據及帳款	95	註一	-
			其他應收款	19,739	註三	0.13%
			管理費用	16	註二	-
			研究發展費用	2	註二	-
	芯鼎科技公司	1	營業外收入及利益	4,992	註二	0.07%
			營業收入	3,411	註一	0.05%
應收票據及帳款			662	註一	-	
其他應收款			2,992	註三	0.02%	
香港凌陽公司	1	管理費用	62	註二	-	
		營業外收入及利益	8,801	註二及四	0.13%	
		銷售費用	1,839	註二	0.03%	
		研究發展費用	1,497	註二	0.02%	
宏陽科技公司	芯鼎科技公司	2	研究發展費用	1,497	註二	0.02%
凌陽創新科技公司	凌陽愛普公司	2	營業收入	66	註一	-
			銷售費用	800	註二	0.01%
	凌陽成芯公司	2	應付費用	800	註三	0.01%
			管理費用	9	註二	-
凌通科技公司	香港凌通公司	2	銷售費用	15,961	註二	0.23%
			應付費用	5,134	註三	0.03%
	凌陽多媒體公司	2	銷售費用	5,875	註二	0.08%
			研究發展費用	27,329	註二	0.39%
			無形資產	45,549	註二	0.29%
			應付費用	6,686	註三	0.04%
	凌陽創新科技公司	2	無形資產	9,945	註二	0.06%
			銷售費用	2,633	註二	0.04%
			應付費用	3,900	註三	0.03%
	深圳凌嘉公司	2	研究發展費用	105,478	註二	1.51%
			應付費用	37,753	註三	0.24%
芯鼎科技公司	凌陽利華公司	2	銷售費用	13,841	註二	0.20%
	凌陽成芯公司	2	銷售費用	8,804	註二	0.13%
凌旭投資公司	凌陽創新科技公司	2	其他應收款	635	註三	-
凌陽創業投資公司	凌陽創新科技公司	2	其他應收款	1,573	註三	0.01%
上海凌陽公司	上海慶陽公司	2	營業收入	872	註四	0.01%
	深圳凌嘉公司	2	營業收入	5,906	註一	0.08%
	凌陽利華公司	2	其他應收款	17,555	註三	0.11%
	恒陽創鼎公司	2	其他應收款	4,620	註三	0.03%
	縱橫壹旅遊公司	2	其他應收款	6,006	註三	0.04%
凌陽成芯公司	縱橫壹旅遊公司	2	其他應收款	934	註三	0.01%
	深圳凌嘉公司	2	營業收入	10,430	註一	0.15%

一〇〇年前三季

交易人名稱	交易往來對象	與交易人之關係 (註五)	交易往來情形			
			科目	金額	交易條件	佔合併總營收或總資產之比率
凌陽公司	凌通科技公司	1	營業收入	\$ 12,551	註一	0.17%
			營業外收入及利益	3,770	註二	0.05%
			應收票據及帳款	2,875	註一	0.02%
			其他應收款	193	註三	-
			遞延權利金收入	1,991	-	0.03%
	宏陽科技公司	1	營業外收入及利益	1,362	註二	0.02%
			研究發展費用	23	註二	-
			應收票據及帳款	581	註一	-
			其他應收款	432	註三	-
	凌陽核心科技公司	1	營業收入	2,422	註一	0.03%
			營業外收入及利益	4,848	註二及四	0.07%
			銷售費用	411	註二	0.01%
	凌陽電通科技公司	1	營業收入	28,152	註一	0.38%
			其他應收款	465,967	註三	2.91%
	凌陽創新科技公司	1	營業外收入及利益	6,059	註二	0.08%
			營業收入	1,098	註一	0.01%
			應收票據及帳款	41	註一	-
			其他應收款	505	註三	-
	凌陽多媒體公司	1	研究發展費用	23	註二	-
			營業外收入及利益	4,596	註二	0.06%
其他應收款			29	註三	-	
芯鼎科技公司	1	營業外收入及利益	81	註二	-	
		營業收入	7,517	註一	0.10%	
		應收票據及帳款	2,010	註一	0.01%	
		其他應收款	3,065	註三	0.02%	
香港凌陽公司	1	營業外收入及利益	9,389	註二及四	0.13%	
		銷售費用	1,838	註二	0.03%	
宏陽科技公司	Great Sun	2	應付費用	12,350	註三	0.08%
	上海慶陽公司	2	研究發展費用	5,838	註二	0.08%
凌陽創新科技公司	凌陽愛普公司	2	營業收入	25	註一	-
			應收票據及帳款	4,476	註一	0.03%
	凌陽成芯公司	2	研究發展費用	144	註二	-
凌陽核心科技公司	凌陽成芯公司	2	銷售費用	174	註二	-
			應付費用	318	註三	-
			研究發展費用	871	註二	0.01%
凌通科技公司	香港凌通公司	2	應付費用	871	註三	0.01%
			銷售費用	13,094	註二	0.18%
	凌陽多媒體公司	2	應付費用	3,924	註三	0.02%
			銷售費用	20,116	註二	0.27%
			研究發展費用	27,329	註二	0.37%
			無形資產	81,988	註二	0.51%
			應付費用	7,123	註三	0.04%
	凌陽創新科技公司	2	無形資產	13,455	註二	0.08%
			銷售費用	6,590	註二	0.09%
			應付費用	14,880	註三	0.09%
	深圳凌嘉公司	2	研究發展費用	93,380	註二	1.28%
			應付費用	34,551	註三	0.22%

(接次頁)

(承前頁)

交易人名稱	交易往來對象	與交易人 之關係 (註五)	交易往來情形			佔合併總營 收或總資產 之比率
			科目	金額	交易條件	
芯鼎科技公司	凌陽利華公司	2	銷售費用	\$ 11,526	註二	0.16%
			應付費用	3,896	註三	0.02%
	凌陽成芯公司	2	銷售費用	5,231	註二	0.07%
			應付費用	1,981	註三	0.01%
上海凌陽公司	上海慶陽公司	2	營業收入	872	註四	0.01%
	深圳凌嘉公司	2	營業收入	7,387	註一	0.10%

註一：係按一般交易條件及價格辦理。

註二：並無其他適當交易對象可茲比較。

註三：付款條件與一般交易條件相當。

註四：與關係人間之租賃，其有關租金之決定係依據合約規定，無其他相當交易可供比較，收款條件與一般客戶相當。

註五：1 係代表母公司對子公司之交易。

2 係代表子公司間之交易。

## 二六、營運部門財務資訊

本公司之營運決策者用以分配資源及評量部門績效係著重於產品別之資訊，而每一產品皆具有相類似之經濟特性，且透過統一集中之銷售方式銷售，故本公司則彙總為單一營運部門報導。另本公司提供給營運決策者複核之部門資訊，其衡量基礎與財務報表相同，故一〇一及一〇〇年前三季應報導之部門收入及營運結果可參照一〇一及一〇〇年前三季之合併損益表；一〇一年及一〇〇年九月三十日應報導之部門資產可參照一〇一年及一〇〇年九月三十日之合併資產負債表。

## 二七、事先揭露採用國際財務報導準則相關事項

本公司依據金融監督管理委員會（以下稱「金管會」）九十九年二月二日發布之金管證審字第〇九九〇〇〇四九四三號函令之規定，於一〇一年前三季合併財務報表附註事先揭露採用國際財務報導準則之情形如下：

- (一) 依據金管會於九十八年五月十四日宣布之「我國企業採用國際會計準則推動架構」，上市上櫃公司及興櫃公司應自一〇二年起依證券發行人財務報告編製準則暨經金管會認可之國際財務報導準則、國際

會計準則、解釋及解釋公告（以下稱「IFRSs」）編製財務報告，為因應上開修正，本公司業已成立專案小組，並訂定採用 IFRSs 之計畫，該計畫係由王淑蘭特助統籌負責，謹將該計畫之重要內容、預計完成時程及目前執行情形說明如下：

計畫內容	主要執行單位	目前執行情形
1. 成立專案小組	財會部	已完成
2. 訂定採用 IFRSs 轉換計畫	財會部	已完成
3. 完成現行會計政策與 IFRSs 差異之辨認	財會部	已完成
4. 完成 IFRSs 計畫合併個體之辨認	財會部	已完成
5. 完成 IFRS1「首次採用國際會計準則」各項豁免及選擇對公司影響之評估	財會部	已完成
6. 建置資訊系統	資訊部	已完成
7. 完成內部控制應做調整之評估	內部稽核室	已完成
8. 決定 IFRSs 會計政策	財會部	已完成
9. 決定所選用 IFRS 1「首次採用國際會計準則」之各項豁免及選擇	財會部	已完成
10. 完成編製 IFRSs 開帳日財務狀況表	財會部	已完成
11. 完成編製 IFRSs 2012 年比較財務資訊之編製	財會部	進行中
12. 完成相關內部控制（含財務報導流程及相關資訊系統）之調整	內部稽核室	進行中

(二) 截至一〇一年九月底，本公司評估現行會計政策與未來依 IFRSs 編製財務報表所採用之會計政策二者間可能存在之重大差異及影響說明如下：

1. 一〇一年一月一日資產負債表項目之調節

資產	中華民國一般公認會計原則	影響金額	IFRSs	說明
應收票據及帳款－淨額	\$ 1,331,576	\$ 9,059	\$ 1,340,635	6(2)
遞延所得稅資產－流動	37,179	( 37,179 )	-	6(1)
其他流動資產	138,749	57,870	196,619	6(7)、(10)

(接次頁)



(承前頁)

	中華民國一般 公認會計原則	影 響 金 額	I F R S s	說 明
採權益法之長期股權投資	\$ 885,569	(\$ 2,688)	\$ 882,881	6(11)
固定資產淨額／不動產、廠房及設備	1,649,559	52,646	1,702,205	6(9)
投資性不動產	-	265,457	265,457	6(8)
無形資產－淨額	676,915	( 14,641)	662,274	6(7)及 (10)
出租資產－淨額	363,197	( 363,197)	-	6(8)
其他資產	102,553	138	102,691	6(7)及 (9)、(10)
遞延所得稅資產	218,536	37,179	255,715	6(1)
<u>負債</u>				
應付費用	424,785	17,555	442,340	6(3)
其他流動負債	182,214	( 1,550)	180,664	6(2)及 (12)
應計退休金負債	101,877	28,374	130,251	6(4)
<u>權益</u>				
資本公積－合併溢額及其他	950,022	( 792,599)	157,423	6(5)
累積換算調整數／國外營運機構財務報表換算之兌換差額	90,505	( 90,505)	-	6(6)
金融商品未實現損益／備供出售金融資產未實現損益	( 1,190,315)	800,438	( 389,877)	-
未分配盈餘（累積虧損）	( 23,822)	62,297	38,475	6(3)、 (4)、(5)、 (6)及(11)
少數股權／非控制股權	1,602,967	( 19,366)	1,583,601	-

2. 一〇一年九月三十日資產負債表項目之調節

	中華民國一般 公認會計原則	影 響 金 額	I F R S s	說 明
<u>資 產</u>				
應收票據及帳款－淨額	\$ 1,885,811	\$ 11,703	\$ 1,897,514	6(2)
遞延所得稅資產－流動	19,820	( 19,820)	-	6(1)
其他流動資產	208,751	30,028	238,779	6(7)及 (10)
採權益法之長期股權投資	868,696	( 2,795)	865,901	6(11)
固定資產淨額／不動產、廠房及設備	1,865,055	3,060	1,868,115	6(8)
投資性不動產	-	279,239	279,239	6(8)
無形資產－淨額	639,208	( 16,170)	623,038	6(7)及 (10)

(接次頁)

(承前頁)

	中華民國一般 公認會計原則	影 響 金 額	I F R S s	說 明
出租資產－淨額	\$ 282,299	(\$ 282,299)	\$ -	6(8)
其他資產	61,909	( 15,668)	46,241	6(7)及 (9)、(10)
遞延所得稅資產	180,703	19,820	200,523	6(1)
<u>負 債</u>				
應付費用及	604,930	29,601	634,531	6(3)
其他流動負債				6(2)及 (12)
應計退休金負債	101,038	27,343	128,381	6(4)
<u>權 益</u>				
資本公積－合併溢額及 其他	935,412	( 777,989)	157,423	6(5) 及 (12)
累積換算調整數／國外 營運機構財務報表換 算之兌換差額	34,844	( 90,634)	( 55,790)	6(6)
金融商品未實現損益／ 備供出售金融資產未 實現損益	( 773,820)	800,438	26,618	-
未分配盈餘（累積虧損）	( 143,109)	41,003	( 102,106)	6(3)、 (4)、(5)、 (6)及(11)
少數股權／非控制股權	1,621,320	( 22,664)	1,598,656	-

### 3. 一〇一年前三季綜合損益表項目之調節

	中華民國一般 公認會計原則	影 響 金 額	I F R S s	說 明
營業費用	\$ 2,802,560	(\$ 604)	\$ 2,801,954	6(3)及(4)
其他收益及費損				
採權益法認列之關 聯企業及合資損 益之淨額	21,190	( 108)	21,082	6(11)
處分投資淨益	51,995	( 22,369)	29,626	6(5)及 (12)
兌換淨損	19,155	( 129)	19,026	6(6)
其他綜合損益				
國外營運機構財務 報表換算之兌換 差額	-	-	( 55,790)	
備供出售金融資產 未實現評價利益	-	-	416,495	

4. 依金管會於一〇一年四月六日發布之金管證發字第一〇一〇〇一二八六五號函令規定，首次採用 IFRSs 時，應就帳列股東權益項下之未實現重估增值及累積換算調整數（利益），因選擇適

用國際財務報導準則第 1 號豁免項目而轉入保留盈餘部分，分別提列相同數額之特別盈餘公積；但轉換日因首次採用 IFRSs 產生之保留盈餘增加數不足提列時，得僅就因轉換採用 IFRSs 產生之保留盈餘增加數予以提列。嗣後因使用、處分或重分類相關資產時，得就原提列特別盈餘公積之比例予以迴轉分派盈餘。本公司帳列累積換算調整數因轉換日適用上述國際財務報導準則第 1 號豁免項目而轉入保留盈餘之金額為負數，故本公司依規定無須提列特別盈餘公積。

5. 國際財務報導準則第 1 號「首次採用國際財務報導準則」係說明當企業首次採用 IFRSs 作為編製合併財務報表之基礎時應遵循之程序。依據該準則，本公司應建立 IFRSs 下之會計政策，且追溯適用該等會計政策以決定轉換至 IFRSs 日（一〇一年一月一日）之初始資產負債表，該準則對追溯適用之原則提供若干豁免選項。本公司採用之主要豁免選項說明如下：

- (1) 員工福利：本公司選擇將員工福利計畫有關之所有未認列累積精算損益於轉換至 IFRSs 日認列於保留盈餘。
- (2) 累積換算調整數：本公司於轉換至 IFRSs 日選擇將國外營運機構財務報表換算之兌換差額認定為零，並於該日認列於保留盈餘。
- (3) 股份基礎給付交易：本公司對所有在轉換至 IFRSs 日前已給與並已既得之股份基礎給付交易，選擇豁免追溯適用國際財務報導準則第 2 號「股份基礎給付」之規定。
- (4) 企業合併：本公司對轉換至 IFRSs 日前發生之企業合併，選擇不予追溯適用國際財務報導準則第 3 號「企業合併」。因此，於一〇一年一月一日合併資產負債表中，過去企業合併所產生之商譽、納入本公司之相關資產、負債及非控制權益仍依一〇〇年十二月三十一日按先前一般公認會計原則所認列之金額列示。

上述豁免亦適用於本公司過去取得之投資關聯企業。

上述豁免選項對本公司之影響已併入以下「6.轉換至 IFRSs 之重大調節說明」中說明。

#### 6. 轉換至 IFRSs 之重大調節說明

- (1) 中華民國一般公認會計原則下，遞延所得稅資產於評估其可實現性後，認列相關備抵評價金額。轉換至 IFRSs 後，僅當所得稅利益很有可能實現時始認列為遞延所得稅資產，不再使用備抵評價科目。

此外，中華民國一般公認會計原則下，遞延所得稅資產及負債依其相關資產或負債之分類劃分為流動或非流動項目，無相關之資產或負債者，依預期迴轉期間之長短劃分為流動或非流動項目。轉換至 IFRSs 後，遞延所得稅資產及負債一律分類為非流動項目。

截至一〇一年九月三十日及一〇一年一月一日，本公司遞延所得稅資產重分類至非流動資產之金額分別為 19,820 仟元及 37,179 仟元。

- (2) 我國一般公認會計原則下，銷貨退回及折讓係依經驗估計可能發生之產品退回及折讓，於產品出售當年度列為銷貨收入之減項，並認列備抵退回及折讓作為應收帳款之減項；轉換為 IFRSs 後，原帳列備抵退回及折讓係因過去事件所產生之現時義務，且金額及時點均具有不確定性，故重分類為負債準備。

截至一〇一年九月三十日及一〇一年一月一日，本公司備抵退回及折讓重分類至負債準備之金額分別為 11,703 仟元及 9,059 仟元。

- (3) 員工福利－短期可累積帶薪假

中華民國一般公認會計原則下，短期支薪假給付未有明文規定，通常於實際支付時入帳。轉換至 IFRSs 後，對於可累積支薪假給付，應於員工提供勞務而增加其未來應得之支薪假給付時認列費用。

截至一〇一年九月三十日及一〇一年一月一日，本公司因短期可累積帶薪假之會計處理分別調整增加應付費用 17,898 仟元及 17,555 仟元。另一〇一年前三季薪資費用調整增加 343 仟元。

(4) 員工福利－確定福利退休金計畫之精算損益

中華民國一般公認會計原則下，首次適用財務會計準則公報第十八號「退休金會計處理準則」所產生之未認列過渡性淨給付義務應按預期可獲得退休金給付在職員工之平均剩餘服務年限，採直線法加以攤銷並列入淨退休金成本。轉換至 IFRSs 後，由於不適用國際會計準則第 19 號「員工福利」之過渡規定，未認列過渡性淨給付義務相關影響數應一次認列並調整保留盈餘。

中華民國一般公認會計原則下，精算損益係採用緩衝區法按可獲得退休金給付在職員工之平均剩餘服務年限攤銷認列於損益項下。轉換至 IFRSs 後，依照國際會計準則第 19 號「員工福利」規定精算之確定福利計畫精算損益將選擇立即認列於其他綜合損益項下，於權益變動表認列入保留盈餘，後續期間不予重分類至損益。

截至一〇一年九月三十日及一〇一年一月一日，本公司因依國際會計準則第 19 號「員工福利」之規定重新精算確定福利計畫，並依國際財務報導準則第 1 號「首次採用國際財務報導準則」規定，分別調整增加應計退休金負債 27,343 仟元及 28,374 仟元；調整減少預付退休金 84 仟元及 0 元。另一〇一年前三季退休金成本調整減少 949 仟元。

(5) 投資關聯企業／子公司發行新股，投資公司／母公司未按持股比例認購之會計處理暨資本公積－長期股權投資之調整

中華民國一般公認會計原則下，被投資公司增發新股而投資公司未按持股比例認購，致投資比例發生變動，而

使投資公司所投資之股權淨值發生增減者，其增減數應調整「資本公積－長期股權投資」及「長期股權投資」。

轉換至 IFRSs 後，對關聯企業之所有權權益變動而未喪失重大影響者，係視為推定取得或處分關聯企業部分股權；對子公司之所有權權益變動而未喪失控制者，應視為權益交易。此外，依台灣證券交易所發布之「我國採用 IFRSs 問答集」，不符合 IFRSs 規定或未涉及公司法及經濟部相關函令之資本公積項目，應於轉換日進行相關調整。

本公司依台灣證券交易所發布之「我國採用 IFRSs 問答集」規定，無須追溯調整會計處理，僅將資本公積－長期股權投資轉列保留盈餘。截至一〇一年九月三十日及一〇一年一月一日，本公司資本公積－長期股權投資因上述調節分別調整減少 117,001 仟元及 116,628 仟元。另一〇一年前三季處分投資利益調整增加 373 仟元。

中華民國一般公認會計原則下，子公司發行員工認股權所認列之資本公積－員工認股權，於合併財務報表中係按母公司持股比例表達為母公司之股東權益。轉換至 IFRSs 後，子公司之權益中非直接或間接歸屬於母公司之部分係為非控制權益。截至一〇一年九月三十日及一〇一年一月一日，本公司資本公積－長期股權投資因上述調節分別調整增加 17,546 仟元及 15,619 仟元。

(6) 中華民國一般公認會計原則下，判斷功能性貨幣之各項指標係採綜合研判。轉換至 IFRSs 後，國際會計準則第 21 號「匯率變動之影響」規定於判斷功能性貨幣時，應優先考量主要指標，再以次要指標佐證功能性貨幣之判斷。截至一〇一年九月三十日及一〇一年一月一日，本公司累積換算調整數分別調整增加 18,214 仟元及 18,343 仟元。另一〇一年前三季兌換損失調整減少 129 仟元。

(7) 中華民國一般公認會計原則下，遞延費用帳列其他資產項下。轉換至 IFRSs 後，應將遞延費用依性質重分類至無形

資產及預付費用。截至一〇一年九月三十日及一〇一年一月一日，本公司將遞延費用依性質重分類至無形資產分別為 16,927 仟元及 20,177 仟元；重分類至預付費用分別為 27,289 仟元及 55,035 仟元。

- (8) 中華民國一般公認會計原則下，營業上供出租用途之不動產係帳列其他資產。轉換至 IFRSs 後，為賺取租金收入或資產增值或兩者兼具，而由所有者所持有之不動產，應列為投資性不動產。因此重分類前述目的持有之不動產至投資性不動產。截至一〇一年九月三十日及一〇一年一月一日，本公司重分類前述目的持有之不動產至投資性不動產分別為 279,239 仟元及 265,457 仟元；重分類至不動產、廠房及設備金額分別為 3,060 仟元及 97,742 仟元。
- (9) 中華民國一般公認會計原則下，購置設備之預付款通常列為固定資產項下之預付設備款。轉換至 IFRSs 後，購置設備之預付款通常列為預付款項，並依實現該資產之預期，將預付款項分類為流動資產或非流動資產。截至一〇一年九月三十日及一〇一年一月一日，本公司重分類預付設備款至預付款項－非流動金額為 0 仟元及 45,094 仟元。
- (10) 中華民國一般公認會計原則下，所持有之土地使用權分類為無形資產。轉換至 IFRSs 後，土地使用權係屬國際會計準則第 17 號「租賃」之適用範圍，應予單獨列為預付租賃款。截至一〇一年九月三十日及一〇一年一月一日，本公司重分類無形資產－土地使用權至預付租賃款－流動金額為 721 仟元及 733 仟元；重分類至預付租賃款－非流動金額為 28,548 仟元及 30,256 仟元。
- (11) 本公司採權益法評價之關聯企業亦配合本公司轉換至 IFRSs 進行分析及調節。投資關聯企業之主要調節包括員工福利、退休金調整等。截至一〇一年九月三十日及一〇一年一月一日，分別調整減少金額為 2,795 仟元及 2,688 仟元。

元。一〇一年前三季採權益法認列之投資淨益調整減少 108 仟元。

- (12) 依我國一般公認會計原則規定，若因認列被投資公司之虧損，致對被投資公司之淨投資為負數，即使投資公司未擔保被投資公司之債務或未意圖繼續支持該被投資公司，但若有充分之證據顯示被投資公司將於未來短期內回復獲利，投資公司將繼續認列損失。轉換至 IFRSs 後，若因認列被投資公司之虧損，致對被投資公司之淨投資為負數，除非投資公司有法定或推定之義務需代被投資公司償付，否則應停止按權益法認列損失，即使有充分之證據顯示被投資公司將於未來短期內回復獲利亦然。截至一〇一年一月一日，本公司調整其他流動負債－長期投資股權貸餘金額為 10,609 仟元。本公司一〇一年八月處分被投資公司 Jet Focus 股票，因本公司已於一〇一年一月一日調整其他流動負債－長期投資股權貸餘 10,609 仟元及資本公積-長期股權投資金額 13,056 仟元至期初保留盈餘，故須迴轉本年度處分被投資公司 Jet Focus 之處分投資利益，截至一〇一年前三季處分投資利益調整減少 22,742 仟元。

- (三) 本公司係以財團法人中華民國會計研究發展基金會已翻譯並經金管會認可之二〇一〇年 IFRSs 版本以及金管會於一〇〇年十二月二十二日修正發布之證券發行人財務報告編製準則作為上開評估之依據。本公司上述之評估結果，可能因未來主管機關發布規範採用 IFRSs 相關事項之函令暨國內其他法令因配合採用 IFRSs 修改規定所影響，而與未來實際差異有所不同。