

凌陽科技股份有限公司及子公司

合併財務報告暨會計師核閱報告

民國 113 及 112 年第 2 季

地址：新竹科學工業園區創新一路19號

電話：(03)578-6005

## § 目 錄 §

項	目 頁	次	財 務 報 告 附 註 編 號
一、封 面	1		-
二、目 錄	2		-
三、會計師核閱報告	3~4		-
四、合併資產負債表	5		-
五、合併綜合損益表	6~7		-
六、合併權益變動表	8		-
七、合併現金流量表	9~10		-
八、合併財務報表附註			
(一) 公司沿革	11		一
(二) 通過財務報告之日期及程序	12		二
(三) 新發布及修訂準則及解釋之適用	12~15		三
(四) 重大會計政策之彙總說明	15~17		四
(五) 重大會計判斷、估計及假設不確定性之主要來源	17		五
(六) 重要會計項目之說明	17~56		六~三二
(七) 關係人交易	56~58		三三
(八) 質抵押之資產	58		三四
(九) 重大或有負債及未認列之合約承諾	58~59		三五
(十) 重大之災害損失	-		-
(十一) 重大之期後事項	-		-
(十二) 具重大影響之外幣資產及負債資訊	59~60		三六
(十三) 附註揭露事項			
1. 重大交易事項相關資訊	61、63~71		三七
2. 轉投資事業相關資訊	61、72~73		三七
3. 大陸投資資訊	61、74~76		三七
4. 主要股東資訊	61、77		三七
(十四) 部門資訊	61~62		三八

### 會計師核閱報告

凌陽科技股份有限公司 公鑒：

#### 前 言

凌陽科技股份有限公司及其子公司民國 113 年及 112 年 6 月 30 日之合併資產負債表，暨民國 113 年及 112 年 4 月 1 日至 6 月 30 日，以及民國 113 年及 112 年 1 月 1 日至 6 月 30 日之合併綜合損益表、民國 113 年及 112 年 1 月 1 日至 6 月 30 日合併權益變動表、合併現金流量表，以及合併財務報表附註（包括重大會計政策彙總），業經本會計師核閱竣事。依證券發行人財務報告編製準則及經金融監督管理委員會認可並發布生效之國際會計準則第 34 號「期中財務報導」編製允當表達之合併財務報表係管理階層之責任，本會計師之責任係依據核閱結果對合併財務報表作成結論。

#### 範 圍

除保留結論之基礎段所述者外，本會計師係依照核閱準則 2410 號「財務報表之核閱」執行核閱工作。核閱合併財務報表時所執行之程序包括查詢（主要向負責財務與會計事務之人員查詢）、分析性程序及其他核閱程序。核閱工作之範圍明顯小於查核工作之範圍，因此本會計師可能無法察覺所有可藉由查核工作辨認之重大事項，故無法表示查核意見。

#### 保留結論之基礎

如合併財務報表附註十一所述，列入上開合併財務報表非屬重要子公司之財務報表未經會計師核閱，其民國 113 年及 112 年 6 月 30 日之資產總額分別為新台幣（以下同）3,164,430 仟元及 3,844,775 仟元，分別佔合併資產總額之 21% 及 26%；負債總額分別為 69,548 仟元及 111,394 仟元，分別佔合併負債總額之 2% 及 3%；民國 113 年及 112 年 4 月 1 日至 6 月 30 日之綜合損益總額分別為 50,154 仟元及 (8,564) 仟元，分別佔民國 113 年及 112 年 4 月 1 日至

6月30日之合併綜合損益總額之30%及13%；民國113年及112年1月1日至6月30日之綜合損益總額分別為352,264仟元及122,825仟元，分別佔民國113年及112年1月1日至6月30日之合併綜合損益總額之77%及(229)%。又如合併財務報表附註十二所述，民國113年及112年6月30日採權益法之投資餘額分別為779,399仟元及937,116仟元，民國113年及112年4月1日至6月30日採用權益法認列之關聯企業之份額分別為(15,777)仟元及(6,278)仟元；民國113年及112年1月1日至6月30日採用權益法認列之關聯企業之份額分別為(20,522)仟元及(31,711)仟元係依據被投資公司同期間未經會計師核閱之財務報告認列。

### 保留結論

依本會計師核閱結果，除保留結論之基礎段所述部分非重要子公司及採權益法之投資之財務報表倘經會計師核閱，對合併財務報表可能有所調整之影響外，並未發現上開合併財務報表在所有重大方面有未依照證券發行人財務報告編製準則及經金融監督管理委員會認可並發布生效之國際會計準則第34號「期中財務報導」編製，致無法允當表達凌陽科技股份有限公司及其子公司民國113年及112年6月30日之合併財務狀況，暨民國113年及112年4月1日至6月30日之合併財務績效，以及民國113年及112年1月1日至6月30日之合併財務績效及合併現金流量之情事。

勤業眾信聯合會計師事務所

會計師 葉 東 煒

葉東煒



會計師 張 雅 芸

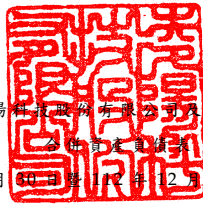
張雅芸



金融監督管理委員會核准文號  
金管證審字第 0980032818 號

金融監督管理委員會核准文號  
金管證審字第 1110348898 號

中 華 民 國 113 年 8 月 13 日



凌陽科技股份有限公司子公司

民國 113 年 6 月 30 日 及 12 月 31 日 及 6 月 30 日

單位：新台幣仟元

代 碼	資 產	113 年 6 月 30 日			112 年 12 月 31 日			112 年 6 月 30 日		
		金 額	%		金 額	%		金 額	%	
	流動資產									
1100	現金及約當現金 (附註六)	\$ 4,752,640	32		\$ 4,091,218	29		\$ 3,894,845	26	
1110	透過損益按公允價值衡量之金融資產—流動 (附註七)	1,326,112	9		1,062,950	8		1,763,046	12	
1170	應收帳款淨額 (附註九、二三及三三)	1,052,283	7		805,983	6		947,136	6	
1200	其他應收款項 (附註九、二八及三三)	45,950	1		70,972	1		93,377	1	
130X	存貨 (附註十)	1,213,945	8		1,366,297	10		1,774,429	12	
1476	其他金融資產—流動 (附註十七)	25,781	-		29,077	-		1,122	-	
1479	其他流動資產 (附註十七及三三)	89,556	1		69,217	-		89,236	-	
11XX	流動資產總計	<u>8,506,267</u>	<u>58</u>		<u>7,495,714</u>	<u>54</u>		<u>8,563,191</u>	<u>57</u>	
	非流動資產									
1510	透過損益按公允價值衡量之金融資產—非流動 (附註七)	1,637,835	11		1,693,706	12		1,516,078	10	
1517	透過其他綜合損益按公允價值衡量之金融資產—非流動 (附註八)	391,381	3		379,853	3		326,755	2	
1550	採用權益法之投資 (附註十二)	779,399	5		898,833	7		937,116	6	
1600	不動產、廠房及設備 (附註十三及三四)	1,800,242	12		1,811,640	13		1,890,521	13	
1755	使用權資產 (附註十四)	208,751	2		189,690	1		196,650	1	
1760	投資性不動產 (附註十五)	789,241	5		805,213	6		831,355	6	
1780	無形資產 (附註十六)	181,087	1		199,006	1		220,785	2	
1840	遞延所得稅資產 (附註四及二五)	42,296	-		57,897	-		60,100	-	
1975	淨確定福利資產—非流動 (附註四及二一)	42,441	-		40,513	-		31,993	-	
1980	其他金融資產—非流動 (附註十七及三四)	249,085	2		242,831	2		223,987	2	
1990	其他非流動資產 (附註十七)	147,865	1		141,135	1		144,044	1	
15XX	非流動資產總計	<u>6,269,623</u>	<u>42</u>		<u>6,460,317</u>	<u>46</u>		<u>6,379,384</u>	<u>43</u>	
1XXX	資 產 總 計	<u>\$ 14,775,890</u>	<u>100</u>		<u>\$ 13,956,031</u>	<u>100</u>		<u>\$ 14,942,575</u>	<u>100</u>	
	負 債 及 權 益									
	流動負債									
2100	短期借款 (附註十八)	\$ 196,647	1		\$ 27,635	-		\$ 274,301	2	
2130	合約負債—流動 (附註二三)	29,835	-		29,544	-		58,446	-	
2170	應付帳款 (附註十九)	595,584	4		331,737	2		274,976	2	
2216	應付股利 (附註二二)	250,957	2		-	-		814,846	5	
2230	本期所得稅負債 (附註四及二五)	122,879	1		154,794	1		133,627	1	
2280	租賃負債—流動 (附註十四)	12,493	-		7,425	-		10,977	-	
2313	遞延收入 (附註二十及二八)	1,784	-		1,885	-		1,718	-	
2320	一年內到期之長期借款 (附註十八)	386,544	3		270,295	2		80,148	1	
2399	其他流動負債 (附註二十)	867,809	6		891,419	7		808,268	5	
21XX	流動負債總計	<u>2,464,532</u>	<u>17</u>		<u>1,714,734</u>	<u>12</u>		<u>2,457,307</u>	<u>16</u>	
	非流動負債									
2540	長期借款 (附註十八)	783,309	5		929,705	7		1,069,852	7	
2580	租賃負債—非流動 (附註十四)	207,390	2		192,545	2		195,233	1	
2630	遞延收入—非流動 (附註二十及二八)	52,619	-		52,012	-		52,556	1	
2640	淨確定福利負債—非流動 (附註四及二一)	18,219	-		18,414	-		18,128	-	
2645	存入保證金 (附註三三)	256,155	2		248,452	2		256,742	2	
2670	其他負債 (附註二十)	888	-		888	-		2,089	-	
25XX	非流動負債總計	<u>1,318,580</u>	<u>9</u>		<u>1,442,016</u>	<u>11</u>		<u>1,594,600</u>	<u>11</u>	
2XXX	負債總計	<u>3,783,112</u>	<u>26</u>		<u>3,156,750</u>	<u>23</u>		<u>4,051,907</u>	<u>27</u>	
	歸屬於本公司業主之權益 (附註二二)									
	股 本									
3110	普通股股本	5,919,949	40		5,919,949	43		5,919,949	40	
3200	資本公積	1,138,687	8		1,160,931	8		1,156,914	8	
	保留盈餘									
3310	法定盈餘公積	1,898,136	13		1,898,136	14		1,898,136	13	
3320	特別盈餘公積	124,159	1		180,682	1		180,682	1	
3350	(待彌補虧損) 未分配盈餘	(195,964)	(2)		(486,919)	(4)		(174,483)	(1)	
3300	保留盈餘總計	<u>1,826,331</u>	<u>12</u>		<u>1,591,899</u>	<u>11</u>		<u>1,904,335</u>	<u>13</u>	
3490	其他權益	(96,251)	(1)		(124,159)	(1)		(179,640)	(1)	
3500	庫藏股票	(63,401)	-		(63,401)	-		(63,401)	(1)	
31XX	本公司業主之權益總計	<u>8,725,315</u>	<u>59</u>		<u>8,485,219</u>	<u>61</u>		<u>8,738,157</u>	<u>59</u>	
36XX	非控制權益 (附註十一、二二及三十)	<u>2,267,463</u>	<u>15</u>		<u>2,314,062</u>	<u>16</u>		<u>2,152,511</u>	<u>14</u>	
3XXX	權益總計	<u>10,992,778</u>	<u>74</u>		<u>10,799,281</u>	<u>77</u>		<u>10,890,668</u>	<u>73</u>	
	負 債 及 權 益 總 計	<u>\$ 14,775,890</u>	<u>100</u>		<u>\$ 13,956,031</u>	<u>100</u>		<u>\$ 14,942,575</u>	<u>100</u>	

後附之附註係本合併財務報告之一部分。

(參閱勤業眾信聯合會計師事務所民國 113 年 8 月 13 日核閱報告)

董事長：黃洲杰



經理人：黃洲杰



會計主管：鄭淑貞



凌陽科技股份有限公司及其子公司



民國 113 年及 112 年 4 月 1 日至 6 月 30 日及 113 年及 112 年 1 月 1 日至 6 月 30 日

單位：新台幣仟元，惟每股盈餘（虧損）為元

代 碼		113年4月1日至6月30日		112年4月1日至6月30日		113年1月1日至6月30日		112年1月1日至6月30日	
		金 額	%	金 額	%	金 額	%	金 額	%
4000	營業收入淨額（附註二三及三三）	\$ 1,787,686	100	\$ 1,418,296	100	\$ 3,134,450	100	\$ 2,611,828	100
5000	營業成本（附註十及二四）	<u>918,965</u>	<u>52</u>	<u>749,513</u>	<u>53</u>	<u>1,606,407</u>	<u>51</u>	<u>1,377,700</u>	<u>53</u>
5900	營業毛利	<u>868,721</u>	<u>48</u>	<u>668,783</u>	<u>47</u>	<u>1,528,043</u>	<u>49</u>	<u>1,234,128</u>	<u>47</u>
	營業費用（附註二四及三三）								
6100	銷售費用	158,199	9	49,542	3	208,207	6	94,800	3
6200	管理費用	124,043	7	125,541	9	242,296	8	253,000	10
6300	研究發展費用	<u>508,595</u>	<u>28</u>	<u>535,401</u>	<u>38</u>	<u>995,462</u>	<u>32</u>	<u>1,016,076</u>	<u>39</u>
6000	合 計	<u>790,837</u>	<u>44</u>	<u>710,484</u>	<u>50</u>	<u>1,445,965</u>	<u>46</u>	<u>1,363,876</u>	<u>52</u>
6500	其他營業收益及費損	<u>10</u>	-	( <u>10</u> )	-	<u>16</u>	-	( <u>723</u> )	-
6900	營業淨利（損）	<u>77,894</u>	<u>4</u>	( <u>41,711</u> )	( <u>3</u> )	<u>82,094</u>	<u>3</u>	( <u>130,471</u> )	( <u>5</u> )
	營業外收入及支出（附註二四、二八及三三）								
7100	利息收入	18,625	1	19,987	1	32,237	1	30,973	1
7010	其他收入	20,104	1	21,268	2	50,136	2	31,798	1
7020	其他利益及損失	26,152	2	40,560	3	352,975	11	107,175	4
7050	財務成本	( <u>11,765</u> )	( <u>1</u> )	( <u>10,385</u> )	( <u>1</u> )	( <u>21,804</u> )	( <u>1</u> )	( <u>19,874</u> )	-
7060	採用權益法認列之關聯企業損益份額	( <u>15,777</u> )	( <u>1</u> )	( <u>6,278</u> )	-	( <u>20,522</u> )	( <u>1</u> )	( <u>31,711</u> )	( <u>1</u> )
7000	合 計	<u>37,339</u>	<u>2</u>	<u>65,152</u>	<u>5</u>	<u>393,022</u>	<u>12</u>	<u>118,361</u>	<u>5</u>
7900	稅前淨利（損）	115,233	6	23,441	2	475,116	15	( <u>12,110</u> )	-
7950	所得稅費用（附註四及二五）	<u>2,984</u>	-	<u>25,293</u>	<u>2</u>	<u>50,335</u>	<u>1</u>	<u>38,633</u>	<u>2</u>
8200	本期淨利（損）	<u>112,249</u>	<u>6</u>	( <u>1,852</u> )	-	<u>424,781</u>	<u>14</u>	( <u>50,743</u> )	( <u>2</u> )
	其他綜合損益（附註二二）								
8310	不重分類至損益之項目：								
8316	透過其他綜合損益按公允價值衡量之權益工具投資未實現評價損益	23,328	1	( <u>8,289</u> )	-	( <u>36,807</u> )	( <u>1</u> )	46,528	2
8320	採用權益法之關聯企業之其他綜合損益份額	10,561	1	5,016	-	2,806	-	8,299	-
8360	後續可能重分類至損益之項目：（附註二二）								
8361	國外營運機構財務報表換算之兌換差額	19,578	1	( <u>58,886</u> )	( <u>4</u> )	62,987	2	( <u>54,678</u> )	( <u>2</u> )
8370	採用權益法認列之關聯企業之其他綜合損益份額	<u>1,408</u>	-	( <u>3,249</u> )	( <u>1</u> )	<u>6,666</u>	-	( <u>3,003</u> )	-
8300	本期其他綜合損益（稅後淨額）	<u>54,875</u>	<u>3</u>	( <u>65,408</u> )	( <u>5</u> )	<u>35,652</u>	<u>1</u>	( <u>2,854</u> )	-
8500	本期綜合損益總額	<u>\$ 167,124</u>	<u>9</u>	( <u>\$ 67,260</u> )	( <u>5</u> )	<u>\$ 460,433</u>	<u>15</u>	( <u>\$ 53,597</u> )	( <u>2</u> )
	淨利（損）歸屬於：								
8610	本公司業主	\$ 2,696	-	( <u>\$ 82,828</u> )	( <u>6</u> )	\$ 234,432	8	( <u>\$ 174,902</u> )	( <u>7</u> )
8620	非控制權益	<u>109,553</u>	<u>6</u>	<u>80,976</u>	<u>6</u>	<u>190,349</u>	<u>6</u>	<u>124,159</u>	<u>5</u>
8600		<u>\$ 112,249</u>	<u>6</u>	( <u>\$ 1,852</u> )	-	<u>\$ 424,781</u>	<u>14</u>	( <u>\$ 50,743</u> )	( <u>2</u> )

（接次頁）

(承前頁)

代 碼		113年4月1日至6月30日		112年4月1日至6月30日		113年1月1日至6月30日		112年1月1日至6月30日	
		金 額	%	金 額	%	金 額	%	金 額	%
	綜合損益總額歸屬於：								
8710	本公司業主	\$ 55,078	3	(\$ 142,999)	( 10)	\$ 262,172	9	(\$ 173,859)	( 7)
8720	非控制權益	<u>112,046</u>	<u>6</u>	<u>75,739</u>	<u>5</u>	<u>198,261</u>	<u>6</u>	<u>120,262</u>	<u>5</u>
8700		<u>\$ 167,124</u>	<u>9</u>	<u>(\$ 67,260)</u>	<u>( 5)</u>	<u>\$ 460,433</u>	<u>15</u>	<u>(\$ 53,597)</u>	<u>( 2)</u>
	每股盈餘(虧損)(附註二六)								
9750	基 本	<u>\$ 0.01</u>		<u>(\$ 0.14)</u>		<u>\$ 0.40</u>		<u>(\$ 0.30)</u>	
9850	稀 釋	<u>\$ 0.01</u>		<u>(\$ 0.14)</u>		<u>\$ 0.40</u>		<u>(\$ 0.30)</u>	

後附之附註係本合併財務報告之一部分。

(參閱勤業眾信聯合會計師事務所民國 113 年 8 月 13 日核閱報告)

董事長：黃洲杰

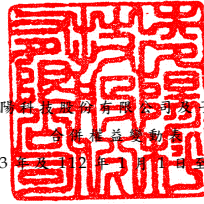


經理人：黃洲杰



會計主管：鄭淑貞





凌陽科技股份有限公司  
 合併權益變動表  
 民國 113 年 6 月 30 日

單位：除另予註明者外，  
 係新台幣仟元

代碼	歸屬	於本公司						業主權益					
		股數(仟股)	普通股金額	資本公積	法定盈餘公積	特別盈餘公積	未分配盈餘(待彌補虧損)	其他權益項目	透過其他綜合損益按公允價值衡量之金融資產未實現損益	國外營運機構財務報表換算之兌換差額	庫藏股票	總計	非控制權益
A1	112年1月1日餘額	591,995	\$ 5,919,949	\$ 1,197,373	\$ 1,870,234	\$ 239,203	\$ 279,413	(\$ 136,477)	(\$ 44,206)	(\$ 63,401)	\$ 9,262,088	\$ 2,472,840	\$ 11,734,928
B1	111年度盈餘分配	-	-	-	27,902	-	(27,902)	-	-	-	-	-	-
B5	法定盈餘公積	-	-	-	-	-	(309,613)	-	-	-	(309,613)	-	(309,613)
B17	普通股現金股利	-	-	-	-	-	58,521	-	-	-	-	-	-
B17	特別盈餘公積迴轉	-	-	-	-	(58,521)	-	-	-	-	-	-	-
C7	採用權益法認列關聯企業之變動數	-	-	5,094	-	-	-	-	-	-	5,094	-	5,094
C15	資本公積配發現金股利	-	-	(45,584)	-	-	-	-	-	-	(45,584)	-	(45,584)
M7	對子公司所有權權益變動	-	-	31	-	-	-	-	-	-	31	(31)	-
D1	112年1月1日至6月30日淨(損)利	-	-	-	-	-	(174,902)	-	-	-	(174,902)	124,159	(50,743)
D3	112年1月1日至6月30日稅後其他綜合損益	-	-	-	-	-	-	(49,767)	50,810	-	1,043	(3,897)	(2,854)
D5	112年1月1日至6月30日綜合損益總額	-	-	-	-	-	(174,902)	(49,767)	50,810	-	(173,859)	120,262	(53,597)
O1	非控制權益減少	-	-	-	-	-	-	-	-	-	-	(440,560)	(440,560)
Z1	112年6月30日餘額	591,995	\$ 5,919,949	\$ 1,156,914	\$ 1,898,136	\$ 180,682	(\$ 174,483)	(\$ 186,244)	\$ 6,604	(\$ 63,401)	\$ 8,738,157	\$ 2,152,511	\$ 10,890,668
A1	113年1月1日餘額	591,995	\$ 5,919,949	\$ 1,160,931	\$ 1,898,136	\$ 180,682	(\$ 486,919)	(\$ 190,170)	\$ 66,011	(\$ 63,401)	\$ 8,485,219	\$ 2,314,062	\$ 10,799,281
B17	112年度盈餘分配	-	-	-	-	(56,523)	56,523	-	-	-	-	-	-
B17	特別盈餘公積迴轉	-	-	-	-	(56,523)	56,523	-	-	-	-	-	-
C7	採用權益法認列關聯企業之變動數	-	-	(46,910)	-	-	-	-	(6)	-	(46,916)	-	(46,916)
M5	實際取得或處分子公司股權價格與價面價值差額	-	-	26,550	-	-	-	-	174	-	26,724	-	26,724
M7	對子公司所有權權益變動	-	-	(1,884)	-	-	-	-	-	-	(1,884)	1,884	-
D1	113年1月1日至6月30日淨利	-	-	-	-	-	234,432	-	-	-	234,432	190,349	424,781
D3	113年1月1日至6月30日稅後其他綜合損益	-	-	-	-	-	-	61,741	(34,001)	-	27,740	7,912	35,652
D5	113年1月1日至6月30日綜合損益總額	-	-	-	-	-	234,432	61,741	(34,001)	-	262,172	198,261	460,433
O1	非控制權益減少	-	-	-	-	-	-	-	-	-	-	(246,744)	(246,744)
Z1	113年6月30日餘額	591,995	\$ 5,919,949	\$ 1,138,687	\$ 1,898,136	\$ 124,159	(\$ 195,964)	(\$ 128,429)	\$ 32,178	(\$ 63,401)	\$ 8,725,315	\$ 2,267,463	\$ 10,992,778

後附之附註係本合併財務報告之一部分。

(參閱勤業眾信聯合會計師事務所民國113年8月13日核閱報告)

董事長：黃洲杰



經理人：黃洲杰



會計主管：鄭淑貞





凌陽科技股份有限公司及子公司  
合併現金流量表

民國 113 年及 112 年 1 月 1 日至 6 月 30 日

單位：新台幣仟元

代 碼	113年1月1日 至6月30日	112年1月1日 至6月30日
營業活動之現金流量		
A10000	\$ 475,116	(\$ 12,110)
A20000	收益費損項目：	
A20100	167,238	198,003
A20200	57,268	60,753
A20400	透過損益按公允價值衡量之金融資產淨損失(利益)	
	9,769	( 98,616)
A20900	21,804	19,874
A21200	( 32,237)	( 30,973)
A21300	( 2,114)	( 1,464)
A21900	-	19,089
A22300	20,522	31,711
A22500	處分及報廢不動產、廠房及設備(利益)損失	
	( 16)	64
A23200	( 309,872)	-
A22800	-	659
A22900	-	( 20)
A23500	-	6,277
A23900	( 628)	( 628)
A24100	10,767	4,150
A29900	773	-
A30000	營業資產與負債之淨變動數	
A31150	( 241,093)	( 45,576)
A31180	( 11,788)	59,408
A31200	152,352	472,227
A31240	( 17,387)	13,574
A32125	291	4,727
A32150	263,768	( 147,655)
A32210	( 474)	( 956)
A32230	( 24,722)	( 246,787)
A32240	( 195)	( 149)
A33000	539,142	305,582
A33100	28,732	28,180
A33200	2,114	1,464
A33300	( 22,526)	( 17,767)
A33500	( 66,649)	( 51,320)
AAAA	<u>480,813</u>	<u>266,139</u>

( 接次頁 )

(承前頁)

代 碼		113年1月1日 至6月30日	112年1月1日 至6月30日
	投資活動之現金流量		
B00010	取得透過其他綜合損益按公允價值衡量之金融資產	(\$ 44,580)	(\$ 15,290)
B00020	處分透過其他綜合損益按公允價值衡量之金融資產	-	27,378
B09900	透過損益按公允價值衡量之金融資產減資退回股款	1,961	-
B00100	取得透過損益按公允價值衡量之金融資產	( 804,645)	( 1,303,477)
B00200	出售透過損益按公允價值衡量之金融資產	639,460	324,727
B01800	取得關聯企業	-	( 40,543)
B01900	處分關聯企業	362,359	-
B02700	取得不動產、廠房及設備	( 84,319)	( 146,569)
B02800	處分不動產、廠房及設備價款	16	2
B03800	存出保證金減少	54	94
B04500	取得無形資產	( 47,238)	( 49,549)
B06700	其他金融資產(增加)減少	( 12,446)	46,919
BBBB	投資活動之淨現金流入(出)	<u>10,622</u>	<u>( 1,156,308)</u>
	籌資活動之現金流量		
C00200	短期借款增加	167,527	230,749
C01600	舉借長期借款	50,000	150,000
C01700	償還長期借款	( 80,147)	-
C03000	存入保證金增加	9,640	28,094
C03100	存入保證金減少	( 18,071)	( 46,363)
C04020	租賃負債本金償還	( 10,067)	( 7,005)
C05500	處分子公司股權	34,437	-
C05800	非控制權益變動	( 3,500)	-
CCCC	籌資活動之淨現金流入	<u>149,819</u>	<u>355,475</u>
DDDD	匯率變動對現金及約當現金之影響	<u>20,168</u>	<u>1,620</u>
EEEE	本期現金及約當現金增加(減少)數	661,422	( 533,074)
E00100	期初現金及約當現金餘額	<u>4,091,218</u>	<u>4,427,919</u>
E00200	期末現金及約當現金餘額	<u>\$ 4,752,640</u>	<u>\$ 3,894,845</u>

後附之附註係本合併財務報告之一部分。

(參閱勤業眾信聯合會計師事務所民國113年8月13日核閱報告)

董事長：黃洲杰



經理人：黃洲杰



會計主管：鄭淑貞



# 凌陽科技股份有限公司及子公司

## 合併財務報表附註

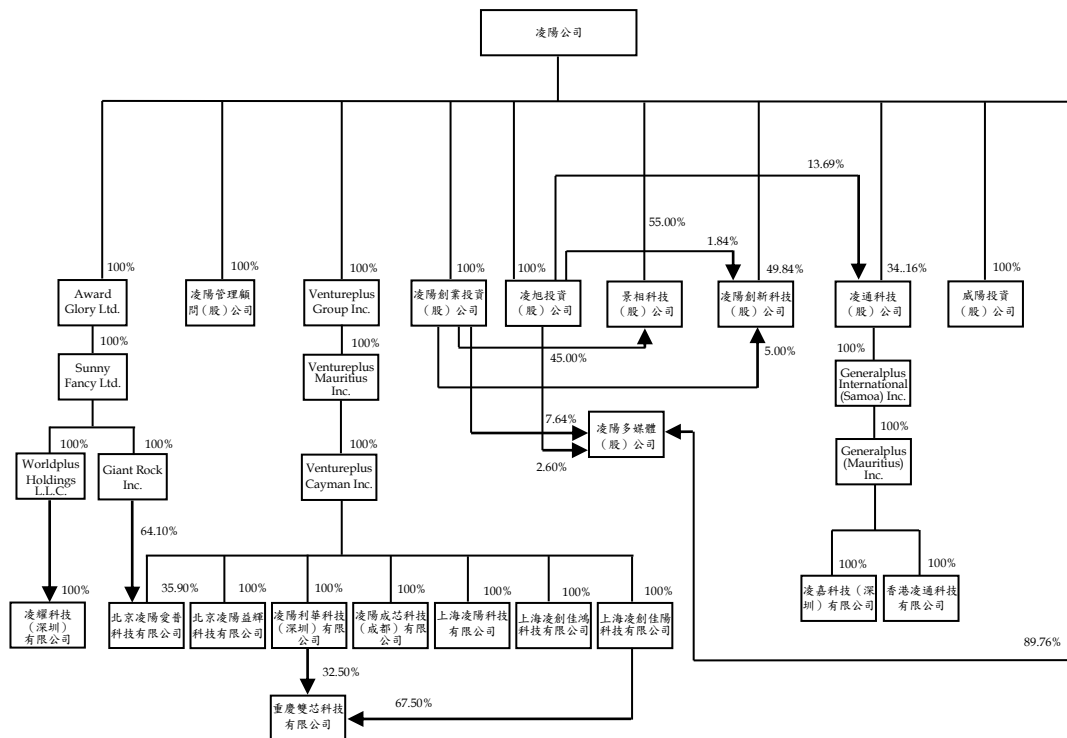
民國 113 年及 112 年 1 月 1 日至 6 月 30 日

(除另註明外，金額以新台幣仟元為單位)

### 一、公司沿革

凌陽科技股份有限公司（以下簡稱凌陽公司）於 79 年 8 月設立，並於 82 年 10 月遷入新竹科學工業園區，主要營業項目為各種積體電路及模組之設計、製造、測試及銷售，各種應用軟體及矽智財之研究、開發、銷售及各種積體電路之貿易及代理業務。凌陽公司股票自 89 年 1 月起於台灣證券交易所上市買賣。另凌陽公司部分普通股股票業已參與發行海外存託憑證，自 90 年 3 月起於倫敦證券交易所掛牌上市，已於 111 年 11 月 10 日完成終止海外存託憑證上市之程序。

截至 113 年 6 月底止，凌陽公司與子公司（以下合稱本公司）之投資關係及持股比例如下：



本合併財務報告係以凌陽公司之功能性貨幣新台幣表達。

## 二、通過財務報告之日期及程序

本合併財務報告於 113 年 8 月 13 日經董事會核准並通過發布。

## 三、新發布及修訂準則及解釋之適用

- (一) 初次適用金融監督管理委員會（以下稱「金管會」）認可並發布生效之國際財務報導準則（IFRS）、國際會計準則（IAS）、解釋（IFRIC）及解釋公告（SIC）（以下稱「IFRS 會計準則」）

適用修正後之金管會認可並發布生效之 IFRS 會計準則將不致造成本公司會計政策之重大變動。

- (二) 114 年適用之金管會認可之 IFRS 會計準則

<u>新發布 / 修正 / 修訂準則及解釋</u>	<u>IASB 發布之生效日</u>
IAS 21 之修正「缺乏可兌換性」	2025 年 1 月 1 日（註 1）

註 1：適用於 2025 年 1 月 1 日以後開始之年度報導期間。初次適用該修正時，不得重編比較期間，而應將影響數認列於初次適用日之保留盈餘或權益項下之國外營運機構兌換差額（依適當者）以及相關受影響之資產及負債。

### 1. IAS 21 之修正「缺乏可兌換性」

該修正明訂，當企業能夠於正常管理延誤之時間範圍內，透過市場或兌換機制所建立具可執行權利及義務之交換交易，將一貨幣兌換成另一貨幣時，該貨幣具有可兌換性。當貨幣於衡量日不具可兌換性時，合併公司應估計即期匯率，以反映若市場參與者考量當時經濟情況而於衡量日進行有秩序之交易會使用之匯率。在此情況下，合併公司亦應揭露能使財務報表使用者評估貨幣缺乏可兌換性如何影響或預期將如何影響其經營結果、財務狀況及現金流量之資訊。

- (三) 國際會計準則理事會（IASB）已發布但尚未經金管會認可並發布生效之 IFRS 會計準則

<u>新發布 / 修正 / 修訂準則及解釋</u>	<u>IASB 發布之生效日(註 1)</u>
「IFRS 會計準則之年度改善—第 11 冊」	2026 年 1 月 1 日
IFRS 9 及 IFRS 7 之修正「金融工具之分類與衡量之修正」	2026 年 1 月 1 日

（接次頁）

(承前頁)

新發布／修正／修訂準則及解釋	IASB發布之生效日(註1)
IFRS 10及IAS 28之修正「投資者與其關聯企業或合資間之資產出售或投入」	未定
IFRS 17「保險合約」	2023年1月1日
IFRS 17之修正	2023年1月1日
IFRS 17之修正「初次適用IFRS 17及IFRS 9—比較資訊」	2023年1月1日
IFRS 18「財務報表之表達與揭露」	2027年1月1日
IFRS 19「不具公共課責性之子公司：揭露」	2027年1月1日

註1：除另註明外，上述新發布／修正／修訂準則或解釋係於各該日期以後開始之年度報導期間生效。

1. IFRS 10及IAS 28之修正「投資者與其關聯企業或合資間之資產出售或投入」

該修正規定，若本公司出售或投入資產予關聯企業（或合資），或本公司喪失對子公司之控制，但保留對該子公司之重大影響（或聯合控制），若前述資產或前子公司符合IFRS 3「企業合併」對「業務」之定義時，本公司係全數認列該等交易產生之損益。

此外，若本公司出售或投入資產予關聯企業（或合資），或本公司在與關聯企業（或合資）之交易中喪失對子公司之控制，但保留對該子公司之重大影響（或聯合控制），若前述資產或前子公司不符合IFRS 3「業務」之定義時，本公司僅在與投資者對該等關聯企業（或合資）無關之權益範圍內認列該交易所產生之損益，亦即，屬本公司對該損益之份額者應予以銷除。

2. IFRS 18「財務報表之表達與揭露」

IFRS 18將取代IAS 1「財務報表之表達」，該準則主要變動包括：

- 損益表應將收益及費損項目分為營業、投資、籌資、所得稅及停業單位種類。
- 損益表應列報營業損益、籌資及所得稅前損益以及損益之小計及合計數。

- 提供指引以強化彙總及細分規定：本公司須辨認來自個別交易或其他事項之資產、負債、權益、收益、費損及現金流量，並以共同特性為基礎進行分類與彙總，俾使主要財務報表列報之各單行項目至少具一項類似特性。具不同特性之項目於主要財務報表及附註應予細分。本公司僅於無法找到更具資訊性之名稱時，始將該等項目標示為「其他」。
- 增加管理階層定義之績效衡量之揭露：本公司於進行財務報表外之公開溝通，以及與財務報表使用者溝通管理階層對本公司整體財務績效某一層面之觀點時，應於財務報表單一附註揭露管理階層定義之績效衡量相關資訊，包括該衡量之描述、如何計算、其與 IFRS 會計準則明定之小計或合計數之調節以及相關調節項目之所得稅與非控制權益影響等。

### 3. IFRS 9 及 IFRS 7 之修正「金融工具之分類與衡量之修正」

該修正主要修改金融資產之分類規定，包括若金融資產包含一項可改變合約現金流量時點或金額之或有事項，且或有事項之性質與基本放款風險及成本之變動無直接關聯（如債務人是否達到特定碳排量減少），此類金融資產於符合下列兩項條件時其合約現金流量仍完全為支付本金及流通在外本金金額之利息：

- 所有可能情境（或有事項發生前或發生後）產生之合約現金流量均完全為支付本金及流通在外本金金額之利息；及
- 所有可能情境下產生之合約現金流量與具有相同合約條款但未含或有特性之金融工具之現金流量，並無重大差異。

該修正亦規定當企業使用電子支付系統以現金交割金融負債，若符合下列條件，得選擇於交割日前除列金融負債：

- 企業不具有撤回、停止或取消該支付指示之實際能力；
- 企業因該支付指示而不具有取用將被用於交割之現金之實際能力；及
- 與該電子支付系統相關之交割風險並不顯著。

除上述影響外，截至本合併財務報告通過發布日止，本公司仍持續評估其他準則、解釋之修正對財務狀況與財務績效之影響，相關影響待評估完成時予以揭露。

#### 四、重大會計政策之彙總說明

##### (一) 遵循聲明

本合併財務報告係依照證券發行人財務報告編製準則及經金管會認可並發布生效之 IAS 34「期中財務報導」編製。本合併財務報告並未包含整份年度財務報告所規定之所有 IFRS 會計準則揭露資訊。

##### (二) 編製基礎

除按公允價值衡量之金融工具及按確定福利義務現值減除計畫資產公允價值認列之淨確定福利資產（負債）外，本合併財務報告係依歷史成本基礎編製。

公允價值衡量依照相關輸入值之可觀察程度及重要性分為第 1 等級至第 3 等級：

1. 第 1 等級輸入值：係指於衡量日可取得之相同資產或負債於活躍市場之報價（未經調整）。
2. 第 2 等級輸入值：係指除第 1 等級之報價外，資產或負債直接（亦即價格）或間接（亦即由價格推導而得）之可觀察輸入值。
3. 第 3 等級輸入值：係指資產或負債之不可觀察之輸入值。

##### (三) 合併基礎

本合併財務報告係包含凌陽公司及由凌陽公司所控制個體（子公司）之財務報告。合併綜合損益表已納入被取得或被處分子公司於當期自取得日起或至處分日止之營運損益。子公司之財務報告已予調整，以使其會計政策與凌陽公司之會計政策一致。於編製合併財務報告時，各個體間之交易、帳戶餘額、收益及費損已全數予以銷除。子公司之綜合損益總額係歸屬至本公司業主及非控制權益，即使非控制權益因而成為虧損餘額。

當本公司對子公司所有權權益之變動未導致喪失控制者，係作為權益交易處理。本公司及非控制權益之帳面金額已予調整，以反

映其於子公司相對權益之變動。非控制權益之調整金額與所支付或收取對價之公允價值間之差額，係直接認列為權益且歸屬於凌陽公司業主。

當本公司喪失對子公司之控制時，處分損益係為下列兩者之差額：(1)所收取對價之公允價值與對前子公司之剩餘投資按喪失控制日之公允價值合計數，以及(2)前子公司之資產（含商譽）與負債及非控制權益按喪失控制日之帳面金額合計數。本公司對於其他綜合損益中所認列與該子公司有關之所有金額，其會計處理係與本公司直接處分相關資產或負債所必須遵循之基礎相同。

對前子公司剩餘投資係按喪失控制日之公允價值作為原始認列投資之金額。

子公司明細、持股比率及營業項目，參閱附註十一、附表五及六。

#### (四) 其他重大會計政策

除下列說明外，請參閱 112 年度合併財務報告之重大會計政策彙總說明。

##### 1. 資產與負債區分流動與非流動之標準

流動資產包括：

- (1) 主要為交易目的而持有之資產；
- (2) 預期於資產負債表日後 12 個月內實現之資產；及
- (3) 現金及約當現金（但不包括於資產負債表日後逾 12 個月用以交換或清償負債而受到限制者）。

流動負債包括：

- (1) 主要為交易目的而持有之負債；
- (2) 於資產負債表日後 12 個月內到期清償之負債（即使於資產負債表日後至通過發布財務報告前已完成長期性之再融資或重新安排付款協議，亦屬流動負債），以及
- (3) 於資產負債表日不具有實質權利可將清償期限遞延至資產負債表日後至少 12 個月之負債。



非屬上述流動資產或流動負債者，係分類為非流動資產或非流動負債。

## 2. 確定福利退職後福利

期中期間之退休金成本係採用前一年度結束日依精算決定之退休金成本率，以年初至當期末為基礎計算，並針對本期之重大市場波動，及重大計畫修正、清償或其他重大一次性事項加以調整。

## 3. 所得稅費用

所得稅費用係當期所得稅及遞延所得稅之總和。期中期間之所得稅係以年度為基礎進行評估，以預期年度總盈餘所適用之稅率，就期中稅前利益予以計算。

## 五、重大會計判斷、估計及假設不確定性之主要來源

本公司於採用會計政策時，對於不易自其他來源取得相關資訊者，管理階層必須基於歷史經驗及其他攸關之因素作出相關之判斷、估計及假設。實際結果可能與估計有所不同。

本公司於發展重大會計估計值時，將政府政策及法規、通貨膨脹及市場利率波動可能之影響納入對現金流量推估、成長率、折現率、獲利能力等相關重大會計估計之考量，管理階層將持續檢視估計與基本假設。

## 六、現金及約當現金

	<u>113年6月30日</u>	<u>112年12月31日</u>	<u>112年6月30日</u>
庫存現金及週轉金	\$ 4,938	\$ 4,352	\$ 4,824
銀行支票及活期存款	1,183,022	916,018	1,029,265
約當現金			
銀行定期存款	<u>3,564,680</u>	<u>3,170,848</u>	<u>2,860,756</u>
	<u>\$ 4,752,640</u>	<u>\$ 4,091,218</u>	<u>\$ 3,894,845</u>

現金及約當現金於資產負債表日之市場利率區間如下：

	<u>113年6月30日</u>	<u>112年12月31日</u>	<u>112年6月30日</u>
銀行存款	0.001%~5.250%	0.001%~5.250%	0.001%~4.700%

七、透過損益按公允價值衡量之金融工具

	<u>113年6月30日</u>	<u>112年12月31日</u>	<u>112年6月30日</u>
<u>金融資產－流動</u>			
透過損益按公允價值衡量			
非衍生金融資產			
國內外投資			
－基金受益憑證	\$ 1,035,514	\$ 760,044	\$ 1,485,442
－上市（櫃）股票	152,337	178,765	247,887
－興櫃公司股票	81,977	68,882	-
混合金融資產			
國內外投資			
－上市（櫃）可轉換公司債	56,284	55,259	29,717
	<u>\$ 1,326,112</u>	<u>\$ 1,062,950</u>	<u>\$ 1,763,046</u>
<u>金融資產－非流動</u>			
透過損益按公允價值衡量			
非衍生金融資產			
國內外投資			
－有限合夥	\$ 932,135	\$ 875,228	\$ 859,580
－未上市（櫃）股票	570,797	661,056	600,918
－上市（櫃）股票	134,903	157,422	55,580
	<u>\$ 1,637,835</u>	<u>\$ 1,693,706</u>	<u>\$ 1,516,078</u>

八、透過其他綜合損益按公允價值衡量之金融資產

	<u>113年6月30日</u>	<u>112年12月31日</u>	<u>112年6月30日</u>
<u>非流動</u>			
國內外投資			
未上市（櫃）股票	\$ 326,792	\$ 324,387	\$ 271,045
上市（櫃）股票	64,589	55,466	55,710
	<u>\$ 391,381</u>	<u>\$ 379,853</u>	<u>\$ 326,755</u>

## 九、應收帳款及其他應收款

	113年6月30日	112年12月31日	112年6月30日
<u>應收帳款</u>			
按攤銷後成本衡量			
總帳面金額	\$ 1,052,283	\$ 805,983	\$ 947,136
減：備抵損失	-	-	-
	<u>\$ 1,052,283</u>	<u>\$ 805,983</u>	<u>\$ 947,136</u>

### (一) 應收帳款

本公司對商品銷售之平均授信期間為月結 30 至 60 天，應收帳款不予計息。本公司持續監督信用暴險及交易對方之信用等級，為減輕信用風險，本公司管理階層指派專責團隊負責授信額度之決定、授信核准及其他監控程序以確保逾期應收款項之回收已採取適當行動。此外，本公司於資產負債表日會逐一複核應收款項之可回收金額以確保無法回收之應收款項已提列適當減損損失。據此，本公司管理階層認為本公司之信用風險已顯著減少。

本公司按存續期間預期信用損失認列應收帳款之備抵損失。存續期間預期信用損失係使用準備矩陣計算，其考量客戶過去違約紀錄與現時財務狀況、產業經濟情勢。因本公司之信用損失歷史經驗顯示，不同客戶群之損失型態並無顯著差異，因此準備矩陣未進一步區分客戶群，僅以應收帳款逾期天數訂定預期信用損失率。

若有證據顯示交易對方面臨嚴重財務困難且本公司無法合理預期可回收金額，本公司將沖銷相關應收帳款，惟仍會持續追索活動，因追索回收之金額則認列於損益。

本公司依準備矩陣衡量應收帳款之備抵損失如下：

#### 113年6月30日

	未逾期	逾期 1~60天	逾期 61~90天	逾期 91~120天	逾期 超過120天	合計
預期信用損失率	-	-	-	-	-	-
總帳面金額	\$ 1,052,283	\$ -	\$ -	\$ -	\$ -	\$ 1,052,283
備抵損失(存續期間預期 信用損失)	-	-	-	-	-	-
攤銷後成本	<u>\$ 1,052,283</u>	<u>\$ -</u>	<u>\$ -</u>	<u>\$ -</u>	<u>\$ -</u>	<u>\$ 1,052,283</u>

112年12月31日

	未逾 期	逾 1~60 天	逾 61~90 天	逾 91~120 天	逾 超過 120 天	合 計
預期信用損失率	-	-	-	-	-	-
總帳面金額	\$ 805,983	\$ -	\$ -	\$ -	\$ -	\$ 805,983
備抵損失(存續期間預期 信用損失)	-	-	-	-	-	-
攤銷後成本	<u>\$ 805,983</u>	<u>\$ -</u>	<u>\$ -</u>	<u>\$ -</u>	<u>\$ -</u>	<u>\$ 805,983</u>

112年6月30日

	未逾 期	逾 1~60 天	逾 61~90 天	逾 91~120 天	逾 超過 120 天	合 計
預期信用損失率	-	-	-	-	-	-
總帳面金額	\$ 944,149	\$ 2,987	\$ -	\$ -	\$ -	\$ 947,136
備抵損失(存續期間預期 信用損失)	-	-	-	-	-	-
攤銷後成本	<u>\$ 944,149</u>	<u>\$ 2,987</u>	<u>\$ -</u>	<u>\$ -</u>	<u>\$ -</u>	<u>\$ 947,136</u>

應收帳款備抵損失之變動資訊如下：

	113年1月1日 至6月30日	112年1月1日 至6月30日
期初及期末餘額	<u>\$ -</u>	<u>\$ -</u>

(二) 其他應收款

	113年6月30日	112年12月31日	112年6月30日
其他應收款			
應收退稅款	\$ 18,361	\$ 7,900	\$ 14,912
應收利息	16,530	13,025	11,259
應收投資款	1,369	48,379	49,064
其他	<u>9,690</u>	<u>1,668</u>	<u>18,142</u>
	<u>\$ 45,950</u>	<u>\$ 70,972</u>	<u>\$ 93,377</u>

十、存 貨

	113年6月30日	112年12月31日	112年6月30日
製成品及商品	\$ 403,906	\$ 480,616	\$ 520,953
在製品	536,344	547,491	790,445
原 料	<u>273,695</u>	<u>338,190</u>	<u>463,031</u>
	<u>\$ 1,213,945</u>	<u>\$ 1,366,297</u>	<u>\$ 1,774,429</u>

113年及112年4月1日至6月30日與113年及112年1月1日至6月30日與存貨相關之銷貨成本分別為893,709仟元、726,340仟元、1,555,896仟元及1,330,557仟元。

113年及112年4月1日至6月30日與113年及112年1月1日至6月30日之銷貨成本分別包括下列項目：

	113年4月1日 至6月30日	112年4月1日 至6月30日	113年1月1日 至6月30日	112年1月1日 至6月30日
存貨回升利益（跌價損失）	\$ 23,692	(\$ 31,419)	\$ 40,993	(\$ 75,475)
存貨報廢損失	-	-	-	( 4,582)
下腳收入	14	71	96	71
	<u>\$ 23,706</u>	<u>(\$ 31,348)</u>	<u>\$ 41,089</u>	<u>(\$ 79,986)</u>

存貨淨變現價值回升係因存貨去化所致。

## 十一、子公司

### (一) 列入合併財務報告之子公司

本合併財務報告編製主體如下：

投資公司名稱	子公司名稱	業務性質	所 持 股 權 百 分 比 ( % )			說 明
			113年 6月30日	112年 12月31日	112年 6月30日	
凌陽公司	凌陽管理顧問股份有限公司	管理顧問	100.00	100.00	100.00	—
	Ventureplus Group Inc.	投 資	100.00	100.00	100.00	—
	香港凌陽科技有限公司	國際貿易	-	-	100.00	香港凌陽科技有限公司已於112年12月1日清算完結
	凌陽創業投資股份有限公司	投 資	100.00	100.00	100.00	—
	凌旭投資股份有限公司	投 資	100.00	100.00	100.00	—
	凌陽電通科技股份有限公司	IC 設計	-	-	-	凌陽電通科技股份有限公司已於112年6月15日清算完結
	宏陽科技股份有限公司	IC 設計	-	-	100.00	宏陽科技股份有限公司與凌陽公司簡易合併，基準日為112年10月15日，已於112年10月20日解散
	凌陽創新科技股份有限公司	IC 設計	49.84	50.08	50.48	凌陽公司及子公司合併持有凌陽創新科技股份有限公司56.68%股權
	凌通科技股份有限公司	IC 設計	34.16	34.30	34.30	凌陽公司及子公司合併持有凌通科技股份有限公司47.85%股權，且經本公司判斷對該公司具有實質控制力，故予以編入合併財務報告
	威陽投資股份有限公司	投 資	100.00	100.00	100.00	—
	Russell Holdings Limited	投 資	-	-	100.00	Russell Holdings Limited 已於112年7月24日清算完結，且於112年10月31日註銷
	凌陽多媒體股份有限公司	IC 設計	89.76	89.76	89.76	凌陽公司及子公司合併持有凌陽多媒體股份有限公司100%股權
	Award Glory Ltd.	投 資	100.00	100.00	100.00	—

(接次頁)

(承前頁)

投資公司名稱	子公司名稱	業務性質	所 持 股 權 百 分 比 ( % )			說 明
			113年 6月30日	112年 12月31日	112年 6月30日	
凌陽公司	景相科技股份有限公司	IC 設計	55.00	55.00	55.00	凌陽公司及子公司合併持有景相科技股份有限公司 100% 股權
Ventureplus Group Inc.	Ventureplus Mauritius Inc.	投 資	100.00	100.00	100.00	—
Ventureplus Mauritius Inc.	Ventureplus Cayman Inc.	投 資	100.00	100.00	100.00	—
Ventureplus Cayman Inc.	北京凌陽愛普科技有限公司	電子零組件銷售及資訊管理教育服務	35.90	35.90	35.90	凌陽子公司合併持有北京凌陽愛普科技有限公司 100% 股權
	凌陽利華科技(深圳)有限公司	軟件開發、客戶技術服務、出租業務、物業管理及企業管理	100.00	100.00	100.00	—
	上海凌陽科技有限公司	軟件開發、客戶技術服務、出租業務及物業管理	100.00	100.00	100.00	上海凌陽科技有限公司已於 112 年 11 月 14 日經經濟部投審會核准分割新設上海凌創佳鴻科技有限公司及上海凌創佳陽科技有限公司，並於 113 年 1 月 16 日完成設立
	上海凌創佳鴻科技有限公司	軟件開發及企業管理	100.00	-	-	為上海凌陽科技有限公司分割新設之公司
	上海凌創佳陽科技有限公司	軟件開發及客戶技術服務	100.00	-	-	為上海凌陽科技有限公司分割新設之公司
	凌陽成芯科技(成都)有限公司	軟件開發、客戶技術服務及出租業務	100.00	100.00	100.00	—
	北京凌陽益輝科技有限公司	軟件開發、客戶技術服務及出租業務	100.00	100.00	100.00	—
上海凌陽科技有限公司	重慶雙芯科技有限公司	軟件開發及集成電路設計	-	-	67.50	上海凌陽科技有限公司已於 112 年 11 月 10 日將持有重慶雙芯科技有限公司移轉至凌陽利華科技(深圳)有限公司
凌陽利華科技(深圳)有限公司	重慶雙芯科技有限公司	軟件開發及集成電路設計	32.50	100.00	32.50	凌陽利華科技(深圳)有限公司已於 113 年 3 月 4 日將持有之部分重慶雙芯科技有限公司移轉至上海凌創佳陽科技有限公司
上海凌創佳陽科技有限公司	重慶雙芯科技有限公司	軟件開發及集成電路設計	67.50	-	-	凌陽子公司合併持有重慶雙芯科技有限公司 100% 股權
凌陽創業投資股份有限公司	景相科技股份有限公司	IC 設計	45.00	42.08	42.08	凌陽公司及子公司合併持有景相科技股份有限公司 100% 股權
	凌陽多媒體股份有限公司	IC 設計	7.64	7.64	7.64	凌陽公司及子公司合併持有凌陽多媒體股份有限公司 100% 股權
	凌陽創新科技股份有限公司	IC 設計	5.00	5.00	5.04	凌陽公司及子公司合併持有凌陽創新科技股份有限公司 56.68% 股權

(接次頁)

(承前頁)

投資公司名稱	子公司名稱	業務性質	所 持 股 權 百 分 比 ( % )			說 明
			113年 6月30日	112年 12月31日	112年 6月30日	
凌旭投資股份有限公司	凌通科技股份有限公司	IC 設計	13.69	13.69	13.69	凌陽公司及子公司合併持有凌通科技股份有限公司 47.85% 股權，且經本公司判斷對該公司具有實質控制力，故予以編入合併財務報告
	凌陽多媒體股份有限公司	IC 設計	2.60	2.60	2.60	凌陽公司及子公司合併持有凌陽多媒體股份有限公司 100% 股權
	凌陽創新科技股份有限公司	IC 設計	1.84	1.84	1.85	凌陽公司及子公司合併持有凌陽創新科技股份有限公司 56.68% 股權
凌通科技股份有限公司	Generalplus International (Samoa) Inc.	投 資	100.00	100.00	100.00	—
Generalplus International (Samoa) Inc.	Generalplus (Mauritius) Inc.	投 資	100.00	100.00	100.00	—
Generalplus (Mauritius) Inc.	凌嘉科技(深圳)有限公司	IC 產 品 應 用 開 發、售 後 服 務 及 市 場 研 究 調 查	100.00	100.00	100.00	—
	香港凌通科技有限公司	行 銷	100.00	100.00	100.00	—
Award Glory Ltd.	Sunny Fancy Ltd.	投 資	100.00	100.00	100.00	—
Sunny Fancy Ltd.	Giant Rock Inc.	投 資	100.00	100.00	100.00	—
	Worldplus Holdings L.L.C.	投 資	100.00	100.00	100.00	—
Giant Rock Inc.	北京凌陽愛普科技有限公司	電 子 零 組 件 銷 售 及 資 訊 管 理 教 育 服 務	64.10	64.10	61.54	凌陽子公司合併持有北京凌陽愛普科技有限公司 100% 股權
Worldplus Holdings L.L.C.	凌耀科技(深圳)有限公司	軟 件 開 發、出 租 業 務 及 物 業 管 理	100.00	100.00	100.00	—

113 及 112 年 第 2 季 Ventureplus Group Inc.、Ventureplus Mauritius Inc.、Ventureplus Cayman Inc.、凌陽電通科技股份有限公司(於 112 年 6 月 15 日清算完結)、凌陽創新科技股份有限公司及凌通科技股份有限公司為重要子公司，其財務報告係經會計師核閱，另非重要子公司上海凌陽科技有限公司及凌陽利華科技(深圳)有限公司之財務報告亦經會計師核閱，其餘子公司財務報告未經會計師核閱。

(二) 具重大非控制權益之子公司資訊

子 公 司 名 稱	非 控 制 權 益 所 持 股 權 及 表 決 權 比 例		
	113年6月30日	112年12月31日	112年6月30日
凌通科技股份有限公司	52.15%	52.01%	52.01%
凌陽創新科技股份有限公司	43.32%	43.08%	42.63%

主要營業場所及公司註冊之國家資訊，請參閱附表五。

子 公 司 名 稱	分 配 予	非 控 制	權 益 之 損 益	非 控 制	權 益		
	113年4月1日 至6月30日	112年4月1日 至6月30日	113年1月1日 至6月30日	112年1月1日 至6月30日	113年 6月30日	112年 12月31日	112年 6月30日
凌通科技股份有限公司	\$ 61,905	\$ 34,614	\$ 93,728	\$ 51,180	\$ 1,156,409	\$ 1,125,557	\$ 1,086,589
凌陽創新科技股份有限公司	47,634	46,080	96,393	72,467	1,117,327	1,193,093	1,071,441

以下子公司之彙總性財務資訊係以公司間交易銷除前之金額編製：

	113年6月30日	112年12月31日	112年6月30日
流動資產	\$ 5,500,800	\$ 4,829,471	\$ 5,482,413
非流動資產	945,073	912,702	898,390
流動負債	1,730,187	912,222	1,886,969
非流動負債	208,055	190,676	187,382
權 益	<u>\$ 4,507,631</u>	<u>\$ 4,639,275</u>	<u>\$ 4,306,452</u>

權益歸屬於：

本公司業主	\$ 2,233,895	\$ 2,320,625	\$ 2,148,422
本公司之非控制權益	<u>2,273,736</u>	<u>2,318,650</u>	<u>2,158,030</u>
	<u>\$ 4,507,631</u>	<u>\$ 4,639,275</u>	<u>\$ 4,306,452</u>

	113年4月1日 至6月30日	112年4月1日 至6月30日	113年1月1日 至6月30日	112年1月1日 至6月30日
營業收入	<u>\$ 1,197,895</u>	<u>\$ 1,027,451</u>	<u>\$ 2,105,759</u>	<u>\$ 1,807,669</u>
本期淨利	\$ 229,394	\$ 174,664	\$ 403,750	\$ 268,438
其他綜合損益	<u>4,753</u>	<u>( 8,364 )</u>	<u>15,171</u>	<u>( 5,789 )</u>
綜合損益總額	<u>\$ 234,147</u>	<u>\$ 166,300</u>	<u>\$ 418,921</u>	<u>\$ 262,649</u>

淨利歸屬於：

本公司業主	\$ 119,855	\$ 93,970	\$ 213,629	\$ 144,791
本公司之非控制權益	<u>109,539</u>	<u>80,694</u>	<u>190,121</u>	<u>123,647</u>
	<u>\$ 229,394</u>	<u>\$ 174,664</u>	<u>\$ 403,750</u>	<u>\$ 268,438</u>

綜合損益總額歸屬於：

本公司業主	\$ 122,115	\$ 90,841	\$ 220,888	\$ 142,898
本公司之非控制權益	<u>112,032</u>	<u>75,459</u>	<u>198,033</u>	<u>119,751</u>
	<u>\$ 234,147</u>	<u>\$ 166,300</u>	<u>\$ 418,921</u>	<u>\$ 262,649</u>



	113年1月1日 至6月30日	112年1月1日 至6月30日
現金流量		
營業活動	\$333,187	\$354,883
投資活動	( 200,530)	( 912,749)
籌資活動	151,444	84,840
匯率變動影響數	2,770	( 277)
淨現金流入(出)	<u>\$286,871</u>	<u>(\$473,303)</u>

## 十二、採用權益法之投資

	113年6月30日	112年12月31日	112年6月30日
投資關聯企業	<u>\$ 779,399</u>	<u>\$ 898,833</u>	<u>\$ 937,116</u>

### 投資關聯企業

	113年6月30日	112年12月31日	112年6月30日
關聯企業			
遠見科技股份有限公司	\$ 327,045	\$ 324,338	\$ 311,069
芯鼎科技股份有限公司	270,303	378,086	381,642
晶絡科技股份有限公司	78,442	84,102	134,626
AutoSys Co., Ltd.	61,859	64,783	68,683
峻魁智慧股份有限公司	30,365	35,103	37,077
慧承創新股份有限公司	7,488	8,440	-
DeepLux Technology, Ltd.	3,267	3,217	3,043
醫智亮加速器股份有限公司	630	764	976
	<u>\$ 779,399</u>	<u>\$ 898,833</u>	<u>\$ 937,116</u>

### 關聯企業

公 司 名 稱	113年6月30日	112年12月31日	112年6月30日
遠見科技股份有限公司	13%	13%	13%
芯鼎科技股份有限公司	13%	18%	18%
晶絡科技股份有限公司	17%	17%	24%
AutoSys Co., Ltd.	16%	16%	16%
峻魁智慧股份有限公司	35%	35%	41%
慧承創新股份有限公司	38%	38%	-
DeepLux Technology, Ltd.	25%	25%	25%
醫智亮加速器股份有限公司	25%	25%	25%

上述關聯企業之業務性質，主要營業場所及公司註冊之國家資訊，請參閱附表五「被投資公司名稱、所在地區…等相關資訊」附表。

關聯企業具公開市場報價之第 1 等級公允價值資訊如下：

公 司 名 稱	113年6月30日	112年12月31日	112年6月30日
遠見科技股份有限公司	\$ 277,333	\$ 246,884	\$ 258,405
芯鼎科技股份有限公司	\$ 949,327	\$ 1,238,147	\$ 789,383

本公司對上述關聯企業係採權益法衡量。

113年及112年1月1日至6月30日採用權益法之投資及本公司對其所享有之損益及其他綜合損益份額，係按未經會計師核閱之財務報表計算。

### 十三、不動產、廠房及設備

成 本	房屋附屬		機器設備	試驗設備	運輸設備	生財設備	租賃改良	其他設備	預付設備款 及未完工程	合 計
	房屋及建築	設 備								
113年1月1日餘額	\$2,312,165	\$ 203,535	\$ 40,152	\$ 873,314	\$ 3,727	\$ 352,656	\$ 1,042	\$ 25,203	\$ 17,346	\$3,829,140
增 添	-	1,230	-	65,495	-	16,065	-	295	3,894	86,979
處 分	-	-	-	( 1,591)	-	( 6,584)	-	( 356)	-	( 8,531)
重 分 類	16,226	-	( 20,020)	20,020	-	-	-	-	-	16,226
淨兌換差額	29,952	4,276	-	1,874	80	3,641	( 44)	( 1,427)	76	38,428
113年6月30日餘額	\$2,358,343	\$ 209,041	\$ 20,132	\$ 959,112	\$ 3,807	\$ 365,778	\$ 998	\$ 23,715	\$ 21,316	\$3,962,242
累計折舊										
113年1月1日餘額	\$ 740,576	\$ 176,532	\$ 20,424	\$ 783,924	\$ 3,343	\$ 267,888	\$ 992	\$ 23,821	\$ -	\$2,017,500
折舊費用	25,643	4,354	2,348	70,016	108	21,263	189	300	-	124,221
處 分	-	-	-	( 1,591)	-	( 6,584)	-	( 356)	-	( 8,531)
重 分 類	14,604	-	( 7,926)	7,926	-	-	-	-	-	14,604
淨兌換差額	6,521	3,767	-	1,840	76	3,234	( 220)	( 1,012)	-	14,206
113年6月30日餘額	\$ 787,344	\$ 184,653	\$ 14,846	\$ 862,115	\$ 3,527	\$ 285,801	\$ 961	\$ 22,753	\$ -	\$2,162,000
113年6月30日淨額	\$1,570,999	\$ 24,388	\$ 5,286	\$ 96,997	\$ 280	\$ 79,977	\$ 37	\$ 962	\$ 21,316	\$1,800,242
112年12月31日及113年1月1日淨額	\$1,571,589	\$ 27,003	\$ 19,728	\$ 89,390	\$ 384	\$ 84,768	\$ 50	\$ 1,382	\$ 17,346	\$1,811,640
成 本										
112年1月1日餘額	\$2,332,524	\$ 192,905	\$ 35,676	\$ 779,167	\$ 4,635	\$ 339,027	\$ 1,042	\$ 25,553	\$ 24,322	\$3,734,851
增 添	-	5,311	-	114,830	-	15,838	-	429	5,380	141,788
減 少	-	-	( 39)	( 1,644)	-	( 3,847)	-	( 10)	-	( 5,540)
重 分 類	-	1,552	-	4,379	-	6,420	-	-	( 12,351)	-
淨兌換差額	( 31,669)	( 807)	( 10,739)	8,629	( 111)	( 4,416)	1	( 2,154)	( 8)	( 41,274)
112年6月30日餘額	\$2,300,855	\$ 198,961	\$ 24,898	\$ 905,361	\$ 4,524	\$ 353,022	\$ 1,043	\$ 23,818	\$ 17,343	\$3,829,825
累計折舊										
112年1月1日餘額	\$ 693,541	\$ 170,875	\$ 17,715	\$ 640,737	\$ 4,030	\$ 252,977	\$ 965	\$ 23,742	\$ -	\$1,804,582
折舊費用	25,631	4,244	2,685	99,563	108	22,323	189	264	-	155,007
減 少	-	-	( 39)	( 1,630)	-	( 3,795)	-	( 10)	-	( 5,474)
淨兌換差額	( 6,214)	( 1,114)	( 5,544)	3,470	( 103)	( 3,744)	( 175)	( 1,387)	-	( 14,811)
112年6月30日餘額	\$ 712,958	\$ 174,005	\$ 14,817	\$ 742,140	\$ 4,035	\$ 267,761	\$ 929	\$ 22,609	\$ -	\$1,939,304
112年6月30日淨額	\$1,587,897	\$ 24,956	\$ 10,081	\$ 163,221	\$ 489	\$ 85,261	\$ 64	\$ 1,209	\$ 17,343	\$1,890,521

折舊費用係以直線基礎按下列耐用年數計提：

房屋及建築	10 至 56 年
房屋附屬設備	3 至 11 年
機器設備	3 至 10 年
試驗設備	1 至 5 年
運輸設備	4 年
生財設備	3 至 5 年
租賃改良	5 年
其他設備	3 至 5 年

設定抵押作為借款擔保之不動產、廠房及設備金額，請參閱附註三四。

#### 十四、租賃協議

##### (一) 使用權資產

	113年6月30日	112年12月31日	112年6月30日
使用權資產帳面金額			
土地	\$ 182,043	\$ 185,378	\$ 188,714
建築物	24,318	2,451	5,356
運輸設備	2,390	1,861	2,580
	<u>\$ 208,751</u>	<u>\$ 189,690</u>	<u>\$ 196,650</u>
	113年4月1日 至6月30日	112年4月1日 至6月30日	113年1月1日 至6月30日
使用權資產之增添			<u>\$ 30,675</u>
使用權資產之折舊費用			<u>\$ 1,598</u>
土地	\$ 1,667	\$ 1,668	\$ 3,335
建築物	1,809	1,834	3,727
運輸設備	359	359	719
	<u>\$ 3,835</u>	<u>\$ 3,861</u>	<u>\$ 7,797</u>

除以上所列增添及認列折舊費用外，本公司之使用權資產於 113 年及 112 年 1 月 1 日至 6 月 30 日並未發生重大轉租及減損情形。

另於中國之土地使用權，因其地上建築物以營業租賃方式轉租，相關使用權資產列為投資性不動產，請參閱附註十五。

##### (二) 租賃負債

	113年6月30日	112年12月31日	112年6月30日
租賃負債帳面金額			
流動	<u>\$ 12,493</u>	<u>\$ 7,425</u>	<u>\$ 10,977</u>
非流動	<u>\$ 207,390</u>	<u>\$ 192,545</u>	<u>\$ 195,233</u>

租賃負債之折現率區間如下：

	113年6月30日	112年12月31日	112年6月30日
土地	2.390%	2.390%	2.390%
建築物	2.250%~5.000%	1.575%~7.060%	1.575%~5.000%
運輸設備	1.625%~2.450%	1.175%~1.625%	1.175%~1.625%

##### (三) 重要承租活動及條款

本公司承租土地及建築物做為廠房及辦公室使用，以及運輸設備供公務出差使用，租賃期間為 2~20 年。位於中華民國之土地，租賃期間為 20 年，租賃約定依公告地價調整租賃給付。於租賃期間終止時，本公司對所租賃之土地及建築物並無優惠承購權。

本公司於 113 年及 112 年 1 月 1 日至 6 月 30 日並無重大新增之租賃合約。

(四) 其他租賃資訊

	113年4月1日 至6月30日	112年4月1日 至6月30日	113年1月1日 至6月30日	112年1月1日 至6月30日
短期租賃費用	\$ 1,554	\$ 2,076	\$ 3,419	\$ 4,122
低價值資產租賃費用	\$ 138	\$ 99	\$ 197	\$ 197
租賃之現金流出總額			\$ 16,358	\$ 13,890

十五、投資性不動產

	已完工之		
	投資性不動產	使用權資產	合 計
<u>成 本</u>			
113年1月1日餘額	\$ 1,420,999	\$ 101,365	\$ 1,522,364
轉列不動產、廠房及設備	( 16,226)	-	( 16,226)
淨兌換差額	<u>37,513</u>	<u>2,766</u>	<u>40,279</u>
113年6月30日餘額	<u>\$ 1,442,286</u>	<u>\$ 104,131</u>	<u>\$ 1,546,417</u>
<u>累計折舊</u>			
113年1月1日餘額	\$ 704,899	\$ 12,252	\$ 717,151
折舊費用	33,978	1,257	35,235
轉列不動產、廠房及設備	( 14,604)	-	( 14,604)
淨兌換差額	<u>19,050</u>	<u>344</u>	<u>19,394</u>
113年6月30日餘額	<u>\$ 743,323</u>	<u>\$ 13,853</u>	<u>\$ 757,176</u>
113年6月30日淨額	<u>\$ 698,963</u>	<u>\$ 90,278</u>	<u>\$ 789,241</u>
112年12月31日及113年 1月1日淨額	<u>\$ 716,100</u>	<u>\$ 89,113</u>	<u>\$ 805,213</u>
<u>成 本</u>			
112年1月1日餘額	\$ 1,446,953	\$ 103,262	\$ 1,550,215
淨兌換差額	( 40,373)	( 2,951)	( 43,324)
112年6月30日餘額	<u>\$ 1,406,580</u>	<u>\$ 100,311</u>	<u>\$ 1,506,891</u>
<u>累計折舊</u>			
112年1月1日餘額	\$ 650,090	\$ 9,969	\$ 660,059
折舊費用	33,943	1,256	35,199
淨兌換差額	( 19,402)	( 320)	( 19,722)
112年6月30日餘額	<u>\$ 664,631</u>	<u>\$ 10,905</u>	<u>\$ 675,536</u>
112年6月30日淨額	<u>\$ 741,949</u>	<u>\$ 89,406</u>	<u>\$ 831,355</u>

投資性不動產中之使用權資產係本公司簽訂之土地使用權，其地上建築物以營業租賃方式轉租。投資性不動產出租之租賃期間為 1 至 15 年，並有延展租期之選擇權，承租人於行使續租權時，依原合約規定展延，承租人於租賃期間結束時不具有投資性不動產之優惠承購權。

營業租賃出租投資性不動產未來將收取之租賃給付總額如下：

	113年6月30日	112年12月31日	112年6月30日
第 1 年	\$ 232,444	\$ 223,558	\$ 226,998
第 2 年	157,355	174,553	179,496
第 3 年	<u>116,656</u>	<u>99,912</u>	<u>121,159</u>
	<u>\$ 506,455</u>	<u>\$ 498,023</u>	<u>\$ 527,653</u>

投資性不動產係以直線基礎按下列耐用年限計提折舊：

已完工之投資性不動產	5 至 26 年
使用權資產	35 至 39 年

凌耀科技（深圳）有限公司之投資性不動產 112 及 111 年度公允價值係由獨立評價機構蘇州豐正人合房地產土地資產評估有限公司於各資產負債表日進行評價，該評價係採用收益法，所採用之重要不可觀察輸入值包括折現值，評價所得公允價值如下：

	113年6月30日	112年12月31日	112年6月30日
公允價值	\$ 42,839	\$ 42,839	\$ 43,674

本公司已洽上述獨立鑑價機構檢視原估價報告之有效性，認為前述投資性不動產於 112 年及 111 年 12 月 31 日之公允價值資訊於 113 年及 112 年 6 月 30 日並無重大異動。

凌陽成芯科技（成都）有限公司之投資性不動產 112 及 111 年度公允價值係分別由獨立評價機構深圳護航資產評估事務所（普通合伙）及四川金碩瑞麟資產評估事務所有限責任公司於各資產負債表日進行評價，該評價係採用收益法，所採用之重要不可觀察輸入值包括折現值，評價所得公允價值如下：

	113年6月30日	112年12月31日	112年6月30日
公允價值	\$ 1,164,484	\$ 1,164,484	\$ 1,208,169

本公司分別已洽獨立鑑價機構檢視原估價報告之有效性，認為前述投資性不動產於 112 年及 111 年 12 月 31 日之公允價值資訊於 113 年及 112 年 6 月 30 日並無重大變動。

上海凌陽科技有限公司之投資性不動產 112 及 111 年度公允價值係由獨立評價機構蘇州豐正人合房地產土地資產評估有限公司於各資產負債表日進行評價，該評價係採用收益法，所採用之重要不可觀察輸入值包括折現值，評價所得公允價值如下：

	113年6月30日	112年12月31日	112年6月30日
公允價值	\$ 2,137,152	\$ 2,137,152	\$ 2,240,661

本公司已洽上述獨立鑑價機構檢視原估價報告之有效性，認為前述投資性不動產於 112 年及 111 年 12 月 31 日之公允價值資訊於 113 年及 112 年 6 月 30 日並無重大變動。

## 十六、無形資產

	技術授權費	電腦軟體	專利權	商譽	合計
<b>成 本</b>					
113年1月1日餘額	\$ 1,024,557	\$ 404,113	\$ 114,495	\$ 30,596	\$ 1,573,761
單獨取得	14,873	25,106	-	-	39,979
處分	( 690 )	( 2,919 )	-	-	( 3,609 )
重分類	-	( 1,301 )	-	-	( 1,301 )
淨兌換差額	365	627	7	-	999
113年6月30日餘額	<u>\$ 1,039,105</u>	<u>\$ 425,626</u>	<u>\$ 114,502</u>	<u>\$ 30,596</u>	<u>\$ 1,609,829</u>
<b>累計攤銷</b>					
113年1月1日餘額	\$ 772,993	\$ 379,417	\$ 89,175	\$ -	\$ 1,241,585
攤銷費用	43,030	13,845	393	-	57,268
處分	( 690 )	( 2,919 )	-	-	( 3,609 )
重分類	-	( 528 )	-	-	( 528 )
淨兌換差額	351	499	6	-	856
113年6月30日餘額	<u>\$ 815,684</u>	<u>\$ 390,314</u>	<u>\$ 89,574</u>	<u>\$ -</u>	<u>\$ 1,295,572</u>
<b>累計減損</b>					
113年1月1日及6月30日餘額	<u>\$ 111,593</u>	<u>\$ -</u>	<u>\$ 21,577</u>	<u>\$ -</u>	<u>\$ 133,170</u>
113年6月30日淨額	<u>\$ 111,828</u>	<u>\$ 35,312</u>	<u>\$ 3,351</u>	<u>\$ 30,596</u>	<u>\$ 181,087</u>
112年12月31日及113年1月1日淨額	<u>\$ 139,971</u>	<u>\$ 24,696</u>	<u>\$ 3,743</u>	<u>\$ 30,596</u>	<u>\$ 199,006</u>
<b>成 本</b>					
112年1月1日餘額	\$ 1,070,048	\$ 374,003	\$ 114,500	\$ 30,596	\$ 1,589,147
單獨取得	13,240	20,567	-	-	33,807
處分	( 3,500 )	( 1,139 )	-	-	( 4,639 )
重分類	-	( 30 )	-	-	( 30 )
淨兌換差額	( 873 )	( 888 )	( 8 )	-	( 1,769 )
112年6月30日餘額	<u>\$ 1,078,915</u>	<u>\$ 392,513</u>	<u>\$ 114,492</u>	<u>\$ 30,596</u>	<u>\$ 1,616,516</u>

( 接次頁 )

(承前頁)

	技術授權費	電腦軟體	專利權	商譽	合計
累計攤銷					
112年1月1日餘額	\$ 768,246	\$ 350,830	\$ 88,316	\$ -	\$ 1,207,392
攤銷費用	45,451	14,869	433	-	60,753
處分	( 3,500 )	( 480 )	-	-	( 3,980 )
重分類	-	( 3 )	-	-	( 3 )
淨兌換差額	( 852 )	( 744 )	( 5 )	-	( 1,601 )
112年6月30日餘額	<u>\$ 809,345</u>	<u>\$ 364,472</u>	<u>\$ 88,744</u>	<u>\$ -</u>	<u>\$ 1,262,561</u>
累計減損					
112年1月1日及6月30日餘額	<u>\$ 111,593</u>	<u>\$ -</u>	<u>\$ 21,577</u>	<u>\$ -</u>	<u>\$ 133,170</u>
112年6月30日淨額	<u>\$ 157,977</u>	<u>\$ 28,041</u>	<u>\$ 4,171</u>	<u>\$ 30,596</u>	<u>\$ 220,785</u>

攤銷費用係以直線基礎按下列耐用年數計提：

技術授權費	1至10年
電腦軟體	1至10年
專利權	8至18年

依功能別彙總攤銷費用：

	113年4月1日 至6月30日	112年4月1日 至6月30日	113年1月1日 至6月30日	112年1月1日 至6月30日
營業成本	\$ 60	\$ 60	\$ 120	\$ 119
推銷費用	138	27	283	43
管理費用	868	1,083	2,294	2,203
研究發展費用	25,763	28,036	54,572	58,388
	<u>\$ 26,829</u>	<u>\$ 29,206</u>	<u>\$ 57,269</u>	<u>\$ 60,753</u>

## 十七、其他資產

	113年6月30日	112年12月31日	112年6月30日
流動			
其他金融資產			
定期存款(一)	\$ 25,781	\$ 29,077	\$ -
受限制資產(二)	-	-	1,122
	<u>\$ 25,781</u>	<u>\$ 29,077</u>	<u>\$ 1,122</u>
其他資產			
預付EDA工具	\$ 23,879	\$ 23,572	\$ 51,798
預付技術授權費	7,241	10,942	12,999
其他	58,436	34,703	24,439
	<u>\$ 89,556</u>	<u>\$ 69,217</u>	<u>\$ 89,236</u>

(接次頁)

(承前頁)

	<u>113年6月30日</u>	<u>112年12月31日</u>	<u>112年6月30日</u>
<u>非流動</u>			
其他金融資產			
定期存款(三)	\$ 235,585	\$ 229,331	\$ 208,619
質押定期存款(四)	<u>13,500</u>	<u>13,500</u>	<u>15,368</u>
	<u>\$ 249,085</u>	<u>\$ 242,831</u>	<u>\$ 223,987</u>
其他資產			
存出保證金(五)	\$ 117,868	\$ 111,810	\$ 113,356
預付貨款(六)	22,196	21,524	22,888
其他	<u>7,801</u>	<u>7,801</u>	<u>7,800</u>
	<u>\$ 147,865</u>	<u>\$ 141,135</u>	<u>\$ 144,044</u>

- (一) 主係北京凌陽益輝科技有限公司及上海凌創佳鴻科技有限公司於 113 年 6 月 30 日與銀行所承做定期存款為人民幣 5,800 仟元，上海凌陽科技有限公司與北京凌陽益輝科技有限公司於 112 年 12 月 31 日與銀行所承做定期存款為人民幣 6,720 仟元，定期存款存款期間為 6 個月~1 年，可按存款期間之一定利率收取利息。
- (二) 受限制資產請參閱附註二八。
- (三) 主係凌耀科技(深圳)有限公司及凌嘉科技(深圳)有限公司於 113 年 6 月 30 日暨 112 年 12 月 31 日與銀行所承做定期存款為人民幣 53,000 仟元，上海凌陽科技有限公司、凌耀科技(深圳)有限公司及凌嘉科技(深圳)有限公司於 112 年 6 月 30 日與銀行所承做定期存款為人民幣 48,720 仟元，定期存款存款期間分別為 2~3 年及 1~3 年，可按存款期間之一定利率收取利息。
- (四) 質押定期存款請參閱附註三四。
- (五) 存出保證金請參閱附註三五。
- (六) 主係凌通科技股份有限公司與供應商簽訂產能合作協議合約，依合約規定支付的預付貨款，在滿足合約中產能條件下，分 5 年沖抵貨款。



## 十八、借 款

### (一) 短期借款

	113年6月30日	112年12月31日	112年6月30日
無擔保借款			
一週轉金借款	\$ 196,647	\$ 27,635	\$ 274,301

銀行週轉性借款之利率於 113 年 6 月 30 日暨 112 年 12 月 31 日及 6 月 30 日分別為 6.050%~6.325%、6.200%及 1.900%~6.427%。

### (二) 長期借款

本公司之長期借款包括：

	到 期 日	重 大 條 款	113年6月30日	112年12月31日	112年6月30日
浮動利率：					
無擔保信用借款	116.11.18	自寬限期屆滿日起為第一期，其後每 3 個月為一期，分 16 期平均攤還本金	\$ 437,500	\$ 500,000	\$ 500,000
無擔保信用借款	114.09.02	自寬限期屆滿日起為第一期，其後每 6 個月為一期，共分 3 期，第 1-2 期償還本金 20%，餘款於最後一期全數清償	500,000	500,000	500,000
無擔保信用借款	117.01.10	自寬限期屆滿之日起為第一期，其後每 3 個月為 1 期，共分 17 期平均攤還本金，利息按月計付	132,353	150,000	150,000
無擔保信用借款	116.03.12	自寬限期屆滿日起為第一期，其後每 3 個月為 1 期，每期攤還 37,500 仟元，餘款屆期一次清償	50,000	-	-
擔保借款（附註三四）	115.06.30	自寬限期屆滿之日起為第一期，其後每 3 個月為 1 期，每期攤還 5%，其餘到期日全數攤還，利息按月計付	50,000	50,000	-
減：列為 1 年內到期部分 長期借款			( <u>386,544</u> ) \$ 783,309	( <u>270,295</u> ) \$ 929,705	( <u>80,148</u> ) \$ 1,069,852

截至 113 年 6 月 30 日暨 112 年 12 月 31 日及 110 年 6 月 30 日止，有效年利率分別為 1.950%~2.175%、1.920%~2.266%及 1.875%~1.925%。

另依借款合同規定，本公司年度及半年度合併財務報表受流動比率、有形資產淨值、負債比率及利息保障倍數之限制，但不列入違約項目之考察。本公司年度及半年度之各項財務比率均符合合約之規定。

十九、應付帳款

	<u>113年6月30日</u>	<u>112年12月31日</u>	<u>112年6月30日</u>
<u>應付帳款</u>			
因營業而發生	\$ 595,584	\$ 331,737	\$ 274,976

本公司因營業而發生之應付帳款平均賒帳期間為月結 15 天至 60 天。本公司訂有財務風險管理政策，以確保所有應付款於預先約定之信用期限內償還。

二十、其他負債

	<u>113年6月30日</u>	<u>112年12月31日</u>	<u>112年6月30日</u>
<u>流 動</u>			
<u>其他負債</u>			
應付薪資及獎金	\$ 339,183	\$ 477,929	\$ 336,506
應付員工及董事酬勞	82,566	45,062	161,409
退款負債（附註二三）	70,323	84,825	122,807
應付權利金	61,908	15,933	37,260
其 他	313,829	267,670	150,286
	<u>\$ 867,809</u>	<u>\$ 891,419</u>	<u>\$ 808,268</u>
<u>遞延收入</u>			
政府補助（附註二八）	\$ 1,784	\$ 1,885	\$ 1,718
<u>非 流 動</u>			
<u>其他負債</u>			
除役負債	\$ 888	\$ 888	\$ 889
應付設備款	-	-	1,200
	<u>\$ 888</u>	<u>\$ 888</u>	<u>\$ 2,089</u>
<u>遞延收入</u>			
政府補助（附註二八）	\$ 52,619	\$ 52,012	\$ 52,556

二一、退職後福利計畫

113 年及 112 年 4 月 1 日至 6 月 30 日與 113 年及 112 年 1 月 1 日至 6 月 30 日認列之確定福利計畫相關退休金費用係以 112 年及 111 年 12 月 31 日精算決定之退休金成本率計算，金額分別為(57)仟元、(17)仟元、(106)仟元及(35)仟元。

## 二二、權益

### (一) 股本

#### 普通股

	113年6月30日	112年12月31日	112年6月30日
額定股數(仟股)	<u>1,200,000</u>	<u>1,200,000</u>	<u>1,200,000</u>
額定股本	<u>\$ 12,000,000</u>	<u>\$ 12,000,000</u>	<u>\$ 12,000,000</u>
已發行且已收足股款之 股數(仟股)	<u>591,995</u>	<u>591,995</u>	<u>591,995</u>
已發行股本	<u>\$ 5,919,949</u>	<u>\$ 5,919,949</u>	<u>\$ 5,919,949</u>

已發行之普通股每股面額為 10 元，每股享有一表決權及收取股利之權利。

額定股本中供認股權憑證、附認股權特別股或附認股權公司債行使認股權所保留之股本為 80,000 仟股。

### (二) 資本公積

	113年6月30日	112年12月31日	112年6月30日
<u>得用以彌補虧損、發放現金或撥充股本(1)</u>			
合併溢額	\$ 92,448	\$ 92,448	\$ 92,449
實際取得或處分子公司 股權價格與帳面價值 差額	324,395	297,845	297,844
<u>僅得用以彌補虧損</u>			
庫藏股票交易	57,435	57,435	55,298
認列對子公司所有權變 動數(2)	459,418	461,302	475,577
採用權益法認列關聯企 業股權淨值之變動數	<u>204,991</u>	<u>251,901</u>	<u>235,746</u>
	<u>\$ 1,138,687</u>	<u>\$ 1,160,931</u>	<u>\$ 1,156,914</u>

1. 此類資本公積得用以彌補虧損，亦得於公司無虧損時，用以發放現金或撥充股本，惟撥充股本時每年以實收股本之一定比率為限。
2. 此類資本公積係本公司未實際取得或處分子公司股權時，因子公司權益變動認列之權益交易影響數或本公司採權益法認列子公司資本公積之調整數。

### (三) 保留盈餘及股利政策

凌陽公司於 111 年 6 月 8 日股東會決議通過公司章程，依凌陽公司修正後章程之盈餘分派政策規定，每年決算後如有盈餘，除依法繳納營利事業所得稅及彌補以往年度虧損外，應先提撥百分之十法定盈餘公積，但法定盈餘公積已達資本總額時，不在此限。次依法令或主管機關規定提撥或迴轉特別盈餘公積，所餘盈餘，連同前期累積未分配盈餘為股東股利，由董事會擬具分派議案，提請股東會決議後分派之。惟盈餘提供分派之比率及股東現金股利之比率，得視當年度實際獲利及資金狀況，經股東會決議調整之。每年度盈餘分派之股東股利總數以當年度新增可分配盈餘不低於百分之十進行分派，惟低於實收資本額百分之一時，得不予分派。前述現金股利不得低於應分派股東股利總數之百分之十。

凌陽公司章程規定之員工及董事酬勞分派政策，參閱附註二四之(八)員工酬勞及董事酬勞。

法定盈餘公積應提撥至其餘額達公司實收股本總額時為止。法定盈餘公積得用以彌補虧損。公司無虧損時，法定盈餘公積超過實收股本總額 25% 之部分除得撥充股本外，尚得以現金分配。

凌陽公司於 113 年 6 月 12 日及 112 年 6 月 13 日舉行股東常會，分別決議通過 112 年度虧損撥補案及 111 年度盈餘分配案如下：

	112 年度	111 年度
法定盈餘公積	\$ -	\$ 27,902
迴轉特別盈餘公積	\$ 56,523	\$ 58,521
現金股利	\$ -	\$309,613
每股現金股利(元)	\$ -	\$ 0.523

另凌陽公司於 112 年 6 月 13 日股東常會決議以資本公積 45,584 仟元發放現金股利。

### (四) 特別盈餘公積

	113年1月1日 至6月30日	112年1月1日 至6月30日
期初餘額	\$180,682	\$239,203
迴轉特別盈餘公積	( 56,523)	( 58,521)
期末餘額	\$124,159	\$180,682

(五) 其他權益項目

1. 國外營運機構財務報表換算之兌換差額

	113年1月1日 至6月30日	112年1月1日 至6月30日
期初餘額	<u>(\$190,170)</u>	<u>(\$136,477)</u>
當期產生		
國外營運機構之換 算差額	55,075	( 46,764)
採用權益法之關聯 企業之份額	<u>6,666</u>	<u>( 3,003)</u>
期末餘額	<u>(\$128,429)</u>	<u>(\$186,244)</u>

2. 透過其他綜合損益按公允價值衡量之金融資產未實現評價損益

	113年1月1日 至6月30日	112年1月1日 至6月30日
期初餘額	<u>\$ 66,011</u>	<u>(\$ 44,206)</u>
當期產生		
未實現損益	( 36,807)	42,511
採用權益法之關聯 企業之份額	2,806	8,299
處分子公司部分權益	174	-
處分採用權益法之關聯 企業	<u>( 6)</u>	<u>-</u>
期末餘額	<u>\$ 32,178</u>	<u>\$ 6,604</u>

(六) 非控制權益

	113年1月1日 至6月30日	112年1月1日 至6月30日
期初餘額	<u>\$ 2,314,062</u>	<u>\$ 2,472,840</u>
本期淨利	190,349	124,159
本期其他綜合損益		
國外營運機構財務報表 換算之兌換差額	7,912	( 7,914)
非控制權益減少	( 1,915)	( 31)
子公司現金股利	( 250,957)	( 459,649)
處分凌陽創新科技股份有限 公司部分權益(附註二九)	5,044	-
處分凌通科技股份有限公司 部分權益(附註二九)	2,968	-

(接次頁)

(承前頁)

	113年1月1日 至6月30日	112年1月1日 至6月30日
透過其他綜合損益按公允價值衡量之金融資產未實現損益	\$ -	\$ 4,017
凌陽創新科技股份有限公司員工權利新股相關非控制權益(附註二七)	-	19,089
期末餘額	<u>\$ 2,267,463</u>	<u>\$ 2,152,511</u>

(七) 庫藏股票

收回原因	轉讓股份予員工(仟股)	子公司持有母公司股票(仟股)	合計(仟股)
113年期初及期末股數	<u>-</u>	<u>3,560</u>	<u>3,560</u>
112年期初及期末股數	<u>-</u>	<u>3,560</u>	<u>3,560</u>

子公司於資產負債表日持有凌陽公司股票之相關資訊如下：

子公司名稱	持有股數(仟股)	帳面金額	市價
<u>113年6月30日</u>			
凌旭投資股份有限公司	3,560	<u>\$ 63,401</u>	<u>\$ 128,872</u>
<u>112年12月31日</u>			
凌旭投資股份有限公司	3,560	<u>\$ 63,401</u>	<u>\$ 122,286</u>
<u>112年6月30日</u>			
凌旭投資股份有限公司	3,560	<u>\$ 63,401</u>	<u>\$ 102,350</u>

子公司持有凌陽公司股票視同庫藏股票處理，除不得參與凌陽公司之現金增資及無表決權外，其餘與一般股東權利相同。

二三、收入

	113年4月1日 至6月30日	112年4月1日 至6月30日	113年1月1日 至6月30日	112年1月1日 至6月30日
商品銷貨收入	\$ 1,685,428	\$ 1,322,480	\$ 2,953,673	\$ 2,409,379
租賃收入	64,722	64,159	129,506	128,076
其他收入	<u>37,536</u>	<u>31,657</u>	<u>51,271</u>	<u>74,373</u>
	<u>\$ 1,787,686</u>	<u>\$ 1,418,296</u>	<u>\$ 3,134,450</u>	<u>\$ 2,611,828</u>

### (一) 客戶合約之說明

#### 1. 商品銷貨收入

IC 商品係銷售予代理商及客戶。本公司係以訂單約定商品銷售價格，並考量代理商及客戶過去訂購情況以最可能金額估計折扣金額及退貨率，據以決定收入認列金額及認列退款負債（帳列其他流動負債）。

#### 2. 其他收入

其他收入主要係來自軟體開發及權利金收入。

### (二) 合約餘額

	113年6月30日	112年12月31日	112年6月30日	112年1月1日
應收帳款（附註九）	<u>\$ 1,052,283</u>	<u>\$ 805,983</u>	<u>\$ 947,136</u>	<u>\$ 887,148</u>
合約負債－流動	<u>\$ 29,835</u>	<u>\$ 29,544</u>	<u>\$ 58,446</u>	<u>\$ 53,462</u>

### (三) 客戶合約收入之細分

	應 報 導 部 門 直 接 銷 售	
	113年1月1日 至6月30日	112年1月1日 至6月30日
<u>主要地區市場</u>		
亞 洲	\$ 1,880,160	\$ 1,503,550
台 灣	<u>1,254,290</u>	<u>1,108,278</u>
	<u>\$ 3,134,450</u>	<u>\$ 2,611,828</u>
<u>收入認列時點</u>		
於某一時點滿足履約義務	\$ 2,991,129	\$ 2,479,817
隨時間逐步滿足履約義務	<u>143,321</u>	<u>132,011</u>
	<u>\$ 3,134,450</u>	<u>\$ 2,611,828</u>

### 二四、本期淨利（損）

繼續營業單位淨損益係包含以下項目：

#### (一) 利息收入

	113年4月1日 至6月30日	112年4月1日 至6月30日	113年1月1日 至6月30日	112年1月1日 至6月30日
銀行存款	\$ 18,629	\$ 19,437	\$ 32,236	\$ 30,419
其 他	( <u>4</u> )	<u>550</u>	<u>1</u>	<u>554</u>
	<u>\$ 18,625</u>	<u>\$ 19,987</u>	<u>\$ 32,237</u>	<u>\$ 30,973</u>

## (二) 其他收入

	113年4月1日 至6月30日	112年4月1日 至6月30日	113年1月1日 至6月30日	112年1月1日 至6月30日
租金收入	\$ 15,120	\$ 14,187	\$ 30,279	\$ 28,750
補助款收入(附註二八)	1,087	2,308	3,866	4,939
股利收入	2,114	137	2,114	1,464
其他	1,783	4,636	13,877	(3,355)
	<u>\$ 20,104</u>	<u>\$ 21,268</u>	<u>\$ 50,136</u>	<u>\$ 31,798</u>

## (三) 其他利益及損失

	113年4月1日 至6月30日	112年4月1日 至6月30日	113年1月1日 至6月30日	112年1月1日 至6月30日
處分關聯企業利益	\$ 9,121	\$ -	\$ 309,872	\$ -
外幣兌換淨利益	12,516	15,493	46,086	8,393
金融資產及金融負債 損益				
透過損益按公允價 值衡量之金融資 產淨利益(損失)	835	25,034	(9,769)	98,616
金融資產減損損失	-	(3,391)	-	(6,277)
處分子公司利益	-	20	-	20
其他	3,680	3,404	6,786	6,423
	<u>\$ 26,152</u>	<u>\$ 40,560</u>	<u>\$ 352,975</u>	<u>\$ 107,175</u>

## (四) 財務成本

	113年4月1日 至6月30日	112年4月1日 至6月30日	113年1月1日 至6月30日	112年1月1日 至6月30日
銀行借款利息	\$ 9,330	\$ 7,735	\$ 16,832	\$ 14,610
租賃負債之利息	1,320	1,243	2,657	2,504
其他財務成本	1,115	1,407	2,315	2,760
	<u>\$ 11,765</u>	<u>\$ 10,385</u>	<u>\$ 21,804</u>	<u>\$ 19,874</u>

## (五) 折舊及攤銷

	113年4月1日 至6月30日	112年4月1日 至6月30日	113年1月1日 至6月30日	112年1月1日 至6月30日
折舊費用依功能別彙總				
營業成本	\$ 21,092	\$ 20,341	\$ 41,496	\$ 41,006
營業費用	61,164	82,396	125,742	156,997
	<u>\$ 82,256</u>	<u>\$ 102,737</u>	<u>\$ 167,238</u>	<u>\$ 198,003</u>
攤銷費用依功能別彙總				
營業成本	\$ 60	\$ 60	\$ 120	\$ 119
營業費用	26,768	29,146	57,148	60,634
	<u>\$ 26,828</u>	<u>\$ 29,206</u>	<u>\$ 57,268</u>	<u>\$ 60,753</u>



(六) 投資性不動產之直接營運費用

	113年4月1日 至6月30日	112年4月1日 至6月30日	113年1月1日 至6月30日	112年1月1日 至6月30日
產生租金收入	<u>\$ 25,255</u>	<u>\$ 23,173</u>	<u>\$ 50,510</u>	<u>\$ 47,143</u>

(七) 員工福利費用

	113年4月1日 至6月30日	112年4月1日 至6月30日	113年1月1日 至6月30日	112年1月1日 至6月30日
短期員工福利	\$ 418,429	\$ 431,691	\$ 869,664	\$ 852,831
退職後福利				
確定提撥計畫	12,047	12,198	24,281	24,511
確定福利計畫(附註二一)	( 57)	( 17)	( 106)	( 35)
	11,990	12,181	24,175	24,476
股份基礎給付				
權益交割	-	9,432	-	19,089
其他員工福利	8,680	8,989	16,835	18,337
員工福利費用合計	<u>\$ 439,099</u>	<u>\$ 462,293</u>	<u>\$ 910,674</u>	<u>\$ 914,733</u>
依功能別彙總				
營業成本	\$ 24,666	\$ 24,211	\$ 49,448	\$ 48,365
營業費用	414,433	438,082	861,226	866,368
	<u>\$ 439,099</u>	<u>\$ 462,293</u>	<u>\$ 910,674</u>	<u>\$ 914,733</u>

(八) 員工酬勞及董事酬勞

凌陽公司係以當年度扣除分派員工及董事酬勞前之稅前淨利分別以不低於 1%及不高於 1.5%提撥員工酬勞及董事酬勞。但公司尚有累積虧損(包含調整未分配盈餘金額)時，應預先保留彌補金額，惟凌陽公司 113 年 1 月 1 日至 6 月 30 日尚有累積虧損及 112 年 1 月 1 日至 6 月 30 日為稅前淨損，故皆無提列員工及董事酬勞。

年度合併財務報告通過發布日後若金額仍有變動，則依會計估計變動處理，於次一年度調整入帳。

凌陽公司 112 年度為稅前淨損，故無提列員工及董事酬勞，111 年度員工酬勞及董事酬勞於 112 年 3 月 15 日經董事會決議如下：

金 額

	111年度	
	現 金	股 票
員工酬勞	<u>\$ 2,216</u>	<u>\$ -</u>
董事酬勞	<u>\$ 3,325</u>	<u>\$ -</u>

111 年度員工酬勞及董監酬勞之實際配發金額與 111 年度財務報告之認列金額並無差異。

有關凌陽公司董事會決議之員工酬勞及董事酬勞資訊，請至臺灣證券交易所「公開資訊觀測站」查詢。

#### (九) 外幣兌換損益

	113年4月1日 至6月30日	112年4月1日 至6月30日	113年1月1日 至6月30日	112年1月1日 至6月30日
外幣兌換利益總額	\$ 30,107	\$ 44,981	\$ 68,439	\$ 58,798
外幣兌換損失總額	( <u>17,591</u> )	( <u>29,488</u> )	( <u>22,353</u> )	( <u>50,405</u> )
淨利益	<u>\$ 12,516</u>	<u>\$ 15,493</u>	<u>\$ 46,086</u>	<u>\$ 8,393</u>

### 二五、繼續營業單位所得稅

#### (一) 認列於損益之所得稅

所得稅費用之主要組成項目如下：

	113年4月1日 至6月30日	112年4月1日 至6月30日	113年1月1日 至6月30日	112年1月1日 至6月30日
當期所得稅				
本期產生者	\$ 19,559	\$ 40,947	\$ 70,861	\$ 72,002
以前年度之調整	( <u>21,311</u> )	( <u>19,188</u> )	( <u>36,127</u> )	( <u>32,277</u> )
	( <u>1,752</u> )	21,759	34,734	39,725
遞延所得稅				
本期產生者	<u>4,736</u>	<u>3,534</u>	<u>15,601</u>	( <u>1,092</u> )
認列於損益之所得稅費用	<u>\$ 2,984</u>	<u>\$ 25,293</u>	<u>\$ 50,335</u>	<u>\$ 38,633</u>

#### (二) 所得稅核定情形

凌陽公司、凌陽管理顧問股份有限公司、凌陽創業投資股份有限公司、凌旭投資股份有限公司、凌陽創新科技股份有限公司、凌通科技股份有限公司、威陽投資股份有限公司、凌陽多媒體股份有限公司及景相科技股份有限公司截至 111 年度之所得稅結算申報案件，業經稅捐稽徵機關核定。

### 二六、每股盈餘（虧損）

	113年4月1日 至6月30日	112年4月1日 至6月30日	113年1月1日 至6月30日	112年1月1日 至6月30日
基本每股盈餘（虧損）	<u>\$ 0.01</u>	( <u>\$ 0.14</u> )	<u>\$ 0.40</u>	( <u>\$ 0.30</u> )
稀釋每股盈餘（虧損）	<u>\$ 0.01</u>	( <u>\$ 0.14</u> )	<u>\$ 0.40</u>	( <u>\$ 0.30</u> )

單位：每股元

用以計算每股盈餘（虧損）之淨利（損）及普通股加權平均股數如下：

本期淨利（損）

	113年4月1日 至6月30日	112年4月1日 至6月30日	113年1月1日 至6月30日	112年1月1日 至6月30日
歸屬於本公司業主之淨利（損）	\$ 2,696	(\$ 82,828)	\$ 234,432	(\$ 174,902)
具稀釋作用潛在普通股之影響：				
員工酬勞	-	-	-	-
用以計算稀釋每股盈餘（虧損）之淨利（損）	<u>\$ 2,696</u>	<u>(\$ 82,828)</u>	<u>\$ 234,432</u>	<u>(\$ 174,902)</u>

股    數

單位：仟股

	113年4月1日 至6月30日	112年4月1日 至6月30日	113年1月1日 至6月30日	112年1月1日 至6月30日
用以計算基本每股盈餘（虧損）之普通股加權平均股數	588,435	588,435	588,435	588,435
具稀釋作用潛在普通股之影響：				
員工酬勞	-	-	-	-
用以計算稀釋每股盈餘（虧損）之普通股加權平均股數	<u>588,435</u>	<u>588,435</u>	<u>588,435</u>	<u>588,435</u>

若凌陽公司得選擇以股票或現金發放員工酬勞，則計算稀釋每股盈餘（虧損）時，假設員工酬勞將採發放股票方式，並於該潛在普通股具有稀釋作用時計入加權平均流通在外股數，以計算稀釋每股盈餘（虧損）。於次年度決議員工酬勞發放股數前計算稀釋每股盈餘（虧損）時，亦繼續考量該等潛在普通股之稀釋作用。

二七、股份基礎給付協議

限制員工權利新股

凌陽創新科技股份有限公司股東常會於 109 年 6 月 22 日決議，發行限制員工權利新股予員工，發行總額新台幣 20,000 仟元，每股面額 10 元，計 2,000 仟股，發行價格擬以每股 0 元（即無償）為發行價格，前述決議已於 109 年 10 月 12 日經金融監督管理委員會申報生效。

凌陽創新科技股份有限公司董事會分別於 109 年 10 月 28 日及 110 年 9 月 6 日通過第一次及第二次發行限制員工權利新股，兩次總額皆為 10,000 仟元，每股面額皆為 10 元，兩次各計 1,000 仟股，每股發行價格皆為新台幣 0 元(即無償)。給與日分別為 109 年 10 月 28 日及 110 年 9 月 6 日，增資基準日分別為 109 年 11 月 5 日及 110 年 9 月 7 日，給與股票之公平價值分別為 75.26 元及 163.50 元。

員工依本辦法自獲配限制員工權利新股後，屆滿下列各既得期限仍在職，同時符合績效條件，可分別達成既得條件之股份比例如下：

- (一) 自給與日起任職屆滿一年仍在凌陽創新科技股份有限公司任職，且任職屆滿日前最近一次核定之個人績效評等達全公司前 35% (含) 者，可既得其獲配股數之 50%。
- (二) 自給與日起任職屆滿二年仍在凌陽創新科技股份有限公司任職，且任職屆滿日前最近一次核定之個人績效評等達全公司前 35% (含) 者，可既得其獲配股數之 50%。

員工未達成既得條件之處理：

- (一) 一般離職(自願/退休/資遣/開除)：未達成既得條件之限制員工權利新股，於離職當日起即視為未符既得條件，凌陽創新科技股份有限公司將依法按原發行價格收買其股份並辦理註銷。
- (二) 留職停薪：未達成既得條件之限制員工權利新股，自復職日起回復其權益，惟既得期間條件應按留職停薪期間，往後遞延。
- (三) 一般死亡：未達成既得條件之限制員工權利新股，於死亡當日即視為未符既得條件，凌陽創新科技股份有限公司將依法按原發行價格收買其股份並辦理註銷。
- (四) 職業災害：
  - 1. 因受職業災害致身體殘疾而無法繼續任職者，未達成既得條件之限制員工權利新股，仍依本條第(三)項達成既得條件。
  - 2. 因受職業災害致死亡者，未達成既得條件之限制員工權利新股，由繼承人於被繼承員工死亡當日起，仍依本條第(三)項達成既得條件。

- (五) 調職：如員工請調至關係企業或其他公司（子公司除外）時，其限制員工權利新股應比照本項第一款「一般離職」之方式處理。惟因凌陽創新科技股份有限公司營運所需，經凌陽創新科技股份有限公司指派轉任凌陽創新科技股份有限公司關係企業或其他公司之員工，其獲配限制員工權利新股不受轉任之影響。
- (六) 員工或其繼承人應依信託約定，領取達成既得條件所移轉之股份。
- (七) 員工於既得期間未符既得條件已獲配之股票股利及現金股利無須返還。

員工獲配或認購新股後未達既得條件前受限制之權利如下：

- (一) 未達既得條件前，員工不得將該限制員工權利新股出售、質押、轉讓、贈與他人、設定，或作其他方式之處分。
- (二) 未達既得條件前，該限制員工權利新股仍可參與配股、配息及現金增資認股。
- (三) 限制員工權利新股發行後，員工應立即將之交付信託或保管，且於既得條件未成就前，不得以任何理由或方式向受託人或保管人請求返還限制員工權利新股。

其他約定事項如下：

限制員工權利新股交付信託或保管期間應由凌陽創新科技股份有限公司全權代理員工與股票信託機構或保管機構進行（包括但不限於）信託契約或保管契約之商議、簽署、修訂、展延、解除、終止，及信託或保管財產之交付、運用及處分指示。

凌陽創新科技股份有限公司限制員工權利新股資訊彙總如下：

	112年1月1日 至6月30日
	<u>股數（仟股）</u>
期初流通在外	540
本期既得	( <u>13</u> )
期末流通在外	<u>527</u>

凌陽創新科技股份有限公司於112年4月1日至6月30日與112年1月1日至6月30日認列之酬勞成本分別為9,432仟元及19,089仟元。

## 二八、政府補助

凌陽成芯科技（成都）有限公司於 102 年 8 月取得建造廠房用地之政府補助人民幣 16,390 仟元（折合新台幣 79,213 仟元）。該金額已列為遞延收入，並於相關資產耐用年限內轉列損益。113 年及 112 年 4 月 1 日至 6 月 30 日與 113 年及 112 年 1 月 1 日至 6 月 30 日分別認列收益 405 仟元、399 仟元及 803 仟元及 803 仟元。

凌陽公司申請經濟部 AI on Chip 研發補助計畫「共享智能運算 Chiplet 架構研發計畫」案於 109 年 11 月 20 日審查通過，核定總補助款為 115,356 仟元，補助計畫於 112 年 5 月 31 日結案。截至 112 年 6 月 30 日止，累積已收補助款為 115,356 仟元，本公司於 112 年 1 月 1 日至 6 月 30 日已認列補助款收入為 1,020 仟元。另本公司依規定設有補助款專戶，且每月提領數應按各月經費彙總表提領，提領數不得高於支用數。補助款專戶已於結案後辦理經費繳庫事宜，並依契約完畢應盡義務事項。

## 二九、清算及處分子公司

### 112 年

#### (一) 清算之資產及負債分析

凌陽公司於 112 年 6 月 15 日完成清算子公司凌陽電通科技股份有限公司。

	<u>凌陽電通科技 股份有限公司</u>
流動資產	
現金及約當現金	\$ 14,043
處分之淨資產	<u>\$ 14,043</u>

#### (二) 清算子公司之利益

	<u>凌陽電通科技 股份有限公司</u>
收取之對價	\$ 14,063
處分之淨資產	( <u>14,043</u> )
處分利益	<u>\$ 20</u>

(三) 清算子公司之淨現金流入

	凌陽電通科技 股份有限公司
以現金及約當現金收取之對價	\$ 14,063
減：處分之現金及約當現金餘額	( 14,043)
	<u>\$ 20</u>

三十、與非控制權益之權益交易

凌陽創新科技股份有限公司於 112 年 1 月因員工已既得限制型股票，致綜合持股比例由 57.38% 下降至 57.37%。

凌陽創新科技股份有限公司於 112 年 9 月因員工已既得限制型股票，致綜合持股比例由 57.37% 下降至 56.92%。

凌陽創業投資股份有限公司與凌陽公司分別於 113 年 5 月及 6 月處分凌陽創新科技股份有限公司，致綜合持股比例由 56.92% 下降至 56.68%。

上海凌陽科技有限公司於 112 年 7 月持有北京凌陽愛普科技有限公司 2.56% 股權，並於 112 年 11 月移轉股權予 Giant Rock Inc.，凌陽子公司合併持有 100% 股權。

上海凌陽科技有限公司於 112 年 10 月將持有重慶雙芯科技有限公司移轉股權至凌陽利華科技（深圳）有限公司，並於 113 年 3 月移轉部分股權予上海凌創佳陽科技有限公司，凌陽子公司合併持有 100% 股權。

凌陽公司於 113 年 6 月處分凌通科技股份有限公司，致綜合持股比例由 47.99% 下降至 47.85%。

凌陽創業投資股份有限公司於 113 年 4 月以現金對價向非控制權益購買景相科技股份有限公司之股權，致綜合持股比例由 97.08% 上升至 100%。

由於上述交易並未改變本公司對該等子公司之控制，本公司係視為權益交易處理。

### 三一、資本風險管理

本公司進行資本管理以確保集團內各企業能夠於繼續經營之前提下，藉由將債務及權益餘額最適化，以使股東報酬極大化。

本公司資本結構係由本公司之淨債務（即借款減除現金及約當現金）及歸屬於本公司業主之權益（即股本、資本公積、保留盈餘及其他權益項目）組成。

本公司不須遵守其他外部資本規定。

### 三二、金融工具

#### (一) 公允價值資訊－非按公允價值衡量之金融工具

本公司管理階層認為非按公允價值衡量之金融資產及金融負債之帳面價值趨近其公允價值。

#### (二) 公允價值資訊－以重複性基礎按公允價值衡量之金融工具

##### 1. 公允價值層級

113年6月30日

	第 1 等級	第 2 等級	第 3 等級	合 計
透過損益按公允價值衡量之金融資產				
基金受益憑證	\$ 1,035,514	\$ -	\$ -	\$ 1,035,514
國內外上市（櫃）股票	287,240	-	-	287,240
國內興櫃股票	50,561	-	31,416	81,977
國內外未上市（櫃）股票	-	-	570,797	570,797
國內外上市（櫃）可轉換公司債	56,284	-	-	56,284
有限合夥	-	-	932,135	932,135
合 計	<u>\$ 1,429,599</u>	<u>\$ -</u>	<u>\$ 1,534,348</u>	<u>\$ 2,963,947</u>
透過其他綜合損益按公允價值衡量之金融資產				
權益工具投資				
國內上市（櫃）股票	\$ 64,589	\$ -	\$ -	\$ 64,589
國內外未上市（櫃）股票	-	-	326,792	326,792
合 計	<u>\$ 64,589</u>	<u>\$ -</u>	<u>\$ 326,792</u>	<u>\$ 391,381</u>



112 年 12 月 31 日

	第 1 等級	第 2 等級	第 3 等級	合 計
透過損益按公允價值衡量之金融資產				
基金受益憑證	\$ 760,044	\$ -	\$ -	\$ 760,044
國內外上市(櫃)股票	336,187	-	-	336,187
國內興櫃股票	68,882	-	-	68,882
國內外未上市(櫃)股票	-	-	661,056	661,056
國內外上市(櫃)可轉換公司債	55,259	-	-	55,259
有限合夥	-	-	875,228	875,228
合 計	<u>\$ 1,220,372</u>	<u>\$ -</u>	<u>\$ 1,536,284</u>	<u>\$ 2,756,656</u>
透過其他綜合損益按公允價值衡量之金融資產				
權益工具投資				
國內上市(櫃)股票	\$ 55,466	\$ -	\$ -	\$ 55,466
國內外未上市(櫃)股票	-	-	324,387	324,387
合 計	<u>\$ 55,466</u>	<u>\$ -</u>	<u>\$ 324,387</u>	<u>\$ 379,853</u>

112 年 6 月 30 日

	第 1 等級	第 2 等級	第 3 等級	合 計
透過損益按公允價值衡量之金融資產				
基金受益憑證	\$ 1,485,442	\$ -	\$ -	\$ 1,485,442
國內外上市(櫃)股票	303,467	-	-	303,467
國內外上市(櫃)可轉換公司債	29,717	-	-	29,717
國內外未上市(櫃)股票	-	-	600,918	600,918
有限合夥	-	-	859,580	859,580
合 計	<u>\$ 1,818,626</u>	<u>\$ -</u>	<u>\$ 1,460,498</u>	<u>\$ 3,279,124</u>
透過其他綜合損益按公允價值衡量之金融資產				
權益工具投資				
國內上市(櫃)股票	\$ 46,717	\$ -	\$ -	\$ 46,717
國內外未上市(櫃)股票	-	-	271,045	271,045
國內上市私募股票	-	-	8,993	8,993
合 計	<u>\$ 46,717</u>	<u>\$ -</u>	<u>\$ 280,038</u>	<u>\$ 326,755</u>

113 年及 112 年 1 月 1 日至 6 月 30 日無第 1 等級與第 2 等級公允價值衡量間移轉之情形。

2. 金融工具以第3等級公允價值衡量之調節

113年1月1日至6月30日

金融資產	透過損益按公允價值衡量之金融資產	透過其他綜合損益按公允價值衡量之金融資產	合計
期初餘額	\$1,536,284	\$ 324,387	\$1,860,671
認列於損益	( 54,634)	-	( 54,634)
認列於其他綜合損益	-	( 45,930)	( 45,930)
購買	45,236	44,580	89,816
減資退回股款	( 23,673)	-	( 23,673)
轉入第3等級	30,412	-	30,412
匯率影響數	723	3,755	4,478
期末餘額	<u>\$1,534,348</u>	<u>\$ 326,792</u>	<u>\$1,861,140</u>

112年1月1日至6月30日

金融資產	透過損益按公允價值衡量之金融資產	透過其他綜合損益按公允價值衡量之金融資產	合計
期初餘額	\$1,522,410	\$ 266,598	\$1,789,008
認列於損益	( 17,209)	-	( 17,209)
認列於其他綜合損益	-	28,768	28,768
購買	59,245	15,290	74,535
處分及投資成本收回	( 76,023)	( 27,378)	( 103,401)
轉出第3等級	( 28,701)	-	( 28,701)
匯率影響數	776	( 3,240)	( 2,464)
期末餘額	<u>\$1,460,498</u>	<u>\$ 280,038</u>	<u>\$1,740,536</u>

3. 第3等級公允價值衡量之評價技術及輸入值

(1) 部分國內外未上市(櫃)權益投資係採市場法，係以可類比標的之交易價格為依據，依據標的公司及市場同業之財務資料，以市場乘數例如本益比、股價淨值比、市值營收比或其他財務比率來分析評價。重大不可觀察輸入值如下，當股價淨值比增加、市值營收比增加、流動性折價減少時，該等投資公允價值將會增加。

	113年6月30日	112年12月31日	112年6月30日
股價淨值比	0.780~8.190	0.840~7.460	0.845~6.730
市值營收比	0.805~12.860	0.770~10.770	0.943~7.950
流動性折價	20%~30%	20%~30%	20%~30%

(2) 部分國內外未上市（櫃）權益投資及有限合夥係採淨資產價值法，本公司評估該等投資之標的其淨資產金額趨近於該權益投資之公允價值，評估標的涵蓋之個別資產及個別負債之總價值，以反映企業或業務之整體價值。

(3) 國內上市私募股權投資係參考上市公司其股票於活絡市場之交易價格，採用之不可觀察輸入值為流動性折價，以決定評價標的之價值。

	113年6月30日	112年12月31日	112年6月30日
流動性折價	-	-	24.3%

### (三) 金融工具之種類

	113年6月30日	112年12月31日	112年6月30日
<u>金融資產</u>			
透過損益按公允價值衡量			
權益工具投資	\$ 2,963,947	\$ 2,756,656	\$ 3,279,124
按攤銷後成本衡量之金融資產（註1）	6,243,607	5,351,891	5,273,823
透過其他綜合損益按公允價值衡量之金融資產			
權益工具	391,381	379,853	326,755
<u>金融負債</u>			
按攤銷後成本衡量（註2）	2,218,239	1,807,824	1,956,019

註1：餘額係包含現金及約當現金、應收帳款、其他應收款、其他金融資產及存出保證金等按攤銷後成本衡量之金融資產。

註2：餘額係包含短期借款、應付帳款、一年內到期之長期借款、長期借款及存入保證金等按攤銷後成本衡量之金融負債。

### (四) 財務風險管理目的與政策

本公司主要金融工具包括基金受益憑證、可轉換公司債、權益工具投資、應收帳款、應付帳款、借款及租賃負債。本公司之財務管理部門工具投資係為各業務單位提供服務，統籌協調進入國內與

國際金融市場操作，藉由依照風險程度與廣度分析暴險之內部風險報告監督及管理本公司營運有關之財務風險。該等風險包括市場風險（包含匯率風險、利率風險及其他價格風險）、信用風險及流動性風險。

財務管理部門每季對本公司之董事會提出報告。

#### 1. 市場風險

本公司之營運活動使本公司承擔之主要財務風險為外幣匯率變動風險（參閱下述(1)）以及利率變動風險（參閱下述(2)）。

##### (1) 匯率風險

本公司之現金流入與流出，有一部分係以外幣為之，故有部分自然避險之效果；本公司匯率風險之管理，以避險為目的，不以獲利為目的。

匯率風險管理策略為定期檢視各種幣別資產及負債之淨部位，並對該淨部位進行風險管理；規避匯率風險工具之選擇，係以避險成本與避險期間為考量，目前以舉借外幣負債為主要規避匯率風險之工具。

本公司於資產負債表日非功能性貨幣計價之貨幣性資產與貨幣性負債帳面金額（包含合併財務報告中已沖銷之非功能性貨幣計價之貨幣性項目），參閱附註三六。

##### 敏感度分析

本公司主要受到美金及人民幣匯率波動之影響。

下表詳細說明當新台幣（功能性貨幣）對美金及人民幣之匯率增加及減少 1 元時，本公司之敏感度分析。敏感度分析係考量流通在外之美金及人民幣貨幣性項目，並將其期末之換算以匯率變動 1 元予以調整。敏感度分析之範圍包括現金及約當現金、應收帳款、其他應收款、應付帳款、其他應付款、長短期借款、其他金融資產及存入保證金。下表係表示當新台幣相對美金及人民幣升值 1 元時，將使稅後淨利增減之金額；當新台幣相對於美金及人民幣貶值 1 元時，其對稅後淨利之影響將為同金額之正負數。

		美 金 之 影 響	
		113年1月1日 至6月30日	112年1月1日 至6月30日
損	益	(\$ 22,814)	(\$ 22,703)
		人 民 幣 之 影 響	
		113年1月1日 至6月30日	112年1月1日 至6月30日
損	益	(\$ 37,744)	\$ 59

## (2) 利率風險

因本公司內之個體同時以固定及浮動利率借入資金，因而產生利率暴險。本公司藉由維持一適當之固定及浮動利率組合來管理利率風險。本公司定期評估避險活動，使其與利率觀點及既定之風險偏好一致，以確保採用最符合成本效益之避險策略。

本公司於資產負債表日受利率暴險之金融資產及金融負債帳面金額如下：

	113年6月30日	112年12月31日	112年6月30日
具公允價值利率風險			
—金融資產	\$ 2,681,446	\$ 3,430,238	\$ 1,926,643
—金融負債	416,530	227,605	371,210
具現金流量利率風險			
—金融資產	2,341,118	928,531	2,188,483
—金融負債	1,169,853	1,200,000	1,259,301

### 敏感度分析

下列敏感度分析係依非衍生工具於資產負債表日之利率暴險而決定。對於浮動利率負債，其分析方式係假設資產負債表日流通在外之負債金額於報導期間皆流通在外。集團內部向主要管理階層報告利率時所使用之變動率為利率增加或減少 0.125%，此亦代表管理階層對利率之合理可能變動範圍之評估。

若利率增加／減少 0.125%，在所有其他變數維持不變之情況下，本公司 113 年及 112 年 1 月 1 日至 6 月 30 日之稅前淨利將分別增加／減少 1,464 仟元及 1,161 仟元。

### (3) 其他價格風險

本公司因透過損益按公允價值衡量之金融資產及透過其他綜合損益按公允價值衡量之金融資產而產生價格暴險。本公司並未積極交易該等投資。

下列敏感度分析係依資產負債表日之透過損益按公允價值衡量之金融資產及透過其他綜合損益按公允價值衡量之金融資產價格暴險進行。

若透過損益按公允價值衡量之金融資產上漲／下跌 1%，113 年及 112 年 1 月 1 日至 6 月 30 日稅後損益將因透過損益按公允價值衡量金融資產之公允價值變動分別增加／減少 29,639 仟元及 32,791 仟元。

若透過其他綜合損益按公允價值衡量之金融資產上漲／下跌 1%，113 年及 112 年 1 月 1 日至 6 月 30 日稅後其他綜合損益將因透過其他綜合損益按公允價值衡量金融資產之公允價值變動分別增加／減少 3,914 仟元及 3,268 仟元。

## 2. 信用風險

信用風險係指交易對方拖欠合約義務而造成本公司財務損失之風險。截至資產負債表日，本公司可能因交易對方未履行義務造成財務損失之最大信用風險暴險主要係來自於合併資產負債表所認列之金融資產帳面金額。

為減輕信用風險，本公司管理階層指派專責團隊負責授信額度之決定、授信核准及其他監控程序以確保逾期應收款項之回收已採取適當行動。此外，本公司於資產負債表日會逐一複核應收款項之可回收金額以確保無法回收之應收款項已提列適當減損損失。據此，本公司管理階層認為本公司之信用風險已顯著減少。

另因流動資金之交易對方係財務體質穩健之金融機構，故該信用風險係屬有限。

應收帳款之對象涵蓋眾多客戶，分散於不同產業及地理區域。本公司持續地針對應收帳款客戶之財務狀況進行評估。

截至 113 年 6 月 30 日暨 112 年 12 月 31 日及 6 月 30 日止，前五大客戶之應收帳款餘額占本公司合併應收帳款餘額之百分比分別為 64%、64%及 62%，其餘應收帳款之信用集中風險相對並不重大。

### 3. 流動性風險

本公司係透過管理及維持足夠部位之現金及約當現金以支應整體營運並減輕現金流量波動之影響。本公司管理階層監督銀行融資額度使用狀況並確保借款合同條款之遵循。

銀行借款對本公司而言係為一項重要流動性來源。截至 113 年 6 月 30 日暨 112 年 12 月 31 日及 6 月 30 日止，本公司未動用之融資額度，參閱下列(2)融資額度之說明。

#### (1) 非衍生金融負債之流動性及利率風險表

下表詳細說明本公司已約定還款期間之非衍生金融負債剩餘合約到期分析，其係依據本公司最早可能被要求還款之日期，並以金融負債未折現現金流量編製，其包括利息及本金之現金流量。

#### 113 年 6 月 30 日

	要求即付或 短於1個月	1至3個月	3個月 至1年	1至5年	5年以上
<u>非衍生金融負債</u>					
無附息負債	\$ 500,389	\$ 185,158	\$ 2,193	\$ 1	\$ -
租賃負債	1,534	3,218	13,815	60,783	221,754
浮動利率工具	1,330	343,034	241,471	783,309	-
固定利率工具	-	-	2,397	4,056	165,562
	<u>\$ 503,253</u>	<u>\$ 531,410</u>	<u>\$ 259,876</u>	<u>\$ 848,149</u>	<u>\$ 387,316</u>

租賃負債到期分析之進一步資訊如下：

	短於1年	1~5年	5~10年	10~15年	15~20年	20年以上
租賃負債	<u>\$ 18,568</u>	<u>\$ 60,783</u>	<u>\$ 48,321</u>	<u>\$ 44,602</u>	<u>\$ 38,180</u>	<u>\$ 90,650</u>

#### 112 年 12 月 31 日

	要求即付或 短於1個月	1至3個月	3個月 至1年	1至5年	5年以上
<u>非衍生金融負債</u>					
無附息負債	\$ 383,822	\$ 95,702	\$ 1,567	\$ 1	\$ -
租賃負債	1,073	2,287	8,699	39,377	226,586
浮動利率工具	1,323	27,654	270,295	929,705	-
固定利率工具	-	-	650	4,096	165,626
	<u>\$ 386,218</u>	<u>\$ 125,643</u>	<u>\$ 281,211</u>	<u>\$ 973,179</u>	<u>\$ 392,212</u>

租賃負債到期分析之進一步資訊如下：

	短於1年	1~5年	5~10年	10~15年	15~20年	20年以上
租賃負債	\$ 12,059	\$ 39,377	\$ 48,321	\$ 45,617	\$ 38,180	\$ 94,468

112年6月30日

	要求即付或 短於1個月	1至3個月	3個月 至1年	1至5年	5年以上
非衍生金融負債					
無附息負債	\$ 183,536	\$ 162,941	\$ 4,558	\$ -	\$ -
租賃負債	1,536	3,214	11,297	40,061	231,418
浮動利率工具	1,157	109,414	80,148	1,069,853	-
固定利率工具	165,030	-	-	2,811	173,557
	\$ 351,259	\$ 275,569	\$ 96,003	\$ 1,112,725	\$ 404,975

租賃負債到期分析之進一步資訊如下：

	短於1年	1~5年	5~10年	10~15年	15~20年	20年以上
租賃負債	\$ 16,047	\$ 40,061	\$ 48,321	\$ 46,631	\$ 38,180	\$ 98,286

## (2) 融資額度

	113年6月30日	112年12月31日	112年6月30日
尚未動用之銀行借款 額度，按一定期間 及需求			
— 已動用金額	\$ 1,366,500	\$ 1,227,635	\$ 1,425,951
— 未動用金額	4,800,600	3,165,646	3,073,305
	\$ 6,167,100	\$ 4,393,281	\$ 4,499,256

## 三三、關係人交易

凌陽公司及子公司（係凌陽公司之關係人）間之交易、帳戶餘額、收益及費損於合併時全數予以銷除，故未揭露於本附註。除已於其他附註揭露外，本公司與其他關係人間之交易如下。

### (一) 關係人名稱及其關係

關 係 人 名 稱	與 本 公 司 之 關 係
芯鼎科技股份有限公司	關聯企業
先進車系統股份有限公司	關聯企業（註）
峻魁智慧股份有限公司	關聯企業
DeepLux Technology, Ltd.	關聯企業
遠見科技股份有限公司	關聯企業
慧承創新股份有限公司	關聯企業

註：係本公司之關聯企業—Autosys Co., Ltd.之子公司。



## (二) 營業收入

帳列項目	關係人類別	113年4月1日 至6月30日	112年4月1日 至6月30日	113年1月1日 至6月30日	112年1月1日 至6月30日
營業收入	關聯企業	<u>\$ 20,581</u>	<u>\$ 14,925</u>	<u>\$ 35,252</u>	<u>\$ 30,275</u>

本公司對關係人銷貨價格條件係參考成本與市價行情，由雙方議定，對關係人之收款期間與一般客戶相當。

## (三) 應收關係人款項（不含對關係人放款）

帳列項目	關係人名稱／類別	113年6月30日	112年12月31日	112年6月30日
應收帳款	關聯企業	<u>\$ 5,015</u>	<u>\$ 1,513</u>	<u>\$ 52</u>
其他應收款項	關聯企業			
	遠見科技股份 有限公司	\$ 8,229	\$ 630	\$ 16,459
	其他	<u>649</u>	<u>-</u>	<u>153</u>
		<u>\$ 8,878</u>	<u>\$ 630</u>	<u>\$ 16,612</u>

流通在外之應收關係人款項未收取保證。113年及112年1月1日至6月30日應收關係人款項並未提列備抵損失。

## (四) 應付關係人款項（不含對關係人放款）

帳列項目	關係人名稱／類別	113年6月30日	112年12月31日	112年6月30日
其他應付款項	關聯企業	<u>\$ 46</u>	<u>\$ -</u>	<u>\$ -</u>

流通在外之應付關係人款項餘額係未提供擔保。

## (五) 預付款項（不含對關係人放款）

帳列項目	關係人類別	113年6月30日	112年12月31日	112年6月30日
其他流動資產	關聯企業	<u>\$ -</u>	<u>\$ 1,385</u>	<u>\$ -</u>

## (六) 存入保證金

帳列項目	關係人類別	113年6月30日	112年12月31日	112年6月30日
其他負債	關聯企業	<u>\$ 3,308</u>	<u>\$ 666</u>	<u>\$ 16</u>

本公司與關係人出租之不動產、廠房及設備，租約內容皆係由租賃雙方協議決定，租金依租約按月支付，相關之租金帳列其他收入；本公司與關係人之技術支援合約，其有關價款之決定係依據相互協議之規定，相關之服務費帳列技術收入。

### (七) 其他關係人交易

帳列項目	關係人類別	113年4月1日	112年4月1日	113年1月1日	112年1月1日
		至6月30日	至6月30日	至6月30日	至6月30日
營業費用	關聯企業	<u>\$ 1,658</u>	<u>\$ -</u>	<u>\$ 1,658</u>	<u>\$ -</u>
營業外收入及支出	關聯企業	<u>\$ 4,870</u>	<u>\$ 3,801</u>	<u>\$ 9,602</u>	<u>\$ 7,440</u>

本公司與關係人間之服務費、管理支援收入及支出，其有關價款之決定係依據相互協議之規定，無其他相當交易可供比較。

本公司與關係人間之租賃契約，其有關租金之決定及收取方式，與一般租賃相當。

### (八) 主要管理階層薪酬

	113年4月1日	112年4月1日	113年1月1日	112年1月1日
	至6月30日	至6月30日	至6月30日	至6月30日
短期員工福利	\$ 9,725	\$ 9,237	\$ 38,553	\$ 41,654
退職後福利	<u>290</u>	<u>230</u>	<u>580</u>	<u>514</u>
	<u>\$ 10,015</u>	<u>\$ 9,467</u>	<u>\$ 39,133</u>	<u>\$ 42,168</u>

董事及其他主要管理階層之薪酬係依照個人績效及市場趨勢決定。

### 三四、質抵押之資產

本公司下列資產已質押或抵押作為借款、購料額度及承租土地之擔保品：

	113年6月30日	112年12月31日	112年6月30日
房屋及建築—淨額	\$ 508,427	\$ 518,128	\$ 527,829
質押定期存款（帳列其他金融資產—非流動）	<u>13,500</u>	<u>13,500</u>	<u>15,368</u>
	<u>\$ 521,927</u>	<u>\$ 531,628</u>	<u>\$ 543,197</u>

### 三五、重大或有負債及未認列之合約承諾

除已於其他附註所述者外，本公司於資產負債表日之重大承諾事項如下：

#### 長期採購合同

凌通科技股份有限公司於 110 年 12 月與供應商簽訂長期供料合約，雙方約定自 111 年 1 月 1 日起至 114 年 12 月 31 日依合約約定之

供貨量及價格交付完畢止，合約載明若雙方未依約履行約定進貨量或供貨量，則對方有權要求一定金額之賠償款，凌通科技股份有限公司依合約規定已支付供應商美金 3,456 仟元作為確保產能供應之保證。

### 三六、具重大影響之外幣資產及負債資訊

以下資訊係按本公司各個體功能性貨幣以外之外幣彙總表達，所揭露之匯率係指該等外幣換算至功能性貨幣之匯率。具重大影響之外幣資產及負債如下：

113 年 6 月 30 日

<u>外 幣 資 產</u>	<u>外</u>	<u>幣 匯</u>	<u>率</u>	<u>帳 面 價 值</u>
<u>貨幣性項目</u>				
美 金	\$	48,586	32.450	\$ 1,576,616
日 圓		19,483	0.2017	3,930
人 民 幣		40,282	4.445	179,053
港 幣		3	4.155	12
英 鎊		81	41.040	3,324
<u>外 幣 負 債</u>				
<u>貨幣性項目</u>				
美 金		25,772	32.450	836,301
歐 元		568	34.710	19,715
人 民 幣		2,538	4.445	11,281

112 年 12 月 31 日

<u>外 幣 資 產</u>	<u>外</u>	<u>幣 匯</u>	<u>率</u>	<u>帳 面 價 值</u>
<u>貨幣性項目</u>				
美 金	\$	42,553	30.705	\$ 1,306,590
日 圓		29,434	0.217	6,387
人 民 幣		17,907	4.327	77,484
港 幣		91	3.929	358
英 鎊		3	39.150	117
<u>外 幣 負 債</u>				
<u>貨幣性項目</u>				
美 金		12,570	30.705	385,962

112 年 6 月 30 日

		外	幣	匯	率	帳	面	價	值
外	幣	資		產					
<u>貨幣性項目</u>									
美	金	\$	40,606		31.140	\$	1,264,471		
日	圓		43,158		0.215		9,279		
人	民		818		4.282		3,503		
港	幣		89		3.974		354		
英	鎊		3		39.380		118		
歐	元		1		33.810		34		
<u>外幣負債</u>									
<u>貨幣性項目</u>									
美	金		17,903		31.140		557,499		
人	民		877		4.282		3,755		

本公司於 113 年及 112 年 4 月 1 日至 6 月 30 日與 113 年及 112 年 1 月 1 日至 6 月 30 日外幣兌換損益（已實現及未實現）分別為 12,516 仟元、15,493 仟元、46,086 仟元及 8,393 仟元，由於外幣交易及集團個體之功能性貨幣種類繁多，故無法按各重大影響之外幣別揭露兌換損益。

### 三七、附註揭露事項

#### (一) 重大交易事項相關資訊：

1. 資金貸與他人：(附表一)
2. 為他人背書保證：無。
3. 期末持有有價證券情形：(附表二)
4. 累積買進或賣出同一有價證券之金額達新臺幣 3 億元或實收資本額 20% 以上：(附表三)
5. 取得不動產之金額達新臺幣 3 億元或實收資本額 20% 以上：無。
6. 處分不動產之金額達新臺幣 3 億元或實收資本額 20% 以上：無。
7. 與關係人進、銷貨之金額達新臺幣 1 億元或實收資本額 20% 以上：無。

8. 應收關係人款項達新臺幣 1 億元或實收資本額 20% 以上：無。
9. 從事衍生工具交易：無。
10. 其他：母子公司間及各子公司間之業務關係及重要交易往來情形及金額：(附表四)

(二) 轉投資事業相關資訊：(附表五)

(三) 大陸投資資訊：

1. 大陸被投資公司名稱、主要營業項目、實收資本額、投資方式、資金匯出入情形、持股比例、本期損益及認列之投資損益、期末投資帳面金額、已匯回投資損益及赴大陸地區投資限額：(附表六)
2. 與大陸被投資公司直接或間接經由第三地區所發生下列之重大交易事項，及其價格、付款條件、未實現損益：(附表七)
  - (1) 進貨金額及百分比與相關應付款項之期末餘額及百分比。
  - (2) 銷貨金額及百分比與相關應收款項之期末餘額及百分比。
  - (3) 財產交易金額及其所產生之損益數額。
  - (4) 票據背書保證或提供擔保品之期末餘額及其目的。
  - (5) 資金融通之最高餘額、期末餘額、利率區間及當期利息總額。
  - (6) 其他對當期損益或財務狀況有重大影響之交易事項，如勞務之提供或收受等。

(四) 主要股東資訊：股權比例達 5% 以上之股東名稱、持股數額及比例：(附表八)

除附表(一)至(八)外，並無其他重大交易事項相關資訊應揭露事項。

### 三八、營運部門財務資訊

本公司之營運決策者用以分配資源及評量部門績效係著重於產品別之資訊，而每一產品皆具有相類似之經濟特性，且透過統一集中之銷售方式銷售，故本公司則彙總為單一營運部門報導。另本公司提供給營運決策者複核之部門資訊，其衡量基礎與財務報表相同，故 113 年及 112 年 1 月 1 日至 6 月 30 日應報導之部門收入及營運結果可參照

113 年及 112 年 1 月 1 日至 6 月 30 日之合併綜合損益表；113 年 6 月 30 日暨 112 年 12 月 31 日及 6 月 30 日應報導之部門資產可參照 113 年 6 月 30 日暨 112 年 12 月 31 日及 6 月 30 日之合併資產負債表。

凌陽科技股份有限公司及子公司  
資金貸與他人  
民國 113 年 1 月 1 日至 6 月 30 日

附表一

單位：除另註明者外，  
係新台幣仟元

編號	貸出資金之公司	貸與對象	往來科目	是否為關係人	本期最高餘額	期末餘額	實際動支金額	利率區間	資金貸與性質	業務往來金額	有短期融通資金必要之原因	提列損失	備抵金額	擔保名稱	品價	對個別對象資金貸與限額	資金貸與總額
1	上海凌創佳陽科技有限公司	凌陽成芯科技(成都)有限公司	應收關係人款項	是	\$ 324,485	\$ 290,703	\$ 290,703	1.80%	註1	\$ -	註2	\$ -	-	-	\$ -	\$ 397,585 (註4)	\$ 397,585 (註4)
2	凌旭投資股份有限公司	凌陽成芯科技(成都)有限公司	應收關係人款項	是	128,000	64,900	64,900	4.15%	註1	-	註3	-	-	-	-	398,907 (註5)	398,907 (註5)

註 1：係有短期融通資金必要者。

註 2：上海凌創佳陽科技有限公司提供資金予凌陽成芯科技(成都)有限公司以供其營運所需。

註 3：凌旭投資股份有限公司提供資金予凌陽成芯科技(成都)有限公司以供其營運所需。

註 4：上海凌創佳陽科技有限公司與貸與對象均為母公司直接及間接持有表決權股份 100%之國外公司，因融通資金需要從事資金貸與時，其資金貸與個別金額及總額以不超過資金貸出企業淨值 80%為限，其期間以不超過 2 年為限。

註 5：有短期融通資金必要者，凌旭投資股份有限公司資金貸與個別金額及總額以不超過資金貸出企業淨值 40%為限。

凌陽科技股份有限公司及子公司

期末持有有價證券情形

民國 113 年 6 月 30 日

附表二

單位：除另予註明者外，  
為新台幣仟元

持有之公司	有價證券種類及名稱	與有價證券發行人係 之關係	帳 列 科 目	期 末				備 註
				股數 / 單位	帳 面 金 額	持 股 比 率 ( %)	公 允 價 值	
凌陽科技股份有限公司	野村貨幣市場基金	—	透過損益按公允價值衡量之金融資產—流動	903,214	\$ 15,219	-	\$ 15,219	註 3
	野村全球短期收益債基金	—	透過損益按公允價值衡量之金融資產—流動	1,400,251	15,360	-	15,360	註 3
	柏瑞 ESG 量化債券基金	—	透過損益按公允價值衡量之金融資產—流動	1,086,722	10,301	-	10,301	註 3
	士鼎創業投資公司股票	—	透過損益按公允價值衡量之金融資產—非流動	28,841,800	237,904	5	237,904	註 1
	Vertex Growth II (SG) L.P.	—	透過損益按公允價值衡量之金融資產—非流動	-	8,714	-	8,714	註 1
	AMED Ventures II, L.P.	—	透過損益按公允價值衡量之金融資產—非流動	-	17,170	1	17,170	註 1
	Intudo Ventures III, L.P.	—	透過損益按公允價值衡量之金融資產—非流動	-	31,365	1	31,365	註 1
	Intudo Ventures II, L.P.	—	透過損益按公允價值衡量之金融資產—非流動	-	185,365	6	185,365	註 1
	AMED Ventures I, L.P.	—	透過損益按公允價值衡量之金融資產—非流動	-	19,633	2	19,633	註 1
	Innobridge Venture Fund I, L.P.	—	透過損益按公允價值衡量之金融資產—非流動	-	-	-	-	註 1
	Intudo Istimewa I, LLC	—	透過損益按公允價值衡量之金融資產—非流動	-	13,688	14	13,688	註 1
	Intudo Istimewa II, LLC	—	透過損益按公允價值衡量之金融資產—非流動	-	14,269	7	14,269	註 1
	鴻華先進公司股票	—	透過損益按公允價值衡量之金融資產—非流動	1,950,000	93,503	-	93,503	註 2
	AnHorn Holdings Inc.	—	透過其他綜合損益按公允價值衡量之金融資產—非流動	581,396	16,550	2	16,550	註 1
	eYs3D Microelectronics, Inc.	—	透過其他綜合損益按公允價值衡量之金融資產—非流動	1,190,476	10,800	1	10,800	註 1
GeneOne Diagnostics Corporation	—	透過其他綜合損益按公允價值衡量之金融資產—非流動	1,709,974	-	13	-	註 1	

(接次頁)



(承前頁)

持有之公司	有價證券種類及名稱	與有價證券發行人之關係	帳列科目	期末				備註
				股數 / 單位	帳面金額	持股比例 (%)	公允價值	
凌旭投資股份有限公司	榮剛材料公司股票	—	透過損益按公允價值衡量之金融資產—流動	150,000	\$ 7,260	-	\$ 7,260	註 2
	中興電工機械公司股票	—	透過損益按公允價值衡量之金融資產—流動	50,000	9,400	-	9,400	註 2
	川湖科技公司股票	—	透過損益按公允價值衡量之金融資產—流動	8,000	9,920	-	9,920	註 2
	台耀科技公司股票	—	透過損益按公允價值衡量之金融資產—流動	60,000	9,750	-	9,750	註 2
	虹堡科技公司股票	—	透過損益按公允價值衡量之金融資產—流動	80,000	10,480	-	10,480	註 2
	至上—可轉債十	—	透過損益按公允價值衡量之金融資產—流動	50,000	6,000	-	6,000	註 2
	穎崴—可轉債一	—	透過損益按公允價值衡量之金融資產—流動	70,000	9,506	-	9,506	註 2
	中砂—可轉債一	—	透過損益按公允價值衡量之金融資產—流動	75,000	9,866	-	9,866	註 2
	三商餐飲公司股票	—	透過損益按公允價值衡量之金融資產—流動	350,000	31,416	-	31,416	註 2
	雲豹能源科技公司股票	—	透過損益按公允價值衡量之金融資產—流動	40,000	9,240	-	9,240	註 2
	弘憶—可轉債一	—	透過損益按公允價值衡量之金融資產—流動	30,000	3,781	-	3,781	註 2
	長榮航太公司股票	—	透過損益按公允價值衡量之金融資產—流動	455,000	51,188	-	51,188	註 2
	龍德造船—可轉債一	—	透過損益按公允價值衡量之金融資產—流動	33,000	4,686	-	4,686	註 2
	鈺寶科技公司股票	—	透過損益按公允價值衡量之金融資產—流動	500,000	21,500	-	21,500	註 2
	群聯—可轉債二	—	透過損益按公允價值衡量之金融資產—流動	85,000	10,345	-	10,345	註 2
	英瑞 KY—可轉債	—	透過損益按公允價值衡量之金融資產—流動	30,000	-	-	-	註 1
	天才視野資訊公司股票	—	透過損益按公允價值衡量之金融資產—非流動	300,000	-	1	-	註 1
	麗坤智聯有限合夥	—	透過損益按公允價值衡量之金融資產—非流動	1,000,000	45,479	11	45,479	註 1

(接次頁)

(承前頁)

持有之公司	有價證券種類及名稱	與有價證券發行人之關係	帳列科目	期末				備註
				股數 / 單位	帳面金額	持股比例 (%)	公允價值	
凌旭投資股份有限公司	人工智能公司股票	—	透過損益按公允價值衡量之金融資產—非流動	33,130	\$ 431	1	\$ 431	註 1
	Prime Rich International Co.,Ltd.	—	透過其他綜合損益按公允價值衡量之金融資產—非流動	33,000	2,280	-	2,280	註 1
	凌陽科技公司股票	母 公 司	透過其他綜合損益按公允價值衡量之金融資產—非流動	3,559,996	128,872	1	128,872	註 2
凌陽創業投資股份有限公司	仁新醫藥公司股票	—	透過損益按公允價值衡量之金融資產—流動	150,000	13,608	-	13,608	註 2
	群聯—可轉債二	—	透過損益按公允價值衡量之金融資產—流動	15,000	1,826	-	1,826	註 2
	日盛越南機會基金	—	透過損益按公允價值衡量之金融資產—流動	500,000	4,600	-	4,600	註 3
	瀚亞印度基金	—	透過損益按公允價值衡量之金融資產—流動	103,647	6,281	-	6,281	註 3
	瀚亞威寶貨幣市場基金	—	透過損益按公允價值衡量之金融資產—流動	11,594,584	162,896	-	162,896	註 3
	日本動力股票基金 Aj (日圓)	—	透過損益按公允價值衡量之金融資產—流動	11,512	5,807	-	5,807	註 3
	日本動力股票基金 A (美元)	—	透過損益按公允價值衡量之金融資產—流動	9,192	6,203	-	6,203	註 3
	國泰金公司股票	—	透過損益按公允價值衡量之金融資產—流動	400,000	23,600	-	23,600	註 2
	迅杰—可轉債三	—	透過損益按公允價值衡量之金融資產—流動	50,000	5,325	-	5,325	註 2
	一銓—可轉債六	—	透過損益按公允價值衡量之金融資產—流動	49,000	4,949	-	4,949	註 2
	eWave System,Inc.股票	—	透過損益按公允價值衡量之金融資產—非流動	1,833,333	-	22	-	註 1
	華文網公司股票	—	透過損益按公允價值衡量之金融資產—非流動	9,375	-	-	-	註 1
	金揚資訊公司股票	—	透過損益按公允價值衡量之金融資產—非流動	1,900,000	-	10	-	註 1
	天才視野資訊公司股票	—	透過損益按公允價值衡量之金融資產—非流動	375,000	-	1	-	註 1
	倍利生技投資公司股票	—	透過損益按公允價值衡量之金融資產—非流動	12,014,712	125,230	6	125,230	註 1

(接次頁)

(承前頁)

持有之公司	有價證券種類及名稱	與有價證券發行人之關係	帳列科目	期末				備註
				股數 / 單位	帳面金額	持股比例 (%)	公允價值	
凌陽創業投資股份有限公司	匯嘉健康生活科技公司股票	—	透過損益按公允價值衡量之金融資產—非流動	1,049,000	\$ 3,480	5	\$ 3,480	註1
	福友創業投資有限合夥	—	透過損益按公允價值衡量之金融資產—非流動	5,000,000	50,368	10	50,368	註1
	福友私募股權有限合夥	—	透過損益按公允價值衡量之金融資產—非流動	-	54,529	5	54,529	註1
	三能 KY 股票	—	透過損益按公允價值衡量之金融資產—非流動	900,000	41,400	1	41,400	註2
	天光材料科技公司股票	—	透過損益按公允價值衡量之金融資產—非流動	1,365,720	38,695	12	38,695	註1
	中華開發優勢創業投資有限合夥	—	透過損益按公允價值衡量之金融資產—非流動	-	99,701	2	99,701	註1
	TIEF fund I L.P.	—	透過損益按公允價值衡量之金融資產—非流動	-	50,672	7	50,672	註1
	Intudo Ventures I,L.P.	—	透過損益按公允價值衡量之金融資產—非流動	-	105,607	8	105,607	註1
	台灣閩鼎亞洲貳有限合夥	—	透過損益按公允價值衡量之金融資產—非流動	-	123,897	5	123,897	註1
	Intelligo Technology Inc.	—	透過損益按公允價值衡量之金融資產—非流動	336,502	15,750	1	15,750	註1
	Pacific 8 Ventures Fund II,L.P.	—	透過損益按公允價值衡量之金融資產—非流動	-	16,526	2	16,526	註1
	青鋒資本創業投資有限合夥	—	透過損益按公允價值衡量之金融資產—非流動	-	24,264	11	24,264	註1
	CSVI Ventures, L.P.	—	透過損益按公允價值衡量之金融資產—非流動	-	30,132	2	30,132	註1
	精拓科技公司股票	—	透過其他綜合損益按公允價值衡量之金融資產—非流動	602,020	49,486	2	49,486	註2
	群鑫創業投資公司股票	—	透過其他綜合損益按公允價值衡量之金融資產—非流動	3,000,000	13,846	6	13,846	註1
	保生國際生醫公司股票	—	透過其他綜合損益按公允價值衡量之金融資產—非流動	469,110	1,100	3	1,100	註1
	喬鼎資訊公司股票	—	透過其他綜合損益按公允價值衡量之金融資產—非流動	962,000	15,103	1	15,103	註2
	Neuchips Inc.股票	—	透過其他綜合損益按公允價值衡量之金融資產—非流動	2,100,000	47,053	2	47,053	註1
	Neuchips Inc.—特別股	—	透過其他綜合損益按公允價值衡量之金融資產—非流動	585,000	21,822	1	21,822	註1

(接次頁)

(承前頁)

持有之公司	有價證券種類及名稱	與有價證券發行人係 之關係	帳 列 科 目	期				備 註
				股數 / 單位	帳面金額	持 股 比 率 (%)	公 允 價 值	
威陽投資股份有限公司	和淞科技公司股票	—	透過損益按公允價值衡量之金融資產—流動	190,000	\$ 36,953	-	\$ 36,953	註 2
上海凌陽科技有限公司	廣發添利貨幣 B	—	透過損益按公允價值衡量之金融資產—流動	6,280,000	28,801	-	28,801	註 3
上海凌創佳陽科技有 限公司	神頂科技(南京)有限公司	—	透過其他綜合損益按公允價值衡量之金融資產—非流動	-	44,450	2	44,450	註 1
凌陽利華科技有限公 司	橫琴中集睿德信創新創業投資基金 (有限合夥)	—	透過損益按公允價值衡量之金融資產—非流動	-	40,756	16	40,756	註 1
凌通科技股份有限公司	富蘭克林華美貨幣市場基金	—	透過損益按公允價值衡量之金融資產—流動	1,934,557	20,703	-	20,703	註 3
	元大得利貨幣市場基金	—	透過損益按公允價值衡量之金融資產—流動	6,598,017	111,354	-	111,354	註 3
凌陽創新科技股份有 限公司	台新 1699 貨幣市場基金	—	透過損益按公允價值衡量之金融資產—流動	10,133,835	142,260	-	142,260	註 3
	台新大眾貨幣市場基金	—	透過損益按公允價值衡量之金融資產—流動	11,733,616	172,555	-	172,555	註 3
	富邦吉祥貨幣市場基金	—	透過損益按公允價值衡量之金融資產—流動	8,764,601	142,072	-	142,072	註 3
	中國信託華盈貨幣型基金	—	透過損益按公允價值衡量之金融資產—流動	7,962,421	90,697	-	90,697	註 3
	永豐貨幣市場基金	—	透過損益按公允價值衡量之金融資產—流動	6,973,633	100,404	-	100,404	註 3
	Advanced NuMicro Systems, Inc. 股票	—	透過其他綜合損益按公允價值衡量之金融資產—非流動	2,000,000	-	8	-	註 2
	PointGrab Ltd.股票	—	透過其他綜合損益按公允價值衡量之金融資產—非流動	453,193	-	1	-	註 2
Giant Rock Inc.	廈門凌陽華芯科技股份有限公司股票	—	透過損益按公允價值衡量之金融資產—非流動	11,150,000	149,307	13	149,307	註 1
重慶雙芯科技有限公 司	神頂科技(南京)有限公司	—	透過其他綜合損益按公允價值衡量之金融資產—非流動	-	168,891	6	168,891	註 1

註 1：係按 113 年 6 月底公允價值列示。

註 2：係按 113 年 6 月底收盤價計算。

註 3：係按 113 年 6 月底基金淨值計算。

凌陽科技股份有限公司及子公司

累積買進或賣出同一有價證券之金額達新臺幣 3 億元或實收資本額 20% 以上

民國 113 年 1 月 1 日至 6 月 30 日

附表三

單位：除另予註明者外，  
為新台幣仟元

買、賣之公司	有價證券種類及名稱 (註 1)	帳列科目	交易對象 (註 2)	關係 (註 2)	初		買入 (註 3)		賣出 (註 3)				末	
					股數	金額	股數	金額	股數	售價	帳面成本	處分損益 (註 4)	股數	金額
凌陽創業投資股份有限公司	芯鼎科技股份有限公司股票	採用權益法之投資	—	關聯企業	3,331,818	\$ 78,612	-	\$ -	3,331,818	\$ 275,866	\$ 78,612	\$ 235,207	-	\$ -
凌旭投資股份有限公司	芯鼎科技股份有限公司股票	採用權益法之投資	—	關聯企業	964,545	22,758	-	-	964,545	77,307	22,758	65,544	-	-
凌陽科技股份有限公司	芯鼎科技股份有限公司股票	採用權益法之投資	—	關聯企業	12,734,546	276,717	-	-	144,000	10,555	3,077	9,121	12,590,546	270,303

註 1：本表所稱有價證券，係指股票、債券、受益憑證及上述項目所衍生之有價證券。

註 2：有價證券帳列採用權益法之投資者，須填寫該二欄，餘得免填。

註 3：累計買進、賣出金額應按市價分開計算是否達 3 億元或實收資本額 20%。

註 4：處分損益含與採用權益法之投資直接相關之權益轉列處分損益。

註 5：實收資本額係指母公司之實收資本額。發行人股票無面額或每股面額非屬新臺幣 10 元者，有關實收資本額 20% 之交易金額規定，以資產負債表歸屬於母公司業主之權益 10% 計算之。

凌陽科技股份有限公司及子公司  
母子公司間及各子公司間之業務關係及重要交易往來情形及金額  
民國 113 年 1 月 1 日至 6 月 30 日

附表四

單位：除另予註明者外  
，為新台幣仟元

編 號	交 易 人 名 稱	交 易 往 來 對 象	與交易人之關係(註4)	交 易 往 來 情 形			
				交 易 條 件	估 合 併 總 營 收 或 總 資 產 之 比 率	目 金 額	
0	凌陽科技股份有限公司	凌通科技股份有限公司	1	營業收入	\$ 2,044	註 1	0.07%
				應收票據及帳款	814	註 1	0.01%
				營業外收入及利益	262	註 2	-
				其他應收款	48,431	註 3	0.33%
		凌陽創新科技股份有限公司	1	營業收入	67	註 1	-
				營業外收入及利益	2,139	註 2	0.07%
				應收票據及帳款	71	註 1	-
				其他應收款	204,543	註 3	1.38%
		景相科技股份有限公司	1	營業收入	9,169	註 1	0.29%
				營業外收入及利益	6,107	註 2	0.19%
				應收票據及帳款	3,447	註 1	0.02%
				其他應收款	7,212	註 3	0.05%
		重慶雙芯科技有限公司	1	銷貨成本	9,001	註 2	0.29%
				其他應付款	673	註 3	-
凌陽成芯科技(成都)有限公司	1	其他應付款	11,649	註 3	0.08%		
		研發費用	70,655	註 2	2.25%		
凌陽利華科技(深圳)有限公司	1	其他應付款	30,482	註 3	0.21%		
		研發費用	60,398	註 2	1.93%		
1	凌陽創新科技股份有限公司	凌陽成芯科技(成都)有限公司	2	其他應付款	1,650	註 3	0.01%
				銷售費用	3,345	註 2	0.11%
				其他應付款	6,910	註 3	0.05%
2	凌通科技股份有限公司	凌通科技(香港)有限公司	2	銷售費用	13,519	註 2	0.43%
				銷售費用	6,584	註 2	0.21%
				其他應付款	4,555	註 3	0.03%
				營業收入	67,832	註 2	2.16%
				研究發展費用	29,402	註 2	0.94%
2	凌嘉科技(深圳)有限公司	凌嘉科技(深圳)有限公司	2	應收票據及帳款	20,994	註 1	0.14%
				其他應付款	14,002	註 3	0.09%
				其他應付款	14,002	註 3	0.09%
				銷貨收入	439	註 1	0.01%

(接次頁)

(承前頁)

編 號	交 易 人 名 稱	交 易 往 來 對 象	與交易人之關係(註4)	交 易 往 來 情 形			
				交 易 條 件	估 合 併 總 營 收 或 總 資 產 之 比 率	目 金 額	
3	上海凌陽科技有限公司	上海凌創佳陽科技有限公司	2	存入保證金	\$ 267	註3	-
				利息費用	487	註2	0.02%
		上海凌創佳鴻科技有限公司	2	營業收入	2,259	註2	0.07%
				存入保證金	225	註3	-
4	凌陽利華科技(深圳)有限公司	凌耀科技(深圳)科技有限公司	2	營業收入	2,398	註2	0.08%
		上海凌創佳陽科技有限公司	2	管理費用	4,629	註2	0.15%
5	上海凌創佳陽科技有限公司	凌陽成芯科技(成都)有限公司	2	營業外收入及利益	3,415	註2	0.11%
				其他應付款	44,450	註3	0.30%
6	凌旭投資股份有限公司	凌陽成芯科技(成都)有限公司	2	其他應收款	268,478	註3	1.82%
				長期應收款	22,225	註3	0.15%
7	凌陽創業投資股份有限公司	凌陽創新科技股份有限公司	2	利息收入	2,525	註2	0.08%
				其他應收款	65,012	註3	0.44%
8	北京凌陽益輝科技有限公司	凌陽成芯科技(成都)有限公司	2	利息收入	1,395	註2	0.04%
				其他應收款	7,523	註3	0.05%
9	北京凌陽愛普科技有限公司	北京凌陽益輝科技有限公司	2	其他應收款	19,360	註3	0.13%
				其他應收款	20,465	註3	0.14%
				營業收入	2,094	註1	0.07%
				應收票據及帳款	886	註1	0.01%
				管理費用	16	註2	-

註1：係按一般交易條件及價格辦理。

註2：並無其他適當交易對象可茲比較。

註3：付款條件與一般交易條件相當。

註4：1係代表母公司對子公司之交易。

2係代表子公司間之交易。

凌陽科技股份有限公司及子公司  
被投資公司資訊、所在地區...等相關資訊  
民國 113 年 1 月 1 日至 6 月 30 日

附表五

單位：除另與註明者外，  
為新台幣仟元

投資公司名稱	被投資公司名稱	所在地區	主要營業項目	累計投資金額		期末		持有被投資公司 帳面金額	本期認列之 投資(損)益	本期認列之 投資(損)益	備註
				本期	期末	股數/單位	比率(%)				
凌陽科技股份有限公司	Ventureplus Group Inc.	貝里斯	投資	\$ 2,589,398 (US\$ 74,605 及 RMB\$ 37,900)	\$ 2,589,398 (US\$ 74,605 及 RMB\$ 37,900)	80,821,284	100	\$ 1,794,339	(\$ 11,994)	(\$ 3,662)	子公司
	Award Glory Ltd.	貝里斯	投資	341,349 (US\$ 7,072 及 RMB\$ 25,166)	337,793 (US\$ 7,072 及 RMB\$ 24,366)	9,566,874	100	240,883	( 74,054)	( 74,054)	子公司
	遠見科技股份有限公司	新北市	消費性電子產品、零組件及房屋租賃業務	315,658	315,658	8,229,457	13	327,045	23,328	3,047	被投資公司
	凌旭投資股份有限公司	新竹市	投資	699,988	699,988	70,000,000	100	896,407	136,689	136,689	子公司
	凌通科技股份有限公司	新竹市	IC 設計	279,916	281,001	37,180,304	34	731,135	180,111	61,733	子公司
	凌陽創業投資股份有限公司	新竹市	投資	1,109,982	1,109,982	111,000,000	100	1,630,230	264,658	264,289	子公司
	凌陽創新科技股份有限公司	新竹市	IC 設計	272,216	273,941	29,130,751	50	1,074,169	223,639	111,949	子公司
	芯鼎科技股份有限公司	新竹縣	IC 設計	125,905	127,345	12,590,546	13	270,303	( 59,797)	( 7,908)	被投資公司
	凌陽多媒體股份有限公司	新竹縣	IC 設計	407,565	407,565	22,440,723	90	22,530	( 25)	( 23)	子公司
	凌陽管理顧問股份有限公司	新竹市	管理顧問	5,000	5,000	500,000	100	2,925	( 101)	( 101)	子公司
	威陽投資股份有限公司	新竹市	投資	140,157	140,157	12,400,000	100	125,027	8,853	8,853	子公司
	景相科技股份有限公司	新竹縣	IC 設計	132,000	132,000	13,200,000	55	36,084	7,879	4,334	子公司
	Autosys Co., Ltd	英屬開曼群島	投資	81,125 (US\$ 2,500)	81,125 (US\$ 2,500)	5,000,000	16	61,859	( 26,416)	( 4,292)	被投資公司
	晶絡科技股份有限公司	台北市	資訊軟體服務	174,000	174,000	17,400,000	17	78,442	( 32,511)	( 5,660)	被投資公司
慧承創新股份有限公司	新竹縣	IC 設計	13,500	13,500	3,000,000	38	7,488	( 2,510)	( 941)	被投資公司	
DeepLux Technology, Inc.	美國	IC 設計	3,245 (US\$ 100)	3,245 (US\$ 100)	3,806	25	3,268	-	-	被投資公司	
凌旭投資股份有限公司	凌通科技股份有限公司	新竹市	IC 設計	86,256	86,256	14,892,301	14	294,010	180,111	24,650	子公司
	凌陽創新科技股份有限公司	新竹市	IC 設計	15,701	15,701	1,074,664	2	37,367	223,639	4,112	子公司
	芯鼎科技股份有限公司	新竹縣	IC 設計	-	9,645	-	-	-	-	-	被投資公司
	凌陽多媒體股份有限公司	新竹縣	IC 設計	19,408	19,408	650,185	3	5,317	( 25)	( 1)	子公司
	醫智亮加速器股份有限公司	新竹市	投資管理顧問	1,250	1,250	125,000	13	315	( 537)	( 67)	被投資公司
	凌陽創業投資股份有限公司	新竹縣	IC 設計	104,500	101,000	10,800,000	45	29,523	7,879	3,317	子公司
凌陽創業投資股份有限公司	凌陽創新科技股份有限公司	新竹市	IC 設計	60,525	60,588	2,920,513	5	108,589	223,639	11,185	子公司
	芯鼎科技股份有限公司	新竹市	IC 設計	-	33,439	-	-	-	-	-	被投資公司
	凌陽多媒體股份有限公司	新竹縣	IC 設計	44,878	44,878	1,909,092	8	363	( 25)	( 2)	子公司
	峻魁智慧股份有限公司	新竹市	軟體服務	37,500	37,500	15,000,000	35	30,365	( 13,282)	( 4,633)	被投資公司
	醫智亮加速器股份有限公司	新竹市	投資管理顧問	1,250	1,250	125,000	12	315	( 537)	( 67)	被投資公司
	Ventureplus Group Inc.	Ventureplus Mauritius Inc.	模里西斯	2,589,398 (US\$ 74,605 及 RMB\$ 37,900)	2,589,398 (US\$ 74,605 及 RMB\$ 37,900)	8,082,129	100	1,814,843	( 11,994)	( 11,994)	子公司
Ventureplus Mauritius Inc.	Ventureplus Cayman Inc.	英屬開曼群島	2,589,398 (US\$ 74,605 及 RMB\$ 37,900)	2,589,398 (US\$ 74,605 及 RMB\$ 37,900)	80,821,284	100	1,814,819	( 11,996)	( 11,996)	子公司	
凌通科技股份有限公司	Generalplus International (Samoa) Inc.	薩摩亞	619,471 (US\$ 19,090)	619,471 (US\$ 19,090)	19,090,000	100	565,650	7,245	7,245	子公司	

(接次頁)



(承前頁)

投資公司名稱	被投資公司名稱	所在地區	主要營業項目	累計投資金額		期末持			被投資公司本期(損)益	本期認列之投資(損)益	備註
				本期	期末	去年年底	股數/單位	比率(%)			
Generalplus International (Samoa) Inc.	Generalplus (Mauritius) Inc.	模里西斯	投資	\$ 619,471 (US\$ 19,090)	\$ 619,471 (US\$ 19,090)	19,090,000	100	\$ 557,213	\$ 7,245	\$ 7,245	子公司
Generalplus (Mauritius) Inc.	凌通科技(香港)有限公司	香港	行銷	12,656 (US\$ 390)	12,656 (US\$ 390)	-	100	11,657	1,173	1,173	子公司
Award Glory Ltd.	Sunny Fancy Ltd.	塞席爾	投資	341,349 (US\$ 7,072 及 RMB\$ 25,166)	337,793 (US\$ 7,072 及 RMB\$ 24,366)	9,566,874	100	240,883	(74,054)	(74,054)	子公司
Sunny Fancy Ltd.	Giant Rock Inc.	安奎拉	投資	199,478 (US\$ 2,700 及 RMB\$ 25,166)	199,478 (US\$ 2,700 及 RMB\$ 24,366)	5,194,948	100	150,762	(68,947)	(68,947)	子公司
	Worldplus Holdings L.L.C.	美國	投資	116,820 (US\$ 3,600)	116,820 (US\$ 3,600)	100	100	89,915	(5,119)	(5,119)	子公司

註：原始外幣係依 113 年 6 月 30 日匯率換算而得。

凌陽科技股份有限公司及子公司  
大陸投資資訊  
民國 113 年 1 月 1 日至 6 月 30 日

附表六

單位：除另予註明者外，  
為新台幣仟元

大陸被投資公司名稱、主要營業項目、實收資本額、投資方式、資金匯出入情形、持股比例、投資損益、期末投資帳面金額、已匯回投資損益及赴大陸地區投資限額：

大陸被投資公司名稱	主要營業項目	實收資本額	投資方式	本期期初自台灣匯出累積投資金額		本期匯出或收回投資金額		本期期末自台灣匯出累積投資金額	本公司直接或間接投資之持股比例	被投資公司本期損益	本期認列投資利益(損失)	期末投資帳面金額	截至本期止已匯回投資收益
				匯出	累積	匯出	收回						
上海凌陽科技有限公司	軟件開發、客戶技術服務及出租業務	\$ 64,900 (US\$ 2,000)	(註1)	\$ 572,905 (US\$ 17,655)		\$ -	\$ -	\$ 572,905 (US\$ 17,655)	100%	\$ 49,778	\$ 49,778 (註2)	\$ 139,127	\$ -
凌陽利華科技(深圳)有限公司	軟件開發、客戶技術服務、出租業務、物業管理及企業管理	1,046,513 (US\$ 32,250)	(註1)	1,046,513 (US\$ 32,250)		-	-	1,046,513 (US\$ 32,250)	100%	( 14,374)	( 14,374) (註2)	763,964	-
凌陽成芯科技(成都)有限公司	軟件開發、客戶技術服務及出租業務	649,000 (US\$ 20,000)	(註1)	649,000 (US\$ 20,000)		-	-	649,000 (US\$ 20,000)	100%	21,402	21,402 (註3)	221,283	-
北京凌陽愛普科技有限公司	電子零組件銷售及資訊管理教育服務	173,355 (RMB\$ 39,000)	(註1)	170,146 (US\$ 586 及 RMB\$ 34,000)		3,556 (RMB\$ 800)	-	173,702 (US\$ 586 及 RMB\$ 34,800)	100%	( 106)	( 106) (註3)	1,374	-
北京凌陽益輝科技有限公司	軟件開發、客戶技術服務及出租業務	120,015 (RMB\$ 27,000)	(註1)	120,015 (RMB\$ 27,000)		-	-	120,015 (RMB\$ 27,000)	100%	( 267)	( 267) (註3)	54,258	-
凌耀科技(深圳)有限公司	軟件開發、出租業務及業務管理	84,628 (RMB\$ 19,039)	(註5)	116,820 (US\$ 3,600)		-	-	116,820 (US\$ 3,600)	100%	( 4,453)	( 5,119) (註3)	89,915	-
重慶雙芯科技有限公司	軟件開發及集成電路設計	177,800 (RMB\$ 40,000)	(註4)	-		-	-	-	100%	( 20,799)	( 20,799) (註3)	181,013	-
上海凌創佳陽科技有限公司	軟件開發、客戶技術服務	460,790 (US\$ 14,200)	(註1及6)	-		-	-	-	100%	( 7,193)	( 7,193) (註3)	514,261	-
上海凌創佳鴻科技有限公司	軟件開發及企業管理	32,450 (US\$ 1,000)	(註1及6)	-		-	-	-	100%	( 230)	( 230) (註3)	36,219	-

本期期末累計自台灣匯出赴大陸地區投資金額 (註7、8)	經核 濟部 核准 投資 審金 會額	依經濟部投審會規定赴大陸地區投資限額
US\$ 79,872 及 RMB\$ 63,700	US\$ 79,994 及 RMB\$ 62,800	\$5,235,189

凌陽創業投資股份有限公司

本期期末累計自台灣匯出赴大陸地區投資金額 (註9)	經核 濟部 核准 投資 審金 會額	依經濟部投審會規定赴大陸地區投資限額
US\$ 3,087	US\$ 3,087	\$877,701

凌旭投資股份有限公司

本期期末累計自台灣匯出赴大陸地區投資金額 (註10)	經核 濟部 核准 投資 審金 會額	依經濟部投審會規定赴大陸地區投資限額
US\$ 931	US\$ 931	\$598,360

(接次頁)

(承前頁)

凌通科技股份有限公司 (編號 1)

大陸被投資公司名稱	主要營業項目	實收資本額	投資方式	本期期初自		本期匯出或收回投資金額		本期期末自	本公司直接或間接投資之持股比例	被投資公司本期損益	本期認列投資利益(註2)	期末投資帳面金額	截至本期止已匯回投資收益
				台灣匯出累積投資金額	匯出	匯出	匯回						
凌嘉科技(深圳)有限公司	IC產品應用開發、售後服務及市場研究調查	\$ 606,815 (US\$ 18,700)	(註1)	\$ 606,815 (US\$ 18,700)	\$ -	\$ -	\$ 606,815 (US\$ 18,700)	100%	\$ 6,072	\$ 6,072	\$ 553,973	\$ -	

本期期末累計自台灣匯出赴大陸地區投資金額	經濟部投審會核准投資金額	依經濟部投審會規定赴大陸地區投資限額
US\$ 18,700	US\$ 18,700	\$1,300,778

註1：透過第三地區投資設立公司再投資大陸公司。

註2：係按被投資公司同期間經會計師查核之財務報告認列。

註3：係按被投資公司同期間未經會計師查核之財務報告認列。

註4：係凌陽利華科技(深圳)有限公司及上海凌創佳陽科技有限公司再投資大陸公司。

註5：係108年9月2日取得第三地區投資公司投資之大陸公司。

註6：係上海凌陽科技有限公司分割新設公司，已於113年1月16日完成設立。

註7：係包含取得經濟部投審會核准投資廈門凌陽華芯科技股份有限公司股票，帳列於透過損益按公允價值衡量之金融資產—非流動項下。

註8：因集團組織架構調整，本公司於112年10月18日取得經濟部投審會核准投資廈門凌陽華芯科技股份有限公司股權，於112年11月30日匯出人民幣7,466仟元，原由上海凌陽科技有限公司持有部分廈門凌陽華芯科技股份有限公司之股權，變更為Giant Rock Inc.持有，此金額未包含人民幣7,466仟元。

註9：係取得經濟部投審會核准投資三能KY股票及CSVI Ventures, L.P.，帳列於透過損益按公允價值衡量之金融資產—非流動項下。

註10：係取得經濟部投審會核准投資永道KY股票，帳列於透過損益按公允價值衡量之金融資產—流動項下。

註11：原始外幣係依113年6月30日匯率換算。

凌陽科技股份有限公司及子公司

與大陸被投資公司直接或間接經由第三地區所發生下列之重大交易事項，及其價格、付款條件、未實現損益及其他相關資訊

民國 113 年 1 月 1 日至 6 月 30 日

附表七

單位：新台幣仟元

大陸被投資公司名稱	交 易 類 型	進、銷貨及技術支援服務費		價 格	交 易 條 件		應收帳款、應付帳款－關係人及其他應付款項－關係人		未 實 現 損 益	備 註
		金 額	百 分 比		付 款 條 件	與 一 般 交 易 之 比 較	金 額	百 分 比		
凌嘉科技(深圳)有限公司	委託開發及支援服務支出	\$ 29,402	12.28%	依合約規定計價	依據相互協議之規定	無其他相當交易可供比較	\$ 14,002	75.45%	\$ -	無
	銷貨收入	67,832	5.24%	依合約規定計價	依據相互協議之規定	無其他相當交易可供比較	20,994	3.72%	867	無
重慶雙芯科技有限公司	進 貨	-	-	依合約規定計價	依據相互協議之規定	無其他相當交易可供比較	-	-	8,332	無
	製造費用	669	0.58%	依合約規定計價	依據相互協議之規定	無其他相當交易可供比較	( 673)	-	-	無
凌陽成芯科技(成都)有限公司	委託開發及支援服務支出	70,655	10.87%	依合約規定計價	依據相互協議之規定	無其他相當交易可供比較	( 11,649)	27.22%	-	無
凌陽利華科技(深圳)有限公司	支援服務支出	60,398	9.29%	依合約規定計價	依據相互協議之規定	無其他相當交易可供比較	( 30,482)	71.21%	-	無

凌陽科技股份有限公司

主要股東資訊

民國 113 年 6 月 30 日

附表八

主 要 股 東 名 稱	股 份	
	持 有 股 數 ( 股 )	持 股 比 例
黃洲杰	92,737,817	15.66%

註 1：本表主要股東資訊係由集保公司以當季季底最後一個營業日，計算股東持有公司已完成無實體登錄交付（含庫藏股）之普通股及特別股合計達 5% 以上資料。本公司合併財務報告所記載股本與實際已完成無實體登錄交付股數，可能因編製計算基礎不同或有差異。

註 2：上開資料如屬股東將持股交付信託，係以受託人開立信託專戶之委託人個別分戶揭示。至於股東依據證券交易法令辦理持股超過 10% 之內部人股權申報，其持股包括本人持股加計其交付信託且對信託財產具有運用決定權股份等，有關內部人股權申報資料請參閱公開資訊觀測站。