

凌陽科技股份有限公司及子公司

合併財務報告暨會計師核閱報告

民國 115 及 114 年第 1 季

地址：新竹科學工業園區創新一路19號

電話：(03)578-6005

§ 目 錄 §

項	目 頁	次	財 務 報 告 附 註 編 號
一、封 面	1		-
二、目 錄	2		-
三、會計師核閱報告	3~4		-
四、合併資產負債表	5		-
五、合併綜合損益表	6~7		-
六、合併權益變動表	8		-
七、合併現金流量表	9~10		-
八、合併財務報表附註			
(一) 公司沿革	11		一
(二) 通過財務報告之日期及程序	12		二
(三) 新發布及修訂準則及解釋之適用	12~15		三
(四) 重大會計政策之彙總說明	15~16		四
(五) 重大會計判斷、估計及假設不確定性之主要來源	17		五
(六) 重要會計項目之說明	17~53		六~三一
(七) 關係人交易	53~54		三二
(八) 質押之資產	55		三三
(九) 重大或有負債及未認列之合約承諾	55		三四
(十) 重大之災害損失	-		-
(十一) 重大之期後事項	-		-
(十二) 具重大影響之外幣資產及負債資訊	55~56		三五
(十三) 附註揭露事項			
1. 重大交易事項相關資訊	56~57、 59~63、68		三六
2. 轉投資事業相關資訊	57、64~65		三六
3. 大陸投資資訊	57、66~67		三六
(十四) 部門資訊	57~58		三七

會計師核閱報告

凌陽科技股份有限公司 公鑒：

前 言

凌陽科技股份有限公司及其子公司民國 115 年及 114 年 3 月 31 日之合併資產負債表，暨民國 115 年及 114 年 1 月 1 日至 3 月 31 日之合併綜合損益表、合併權益變動表、合併現金流量表，以及合併財務報表附註（包括重大會計政策彙總），業經本會計師核閱竣事。依證券發行人財務報告編製準則及經金融監督管理委員會認可並發布生效之國際會計準則第 34 號「期中財務報導」編製允當表達之合併財務報表係管理階層之責任，本會計師之責任係依據核閱結果對合併財務報表作成結論。

範 圍

除保留結論之基礎段所述者外，本會計師係依照核閱準則 2410 號「財務報表之核閱」執行核閱工作。核閱合併財務報表時所執行之程序包括查詢（主要向負責財務與會計事務之人員查詢）、分析性程序及其他核閱程序。核閱工作之範圍明顯小於查核工作之範圍，因此本會計師可能無法察覺所有可藉由查核工作辨認之重大事項，故無法表示查核意見。

保留結論之基礎

如合併財務報表附註十三所述，列入合併財務報表之部分非重要子公司之同期間財務報表未經會計師核閱，其民國 115 年及 114 年 3 月 31 日之資產總額分別為新台幣（以下同）2,825,185 仟元及 2,726,757 仟元，分別佔合併資產總額之 20% 及 19%；負債總額分別為 248,097 仟元及 50,851 仟元，分別佔合併負債總額之 7% 及 2%；民國 115 年及 114 年 1 月 1 日至 3 月 31 日之綜合損益總額分別為 49,377 仟元及 6,462 仟元，分別佔本期綜合損益總額之 44% 及 8%。又如合併財務報表附註十四所述，民國 115 年及 114 年 3 月 31 日採

權益法之投資餘額分別為 371,477 仟元及 443,964 仟元，民國 115 年及 114 年 1 月 1 日至 3 月 31 日採用權益法認列之關聯企業之份額分別為(9,495)仟元及(17,916)仟元係依據被投資公司同期間未經會計師核閱之財務報告認列。

保留結論

依本會計師核閱結果，除保留結論之基礎段所述部分非重要子公司及採用權益法之投資之財務報表倘經會計師核閱，對合併財務報表可能有所調整之影響外，並未發現上開合併財務報表在所有重大方面有未依照證券發行人財務報告編製準則及經金融監督管理委員會認可並發布生效之國際會計準則第 34 號「期中財務報導」編製，致無法允當表達凌陽科技股份有限公司及其子公司民國 115 年及 114 年 3 月 31 日之合併財務狀況，暨民國 115 年及 114 年 1 月 1 日至 3 月 31 日之合併財務績效及合併現金流量之情事。

勤業眾信聯合會計師事務所

會計師 陳 明 輝

陳明輝



會計師 方 蘇 立

方蘇立



證券暨期貨管理委員會核准文號
台財證六字第 0930128050 號

金融監督管理委員會核准文號
金管證六字第 0940161384 號

中 華 民 國 115 年 5 月 12 日

民國 115 年 3 月 31 日、114 年 12 月 31 日及 3 月 31 日

單位：新台幣仟元

代 碼	資 產	115 年 3 月 31 日			114 年 12 月 31 日			114 年 3 月 31 日		
		金 額	%		金 額	%		金 額	%	
	流動資產									
1100	現金及約當現金 (附註六)	\$ 4,482,097	32		\$ 4,746,631	34		\$ 4,781,123	34	
1110	透過損益按公允價值衡量之金融資產—流動 (附註七)	1,139,516	8		1,089,327	8		1,062,395	7	
1170	應收帳款淨額 (附註十一、二五及三二)	1,074,421	8		844,368	6		933,247	7	
1200	其他應收款項 (附註十一及三二)	128,248	1		106,953	-		54,414	-	
130X	存貨 (附註十二)	1,323,750	9		1,257,213	9		1,248,546	9	
1476	其他金融資產—流動 (附註十九)	126,463	1		138,988	1		164,267	1	
1479	其他流動資產 (附註十九及三二)	145,598	1		140,865	1		104,102	1	
11XX	流動資產總計	8,420,093	60		8,324,345	59		8,348,094	59	
	非流動資產									
1510	透過損益按公允價值衡量之金融資產—非流動 (附註七)	1,214,579	9		1,255,404	9		1,519,276	11	
1517	透過其他綜合損益按公允價值衡量之金融資產—非流動 (附註八)	223,621	2		240,909	2		486,116	3	
1535	按攤銷後成本衡量之金融資產—非流動 (附註九及十)	100,296	1		100,329	1		50,241	-	
1550	採用權益法之投資 (附註十四)	452,157	3		380,108	3		443,964	3	
1600	不動產、廠房及設備 (附註十五及三三)	1,765,964	13		1,761,118	13		1,771,645	12	
1755	使用權資產 (附註十六)	182,489	1		185,724	1		194,933	1	
1760	投資性不動產 (附註十七)	691,637	5		690,426	5		756,468	5	
1780	無形資產 (附註十八)	411,919	3		440,981	3		206,196	2	
1840	遞延所得稅資產 (附註四及二七)	37,184	-		38,032	-		44,436	-	
1975	淨確定福利資產—非流動 (附註四及二三)	84,390	1		84,390	1		68,223	1	
1980	其他金融資產—非流動 (附註十九及三三)	351,912	2		342,189	2		253,125	2	
1990	其他非流動資產 (附註十九)	54,825	-		155,505	1		120,007	1	
15XX	非流動資產總計	5,570,973	40		5,675,115	41		5,914,630	41	
1XXX	資 產 總 計	\$ 13,991,066	100		\$ 13,999,460	100		\$ 14,262,724	100	
	負 債 及 權 益									
	流動負債									
2100	短期借款 (附註二十)	\$ 135,979	1		\$ 127,291	1		\$ 102,935	1	
2130	合約負債—流動 (附註二五)	35,891	-		30,293	-		48,904	-	
2170	應付帳款 (附註二一)	494,414	4		423,581	3		465,964	3	
2230	本期所得稅負債 (附註四及二七)	178,005	1		128,401	1		161,234	1	
2280	租賃負債—流動 (附註十六)	11,724	-		11,713	-		12,342	-	
2313	遞延收入 (附註二二及二九)	1,686	-		1,638	-		1,671	-	
2320	一年內到期之長期借款 (附註二十)	250,000	2		187,500	1		250,000	2	
2399	其他流動負債—其他 (附註二二)	1,004,388	7		939,947	7		906,755	6	
21XX	流動負債總計	2,112,087	15		1,850,364	13		1,949,805	13	
	非流動負債									
2540	長期借款 (附註二十)	837,500	6		962,500	7		868,750	6	
2580	租賃負債—非流動 (附註十六)	183,867	1		186,470	1		194,687	1	
2630	遞延收入—非流動 (附註二二及二九)	51,844	-		50,764	-		52,882	1	
2640	淨確定福利負債—非流動 (附註四及二三)	14,158	-		14,584	-		13,648	-	
2645	存入保證金 (附註三二)	249,390	2		248,022	2		259,586	2	
2670	其他負債 (附註二二)	72,877	1		95,178	1		888	-	
25XX	非流動負債總計	1,409,636	10		1,557,518	11		1,390,441	10	
2XXX	負債總計	3,521,723	25		3,407,882	24		3,340,246	23	
	歸屬於本公司業主之權益 (附註二四)									
	股 本									
3110	普通股股本	5,919,949	42		5,919,949	42		5,919,949	42	
3200	資本公積	1,137,032	8		1,136,189	8		1,151,685	8	
	保留盈餘									
3310	法定盈餘公積	1,898,136	13		1,898,136	13		1,898,136	13	
3320	特別盈餘公積	124,159	1		124,159	1		124,159	1	
3350	待彌補虧損	(318,922)	(2)		(305,851)	(2)		(184,731)	(1)	
3300	保留盈餘總計	1,703,373	12		1,716,444	12		1,837,564	13	
3490	其他權益	(488,328)	(3)		(497,699)	(3)		(231,268)	(2)	
3500	庫藏股票	(63,401)	-		(63,401)	-		(63,401)	-	
31XX	本公司業主之權益總計	8,208,625	59		8,211,482	59		8,614,529	61	
36XX	非控制權益 (附註十三及二四)	2,260,718	16		2,380,096	17		2,307,949	16	
3XXX	權益總計	10,469,343	75		10,591,578	76		10,922,478	77	
	負 債 及 權 益 總 計	\$ 13,991,066	100		\$ 13,999,460	100		\$ 14,262,724	100	

後附之附註係本合併財務報告之一部分。

(參閱勤業眾信聯合會計師事務所民國 115 年 5 月 12 日核閱報告)

董事長：黃洲杰

經理人：黃洲杰

會計主管：鄭淑貞

凌陽科技股份有限公司及子公司
 合併綜合損益表

民國 115 年及 114 年 1 月 1 日至 3 月 31 日

單位：新台幣仟元，惟
 每股虧損為元

代 碼	115年1月1日至3月31日		114年1月1日至3月31日		
	金 額	%	金 額	%	
4000	營業收入淨額（附註二五及三二）	\$ 1,739,082	100	\$ 1,542,027	100
5000	營業成本（附註十二及二六）	874,101	50	790,706	51
5900	營業毛利	864,981	50	751,321	49
	營業費用（附註二六及三二）				
6100	銷售費用	53,772	3	64,401	4
6200	管理費用	125,711	7	122,997	8
6300	研究發展費用	549,329	32	540,611	35
6000	合 計	728,812	42	728,009	47
6500	其他營業收益及費損	-	-	(826)	-
6900	營業淨利	136,169	8	22,486	1
	營業外收入及支出（附註二六、二九及三二）				
7100	利息收入	16,041	1	16,206	1
7010	其他收入	18,373	1	45,343	3
7020	其他利益及損失	(3,770)	-	23,415	2
7050	財務成本	(9,096)	(1)	(8,843)	(1)
7060	採用權益法認列之關聯企業損益份額	(9,815)	(1)	(17,916)	(1)
7000	合 計	11,733	-	58,205	4
7900	稅前淨利	147,902	8	80,691	5
7950	所得稅費用（附註四及二七）	55,276	3	41,761	2
8200	本期淨利	92,626	5	38,930	3

（接次頁）

(承前頁)

代 碼	115年1月1日至3月31日			114年1月1日至3月31日		
	金	額	%	金	額	%
	其他綜合損益					
8310	不重分類至損益之項目：(附註二四)					
8316	透過其他綜合損益按公允價值衡量之權益工具投資未實現評價損益					
	(\$	48,552)	(3)	(\$	3,961)	-
8360	後續可能重分類至損益之項目：(附註二四)					
8361	國外營運機構財務報表換算之兌換差額					
		66,906	4		50,456	3
8370	採用權益法認列之關聯企業之其他綜合損益份額					
		21	-		7	-
8300	本期其他綜合損益稅後淨額					
		18,375	1		46,502	3
8500	本期綜合損益總額					
	\$	111,001	6	\$	85,432	6
	淨(損)利歸屬於：					
8610	本公司業主					
	(\$	13,071)	(1)	(\$	37,666)	(2)
8620	非控制權益					
		105,697	6		76,596	5
8600						
	\$	92,626	5	\$	38,930	3
	綜合損益總額歸屬於：					
8710	本公司業主					
	(\$	3,700)	-	\$	2,503	-
8720	非控制權益					
		114,701	6		82,929	6
8700						
	\$	111,001	6	\$	85,432	6
	每股虧損(附註二八)					
9750	基 本					
	(\$	0.02)		(\$	0.06)	
9850	稀 釋					
	(\$	0.02)		(\$	0.06)	

後附之附註係本合併財務報告之一部分。

(參閱勤業眾信聯合會計師事務所民國115年5月12日核閱報告)

董事長：黃洲杰



經理人：黃洲杰



會計主管：鄭淑貞



凌陽科技股份有限公司子公司



民國 115 年 3 月 31 日

單位：除另予註明者外，係新台幣仟元

代碼		股本		資本公積	盈餘			其他權益項目		總計	非控制權益	權益總計	
		股數(仟股)	普通股金額		法定盈餘公積	特別盈餘公積	待彌補虧損	國外營運機構財務報表換算之兌換差額	透過其他綜合損益按公允價值衡量之金融資產未實現損益				庫藏股票
A1	114年1月1日餘額	591,995	\$ 5,919,949	\$ 1,148,828	\$ 1,898,136	\$ 124,159	(\$ 147,075)	(\$ 104,848)	(\$ 166,567)	(\$ 63,401)	\$ 8,609,181	\$ 2,420,941	\$11,030,122
C7	採用權益法認列關聯企業之變動數	-	-	10,624	-	-	-	-	-	-	10,624	-	10,624
M3	處分關聯企業	-	-	(7,767)	-	-	-	-	(12)	-	(7,779)	-	(7,779)
D1	114年1月1日至3月31日淨(損)利	-	-	-	-	-	(37,666)	-	-	-	(37,666)	76,596	38,930
D3	114年1月1日至3月31日其他綜合損益	-	-	-	-	-	-	44,130	(3,961)	-	40,169	6,333	46,502
D5	114年1月1日至3月31日綜合損益總額	-	-	-	-	-	(37,666)	44,130	(3,961)	-	2,503	82,929	85,432
O1	非控制權益減少	-	-	-	-	-	-	-	-	-	-	(195,921)	(195,921)
Q1	處分透過其他綜合損益按公允價值衡量之權益工具	-	-	-	-	-	10	-	(10)	-	-	-	-
Z1	114年3月31日餘額	591,995	\$ 5,919,949	\$ 1,151,685	\$ 1,898,136	\$ 124,159	(\$ 184,731)	(\$ 60,718)	(\$ 170,550)	(\$ 63,401)	\$ 8,614,529	\$ 2,307,949	\$10,922,478
A1	115年1月1日餘額	591,995	\$ 5,919,949	\$ 1,136,189	\$ 1,898,136	\$ 124,159	(\$ 305,851)	(\$ 94,946)	(\$ 402,753)	(\$ 63,401)	\$ 8,211,482	\$ 2,380,096	\$10,591,578
C7	採用權益法認列關聯企業之變動數	-	-	843	-	-	-	-	-	-	843	-	843
D1	115年1月1日至3月31日淨(損)利	-	-	-	-	-	(13,071)	-	-	-	(13,071)	105,697	92,626
D3	115年1月1日至3月31日其他綜合損益	-	-	-	-	-	-	57,923	(48,552)	-	9,371	9,004	18,375
D5	115年1月1日至3月31日綜合損益總額	-	-	-	-	-	(13,071)	57,923	(48,552)	-	(3,700)	114,701	111,001
O1	非控制權益減少	-	-	-	-	-	-	-	-	-	-	(234,079)	(234,079)
Z1	115年3月31日餘額	591,995	\$ 5,919,949	\$ 1,137,032	\$ 1,898,136	\$ 124,159	(\$ 318,922)	(\$ 37,023)	(\$ 451,305)	(\$ 63,401)	\$ 8,208,625	\$ 2,260,718	\$10,469,343

後附之附註係本合併財務報告之一部分。

(參閱勤業眾信聯合會計師事務所民國115年5月12日核閱報告)

董事長：黃洲杰



經理人：黃洲杰



會計主管：鄭淑貞



凌陽科技股份有限公司及子公司
合併現金流量表

民國 115 年及 114 年 1 月 1 日至 3 月 31 日

單位：新台幣仟元

代 碼		115年1月1日 至3月31日	114年1月1日 至3月31日
	營業活動之現金流量		
A10000	本期稅前淨利	\$ 147,902	\$ 80,691
A20000	收益費損項目：		
A20100	折舊費用	70,474	90,979
A20200	攤銷費用	57,085	34,282
A20400	透過損益按公允價值衡量之金融資 產淨損失	17,610	21,568
A20900	財務成本	9,096	8,843
A21200	利息收入	(16,041)	(16,206)
A21300	股利收入	(404)	-
A22300	採用權益法之關聯企業損益之份額	9,815	17,916
A22500	處分及報廢不動產、廠房及設備損 失	-	826
A23200	處分關聯企業利益	-	(29,282)
A23500	金融資產減損損失	1,962	-
A24100	外幣兌換淨損失(利益)	438	(5,788)
A30000	營業資產與負債之淨變動數		
A31150	應收帳款	(214,183)	26,575
A31180	其他應收款	(14,524)	(9,406)
A31200	存 貨	(66,537)	(27,651)
A31240	其他流動資產	138	(1,809)
A32125	合約負債	5,373	586
A32150	應付帳款	66,232	80,041
A32210	遞延收入	(416)	(411)
A32230	其他流動負債	(172,599)	(247,133)
A32240	淨確定福利負債	(426)	(251)
A33000	營運產生之現金	(99,005)	24,370
A33100	收取之利息	14,830	13,252
A33200	收取之股利	404	-
A33300	支付之利息	(11,693)	(11,987)
A33500	支付之所得稅	(4,662)	(8,795)
AAAA	營業活動之淨現金流(出)入	(100,126)	16,840
	投資活動之現金流量		
B00010	取得透過其他綜合損益按公允價值衡量 之金融資產	(30,002)	(62,800)
B00020	處分透過其他綜合損益按公允價值衡量 之金融資產	-	10

(接次頁)

(承前頁)

代 碼		115年1月1日 至3月31日	114年1月1日 至3月31日
B00100	取得透過損益按公允價值衡量之金融資產	(\$ 435,526)	(\$ 374,038)
B00200	出售透過損益按公允價值衡量之金融資產	390,191	369,605
B01800	取得關聯企業	-	(25,000)
B01900	處分關聯企業	-	32,487
B02700	取得不動產、廠房及設備	(23,414)	(42,277)
B02800	處分不動產、廠房及設備價款	-	1
B03700	存出保證金增加	(366)	-
B03800	存出保證金減少	18,509	-
B04500	取得無形資產	(57,613)	(28,998)
B06500	其他金融資產減少(增加)	14,998	(13,719)
B06800	其他非流動資產增加	-	560
B09900	透過損益按公允價值衡量之金融資產減資退股款	9,865	-
B09900	透過損益按公允價值衡量之金融資產出資返還款	<u>3,738</u>	<u>2,656</u>
BBBB	投資活動之淨現金流出	<u>(109,620)</u>	<u>(141,513)</u>
	籌資活動之現金流量		
C00100	短期借款增加	194,057	184,330
C00200	短期借款減少	(186,574)	(156,611)
C01700	償還長期借款	(62,500)	(43,750)
C03000	收取存入保證金	22,385	4,384
C03100	存入保證金返還	(26,096)	(3,980)
C04020	租賃負債本金償還	<u>(3,133)</u>	<u>(3,661)</u>
CCCC	籌資活動之淨現金流出	<u>(61,861)</u>	<u>(19,288)</u>
DDDD	匯率變動對現金及約當現金之影響	<u>7,073</u>	<u>5,997</u>
EEEE	本期現金及約當現金減少數	(264,534)	(137,964)
E00100	期初現金及約當現金餘額	<u>4,746,631</u>	<u>4,919,087</u>
E00200	期末現金及約當現金餘額	<u>\$ 4,482,097</u>	<u>\$ 4,781,123</u>

後附之附註係本合併財務報告之一部分。

(參閱勤業眾信聯合會計師事務所民國 115 年 5 月 12 日核閱報告)

董事長：黃洲杰



經理人：黃洲杰



會計主管：鄭淑貞



凌陽科技股份有限公司及子公司

合併財務報表附註

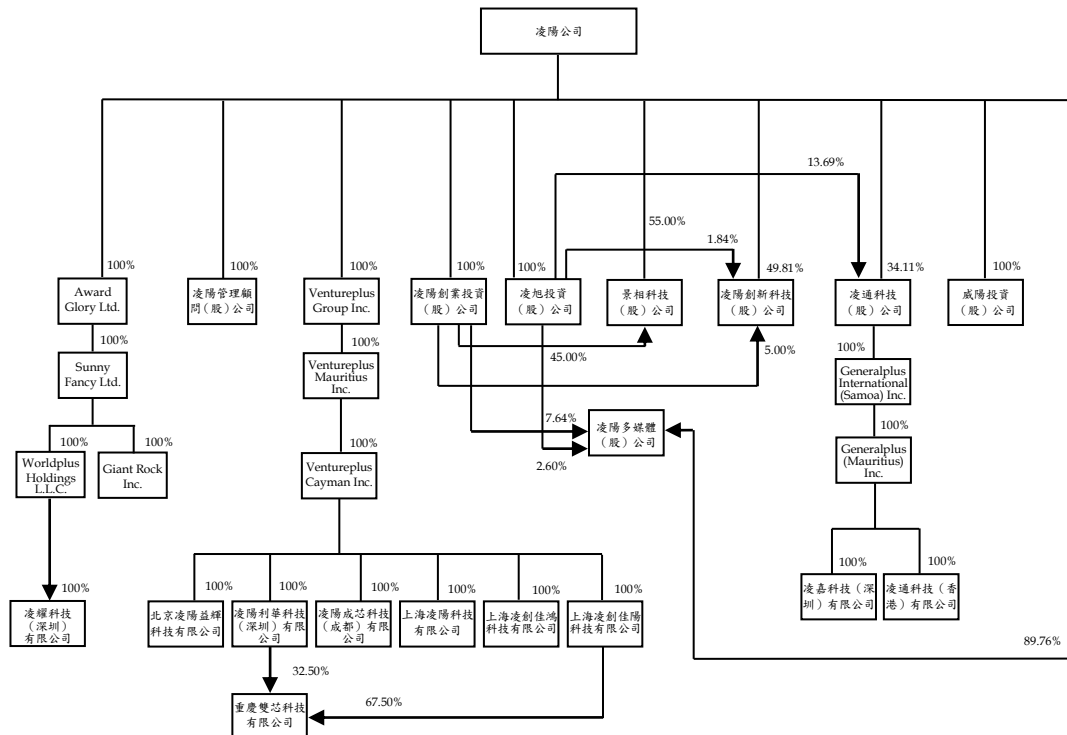
民國 115 年及 114 年 1 月 1 日至 3 月 31 日

(除另註明外，金額以新台幣仟元為單位)

一、公司沿革

凌陽科技股份有限公司（以下簡稱凌陽公司）於 79 年 8 月設立，並於 82 年 10 月遷入新竹科學工業園區，主要營業項目為各種積體電路及模組之設計、製造、測試及銷售，各種應用軟體及矽智財之研究、開發、銷售及各種積體電路之貿易及代理業務。凌陽公司股票自 89 年 1 月起於台灣證券交易所上市買賣。

凌陽公司與子公司（以下合稱本公司）之投資關係及持股比例如下：



本合併財務報告係以凌陽公司之功能性貨幣新台幣表達。

二、通過財務報告之日期及程序

本合併財務報告於 115 年 5 月 12 日經董事會核准並通過發布。

三、新發布及修訂準則及解釋之適用

- (一) 初次適用金融監督管理委員會（以下稱「金管會」）認可並發布生效之國際財務報導準則（IFRS）、國際會計準則（IAS）、解釋（IFRIC）及解釋公告（SIC）（以下稱「IFRS 會計準則」）

除下列說明外，適用金管會認可並發布生效之 IFRS 會計準則將不致造成本公司會計政策之重大變動：

IFRS 9 及 IFRS 7 之修正「金融工具之分類與衡量之修正」

1. 有關金融資產分類之應用指引修正內容

該修正主要修改金融資產之分類規定，包括：

- (1) 若金融資產包含一項可改變合約現金流量時點或金額之或有事項，且或有事項之性質與基本放款風險及成本之變動無直接關聯（如債務人是否達到特定碳排量減少），此類金融資產於符合下列兩項條件時其合約現金流量仍完全為支付本金及流通在外本金金額之利息：
- 所有可能情境（或有事項發生前或發生後）產生之合約現金流量均完全為支付本金及流通在外本金金額之利息；及
 - 所有可能情境下產生之合約現金流量與具有相同合約條款但未含或有特性之金融工具之現金流量，並無重大差異。
- (2) 闡明無追索權特性之金融資產係指企業收取現金流量之最終權利，依合約僅限於特定資產產生之現金流量。
- (3) 釐清合約連結工具係透過瀑布支付結構建立多種分級證券以建立金融資產持有人之支付優先順序，因而產生信用風險集中，並導致來自標的池之現金短收在不同分級證券間之分配不成比例。

2. 有關金融負債除列之應用指引修正內容

該修正主要說明金融負債應於交割日除列，惟當企業使用電子支付系統以現金交割金融負債，若符合下列條件，得選擇於交割日前除列金融負債：

- 企業不具有撤回、停止或取消該支付指示之實際能力；
- 企業因該支付指示而不具有取用將被用於交割之現金之實際能力；及
- 與該電子支付系統相關之交割風險並不顯著。

(三) 國際會計準則理事會 (IASB) 已發布但尚未經金管會認可並發布生效之 IFRS 會計準則

<u>新發布 / 修正 / 修訂準則及解釋</u>	<u>IASB 發布之生效日(註1)</u>
IFRS 10 及 IAS 28 之修正「投資者與其關聯企業或合資間之資產出售或投入」	未 定
IFRS 18 「財務報表中之表達與揭露」	2027 年 1 月 1 日 (註2)
IFRS 19 「不具公共課責性之子公司：揭露」 (含 2025 年之修正)	2027 年 1 月 1 日
IAS 21 之修正「換算為高度通貨膨脹之表達貨幣」	2027 年 1 月 1 日

註 1：除另註明外，上述新發布 / 修正 / 修訂準則或解釋係於各該日期以後開始之年度報導期間生效。

註 2：金管會於 114 年 9 月 25 日宣布我國企業應自 117 年 1 月 1 日適用 IFRS 18，亦得於金管會認可 IFRS 18 後，選擇提前適用。

1. IFRS 10 及 IAS 28 之修正「投資者與其關聯企業或合資間之資產出售或投入」

該修正規定，若本公司出售或投入資產予關聯企業，或本公司喪失對子公司之控制，但保留對該子公司之重大影響，若前述資產或前子公司符合 IFRS 3「企業合併」對「業務」之定義時，本公司係全數認列該等交易產生之損益。

此外，若本公司出售或投入資產予關聯企業，或本公司在與關聯企業之交易中喪失對子公司之控制，但保留對該子公司之重大影響，若前述資產或前子公司不符合 IFRS 3「業務」之定義時，本公司僅在與投資者對該等關聯企業無關之權益範圍

內認列該交易所產生之損益，亦即，屬本公司對該損益之份額者應予以銷除。

2. IFRS 18「財務報表中之表達與揭露」及相關配套修正

IFRS 18 將取代 IAS 1「財務報表之表達」，該準則主要變動包括：

- 本公司應評估是否具有投資於特定類型之資產及提供融資予客戶之特定主要經營活動，據以將損益表之收益及費損項目分為營業、投資、籌資、所得稅及停業單位種類。
- 損益表應列報營業損益、籌資前稅前損益以及損益之小計及總計。
- 提供指引以強化彙總及細分規定：本公司須辨認個別交易或其他事項所產生之資產、負債、權益、收益、費損及現金流量，並以共同特性為基礎進行分類與彙總，俾使主要財務報表列報之各單行項目至少具有一項類似特性。具有非類似特性之項目於主要財務報表及附註中應予細分。本公司僅於無法找出較具資訊性之標示時，始將該等項目標示為「其他」。
- 增加管理階層定義之績效衡量之揭露：本公司於進行財務報表外之公開溝通，以及向財務報表使用者溝通對本公司整體財務績效某一層面之管理階層觀點時，應於財務報表單一附註揭露管理階層定義之績效衡量相關資訊，包括該衡量之描述、如何計算、其與 IFRS 會計準則明定之小計或總計之調節以及相關調節項目之所得稅與非控制權益影響等。

此外，IAS 7「現金流量表」進行以下配套修正：

- 本公司以間接法編製營業活動之現金流量時，應以營業損益作為調節起始點。
- 本公司收取之利息及股利應分類為投資活動，而支付之利息及股利應分類為籌資活動。若本公司經評估具有特定主要經營活動，須考量損益表中列報股利收入、利息收入及利息費用之種類，據以決定收取股利、收取利息及支付利息於現金

流量表中之分類，惟上述各項現金流量僅能各自分類於現金流量表之單一活動中。

除上述影響外，截至本合併財務報告通過發布日止，本公司仍持續評估各號準則、解釋之修正對合併財務狀況與合併財務績效之影響，相關影響待評估完成時予以揭露。

四、重大會計政策之彙總說明

(一) 遵循聲明

本合併財務報告係依照證券發行人財務報告編製準則及經金管會認可並發布生效之 IAS 34「期中財務報導」編製。本合併財務報告並未包含整份年度財務報告所規定之所有 IFRS 會計準則揭露資訊。

(二) 編製基礎

除按公允價值衡量之金融工具及按確定福利義務現值減除計畫資產公允價值認列之淨確定福利資產（負債）外，本合併財務報告係依歷史成本基礎編製。

公允價值衡量依照相關輸入值之可觀察程度及重要性分為第 1 等級至第 3 等級：

1. 第 1 等級輸入值：係指於衡量日可取得之相同資產或負債於活躍市場之報價（未經調整）。
2. 第 2 等級輸入值：係指除第 1 等級之報價外，資產或負債直接（亦即價格）或間接（亦即由價格推導而得）之可觀察輸入值。
3. 第 3 等級輸入值：係指資產或負債之不可觀察之輸入值。

(三) 合併基礎

本合併財務報告係包含凌陽公司及由凌陽公司所控制個體（子公司）之財務報告。合併綜合損益表已納入被取得或被處分子公司於當期自取得日起或至處分日止之營運損益。子公司之財務報告已予調整，以使其會計政策與本公司之會計政策一致。於編製合併財務報告時，各個體間之交易、帳戶餘額、收益及費損已全數予以銷除。子公司之綜合損益總額係歸屬至本公司業主及非控制權益，即使非控制權益因而成為虧損餘額。

當本公司對子公司所有權權益之變動未導致喪失控制者，係作為權益交易處理。本公司及非控制權益之帳面金額已予調整，以反映其於子公司相對權益之變動。非控制權益之調整金額與所支付或收取對價之公允價值間之差額，係直接認列為權益且歸屬於凌陽公司業主。

當本公司喪失對子公司之控制時，處分損益係為下列兩者之差額：(1)所收取對價之公允價值與對前子公司之剩餘投資按喪失控制日之公允價值合計數，以及(2)前子公司之資產（含商譽）與負債及非控制權益按喪失控制日之帳面金額合計數。本公司對於其他綜合損益中所認列與該子公司有關之所有金額，其會計處理係與本公司直接處分相關資產或負債所必須遵循之基礎相同。

對子公司剩餘投資係按喪失控制日之公允價值作為原始認列投資之金額。

子公司明細、持股比例及營業項目，參閱附註十三、附表四及五。

(四) 其他重大會計政策

除下列說明外，請參閱 114 年度合併財務報告之重大會計政策彙總說明。

1. 確定福利退職後福利

期中期間之退休金成本係採用前一年度結束日依精算決定之退休金成本率，以年初至當期末為基礎計算，並針對本期之重大市場波動，及重大計畫修正、清償或其他重大一次性事項加以調整。

2. 所得稅費用

所得稅費用係當期所得稅及遞延所得稅之總和。期中期間之所得稅係以年度為基礎進行評估，以預期年度總盈餘所適用之稅率，就期中稅前利益予以計算。

五、重大會計判斷、估計及假設不確定性之主要來源

本公司於採用會計政策時，對於不易自其他來源取得相關資訊者，管理階層必須基於歷史經驗及其他攸關之因素作出相關之判斷、估計及假設。實際結果可能與估計有所不同。

本公司於發展重大會計估計值時，將可能之影響，納入重大估計之考量，管理階層將持續檢視估計與基本假設。

六、現金及約當現金

	115年3月31日	114年12月31日	114年3月31日
庫存現金及週轉金	\$ 5,122	\$ 3,834	\$ 4,861
銀行支票及活期存款	1,374,306	1,248,500	1,040,739
約當現金			
銀行定期存款	<u>3,102,669</u>	<u>3,494,297</u>	<u>3,735,523</u>
	<u>\$ 4,482,097</u>	<u>\$ 4,746,631</u>	<u>\$ 4,781,123</u>

現金及約當現金於資產負債表日之市場利率區間如下：

	115年3月31日	114年12月31日	114年3月31日
銀行存款	0.005%~3.630%	0.005%~3.730%	0.001%~4.400%

七、透過損益按公允價值衡量之金融工具

	115年3月31日	114年12月31日	114年3月31日
<u>金融資產—流動</u>			
透過損益按公允價值衡量			
非衍生金融資產			
國內外投資			
—基金受益憑證	\$ 763,829	\$ 724,661	\$ 813,401
—上市(櫃)股票	219,732	193,546	148,046
—未上市(櫃)股票	121,220	121,219	29,850
—興櫃公司股票	7,932	39,676	51,084
混合金融資產			
國內外投資			
—上市(櫃)可轉換公司債	<u>26,803</u>	<u>10,225</u>	<u>20,014</u>
	<u>\$ 1,139,516</u>	<u>\$ 1,089,327</u>	<u>\$ 1,062,395</u>

(接次頁)

(承前頁)

	<u>115年3月31日</u>	<u>114年12月31日</u>	<u>114年3月31日</u>
<u>金融資產－非流動</u>			
透過損益按公允價值衡量			
非衍生金融資產			
國內外投資			
－有限合夥	\$ 920,454	\$ 920,269	\$ 981,456
－興櫃公司股票	142,748	142,748	-
－未上市(櫃)股票	99,507	108,342	442,739
－上市(櫃)股票	51,870	84,045	95,081
	<u>\$ 1,214,579</u>	<u>\$ 1,255,404</u>	<u>\$ 1,519,276</u>

八、透過其他綜合損益按公允價值衡量之金融資產

	<u>115年3月31日</u>	<u>114年12月31日</u>	<u>114年3月31日</u>
<u>非流動</u>			
國內外投資			
未上市(櫃)股票	\$ 161,499	\$ 175,252	\$ 418,335
上市(櫃)股票	9,518	13,119	48,277
上市(櫃)私募股票	52,604	52,538	19,504
	<u>\$ 223,621</u>	<u>\$ 240,909</u>	<u>\$ 486,116</u>

九、按攤銷後成本衡量之金融資產

	<u>115年3月31日</u>	<u>114年12月31日</u>	<u>114年3月31日</u>
<u>非流動</u>			
國內外投資			
公司債券	\$ 100,296	\$ 100,329	\$ 50,241

按攤銷後成本衡量之金融資產相關信用風險管理及減損評估資訊，請參閱附註十。

十、債務工具投資之信用風險管理

本公司投資之債務工具為按攤銷後成本衡量之金融資產：

	<u>115年3月31日</u>	<u>114年12月31日</u>	<u>114年3月31日</u>
總帳面金額	\$ 100,296	\$ 100,329	\$ 50,241
備抵損失	-	-	-
攤銷後成本	<u>\$ 100,296</u>	<u>\$ 100,329</u>	<u>\$ 50,241</u>

本公司僅投資於信用評等為投資等級以上（含）且於減損評估屬信用風險低之債務工具，信用評等資訊係由獨立評等機構提供。本公司持續追蹤外部評等資訊以監督所投資債務工具之信用風險變化，同時並檢視債券殖利率曲線及債務人重大訊息等其他資訊，以評估債務工具投資自原始認列後信用風險是否顯著增加。

本公司考量外部評等機構提供之各等級歷史違約機率及違約損失率、債務人現時財務狀況與其所處產業之前景預測，以衡量債務工具投資之 12 個月預期信用損失或存續期間預期信用損失。

本公司現行信用風險評等機制如下：

信用等級	定義	預期信用損失認列基礎	預期信用損失率
正常	債務人之信用風險低，且有充分能力清償合約現金流量	12個月預期信用損失	-

十一、應收帳款及其他應收款

	115年3月31日	114年12月31日	114年3月31日
<u>應收帳款</u>			
按攤銷後成本衡量			
總帳面金額	\$ 1,074,421	\$ 844,368	\$ 933,247
減：備抵損失	-	-	-
	<u>\$ 1,074,421</u>	<u>\$ 844,368</u>	<u>\$ 933,247</u>

(一) 應收帳款

本公司對商品銷售之平均授信期間為月結 30 至 60 天，應收帳款不予計息。本公司持續監督信用暴險及交易對方之信用等級，為減輕信用風險，本公司管理階層指派專責團隊負責授信額度之決定、授信核准及其他監控程序以確保逾期應收款項之回收已採取適當行動。此外，本公司於資產負債表日會逐一複核應收款項之可回收金額以確保無法回收之應收款項已提列適當減損損失。據此，本公司管理階層認為本公司之信用風險已顯著減少。

本公司按存續期間預期信用損失認列應收帳款之備抵損失。存續期間預期信用損失係使用準備矩陣計算，其考量客戶過去違約紀錄與現時財務狀況、產業經濟情勢。因本公司之信用損失歷史經驗顯示，不同客戶群之損失型態並無顯著差異，因此準備矩陣未進一步區分客戶群，僅以應收帳款逾期天數訂定預期信用損失率。

若有證據顯示交易對方面臨嚴重財務困難且本公司無法合理預期可回收金額，本公司將沖銷相關應收帳款，惟仍會持續追索活動，因追索回收之金額則認列於損益。

本公司依準備矩陣衡量應收帳款之備抵損失如下：

115年3月31日

	未逾期	逾期 1~60天	逾期 61~90天	逾期 91~120天	逾期 超過120天	合計
預期信用損失率	-	-	-	-	-	-
總帳面金額	\$ 1,074,421	\$ -	\$ -	\$ -	\$ -	\$ 1,074,421
備抵損失(存續期間預期 信用損失)	-	-	-	-	-	-
攤銷後成本	<u>\$ 1,074,421</u>	<u>\$ -</u>	<u>\$ -</u>	<u>\$ -</u>	<u>\$ -</u>	<u>\$ 1,074,421</u>

114年12月31日

	未逾期	逾期 1~60天	逾期 61~90天	逾期 91~120天	逾期 超過120天	合計
預期信用損失率	-	-	-	-	-	-
總帳面金額	\$ 841,030	\$ 3,338	\$ -	\$ -	\$ -	\$ 844,368
備抵損失(存續期間預期 信用損失)	-	-	-	-	-	-
攤銷後成本	<u>\$ 841,030</u>	<u>\$ 3,338</u>	<u>\$ -</u>	<u>\$ -</u>	<u>\$ -</u>	<u>\$ 844,368</u>

114年3月31日

	未逾期	逾期 1~60天	逾期 61~90天	逾期 91~120天	逾期 超過120天	合計
預期信用損失率	-	-	-	-	-	-
總帳面金額	\$ 930,248	\$ 2,999	\$ -	\$ -	\$ -	\$ 933,247
備抵損失(存續期間預期 信用損失)	-	-	-	-	-	-
攤銷後成本	<u>\$ 930,248</u>	<u>\$ 2,999</u>	<u>\$ -</u>	<u>\$ -</u>	<u>\$ -</u>	<u>\$ 933,247</u>

(二) 其他應收款

	115年3月31日	114年12月31日	114年3月31日
應收出售投資款	\$ 76,718	\$ 69,242	\$ 4,854
應收退稅款	36,123	23,009	19,036
應收利息	12,171	10,927	14,617
其他	3,236	3,775	15,907
	<u>\$ 128,248</u>	<u>\$ 106,953</u>	<u>\$ 54,414</u>

十二、存 貨

	115年3月31日	114年12月31日	114年3月31日
製成品及商品	\$ 431,482	\$ 440,840	\$ 458,088
在 製 品	554,554	519,773	540,256
原 料	<u>337,714</u>	<u>296,600</u>	<u>250,202</u>
	<u>\$ 1,323,750</u>	<u>\$ 1,257,213</u>	<u>\$ 1,248,546</u>

115年及114年1月1日至3月31日與存貨相關之銷貨成本分別為847,601仟元及765,483仟元。

115年及114年1月1日至3月31日之銷貨成本分別包括下列項目：

	115年1月1日 至3月31日	114年1月1日 至3月31日
存貨跌價（回升利益）損失	<u>(\$ 1,059)</u>	<u>\$ 1,113</u>

存貨回升利益係因存貨去化所致。

十三、子 公 司

（一）列入合併財務報告之子公司

本合併財務報告編製主體如下：

投資公司名稱	子 公 司 名 稱	業 務 性 質	所 持 股 權 百 分 比 (%)			說 明
			115年 3月31日	114年 12月31日	114年 3月31日	
凌陽公司	凌陽管理顧問股份有限公司	管理顧問	100.00	100.00	100.00	—
	Ventureplus Group Inc.	投 資	100.00	100.00	100.00	—
	凌陽創業投資股份有限公司	投 資	100.00	100.00	100.00	—
	凌旭投資股份有限公司	投 資	100.00	100.00	100.00	—
	凌陽創新科技股份有限公司	IC 設計	49.81	49.81	49.81	凌陽公司及子公司合併持有凌陽創新科技股份有限公司56.65%股權
	凌通科技股份有限公司	IC 設計	34.11	34.11	34.11	凌陽公司及子公司合併持有凌通科技股份有限公司47.80%股權，且經本公司判斷對該公司具有實質控制力，故予以編入合併財務報告
	威陽投資股份有限公司	投 資	100.00	100.00	100.00	—
	凌陽多媒體股份有限公司	IC 設計	89.76	89.76	89.76	凌陽公司及子公司合併持有凌陽多媒體股份有限公司100%股權

（接次頁）

(承前頁)

投資公司名稱	子公司名稱	業務性質	所 持 股 權 百 分 比 (%)			說 明	
			115年 3月31日	114年 12月31日	114年 3月31日		
凌陽公司	Award Glory Ltd.	投 資	100.00	100.00	100.00	—	
	景相科技股份有限公司	IC 設計	55.00	55.00	55.00	凌陽公司及子公司合併持有景相科技股份有限公司 100% 股權	
	樂芯生物股份有限公司	生物技術服務	-	-	100.00	樂芯生物股份有限公司已於 114 年 12 月 1 日清算完結	
Ventureplus Group Inc.	Ventureplus Mauritius Inc.	投 資	100.00	100.00	100.00	—	
Ventureplus Mauritius Inc.	Ventureplus Cayman Inc.	投 資	100.00	100.00	100.00	—	
Ventureplus Cayman Inc.	凌陽利華科技(深圳)有限公司	軟件開發、客戶技術服務、出租業務、物業管理及企業管理	100.00	100.00	100.00	—	
	上海凌陽科技有限公司	軟件開發、客戶技術服務、出租業務及物業管理	100.00	100.00	100.00	—	
	上海凌創佳鴻科技有限公司	企業管理	100.00	100.00	100.00	—	
	上海凌創佳陽科技有限公司	軟件開發及客戶技術服務	100.00	100.00	100.00	—	
	凌陽成芯科技(成都)有限公司	軟件開發、客戶技術服務、出租業務及物業管理	100.00	100.00	100.00	—	
	北京凌陽益輝科技有限公司	軟件開發、客戶技術服務及出租業務	100.00	100.00	100.00	—	
	凌陽利華科技(深圳)有限公司	重慶雙芯科技有限公司	軟件開發及集成電路設計	32.50	32.50	32.50	凌陽子公司合併持有重慶雙芯科技有限公司 100% 股權
	上海凌創佳陽科技有限公司	重慶雙芯科技有限公司	軟件開發及集成電路設計	67.50	67.50	67.50	凌陽子公司合併持有重慶雙芯科技有限公司 100% 股權
	凌陽創業投資股份有限公司	景相科技股份有限公司	IC 設計	45.00	45.00	45.00	凌陽公司及子公司合併持有景相科技股份有限公司 100% 股權
		凌陽多媒體股份有限公司	IC 設計	7.64	7.64	7.64	凌陽公司及子公司合併持有凌陽多媒體股份有限公司 100% 股權
凌陽創新科技股份有限公司		IC 設計	5.00	5.00	5.00	凌陽公司及子公司合併持有凌陽創新科技股份有限公司 56.65% 股權	
凌旭投資股份有限公司	凌通科技股份有限公司	IC 設計	13.69	13.69	13.69	凌陽公司及子公司合併持有凌通科技股份有限公司 47.80% 股權，且經本公司判斷對該公司具有實質控制力，故予以編入合併財務報告	
	凌陽多媒體股份有限公司	IC 設計	2.60	2.60	2.60	凌陽公司及子公司合併持有凌陽多媒體股份有限公司 100% 股權	
	凌陽創新科技股份有限公司	IC 設計	1.84	1.84	1.84	凌陽公司及子公司合併持有凌陽創新科技股份有限公司 56.65% 股權	

(接次頁)

(承前頁)

投資公司名稱	子公司名稱	業務性質	所持股權百分比(%)			說明
			115年 3月31日	114年 12月31日	114年 3月31日	
凌通科技股份有限公司	Generalplus International (Samoa) Inc.	投資	100.00	100.00	100.00	—
Generalplus International (Samoa) Inc.	Generalplus (Mauritius) Inc.	投資	100.00	100.00	100.00	—
Generalplus (Mauritius) Inc.	凌嘉科技(深圳)有限公司	IC 產品應用開發、銷售、售後服務及市場研究調查	100.00	100.00	100.00	—
	凌通科技(香港)有限公司	行銷	100.00	100.00	100.00	—
Award Glory Ltd.	Sunny Fancy Ltd.	投資	100.00	100.00	100.00	—
Sunny Fancy Ltd.	Giant Rock Inc.	投資	100.00	100.00	100.00	—
	Worldplus Holdings L.L.C.	投資	100.00	100.00	100.00	—
Worldplus Holdings L.L.C.	凌耀科技(深圳)有限公司	軟件開發、出租業務及物業管理	100.00	100.00	100.00	—

115 及 114 年第 1 季 Ventureplus Group Inc.、Ventureplus Mauritius Inc.、Ventureplus Cayman Inc.、凌陽創新科技股份有限公司及凌通科技股份有限公司為重要子公司，其財務報告係經會計師核閱，另非重要子公司凌陽利華科技(深圳)有限公司及上海凌陽科技有限公司之財務報告亦經會計師核閱，其餘子公司財務報告未經會計師核閱。

(二) 具重大非控制權益之子公司資訊

子公司名稱	非控制權益所持股權及表決權比例		
	115年3月31日	114年12月31日	114年3月31日
凌通科技股份有限公司	52.20%	52.20%	52.20%
凌陽創新科技股份有限公司	43.35%	43.35%	43.35%

主要營業場所及公司註冊之國家資訊，請參閱附表四。

子公司名稱	分配予非控制權益之損益		非 控 制 權 益		
	115年1月1日 至3月31日	114年1月1日 至3月31日	115年 3月31日	114年 12月31日	114年 3月31日
凌通科技股份有限 公司	\$ 28,526	\$ 23,995	\$ 1,166,667	\$ 1,129,137	\$ 1,227,571
凌陽創新科技股份 有限公司	77,171	52,601	1,100,323	1,257,231	1,086,650

以下各子公司之彙總性財務資訊係以公司間交易銷除前之金額

編製：

	115年3月31日	114年12月31日	114年3月31日
流動資產	\$ 5,265,871	\$ 4,898,896	\$ 5,173,875
非流動資產	959,688	982,147	958,012
流動負債	1,542,091	916,557	1,364,246
非流動負債	199,251	190,163	198,329
權益	<u>\$ 4,484,217</u>	<u>\$ 4,774,323</u>	<u>\$ 4,569,312</u>
權益歸屬於：			
本公司業主	\$ 2,217,227	\$ 2,387,954	\$ 2,255,091
本公司之非控制權益	<u>2,266,990</u>	<u>2,386,369</u>	<u>2,314,221</u>
	<u>\$ 4,484,217</u>	<u>\$ 4,774,323</u>	<u>\$ 4,569,312</u>
		115年1月1日 至3月31日	114年1月1日 至3月31日
營業收入		<u>\$ 1,174,073</u>	<u>\$ 1,031,722</u>
本期淨利		\$ 232,684	\$ 167,303
其他綜合損益		<u>17,246</u>	<u>12,131</u>
綜合損益總額		<u>\$ 249,930</u>	<u>\$ 179,434</u>
淨利歸屬於：			
本公司業主		\$ 126,987	\$ 90,707
本公司之非控制權益		<u>105,697</u>	<u>76,596</u>
		<u>\$ 232,684</u>	<u>\$ 167,303</u>
綜合損益總額歸屬於：			
本公司業主		\$ 135,229	\$ 96,505
本公司之非控制權益		<u>114,701</u>	<u>82,929</u>
		<u>\$ 249,930</u>	<u>\$ 179,434</u>
現金流量			
營業活動		\$ 53,297	\$ 77,878
投資活動		(56,776)	(135,289)
籌資活動		13,187	25,464
匯率變動影響數		(295)	875
淨現金流入(出)		<u>\$ 9,413</u>	<u>(\$ 31,072)</u>

十四、採用權益法之投資

	115年3月31日	114年12月31日	114年3月31日
投資關聯企業	<u>\$ 452,157</u>	<u>\$ 380,108</u>	<u>\$ 443,964</u>

投資關聯企業

	<u>115年3月31日</u>	<u>114年12月31日</u>	<u>114年3月31日</u>
關聯企業			
芯鼎科技股份有限公司	\$ 197,428	\$ 203,818	\$ 249,738
天淵實業股份有限公司	80,680	-	-
晶絡科技股份有限公司	67,933	67,798	79,130
峻魁智慧股份有限公司	58,722	57,548	56,807
先進智能系統股份有限公司 (註)	42,345	45,794	-
DeepLux Technology, Ltd.	3,419	3,399	3,216
醫智亮加速器股份有限公司	1,630	1,751	278
AutoSys Co., Ltd. (註)	-	-	54,795
	<u>\$ 452,157</u>	<u>\$ 380,108</u>	<u>\$ 443,964</u>

關聯企業

<u>公 司 名 稱</u>	<u>115年3月31日</u>	<u>114年12月31日</u>	<u>114年3月31日</u>
芯鼎科技股份有限公司	10.48%	10.53%	12.26%
天淵實業股份有限公司	9.33%	-	-
晶絡科技股份有限公司	17.41%	17.41%	17.41%
峻魁智慧股份有限公司	27.90%	27.90%	27.90%
先進智能系統股份有限公司 (註)	16.25%	16.25%	-
DeepLux Technology, Ltd.	25.00%	25.00%	25.00%
醫智亮加速器股份有限公司	25.00%	25.00%	25.00%
AutoSys Co., Ltd. (註)	-	-	16.25%

註：因配合 AutoSys Co., Ltd. 組織架構調整，將其帳上採用權益法之投資標的先進智能系統股份有限公司由凌陽公司直接持有。

上述關聯企業之業務性質，主要營業場所及公司註冊之國家資訊，請參閱附表四「被投資公司名稱、所在地區…等相關資訊」附表。

關聯企業具公開市場報價之第 1 等級公允價值資訊如下：

<u>公 司 名 稱</u>	<u>115年3月31日</u>	<u>114年12月31日</u>	<u>114年3月31日</u>
芯鼎科技股份有限公司	<u>\$ 382,216</u>	<u>\$ 459,064</u>	<u>\$ 545,472</u>

本公司對上述關聯企業係採權益法衡量。

115 年及 114 年 1 月 1 日至 3 月 31 日採用權益法之投資及本公司對其所享有之損益及其他綜合損益份額，除 115 年 1 月 1 日至 3 月 31

日之天淵實業股份有限公司經會計師核閱財務報表外，其餘係按未經會計師核閱之財務報表計算。

十五、不動產、廠房及設備

	房屋及建築	房屋附屬設備	機器設備	試驗設備	運輸設備	生財設備	租賃改良	其他設備	預付設備款及未完工程	合計
<u>成本</u>										
115年1月1日餘額	\$2,392,491	\$ 232,179	\$ 35,718	\$ 920,705	\$ 3,842	\$ 321,768	\$ 1,306	\$ 23,368	\$ 3,440	\$3,934,817
增 添	-	6,344	-	10,620	-	9,612	299	87	-	26,962
處 分	-	-	-	(2,252)	-	(723)	(46)	(7)	-	(3,028)
重分類	-	3,440	-	-	-	-	-	-	(3,440)	-
淨兌換差額	34,042	3,457	-	2,049	91	4,341	50	394	-	44,424
115年3月31日餘額	<u>\$2,426,533</u>	<u>\$ 245,420</u>	<u>\$ 35,718</u>	<u>\$ 931,122</u>	<u>\$ 3,933</u>	<u>\$ 334,998</u>	<u>\$ 1,609</u>	<u>\$ 23,842</u>	<u>\$ -</u>	<u>\$4,003,125</u>
<u>累計折舊</u>										
115年1月1日餘額	\$ 868,413	\$ 184,322	\$ 22,468	\$ 825,077	\$ 3,696	\$ 245,819	\$ 1,133	\$ 22,771	\$ -	\$2,173,699
折舊費用	13,123	3,317	1,236	20,860	-	9,829	30	76	-	48,471
處 分	-	-	-	(2,252)	-	(723)	(46)	(7)	-	(3,028)
淨兌換差額	9,016	2,603	-	2,015	87	3,910	47	391	-	18,069
115年3月31日餘額	<u>\$ 890,552</u>	<u>\$ 190,242</u>	<u>\$ 23,704</u>	<u>\$ 845,700</u>	<u>\$ 3,783</u>	<u>\$ 258,835</u>	<u>\$ 1,164</u>	<u>\$ 23,231</u>	<u>\$ -</u>	<u>\$2,237,211</u>
115年3月31日淨額	<u>\$1,535,981</u>	<u>\$ 55,178</u>	<u>\$ 12,014</u>	<u>\$ 85,422</u>	<u>\$ 150</u>	<u>\$ 76,163</u>	<u>\$ 445</u>	<u>\$ 611</u>	<u>\$ -</u>	<u>\$1,765,964</u>
114年12月31日及115年1月1日淨額	<u>\$1,524,078</u>	<u>\$ 47,857</u>	<u>\$ 13,250</u>	<u>\$ 95,628</u>	<u>\$ 146</u>	<u>\$ 75,949</u>	<u>\$ 173</u>	<u>\$ 597</u>	<u>\$ 3,440</u>	<u>\$1,761,118</u>
<u>成本</u>										
114年1月1日餘額	\$2,387,883	\$ 209,655	\$ 20,132	\$ 900,988	\$ 3,830	\$ 346,779	\$ 1,308	\$ 23,241	\$ 1,225	\$3,895,041
增 添	-	1,190	-	29,039	-	1,071	-	165	168	31,633
處 分	-	(1,597)	-	(3,417)	-	(1,804)	-	-	-	(6,818)
重分類	-	875	-	105	-	-	-	-	(980)	-
淨兌換差額	24,316	2,089	-	1,504	65	3,017	1	277	1	31,270
114年3月31日餘額	<u>\$2,412,199</u>	<u>\$ 212,212</u>	<u>\$ 20,132</u>	<u>\$ 928,219</u>	<u>\$ 3,895</u>	<u>\$ 349,063</u>	<u>\$ 1,309</u>	<u>\$ 23,683</u>	<u>\$ 414</u>	<u>\$3,951,126</u>
<u>累計折舊</u>										
114年1月1日餘額	\$ 815,233	\$ 181,512	\$ 16,931	\$ 799,748	\$ 3,620	\$ 263,616	\$ 1,051	\$ 22,547	\$ -	\$2,104,258
折舊費用	13,041	2,194	1,043	42,603	32	9,889	22	85	-	68,909
處 分	-	(837)	-	(3,414)	-	(1,740)	-	-	-	(5,991)
淨兌換差額	5,916	1,879	-	1,478	62	2,706	1	263	-	12,305
114年3月31日餘額	<u>\$ 834,190</u>	<u>\$ 184,748</u>	<u>\$ 17,974</u>	<u>\$ 840,415</u>	<u>\$ 3,714</u>	<u>\$ 274,471</u>	<u>\$ 1,074</u>	<u>\$ 22,895</u>	<u>\$ -</u>	<u>\$2,179,481</u>
114年3月31日淨額	<u>\$1,578,009</u>	<u>\$ 27,464</u>	<u>\$ 2,158</u>	<u>\$ 87,804</u>	<u>\$ 181</u>	<u>\$ 74,592</u>	<u>\$ 235</u>	<u>\$ 788</u>	<u>\$ 414</u>	<u>\$1,771,645</u>

折舊費用係以直線基礎按下列耐用年數計提：

房屋及建築	10至56年
房屋附屬設備	3至11年
機器設備	3至10年
試驗設備	1至10年
運輸設備	4年
生財設備	1至5年
租賃改良	4至5年
其他設備	3至10年

設定抵押作為借款擔保之不動產、廠房及設備金額，請參閱附註三三。

十六、租賃協議

(一) 使用權資產

	115年3月31日	114年12月31日	114年3月31日
使用權資產帳面金額			
土 地	\$ 163,343	\$ 164,942	\$ 169,738
建 築 物	18,661	20,193	23,874
運輸設備	485	589	1,321
	<u>\$ 182,489</u>	<u>\$ 185,724</u>	<u>\$ 194,933</u>

	115年1月1日 至3月31日	114年1月1日 至3月31日
使用權資產之折舊費用		
土地	\$ 1,599	\$ 1,599
建築物	2,098	2,133
運輸設備	<u>104</u>	<u>356</u>
	<u>\$ 3,801</u>	<u>\$ 4,088</u>

除以上所認列增添及折舊費用外，本公司之使用權資產於 115 年及 114 年 1 月 1 日至 3 月 31 日並未發生重大轉租及減損情形。

另部分位於中國之土地使用權，因其地上建築物以營業租賃方式轉租，相關使用權資產列為投資性不動產，請參閱附註十七。

(二) 租賃負債

	115年3月31日	114年12月31日	114年3月31日
租賃負債帳面金額			
流動	<u>\$ 11,724</u>	<u>\$ 11,713</u>	<u>\$ 12,342</u>
非流動	<u>\$ 183,867</u>	<u>\$ 186,470</u>	<u>\$ 194,687</u>

租賃負債之折現率區間如下：

	115年3月31日	114年12月31日	114年3月31日
土地	2.390%	2.390%	2.390%
建築物	2.250%~5.000%	2.250%~5.000%	2.250%~5.625%
運輸設備	2.450%	2.450%	1.625%~2.450%

(三) 重要承租活動及條款

本公司承租土地及建築物做為廠房及辦公室使用，以及運輸設備供公務出差使用，租賃期間為 3~20 年。位於中華民國之土地，租賃期間為 20 年，租賃約定依公告地價調整租賃給付。於租賃期間終止時，本公司對所租賃之土地及建築物並無優惠承購權。

本公司於 115 年及 114 年 1 月 1 日至 3 月 31 日並無重大新增之租賃合約。

(四) 其他租賃資訊

	115年1月1日 至3月31日	114年1月1日 至3月31日
短期租賃費用	<u>\$ 1,058</u>	<u>\$ 1,750</u>
低價值資產租賃費用	<u>\$ 167</u>	<u>\$ 206</u>
租賃之現金流出總額	<u>\$ 5,510</u>	<u>\$ 6,916</u>

十七、投資性不動產

	已完工之		
	投資性不動產	使用權資產	合 計
<u>成 本</u>			
115年1月1日餘額	\$ 1,458,440	\$ 105,324	\$ 1,563,764
淨兌換差額	<u>42,122</u>	<u>3,117</u>	<u>45,239</u>
115年3月31日餘額	<u>\$ 1,500,562</u>	<u>\$ 108,441</u>	<u>\$ 1,609,003</u>
<u>累計折舊</u>			
115年1月1日餘額	\$ 855,483	\$ 17,855	\$ 873,338
折舊費用	17,551	651	18,202
淨兌換差額	<u>25,289</u>	<u>537</u>	<u>25,826</u>
115年3月31日餘額	<u>\$ 898,323</u>	<u>\$ 19,043</u>	<u>\$ 917,366</u>
115年3月31日淨額	<u>\$ 602,239</u>	<u>\$ 89,398</u>	<u>\$ 691,637</u>
114年12月31日及115年 1月1日淨額	<u>\$ 602,957</u>	<u>\$ 87,469</u>	<u>\$ 690,426</u>
<u>成 本</u>			
114年1月1日餘額	\$ 1,452,740	\$ 104,902	\$ 1,557,642
淨兌換差額	<u>30,086</u>	<u>2,226</u>	<u>32,312</u>
114年3月31日餘額	<u>\$ 1,482,826</u>	<u>\$ 107,128</u>	<u>\$ 1,589,954</u>
<u>累計折舊</u>			
114年1月1日餘額	\$ 783,245	\$ 15,231	\$ 798,476
折舊費用	17,339	643	17,982
淨兌換差額	<u>16,696</u>	<u>332</u>	<u>17,028</u>
114年3月31日餘額	<u>\$ 817,280</u>	<u>\$ 16,206</u>	<u>\$ 833,486</u>
114年3月31日淨額	<u>\$ 665,546</u>	<u>\$ 90,922</u>	<u>\$ 756,468</u>

投資性不動產中之使用權資產係本公司簽訂之土地使用權，其地上建築物以營業租賃方式轉租。投資性不動產出租之租賃期間為1至15年，並有延展租期之選擇權，承租人於行使續租權時，依原合約規定展延，承租人於租賃期間結束時不具有投資性不動產之優惠承購權。

營業租賃出租投資性不動產未來將收取之租賃給付總額如下：

	<u>115年3月31日</u>	<u>114年12月31日</u>	<u>114年3月31日</u>
第 1 年	\$ 187,263	\$ 185,589	\$ 193,153
第 2 年	144,909	146,379	133,459
第 3 年	<u>119,154</u>	<u>115,930</u>	<u>108,451</u>
	<u>\$ 451,326</u>	<u>\$ 447,898</u>	<u>\$ 435,063</u>

投資性不動產係以直線基礎按下列耐用年限計提折舊：

已完工之投資性不動產	5 至 26 年
使用權資產	35 至 39 年

凌耀科技（深圳）有限公司之投資性不動產 114 及 113 年度公允價值係由獨立評價機構蘇州豐正人合房地產土地資產評估有限公司於各資產負債表日進行評價，該評價係採用收益法，所採用之重要不可觀察輸入值包括折現值，評價所得公允價值如下：

	<u>115年3月31日</u>	<u>114年12月31日</u>	<u>114年3月31日</u>
公允價值	\$ 40,615	\$ 40,615	\$ 42,933

本公司已洽上述獨立鑑價機構檢視原估價報告之有效性，認為前述投資性不動產於 114 年及 113 年 12 月 31 日之公允價值資訊於 115 年及 114 年 3 月 31 日並無重大異動。

凌陽成芯科技（成都）有限公司之投資性不動產 114 及 113 年度公允價值分別由獨立評價機構蘇州豐正人合房地產土地資產評估有限公司及四川金碩瑞麟資產評估事務所有限責任公司於各資產負債表日進行評價，該評價係採用收益法，所採用之重要不可觀察輸入值包括折現值，評價所得公允價值如下：

	<u>115年3月31日</u>	<u>114年12月31日</u>	<u>114年3月31日</u>
公允價值	\$ 1,144,554	\$ 1,144,554	\$ 1,172,443

本公司分別已洽獨立鑑價機構檢視原估價報告之有效性，認為前述投資性不動產於 114 年及 113 年 12 月 31 日之公允價值資訊於 115 年及 114 年 3 月 31 日並無重大變動。

上海凌陽科技有限公司之投資性不動產 114 及 113 年度公允價值係由獨立評價機構蘇州豐正人合房地產土地資產評估有限公司於各資產負債表日進行評價，該評價係採用收益法，所採用之重要不可觀察輸入值包括折現值，評價所得公允價值如下：

	115年3月31日	114年12月31日	114年3月31日
公允價值	\$ 1,363,219	\$ 1,363,219	\$ 1,902,582

本公司已洽上述獨立鑑價機構檢視原估價報告之有效性，認為前述投資性不動產於 114 年及 113 年 12 月 31 日之公允價值資訊於 115 年及 114 年 3 月 31 日並無重大變動。

十八、無形資產

	技術授權費	電腦軟體	專利權	商譽	合計
<u>成 本</u>					
115 年 1 月 1 日餘額	\$ 1,301,972	\$ 463,203	\$ 114,506	\$ 30,596	\$ 1,910,277
單獨取得	20,799	7,157	-	-	27,956
處 分	(1,000)	-	-	-	(1,000)
淨兌換差額	410	668	8	-	1,086
115 年 3 月 31 日餘額	<u>\$ 1,322,181</u>	<u>\$ 471,028</u>	<u>\$ 114,514</u>	<u>\$ 30,596</u>	<u>\$ 1,938,319</u>
<u>累計攤銷</u>					
115 年 1 月 1 日餘額	\$ 813,366	\$ 432,110	\$ 90,650	\$ -	\$ 1,336,126
攤銷費用	45,320	11,592	173	-	57,085
處 分	(1,000)	-	-	-	(1,000)
淨兌換差額	410	601	8	-	1,019
115 年 3 月 31 日餘額	<u>\$ 858,096</u>	<u>\$ 444,303</u>	<u>\$ 90,831</u>	<u>\$ -</u>	<u>\$ 1,393,230</u>
<u>累計減損</u>					
115 年 1 月 1 日及 3 月 31 日餘額	<u>\$ 111,593</u>	<u>\$ -</u>	<u>\$ 21,577</u>	<u>\$ -</u>	<u>\$ 133,170</u>
115 年 3 月 31 日淨額	<u>\$ 352,492</u>	<u>\$ 26,725</u>	<u>\$ 2,106</u>	<u>\$ 30,596</u>	<u>\$ 411,919</u>
114 年 12 月 31 日及 115 年 1 月 1 日淨額	<u>\$ 377,013</u>	<u>\$ 31,093</u>	<u>\$ 2,279</u>	<u>\$ 30,596</u>	<u>\$ 440,981</u>
<u>成 本</u>					
114 年 1 月 1 日餘額	\$ 1,094,398	\$ 432,165	\$ 114,504	\$ 30,596	\$ 1,671,663
單獨取得	-	9,258	-	-	9,258
處 分	(694)	(3,491)	-	-	(4,185)
淨兌換差額	294	472	6	-	772
114 年 3 月 31 日餘額	<u>\$ 1,093,998</u>	<u>\$ 438,404</u>	<u>\$ 114,510</u>	<u>\$ 30,596</u>	<u>\$ 1,677,508</u>
<u>累計攤銷</u>					
114 年 1 月 1 日餘額	\$ 818,039	\$ 399,369	\$ 89,935	\$ -	\$ 1,307,343
攤銷費用	24,965	9,137	180	-	34,282
處 分	(694)	(3,491)	-	-	(4,185)
淨兌換差額	291	406	5	-	702
114 年 3 月 31 日餘額	<u>\$ 842,601</u>	<u>\$ 405,421</u>	<u>\$ 90,120</u>	<u>\$ -</u>	<u>\$ 1,338,142</u>
<u>累計減損</u>					
114 年 1 月 1 日及 3 月 31 日餘額	<u>\$ 111,593</u>	<u>\$ -</u>	<u>\$ 21,577</u>	<u>\$ -</u>	<u>\$ 133,170</u>
114 年 3 月 31 日淨額	<u>\$ 139,804</u>	<u>\$ 32,983</u>	<u>\$ 2,813</u>	<u>\$ 30,596</u>	<u>\$ 206,196</u>

攤銷費用係以直線基礎按下列耐用年數計提：

技術授權費	1 至 10 年
電腦軟體	1 至 10 年
專利權	8 至 18 年

依功能別彙總攤銷費用：

	115年1月1日 至3月31日	114年1月1日 至3月31日
營業成本	\$ 320	\$ 4
推銷費用	44	57
管理費用	569	582
研究發展費用	56,152	33,639
	<u>\$ 57,085</u>	<u>\$ 34,282</u>

十九、其他資產

	115年3月31日	114年12月31日	114年3月31日
<u>流 動</u>			
其他金融資產			
定期存款(一)	\$ 71,101	\$ 83,626	\$ 88,350
受限制資產(二)	55,362	55,362	75,917
	<u>\$ 126,463</u>	<u>\$ 138,988</u>	<u>\$ 164,267</u>
其他資產			
預付技術授權費及軟體	\$ 41,962	\$ 37,091	\$ 23,928
預付 EDA 工具	33,895	31,373	32,925
其 他	69,741	72,401	47,249
	<u>\$ 145,598</u>	<u>\$ 140,865</u>	<u>\$ 104,102</u>
<u>非 流 動</u>			
其他金融資產			
定期存款(三)	\$ 338,412	\$ 328,689	\$ 239,625
質押定期存款(四)	13,500	13,500	13,500
	<u>\$ 351,912</u>	<u>\$ 342,189</u>	<u>\$ 253,125</u>
其他資產			
存出保證金(五)	\$ 44,306	\$ 64,034	\$ 91,753
預付貨款(六)	2,719	2,671	20,454
預付投資款(七)	-	81,000	-
其 他	7,800	7,800	7,800
	<u>\$ 54,825</u>	<u>\$ 155,505</u>	<u>\$ 120,007</u>

- (一) 主係上海凌陽科技有限公司、北京凌陽益輝科技有限公司、利華科技（深圳）有限公司及上海凌創佳鴻科技有限公司於 115 年 3 月 31 日與銀行所承做定期存款為人民幣 15,360 仟元，凌陽利華科技（深圳）有限公司、北京凌陽益輝科技有限公司及上海凌創佳鴻科技有限公司於 114 年 12 月 31 日與銀行所承做定期存款為人民幣 18,600 仟元，上海凌陽科技有限公司、北京凌陽益輝科技有限公司及上海凌創佳鴻科技有限公司於 114 年 3 月 31 日與銀行所承做定期存款為人民幣 19,320 仟元，定期存款存款期間為 6 個月～1 年，可按存款期間之一定利率收取利息。
- (二) 受限制資產請參閱附註二九。
- (三) 主係上海凌陽科技有限公司、北京凌陽益輝科技有限公司、上海凌創佳陽科技有限公司、上海凌創佳鴻科技有限公司及凌嘉科技（深圳）有限公司於 115 年 3 月 31 日及 114 年 12 月 31 日與銀行所承做定期存款為人民幣 73,107 仟元，上海凌陽科技有限公司、上海凌創佳陽科技有限公司及凌嘉科技（深圳）有限公司於 114 年 3 月 31 日與銀行所承做定期存款為人民幣 52,400 仟元，定期存款存款期間分別為 2～3 年，可按存款期間之一定利率收取利息。
- (四) 質押定期存款請參閱附註三三。
- (五) 存出保證金請參閱附註三四。
- (六) 主係凌通科技股份有限公司與供應商簽訂產能合作協議合約，依合約規定支付的預付貨款，在滿足合約中產能條件下，分 5 年沖抵貨款。
- (七) 凌陽創新股份有限公司及凌陽創業投資股份有限公司於 114 年 11 月經董事會通過，分別以新台幣 27,000 仟元及 54,000 仟元取得天淵實業股份有限公司普通股，作為中長期之策略投資，並於 115 年 3 月 16 日轉列為採權益法之投資。

二十、借 款

(一) 短期借款

	115年3月31日	114年12月31日	114年3月31日
無擔保借款			
－信用額度借款	\$ 135,979	\$ 127,291	\$ 102,935

銀行週轉性借款之利率於 115 年 3 月 31 日暨 114 年 12 月 31 日及 3 月 31 日分別為 4.40%~4.69%、4.48%~4.60%及 5.13%~5.20%。

(二) 長期借款

本公司之長期借款包括：

	到 期 日	重 大 條 款	115年3月31日	114年12月31日	114年3月31日
浮動利率：					
無擔保信用借款	115.03.12	自首次動用日起第 15 個月為第一期，係以每 3 個月為 1 期，每期攤還新台幣 37,500 仟元，餘欠屆期一次清償	\$ -	\$ 37,500	\$ 150,000
擔保借款（附註三三）	115.06.30	自寬限期屆滿之日起為第一期，其後每 3 個月為 1 期，每期攤還 5%，其餘到期日全數攤還，利息按月計付	50,000	50,000	225,000
無擔保信用借款	116.09.02	自寬限期屆滿日起為第一期，其後每 6 個月為 1 期，共分 3 期，第 1-2 期償還本金 20%，餘款於最後一期全數清償	400,000	400,000	400,000
無擔保信用借款	116.11.18	自寬限期屆滿日起為第一期，其後每 3 個月為 1 期，共分 16 期平均攤還本金	-	-	343,750
無擔保信用借款	117.08.18	自寬限期屆滿日起為第一期，其後每 3 個月為 1 期，共分 5 期平均攤還本金	162,500	162,500	-
無擔保信用借款	119.11.18	自寬限期屆滿日起為第一期，其後每 3 個月為 1 期，共分 20 期平均攤還本金	475,000	500,000	-
減：列為 1 年內到期部分 長期借款			(<u>250,000</u>) \$ 837,500	(<u>187,500</u>) \$ 962,500	(<u>250,000</u>) \$ 868,750

截至 115 年 3 月 31 日暨 114 年 12 月 31 日及 3 月 31 日，有效年利率分別為 2.000%~2.144%、2.000%~2.144%及 1.965%~2.144%。

另依借款合同規定，本公司年度、半年度及季度合併財務報表分別受有流動比率、有形資產淨值、負債比率及利息保障倍數之限制，但不列入違約項目之考察。本公司年度、半年度及季度之各項財務比率均符合合約之規定。

二一、應付帳款

	<u>115年3月31日</u>	<u>114年12月31日</u>	<u>114年3月31日</u>
<u>應付帳款</u>			
因營業而發生	\$ <u>494,414</u>	\$ <u>423,581</u>	\$ <u>465,964</u>

本公司因營業而發生之應付帳款平均賒帳期間為月結 15 天至 60 天。本公司訂有財務風險管理政策，以確保所有應付款於預先約定之信用期限內償還。

二二、其他負債

	<u>115年3月31日</u>	<u>114年12月31日</u>	<u>114年3月31日</u>
<u>流動</u>			
<u>其他負債</u>			
應付薪資及獎金	\$ 287,201	\$ 484,282	\$ 253,336
應付股息	234,079	-	195,921
應付款－無形資產	119,981	118,773	50,031
退款負債（附註二五）	69,787	50,796	63,994
其他	<u>293,340</u>	<u>286,096</u>	<u>343,473</u>
	<u>\$ 1,004,388</u>	<u>\$ 939,947</u>	<u>\$ 906,755</u>
<u>遞延收入</u>			
政府補助（附註二九）	<u>\$ 1,686</u>	<u>\$ 1,638</u>	<u>\$ 1,671</u>
<u>非流動</u>			
<u>其他負債</u>			
長期應付款－無形資產	\$ 71,989	\$ 94,290	\$ -
除役負債	<u>888</u>	<u>888</u>	<u>888</u>
	<u>\$ 72,877</u>	<u>\$ 95,178</u>	<u>\$ 888</u>
<u>遞延收入</u>			
政府補助（附註二九）	<u>\$ 51,844</u>	<u>\$ 50,764</u>	<u>\$ 52,882</u>

二三、退職後福利計畫

115年及114年1月1日至3月31日認列之確定福利計畫相關退休金費用係以114年及113年12月31日精算決定之退休金成本率計算，金額分別為(226)仟元及(213)仟元。

二四、權益

(一) 股本

普通股

	<u>115年3月31日</u>	<u>114年12月31日</u>	<u>114年3月31日</u>
額定股數(仟股)	<u>1,200,000</u>	<u>1,200,000</u>	<u>1,200,000</u>
額定股本	<u>\$ 12,000,000</u>	<u>\$ 12,000,000</u>	<u>\$ 12,000,000</u>
已發行且已收足股款之 股數(仟股)	<u>591,995</u>	<u>591,995</u>	<u>591,995</u>
已發行股本	<u>\$ 5,919,949</u>	<u>\$ 5,919,949</u>	<u>\$ 5,919,949</u>

已發行之普通股每股面額為10元，每股享有一表決權及收取股利之權利。

額定股本中供認股權憑證、附認股權特別股或附認股權公司債行使認股權所保留之股本為80,000仟股。

(二) 資本公積

	<u>115年3月31日</u>	<u>114年12月31日</u>	<u>114年3月31日</u>
<u>得用以彌補虧損、發放現金或撥充股本(1)</u>			
合併溢額	\$ 92,448	\$ 92,448	\$ 92,448
實際取得或處分子公司 股權價格與帳面價值 差額	330,103	330,103	330,103
<u>僅得用以彌補虧損</u>			
庫藏股票交易	57,435	57,435	57,435
認列對子公司所有權變 動數(2)	459,104	459,104	459,104
採用權益法認列關聯企 業股權淨值之變動數	<u>197,942</u>	<u>197,099</u>	<u>212,595</u>
	<u>\$ 1,137,032</u>	<u>\$ 1,136,189</u>	<u>\$ 1,151,685</u>

1. 此類資本公積得用以彌補虧損，亦得於公司無虧損時，用以發放現金或撥充股本，惟撥充股本時每年以實收股本之一定比率為限。

2. 此類資本公積係凌陽公司未實際取得或處分子公司股權時，因子公司權益變動認列之權益交易影響數或採權益法認列子公司資本公積之調整數。

(三) 保留盈餘及股利政策

凌陽公司於 111 年 6 月 8 日股東會決議通過公司章程，依凌陽公司修正後章程之盈餘分派政策規定，每年決算後如有盈餘，除依法繳納營利事業所得稅及彌補以往年度虧損外，應先提撥百分之十法定盈餘公積，但法定盈餘公積已達資本總額時，不在此限。次依法令或主管機關規定提撥或迴轉特別盈餘公積，所餘盈餘，連同前期累積未分配盈餘為股東股利，由董事會擬具分派議案，提請股東會決議後分派之。惟盈餘提供分派之比率及股東現金股利之比率，得視當年度實際獲利及資金狀況，經股東會決議調整之。每年度盈餘分派之股東股利總數以當年度新增可分配盈餘不低於百分之十進行分派，惟低於實收資本額百分之一時，得不予分派。前述現金股利不得低於應分派股東股利總數之百分之十。

凌陽公司章程規定之員工及董事酬勞分派政策，參閱附註二六之(八)員工酬勞及董事酬勞。

法定盈餘公積應提撥至其餘額達公司實收股本總額時為止。法定盈餘公積得用以彌補虧損。公司無虧損時，法定盈餘公積超過實收股本總額 25% 之部分除得撥充股本外，尚得以現金分配。

凌陽公司於 115 年 3 月 13 日舉行董事會及 114 年 6 月 13 日舉行股東常會分別擬議及決議通過 114 及 113 年度虧損撥補案。

有關 114 年度之虧損撥補案尚待預計於 115 年 6 月 15 日召開之股東常會決議。

(四) 特別盈餘公積

	115年1月1日 至3月31日	114年1月1日 至3月31日
期初及期末餘額	<u>\$124,159</u>	<u>\$124,159</u>

(五) 其他權益項目

1. 國外營運機構財務報表換算之兌換差額

	115年1月1日 至3月31日	114年1月1日 至3月31日
期初餘額	<u>(\$ 94,946)</u>	<u>(\$104,848)</u>
當期產生		
國外營運機構之換 算差額	57,902	44,123
採用權益法之關聯 企業之份額	<u>21</u>	<u>7</u>
期末餘額	<u>(\$ 37,023)</u>	<u>(\$ 60,718)</u>

2. 透過其他綜合損益按公允價值衡量之金融資產未實現評價損益

	115年1月1日 至3月31日	114年1月1日 至3月31日
期初餘額	<u>(\$402,753)</u>	<u>(\$166,567)</u>
當期產生		
未實現損益	(48,552)	(3,961)
處分關聯企業	-	(12)
處分權益工具累計損益 移轉至保留盈餘	<u>-</u>	<u>(10)</u>
期末餘額	<u>(\$451,305)</u>	<u>(\$170,550)</u>

(六) 非控制權益

	115年1月1日 至3月31日	114年1月1日 至3月31日
期初餘額	<u>\$ 2,380,096</u>	<u>\$ 2,420,941</u>
本期淨利	105,697	76,596
本期其他綜合損益		
國外營運機構財務報表 換算之兌換差額	9,004	6,333
子公司現金股利	<u>(234,079)</u>	<u>(195,921)</u>
期末餘額	<u>\$ 2,260,718</u>	<u>\$ 2,307,949</u>

(七) 庫藏股票

收回原因	轉讓股份予 員工 (仟股)	子公司持有 母公司股票 (仟股)	合計 (仟股)
115 年期初及期末股數	<u>-</u>	<u>3,560</u>	<u>3,560</u>
114 年期初及期末股數	<u>-</u>	<u>3,560</u>	<u>3,560</u>

子公司於資產負債表日持有凌陽公司股票之相關資訊如下：

子 公 司 名 稱	持 有 股 數 (仟 股)	帳 面 金 額	市 價
<u>115年3月31日</u>			
凌旭投資股份有限公司	3,560	\$ <u>63,401</u>	\$ <u>69,420</u>
<u>114年12月31日</u>			
凌旭投資股份有限公司	3,560	\$ <u>63,401</u>	\$ <u>70,844</u>
<u>114年3月31日</u>			
凌旭投資股份有限公司	3,560	\$ <u>63,401</u>	\$ <u>86,330</u>

子公司持有凌陽公司股票視同庫藏股票處理，除不得參與凌陽公司之現金增資及無表決權外，其餘與一般股東權利相同。

二五、收 入

	115年1月1日 至3月31日	114年1月1日 至3月31日
商品銷貨收入	\$ 1,648,047	\$ 1,451,457
租賃收入	54,434	63,528
其他收入	36,601	27,042
	\$ <u>1,739,082</u>	\$ <u>1,542,027</u>

(一) 客戶合約之說明

1. 商品銷貨收入

IC 商品係銷售予代理商及客戶。本公司係以訂單約定商品銷售價格，並考量代理商及客戶過去訂購情況以最可能金額估計折扣金額及退貨率，據以決定收入認列金額及認列退款負債（帳列其他流動負債）。

2. 其他收入

其他收入主要係來自軟體開發及權利金收入。

(二) 合約餘額

	115年3月31日	114年12月31日	114年3月31日	114年1月1日
應收帳款（附註十一）	\$ <u>1,074,421</u>	\$ <u>844,368</u>	\$ <u>933,247</u>	\$ <u>946,597</u>
合約負債－流動	\$ <u>35,891</u>	\$ <u>30,293</u>	\$ <u>48,904</u>	\$ <u>48,318</u>

(三) 客戶合約收入之細分

	應 報 導	部 門
	直 接	銷 售
	115年1月1日 至3月31日	114年1月1日 至3月31日
<u>主要地區市場</u>		
亞 洲	\$ 1,022,886	\$ 891,307
台 灣	716,168	650,720
其 他	28	-
	<u>\$ 1,739,082</u>	<u>\$ 1,542,027</u>
<u>收入認列時點</u>		
於某一時點滿足履約義務	\$ 1,684,260	\$ 1,475,598
隨時間逐步滿足履約義務	54,822	66,429
	<u>\$ 1,739,082</u>	<u>\$ 1,542,027</u>

二六、本期淨利

(一) 利息收入

	115年1月1日 至3月31日	114年1月1日 至3月31日
銀行存款	\$ 16,041	\$ 16,201
其 他	-	5
	<u>\$ 16,041</u>	<u>\$ 16,206</u>

(二) 其他收入

	115年1月1日 至3月31日	114年1月1日 至3月31日
租金收入	\$ 13,633	\$ 15,423
補助款收入(附註二九)	1,130	15,449
其 他	3,610	14,471
	<u>\$ 18,373</u>	<u>\$ 45,343</u>

(三) 其他利益及損失

	115年1月1日 至3月31日	114年1月1日 至3月31日
外幣兌換淨利益	\$ 12,383	\$ 11,111
金融資產減損損失	(1,962)	-
處分關聯企業利益	-	29,282
金融資產及金融負債損益		
透過損益按公允價值衡		
量之金融資產淨損失	(17,610)	(21,568)
其 他	3,419	4,590
	<u>(\$ 3,770)</u>	<u>\$ 23,415</u>

(四) 財務成本

	115年1月1日 至3月31日	114年1月1日 至3月31日
銀行借款利息	\$ 7,301	\$ 6,704
租賃負債之利息	1,165	1,258
其他財務成本	630	881
	<u>\$ 9,096</u>	<u>\$ 8,843</u>

(五) 折舊及攤銷

	115年1月1日 至3月31日	114年1月1日 至3月31日
折舊費用依功能別彙總		
營業成本	\$ 22,170	\$ 20,978
營業費用	48,304	70,001
	<u>\$ 70,474</u>	<u>\$ 90,979</u>
攤銷費用依功能別彙總		
營業成本	\$ 320	\$ 4
營業費用	56,765	34,278
	<u>\$ 57,085</u>	<u>\$ 34,282</u>

(六) 投資性不動產之直接營運費用

	115年1月1日 至3月31日	114年1月1日 至3月31日
產生租金收入	<u>\$ 26,500</u>	<u>\$ 25,223</u>

(七) 員工福利費用

	115年1月1日 至3月31日	114年1月1日 至3月31日
短期員工福利	\$472,770	\$446,800
退職後福利		
確定提撥計畫	12,188	12,197
確定福利計畫 (附註二 三)	(226)	(213)
	11,962	11,984
其他員工福利	10,176	10,741
員工福利費用合計	<u>\$494,908</u>	<u>\$469,525</u>

(接次頁)

(承前頁)

	115年1月1日 至3月31日	114年1月1日 至3月31日
依功能別彙總		
營業成本	\$ 24,588	\$ 24,486
營業費用	<u>470,320</u>	<u>445,039</u>
	<u>\$494,908</u>	<u>\$469,525</u>

(八) 員工酬勞及董事酬勞

凌陽公司依章程規定係按當年度扣除分派員工及董事酬勞前之稅前利益分別以不低於 1% 及不高於 1.5% 提撥員工酬勞及董事酬勞。依 113 年 8 月證券交易法之修正，本公司於 114 年 6 月 13 日股東會決議通過修正章程，訂明以當年度提撥之員工酬勞數額中不低於 10% 為基層員工酬勞，惟凌陽公司 115 年 1 月 1 日至 3 月 31 日及 114 年度尚有累積虧損，故皆無提列員工及董事酬勞。

年度合併財務報告通過發布日後若金額仍有變動，則依會計估計值變動處理，於次一年度調整入帳。

凌陽公司 114 及 113 年度尚有累積虧損，故無提列員工及董事酬勞。

(九) 外幣兌換損益

	115年1月1日 至3月31日	114年1月1日 至3月31日
外幣兌換利益總額	\$ 35,952	\$ 27,690
外幣兌換損失總額	(<u>23,569</u>)	(<u>16,579</u>)
淨利益	<u>\$ 12,383</u>	<u>\$ 11,111</u>

二七、繼續營業單位所得稅

(一) 認列於損益之所得稅

所得稅費用之主要組成項目如下：

	115年1月1日 至3月31日	114年1月1日 至3月31日
當期所得稅		
本期產生者	\$ 61,842	\$ 51,151
以前年度之調整	(<u>7,414</u>)	(<u>7,500</u>)
	54,428	43,651
遞延所得稅		
本期產生者	<u>848</u>	(<u>1,890</u>)
認列於損益之所得稅費用	<u>\$ 55,276</u>	<u>\$ 41,761</u>

(二) 所得稅核定情形

凌陽公司、凌通科技股份有限公司、凌陽創新科技股份有限公司、凌旭投資股份有限公司、凌陽創業投資股份有限公司、威陽投資股份有限公司、景相科技股份有限公司、凌陽多媒體股份有限公司及凌陽管理顧問股份有限公司截至 113 年度之所得稅結算申報案件，業經稅捐稽徵機關核定。

二八、每股虧損

	115年1月1日 至3月31日	114年1月1日 至3月31日
基本每股虧損	<u>(\$ 0.02)</u>	<u>(\$ 0.06)</u>
稀釋每股虧損	<u>(\$ 0.02)</u>	<u>(\$ 0.06)</u>

單位：每股元

用以計算每股虧損之淨損及普通股加權平均股數如下：

本期淨損

	115年1月1日 至3月31日	114年1月1日 至3月31日
用以計算基本及稀釋每股虧損 之淨損	<u>(\$ 13,071)</u>	<u>(\$ 37,666)</u>

股數

	115年1月1日 至3月31日	114年1月1日 至3月31日
用以計算基本及稀釋每股虧損 之普通股加權平均股數	<u>588,435</u>	<u>588,435</u>

單位：仟股

若凌陽公司得選擇以股票或現金發放員工酬勞，則計算稀釋每股虧損時，假設員工酬勞將採發放股票方式，並於該潛在普通股具有稀釋作用時計入加權平均流通在外股數，以計算稀釋每股虧損。於次年度決議員工酬勞發放股數前計算稀釋每股虧損時，亦繼續考量該等潛在普通股之稀釋作用。

本公司 115 年 1 月 1 日至 3 月 31 日為淨損，致潛在普通股列入將產生反稀釋作用，故未納入稀釋每股虧損之計算。

二九、政府補助

凌陽成芯科技（成都）有限公司於 102 年 8 月取得建造廠房用地之政府補助人民幣 16,390 仟元（折合新台幣 79,213 仟元）。該金額已列為遞延收入，並於相關資產耐用年限內轉列損益。115 年及 114 年 1 月 1 日至 3 月 31 日分別認列收益 416 仟元及 411 仟元。

凌陽公司申請經濟部產業升級創新平台輔導補助計畫「多模態大型語言模型加速器晶片滿足生成式 AI 邊緣應用研發計畫」，案於 113 年 10 月 23 日審查通過，核定總補助為 160,000 仟元，補助計畫預計於 115 年 12 月 31 日結案，截至 115 年及 114 年 3 月 31 日止，累積已收補助款分別為 130,910 仟元及 75,917 仟元，凌陽公司於 115 年及 114 年 1 月 1 日至 3 月 31 日分別認列 142 仟元及 14,457 仟元補助款收入。凌陽公司依規定設有補助款專戶，且每月提領數應按各月經費彙總表提領，提領數不得高於支用數。

凌通科技股份有限公司於 114 年 10 月取得經濟部產業發展署產業升級創新平台輔導計畫「驅動國內 IC 設計業者先進發展補助計畫」之政府補助。

三十、資本風險管理

本公司進行資本管理以確保集團內各企業能夠於繼續經營之前提下，藉由將債務及權益餘額最適化，以使股東報酬極大化。

本公司資本結構係由本公司之淨債務（即借款減除現金及約當現金）及歸屬於本公司業主之權益（即股本、資本公積、保留盈餘及其他權益項目）組成。

本公司不須遵守其他外部資本規定。

三一、金融工具

(一) 公允價值資訊－非按公允價值衡量之金融工具

115 年 3 月 31 日

<u>金融資產</u>	帳面金額	公 允 價 值			值 計
		第 1 等級	第 2 等級	第 3 等級	
按攤銷後成本衡量之金融資產					
－ 國內公司債	\$100,296	\$ _____	\$100,472	\$ _____	\$100,472

114 年 12 月 31 日

帳面金額	公允價值			合計
	第 1 等級	第 2 等級	第 3 等級	
金融資產				
按攤銷後成本衡量之金融資產				
— 國內公司債	\$100,329	\$ -	\$100,517	\$ -
				\$100,517

114 年 3 月 31 日

帳面金額	公允價值			合計
	第 1 等級	第 2 等級	第 3 等級	
金融資產				
按攤銷後成本衡量之金融資產				
— 國內公司債	\$ 50,241	\$ -	\$ 50,125	\$ -
				\$ 50,125

上述第 2 等級之公允價值衡量，係依財團法人中華民國證券櫃檯買賣中心之報價。

(二) 公允價值資訊—以重複性基礎按公允價值衡量之金融工具

1. 公允價值層級

115 年 3 月 31 日

	第 1 等級	第 2 等級	第 3 等級	合計
透過損益按公允價值衡量之金融資產				
基金受益憑證	\$ 763,829	\$ -	\$ -	\$ 763,829
國內外上市(櫃)股票	271,602	-	-	271,602
國內興櫃股票	7,932	-	142,748	150,680
國內外未上市(櫃)股票	-	-	220,727	220,727
國內外上市(櫃)可轉換公司債	26,803	-	-	26,803
有限合夥	-	-	920,454	920,454
合計	\$ 1,070,166	\$ -	\$ 1,283,929	\$ 2,354,095
透過其他綜合損益按公允價值衡量之金融資產				
權益工具投資				
國內上市(櫃)股票	\$ 9,518	\$ -	\$ -	\$ 9,518
國內上市(櫃)私募股票	-	-	52,604	52,604
國內外未上市(櫃)股票	-	-	161,499	161,499
合計	\$ 9,518	\$ -	\$ 214,103	\$ 223,621

114 年 12 月 31 日

	第 1 等級	第 2 等級	第 3 等級	合 計
透過損益按公允價值衡量之金融資產				
基金受益憑證	\$ 724,661	\$ -	\$ -	\$ 724,661
國內外上市(櫃)股票	277,591	-	-	277,591
國內興櫃股票	39,676	-	142,748	182,424
國內外未上市(櫃)股票	-	-	229,561	229,561
國內外上市(櫃)可轉換公司債	10,225	-	-	10,225
有限合夥	-	-	920,269	920,269
合 計	<u>\$ 1,052,153</u>	<u>\$ -</u>	<u>\$ 1,292,578</u>	<u>\$ 2,344,731</u>

透過其他綜合損益按公允價值衡量之金融資產

權益工具投資

國內上市(櫃)

股票

國內上市(櫃)

私募股票

國內外未上市

(櫃)股票

合 計

\$ 13,119	\$ -	\$ -	\$ 13,119
-	-	52,538	52,538
-	-	175,252	175,252
<u>\$ 13,119</u>	<u>\$ -</u>	<u>\$ 227,790</u>	<u>\$ 240,909</u>

114 年 3 月 31 日

	第 1 等級	第 2 等級	第 3 等級	合 計
透過損益按公允價值衡量之金融資產				
基金受益憑證	\$ 813,401	\$ -	\$ -	\$ 813,401
國內外上市(櫃)股票	243,127	-	-	243,127
國內興櫃股票	51,084	-	-	51,084
國內外未上市(櫃)股票	-	-	472,589	472,589
國內外上市(櫃)可轉換公司債	20,014	-	-	20,014
有限合夥	-	-	981,456	981,456
合 計	<u>\$ 1,127,626</u>	<u>\$ -</u>	<u>\$ 1,454,045</u>	<u>\$ 2,581,671</u>

透過其他綜合損益按公允

價值衡量之金融資產

權益工具投資

國內上市(櫃)

股票

國內上市(櫃)

私募股票

國內外未上市

(櫃)股票

合 計

\$ 48,277	\$ -	\$ -	\$ 48,277
-	-	19,504	19,504
-	-	418,335	418,335
<u>\$ 48,277</u>	<u>\$ -</u>	<u>\$ 437,839</u>	<u>\$ 486,116</u>

115 年及 114 年 1 月 1 日至 3 月 31 日無第 1 等級與第 2 等級公允價值衡量間移轉之情形。

2. 金融工具以第 3 等級公允價值衡量之調節

115 年 1 月 1 日至 3 月 31 日

金 融 資 產	透 過 損 益 按 公 允 價 值 衡 量 之 金 融 資 產	透 過 其 他 綜 合 損 益 按 公 允 價 值 衡 量 之 金 融 資 產	合 計
期初餘額	\$ 1,292,578	\$ 227,790	\$ 1,520,368
認列於損益	(40,979)	-	(40,979)
認列於其他綜合損益	-	(44,952)	(44,952)
購 買	44,723	30,002	74,725
出資返還款	(3,738)	-	(3,738)
減資退回股款	(9,865)	-	(9,865)
匯率影響數	1,210	1,263	2,473
期末餘額	<u>\$ 1,283,929</u>	<u>\$ 214,103</u>	<u>\$ 1,498,032</u>

114 年 1 月 1 日至 3 月 31 日

金 融 資 產	透 過 損 益 按 公 允 價 值 衡 量 之 金 融 資 產	透 過 其 他 綜 合 損 益 按 公 允 價 值 衡 量 之 金 融 資 產	合 計
期初餘額	\$ 1,441,247	\$ 372,377	\$ 1,813,624
認列於損益	(41,924)	-	(41,924)
認列於其他綜合損益	-	(1,888)	(1,888)
購 買	86,512	62,800	149,312
處 分	-	(10)	(10)
減資退回股款	(2,656)	-	(2,656)
轉出第 3 等級	(30,000)	-	(30,000)
匯率影響數	866	4,560	5,426
期末餘額	<u>\$ 1,454,045</u>	<u>\$ 437,839</u>	<u>\$ 1,891,884</u>

3. 第 3 等級公允價值衡量之評價技術及輸入值

(1) 部分國內外未上市（櫃）權益投資係採市場法，係以可類比標的之交易價格為依據，依據標的公司及市場同業之財務資料，以市場乘數例如本益比、股價淨值比、市值營收比或其他財務比率來分析評價。重大不可觀察輸入值如下，當股價淨值比增加、市值營收比增加、流動性折價減少時，該等投資公允價值將會增加。

	115年3月31日	114年12月31日	114年3月31日
股價淨值比	0.46~26.95	0.46~38.12	0.67~33.34
市值營收比	0.51~1,732.14	0.505~1,879.28	0.71~1,483.17
流動性折價	20%~30%	20%~30%	20%~30%

(2) 部分國內外未上市（櫃）權益投資及有限合夥係採淨資產價值法，本公司評估該等投資之標的其淨資產金額趨近於該權益投資之公允價值，評估標的涵蓋之個別資產及個別負債之總價值，以反映企業或業務之整體價值。

(3) 國內上市（櫃）私募股權投資係參考上市（櫃）公司其股票於活絡市場之交易價格，採用之不可觀察輸入值為流動性折價，以決定評價標的之價值。

	115年3月31日	114年12月31日	114年3月31日
流動性折價	59.1%~62.8%	56.4%	81.6%

(三) 金融工具之種類

	115年3月31日	114年12月31日	114年3月31日
<u>金融資產</u>			
透過損益按公允價值衡量			
透過損益按公允價值衡量	\$ 2,354,095	\$ 2,344,731	\$ 2,581,671
按攤銷後成本衡量之金融資產（註1）	6,307,743	6,343,492	6,328,170
透過其他綜合損益按公允價值衡量之金融資產			
權益工具	223,621	240,909	486,116
<u>金融負債</u>			
按攤銷後成本衡量（註2）	1,967,283	1,948,894	1,947,235

註1：餘額係包含現金及約當現金、債券工具投資、應收帳款、其他應收款、其他金融資產及存出保證金等按攤銷後成本衡量之金融資產。

註 2：餘額係包含短期借款、應付帳款、一年內到期之長期借款、長期借款及存入保證金等按攤銷後成本衡量之金融負債。

(四) 財務風險管理目的與政策

本公司主要金融工具包括基金受益憑證、公司債、可轉換公司債、權益工具投資、應收帳款、應付帳款、借款及租賃負債。本公司之財務管理部門工具投資係為各業務單位提供服務，統籌協調進入國內與國際金融市場操作，藉由依照風險程度與廣度分析暴險之內部風險報告監督及管理本公司營運有關之財務風險。該等風險包括市場風險（包含匯率風險、利率風險及其他價格風險）、信用風險及流動性風險。

財務管理部門每季對本公司之董事會提出報告。

1. 市場風險

本公司之營運活動使本公司承擔之主要財務風險為外幣匯率變動風險（參閱下述(1)）以及利率變動風險（參閱下述(2)）。

(1) 匯率風險

本公司之現金流入與流出，有一部分係以外幣為之，故有部分自然避險之效果；本公司匯率風險之管理，以避險為目的，不以獲利為目的。

匯率風險管理策略為定期檢視各種幣別資產及負債之淨部位，並對該淨部位進行風險管理；規避匯率風險工具之選擇，係以避險成本與避險期間為考量，目前以舉借外幣負債為主要規避匯率風險之工具。

本公司於資產負債表日非功能性貨幣計價之貨幣性資產與貨幣性負債帳面金額（包含合併財務報告中已沖銷之非功能性貨幣計價之貨幣性項目），參閱附註三五。

敏感度分析

本公司主要受到美金及人民幣匯率波動之影響。

下表詳細說明當新台幣（功能性貨幣）對美金及人民幣之匯率增加及減少 1 元時，本公司之敏感度分析。敏感度分析係考量流通在外之美金及人民幣貨幣性項目，並將其期末之換算以匯率變動 1 元予以調整。敏感度分析之範圍包括現金及約當現金、應收帳款、其他應收款、應付帳款、其他應付款、長短期借款、其他金融資產及存入保證金。下表係表示當新台幣相對美金及人民幣升值 1 元時，將使稅後淨利增減之金額；當新台幣相對於美金及人民幣貶值 1 元時，其對稅後淨利之影響將為同金額之正負數。

	美 金 之 影 響	
	115年1月1日 至3月31日	114年1月1日 至3月31日
損 益	(\$ 10,661)	(\$ 19,649)
	人 民 幣 之 影 響	
	115年1月1日 至3月31日	114年1月1日 至3月31日
損 益	(\$ 14,677)	(\$ 3,874)

(2) 利率風險

因本公司內之個體同時以固定及浮動利率借入資金，因而產生利率暴險。本公司藉由維持一適當之固定及浮動利率組合來管理利率風險。本公司定期評估避險活動，使其與利率觀點及既定之風險偏好一致，以確保採用最符合成本效益之避險策略。

本公司於資產負債表日受利率暴險之金融資產及金融負債帳面金額如下：

	115年3月31日	114年12月31日	114年3月31日
具公允價值利率風險			
— 金融資產	\$ 2,301,945	\$ 2,644,012	\$ 2,873,815
— 金融負債	195,591	325,474	309,964
具現金流量利率風險			
— 金融資產	2,653,401	2,521,542	2,319,835
— 金融負債	1,223,479	1,150,000	1,118,750

敏感度分析

下列敏感度分析係依非衍生工具於資產負債表日之利率暴險而決定。對於浮動利率負債，其分析方式係假設資產負債表日流通在外之負債金額於報導期間皆流通在外。集團內部向主要管理階層報告利率時所使用之變動率為利率增加或減少 0.125%，此亦代表管理階層對利率之合理可能變動範圍之評估。

若利率增加／減少 0.125%，在所有其他變數維持不變之情況下，本公司 115 年及 114 年 1 月 1 日至 3 月 31 日之稅前淨利將分別增加／減少 1,787 仟元及 1,501 仟元。

(3) 其他價格風險

本公司因透過損益按公允價值衡量之金融資產及透過其他綜合損益按公允價值衡量之金融資產而產生價格暴險。本公司並未積極交易該等投資。

下列敏感度分析係依資產負債表日之透過損益按公允價值衡量之金融資產及透過其他綜合損益按公允價值衡量之金融資產價格暴險進行。

若透過損益按公允價值衡量之金融資產上漲／下跌 1%，115 年及 114 年 1 月 1 日至 3 月 31 日稅後損益將因透過損益按公允價值衡量金融資產之公允價值變動分別增加／減少 23,541 仟元及 25,817 仟元。

若透過其他綜合損益按公允價值衡量之金融資產上漲／下跌 1%，115 年及 114 年 1 月 1 日至 3 月 31 日稅後其他綜合損益將因透過其他綜合損益按公允價值衡量金融資產之公允價值變動分別增加／減少 2,236 仟元及 4,861 仟元。

2. 信用風險

信用風險係指交易對方拖欠合約義務而造成本公司財務損失之風險。截至資產負債表日，本公司可能因交易對方未履行義務造成財務損失之最大信用風險暴險主要係來自於合併資產負債表所認列之金融資產帳面金額。

為減輕信用風險，本公司管理階層指派專責團隊負責授信額度之決定、授信核准及其他監控程序以確保逾期應收款項之回收已採取適當行動。此外，本公司於資產負債表日會逐一複核應收款項之可回收金額以確保無法回收之應收款項已提列適當減損損失。據此，本公司管理階層認為本公司之信用風險已顯著減少。

另因流動資金之交易對方係財務體質穩健之金融機構，故該信用風險係屬有限。

應收帳款之對象涵蓋眾多客戶，分散於不同產業及地理區域。本公司持續地針對應收帳款客戶之財務狀況進行評估。

截至 115 年 3 月 31 日暨 114 年 12 月 31 日及 3 月 31 日止，前五大客戶之應收帳款餘額占本公司合併應收帳款餘額之百分比分別為 58%、61%及 57%，其餘應收帳款之信用集中風險相對並不重大。

3. 流動性風險

本公司係透過管理及維持足夠部位之現金及約當現金以支應整體營運並減輕現金流量波動之影響。本公司管理階層監督銀行融資額度使用狀況並確保借款合同條款之遵循。

銀行借款對本公司而言係為一項重要流動性來源。截至 115 年 3 月 31 日暨 114 年 12 月 31 日及 3 月 31 日止，本公司未動用之融資額度，參閱下列(2)融資額度之說明。

(1) 非衍生金融負債之流動性及利率風險表

下表詳細說明本公司已約定還款期間之非衍生金融負債剩餘合約到期分析，其係依據本公司最早可能被要求還款之日期，並以金融負債未折現現金流量編製，其包括利息及本金之現金流量。

115 年 3 月 31 日

	要求即付或 短於1個月	1 至 3 個月	3 個 月 至 1 年	1 至 5 年	5 年 以 上
<u>非衍生金融負債</u>					
無附息負債	\$ 446,822	\$ 196,968	\$ 76,789	\$ 5	\$ -
租賃負債	1,411	2,683	12,132	47,621	196,910
浮動利率工具	66,905	145,398	175,000	837,500	-
固定利率工具	-	-	-	5,636	171,951
	<u>\$ 515,138</u>	<u>\$ 345,049</u>	<u>\$ 263,921</u>	<u>\$ 890,762</u>	<u>\$ 368,861</u>

上述金融負債到期分析之進一步資訊如下：

	短於1年	1 ~ 5 年	5 ~ 10 年	10 ~ 15 年	15 ~ 20 年	20 年 以 上
租賃負債	<u>\$ 16,226</u>	<u>\$ 47,621</u>	<u>\$ 46,449</u>	<u>\$ 39,464</u>	<u>\$ 36,702</u>	<u>\$ 74,295</u>

114 年 12 月 31 日

	要求即付或 短於1個月	1 至 3 個月	3 個 月 至 1 年	1 至 5 年	5 年 以 上
<u>非衍生金融負債</u>					
無附息負債	\$ 313,560	\$ 202,939	\$ 51,494	\$ 1	\$ -
租賃負債	1,409	2,820	12,057	49,426	199,232
浮動利率工具	1,297	190,078	125,000	962,500	-
固定利率工具	-	-	-	6,512	163,224
	<u>\$ 316,266</u>	<u>\$ 395,837</u>	<u>\$ 188,551</u>	<u>\$1,018,439</u>	<u>\$ 362,456</u>

上述金融負債到期分析之進一步資訊如下：

	短於1年	1 ~ 5 年	5 ~ 10 年	10 ~ 15 年	15 ~ 20 年	20 年 以 上
租賃負債	<u>\$ 16,286</u>	<u>\$ 49,426</u>	<u>\$ 46,449</u>	<u>\$ 39,951</u>	<u>\$ 36,702</u>	<u>\$ 76,130</u>

114 年 3 月 31 日

	要求即付或 短於1個月	1 至 3 個月	3 個 月 至 1 年	1 至 5 年	5 年 以 上
<u>非衍生金融負債</u>					
無附息負債	\$ 386,201	\$ 215,253	\$ 203	\$ 7	\$ -
租賃負債	1,508	3,350	13,961	55,308	206,200
浮動利率工具	1,265	165,468	187,500	868,750	-
固定利率工具	-	-	650	5,732	165,984
	<u>\$ 388,974</u>	<u>\$ 384,071</u>	<u>\$ 202,314</u>	<u>\$ 929,797</u>	<u>\$ 372,184</u>

上述金融負債到期分析之進一步資訊如下：

	短於1年	1 ~ 5 年	5 ~ 10 年	10 ~ 15 年	15 ~ 20 年	20 年 以 上
租賃負債	<u>\$ 18,819</u>	<u>\$ 55,308</u>	<u>\$ 46,449</u>	<u>\$ 41,413</u>	<u>\$ 36,702</u>	<u>\$ 81,636</u>

(2) 融資額度

	115年3月31日	114年12月31日	114年3月31日
尚未動用之銀行借款 額度，按一定期間 及需求			
— 已動用金額	\$ 1,278,472	\$ 1,332,285	\$ 1,221,685
— 未動用金額	<u>3,692,201</u>	<u>3,499,114</u>	<u>3,918,662</u>
	<u>\$ 4,970,673</u>	<u>\$ 4,831,399</u>	<u>\$ 5,140,347</u>

三二、關係人交易

凌陽公司及子公司（係凌陽公司之關係人）間之交易、帳戶餘額、收益及費損於合併時全數予以銷除，故未揭露於本附註。除已於其他附註揭露外，本公司與其他關係人間之交易如下。

(一) 關係人名稱及其關係

關 係 人 名 稱	與 本 公 司 之 關 係
芯鼎科技股份有限公司（芯鼎公司）	關聯企業
先進智能系統股份有限公司	關聯企業
峻魁智慧股份有限公司	關聯企業
DeepLux Technology, Ltd.	關聯企業
天淵實業股份有限公司（天淵實業）	關聯企業

(二) 營業收入

帳 列 項 目	關 係 人 類 別	115年1月1日 至3月31日	114年1月1日 至3月31日
營業收入	關聯企業	<u>\$ 9,492</u>	<u>\$ 10,252</u>

本公司對關係人銷貨價格條件係參考成本與市價行情，由雙方議定，對關係人之收款期間與一般客戶相當。

(三) 應收關係人款項（不含對關係人放款）

帳 列 項 目	關 係 人 類 別	115年3月31日	114年12月31日	114年3月31日
應收帳款	關聯企業	<u>\$ 438</u>	<u>\$ 99</u>	<u>\$ 127</u>
其他應收款項	關聯企業	<u>\$ 4</u>	<u>\$ 147</u>	<u>\$ 142</u>

流通在外之應收關係人款項未收取保證。115年及114年1月1日至3月31日應收關係人款項並未提列備抵損失。

(四) 預付款項

帳列項目	關係人類別／名稱	115年3月31日	114年12月31日	114年3月31日
預付投資款	天淵實業	\$ -	\$ 81,000	\$ -
預付費用	關聯企業	\$ 1,000	\$ 125	\$ -

(五) 取得其他資產

帳列項目	關係人類別／名稱	115年3月31日	114年12月31日	114年3月31日
預付技術授權費及軟體	芯鼎公司	\$ 11,198	\$ -	\$ -

(六) 存入保證金（不含對關係人放款）

帳列項目	關係人類別	115年3月31日	114年12月31日	114年3月31日
存入保證金	關聯企業	\$ 1,886	\$ 3,325	\$ 1,886

本公司與關係人出租之不動產、廠房及設備，租約內容皆係由租賃雙方協議決定，租金依租約按月支付，相關之租金帳列其他收入；本公司與關係人之技術支援合約，其有關價款之決定係依據相互協議之規定，相關之服務費帳列技術收入。

(七) 其他關係人交易

帳列項目	關係人類別／名稱	115年1月1日至3月31日	114年1月1日至3月31日
營業外收入及支出	芯鼎公司	\$ 16,645	\$ 3,930
	關聯企業	5,140	1,147
		\$ 21,785	\$ 5,077

本公司與關係人間之管理支援收入及支出，其有關價款之決定係依據相互協議之規定，無其他相當交易可供比較。

本公司與關係人間之租賃契約，其有關租金之決定及收取方式，與一般租賃相當。

(八) 主要管理階層薪酬

	115年1月1日至3月31日	114年1月1日至3月31日
短期員工福利	\$ 27,921	\$ 36,534
退職後福利	285	290
	\$ 28,206	\$ 36,824

董事及其他主要管理階層之薪酬係依照個人績效及市場趨勢決定。

三三、質押之資產

本公司下列資產已質押或抵押作為借款及承租土地之擔保品：

	115年3月31日	114年12月31日	114年3月31日
房屋及建築—淨額	\$ 474,474	\$ 479,324	\$ 493,875
質押定期存款（帳列其他金融資產—非流動）	13,500	13,500	13,500
	<u>\$ 487,974</u>	<u>\$ 492,824</u>	<u>\$ 507,375</u>

三四、重大或有負債及未認列之合約承諾

除已於其他附註所述者外，本公司於資產負債表日之重大承諾事項如下：

長期採購合同

凌通科技股份有限公司於 110 年 12 月與供應商簽訂長期供料合約，雙方約定自 111 年 1 月 1 日起至 115 年 12 月 31 日依合約約定之供貨量及價格交付完畢止，合約載明若雙方未依約履行約定進貨量或供貨量，則對方有權要求一定金額之賠償款，凌通科技股份有限公司依合約規定已支付供應商美金 1,296 仟元作為確保產能供應之保證。

三五、具重大影響之外幣資產及負債資訊

以下資訊係按本公司各個體功能性貨幣以外之外幣彙總表達，所揭露之匯率係指該等外幣換算至功能性貨幣之匯率。具重大影響之外幣資產及負債如下：

115 年 3 月 31 日

外 幣 資 產	外 幣 匯 率	帳 面 價 值
<u>貨幣性項目</u>		
美 金	\$ 42,383	31.995 \$ 1,356,044
日 圓	56,065	0.201 11,269
人 民 幣	14,677	4.629 67,940
港 幣	66	4.081 269
英 鎊	3	42.270 127
<u>外 幣 負 債</u>		
<u>貨幣性項目</u>		
美 金	31,722	31.995 1,014,945

114 年 12 月 31 日

外幣資產	外幣	匯率	帳面價值
<u>貨幣性項目</u>			
美金	\$ 43,243	31.430	\$ 1,359,127
日圓	61,174	0.201	12,296
人民幣	2,623	4.496	11,793
港幣	64	4.038	258
英鎊	3	42.330	127
<u>外幣負債</u>			
<u>貨幣性項目</u>			
美金	30,431	31.430	956,446

114 年 3 月 31 日

外幣資產	外幣	匯率	帳面價值
<u>貨幣性項目</u>			
美金	\$ 44,688	33.205	\$ 1,483,865
日圓	27,305	0.223	6,089
人民幣	9,498	4.573	43,434
港幣	69	4.268	294
英鎊	3	43.050	129
<u>外幣負債</u>			
<u>貨幣性項目</u>			
美金	25,039	33.205	831,420
人民幣	5,624	4.573	25,719

本公司於 115 年及 114 年 1 月 1 日至 3 月 31 日外幣兌換利益（已實現及未實現）分別為 12,383 仟元及 11,111 仟元，由於外幣交易及集團個體之功能性貨幣種類繁多，故無法按各重大影響之外幣別揭露兌換損益。

三六、附註揭露事項

(一) 重大交易事項及相關資訊：

1. 資金貸與他人：附表一。
2. 為他人背書保證：無。

3. 期末持有之重大有價證券：附表二。
4. 與關係人進、銷貨之金額達新臺幣 1 億元或實收資本額 20% 以上：無。
5. 應收關係人款項達新臺幣 1 億元或實收資本額 20% 以上：無。
6. 其他：母子公司間及各子公司間之業務關係及重大交易往來情形及金額：附表三。

(二) 轉投資事業相關資訊：附表四。

(三) 大陸投資資訊：

1. 大陸被投資公司名稱、主要營業項目、實收資本額、投資方式、資金匯出入情形、持股比例、本期損益及認列之投資損益、期末投資帳面金額、已匯回投資損益及赴大陸地區投資限額：附表五。
2. 與大陸被投資公司直接或間接經由第三地區所發生下列之重大交易事項，及其價格、付款條件、未實現損益：附表六。
 - (1) 進貨金額及百分比與相關應付款項之期末餘額及百分比。
 - (2) 銷貨金額及百分比與相關應收款項之期末餘額及百分比。
 - (3) 財產交易金額及其所產生之損益數額。
 - (4) 票據背書保證或提供擔保品之期末餘額及其目的。
 - (5) 資金融通之最高餘額、期末餘額、利率區間及當期利息總額。
 - (6) 其他對當期損益或財務狀況有重大影響之交易事項，如勞務之提供或收受等。

除附表(一)至(六)外，並無其他重大交易事項相關資訊應揭露事項。

三七、營運部門財務資訊

本公司之營運決策者用以分配資源及評量部門績效係著重於產品別之資訊，而每一產品皆具有相類似之經濟特性，且透過統一集中之銷售方式銷售，故本公司則彙總為單一營運部門報導。另本公司提供給營運決策者複核之部門資訊，其衡量基礎與財務報表相同，故 115

年及 114 年 1 月 1 日至 3 月 31 日應報導之部門收入及營運結果可參照 115 年及 114 年 1 月 1 日至 3 月 31 日之合併綜合損益表；115 年 3 月 31 日暨 114 年 12 月 31 日及 3 月 31 日應報導之部門資產可參照 115 年 3 月 31 日暨 114 年 12 月 31 日及 3 月 31 日之合併資產負債表。

凌陽科技股份有限公司及子公司
資金貸與他人
民國 115 年 1 月 1 日至 3 月 31 日

附表一

單位：除另註明者外，
係新台幣仟元

編號	貸出資金之公司	貸與對象	往來科目	是否為關係人	本期最高餘額	期末餘額	實際動支金額	利率區間	資金貸與性質	業務往來金額	有短期融通資金必要之原因	提列損失	備抵撥保品名稱	價值	對個別對象資金貸與限額	資金貸與總額
1	上海凌創佳陽科技有限公司	凌陽成芯科技(成都)有限公司	應收關係人款項	是	\$ 309,217	\$ 298,107	\$ 298,107	1.8%~2.4%	註1	\$ -	註2	\$ -	-	\$ -	\$ 320,381 (註5)	\$ 320,381 (註5)
2	凌旭投資股份有限公司	凌陽成芯科技(成都)有限公司	應收關係人款項	是	15,998	15,998	15,998	2.1%	註1	-	註3	-	-	-	346,929 (註6)	346,929 (註6)
2	凌旭投資股份有限公司	VENTUREPLUS CAYMAN INC.	應收關係人款項	是	31,995	31,995	31,995	2.1%	註1	-	註4	-	-	-	346,929 (註6)	346,929 (註6)

註 1：係有短期融通資金必要者。

註 2：上海凌創佳陽科技有限公司提供資金予凌陽成芯科技(成都)有限公司以供其營運所需。

註 3：凌旭投資股份有限公司提供資金予凌陽成芯科技(成都)有限公司以供其營運所需。

註 4：凌旭投資股份有限公司提供資金予 Ventureplus Cayman Inc.以供其營運所需。

註 5：上海凌創佳陽科技有限公司與貸與對象均為母公司直接及間接持有表決權股份 100%之國外公司，因融通資金需要從事資金貸與時，其資金貸與個別金額及總額以不超過資金貸出企業淨值 80%為限，其期間以不超過 2 年為限。

註 6：有短期融通資金必要者，凌旭投資股份有限公司資金貸與個別金額及總額以不超過資金貸出企業淨值 40%為限。

凌陽科技股份有限公司及子公司

期末持有之重大有價證券

民國 115 年 3 月 31 日

附表二

單位：除另予註明者外，
為新台幣仟元

持有之公司	有價證券種類及名稱	與有價證券發行人之關係	帳列科目	期末				備註
				股數	帳面金額	持股比例(%)	公允價值	
凌陽科技股份有限公司	野村貨幣市場基金	—	透過損益按公允價值衡量之金融資產—流動	903,214	\$ 15,598	-	\$ 15,598	註 3
	野村全球短期收益債基金	—	透過損益按公允價值衡量之金融資產—流動	1,400,251	16,069	-	16,069	註 3
	柏瑞 ESG 量化債券基金	—	透過損益按公允價值衡量之金融資產—流動	1,086,722	10,573	-	10,573	註 3
	乾瞻科技公司股票	—	透過損益按公允價值衡量之金融資產—流動	198,629	91,370	-	91,370	註 4
	士鼎創業投資公司股票	—	透過損益按公允價值衡量之金融資產—非流動	15,455,292	85,066	5	85,066	註 1
	Vertex Growth II (SG) L.P.	—	透過損益按公允價值衡量之金融資產—非流動	-	24,369	-	24,369	註 1
	AMED Ventures II,L.P.	—	透過損益按公允價值衡量之金融資產—非流動	-	18,082	1	18,082	註 1
	Intudo Ventures III,L.P.	—	透過損益按公允價值衡量之金融資產—非流動	-	23,083	1	23,083	註 1
	Intudo Ventures II,L.P.	—	透過損益按公允價值衡量之金融資產—非流動	-	142,832	6	142,832	註 1
	AMED Ventures I,L.P.	—	透過損益按公允價值衡量之金融資產—非流動	-	18,399	2	18,399	註 1
	Intudo Istimewa II, LLC	—	透過損益按公允價值衡量之金融資產—非流動	-	14,037	7	14,037	註 1
	鴻華先進公司股票	—	透過損益按公允價值衡量之金融資產—非流動	1,950,000	51,870	-	51,870	註 2
	AnHorn Holdings Inc.	—	透過其他綜合損益按公允價值衡量之金融資產—非流動	581,396	10,238	2	10,238	註 1
	eYs3D Microelectronics, Inc.	—	透過其他綜合損益按公允價值衡量之金融資產—非流動	1,190,476	14,180	1	14,180	註 1
神盾公司股票	—	透過其他綜合損益按公允價值衡量之金融資產—非流動	1,000,000	40,000	1	40,000	註 1	
凌旭投資股份有限公司	倍利科公司股票	—	透過損益按公允價值衡量之金融資產—流動	7,000	10,570	-	10,570	註 2
	台積電公司股票	—	透過損益按公允價值衡量之金融資產—流動	12,000	21,120	-	21,120	註 2
	欣興公司股票	—	透過損益按公允價值衡量之金融資產—流動	30,000	13,335	-	13,335	註 2

(接次頁)

(承前頁)

持有之公司	有價證券種類及名稱	與有價證券發行人係之關係	帳列科目	期末				備註
				股數	帳面金額	持股比例(%)	公允價值	
凌旭投資股份有限公司	民盛應用企業公司股票	—	透過損益按公允價值衡量之金融資產—流動	193,000	\$ 17,370	-	\$ 17,370	註2
	香繼光公司股票	—	透過損益按公允價值衡量之金融資產—流動	448,061	29,850	-	29,850	註4
	麗坤智聯有限合夥	—	透過損益按公允價值衡量之金融資產—非流動	1,000,000	17,900	11	17,900	註1
	凌陽科技公司股票	母 公 司	透過其他綜合損益按公允價值衡量之金融資產—非流動	3,559,996	69,420	1	69,420	註2
凌陽創業投資股份有限公司	瀚亞威寶貨幣市場基金(台幣)	—	透過損益按公允價值衡量之金融資產—流動	2,515,430	36,202	-	36,202	註3
	台積電公司股票	—	透過損益按公允價值衡量之金融資產—流動	16,000	28,160	-	28,160	註2
	中華電公司股票	—	透過損益按公允價值衡量之金融資產—流動	100,000	13,300	-	13,300	註2
	倍利生技創投公司股票	—	透過損益按公允價值衡量之金融資產—非流動	12,331,473	142,748	6	142,748	註1
	福友創業投資有限合夥	—	透過損益按公允價值衡量之金融資產—非流動	-	37,340	10	37,340	註1
	福友私募股權有限合夥	—	透過損益按公允價值衡量之金融資產—非流動	-	70,688	5	70,688	註1
	天光材料科技公司股票	—	透過損益按公允價值衡量之金融資產—非流動	614,574	10,310	6	10,310	註1
	中華開發優勢創業投資有限合夥	—	透過損益按公允價值衡量之金融資產—非流動	-	54,130	2	54,130	註1
	TIEF fund I L.P.	—	透過損益按公允價值衡量之金融資產—非流動	-	39,765	7	39,765	註1
	Intudo Ventures I,L.P.	—	透過損益按公允價值衡量之金融資產—非流動	-	85,046	8	85,046	註1
	台灣閩鼎亞洲貳有限合夥	—	透過損益按公允價值衡量之金融資產—非流動	-	220,517	5	220,517	註1
	Pacific 8 Ventures Fund II,L.P.	—	透過損益按公允價值衡量之金融資產—非流動	-	27,066	2	22,066	註1
	青鋒資本創業投資有限合夥	—	透過損益按公允價值衡量之金融資產—非流動	-	22,986	11	22,986	註1
	CSVI Ventures, L.P.	—	透過損益按公允價值衡量之金融資產—非流動	-	20,891	2	20,891	註1
	群創開發貳創業投資有限合夥	—	透過損益按公允價值衡量之金融資產—非流動	-	18,547	1	18,547	註1
	青鋒二號科技創業投資有限合夥	—	透過損益按公允價值衡量之金融資產—非流動	-	15,000	9	15,000	註1
群鑫創業投資公司股票	—	透過其他綜合損益按公允價值衡量之金融資產—非流動	1,878,505	12,004	6	12,004	註1	

(接次頁)

(承前頁)

持有之公司	有價證券種類及名稱	與有價證券發行人係之關係	帳列科目	期末				備註
				股數	帳面金額	持股比例(%)	公允價值	
凌陽創業投資股份有限公司	喬鼎公司股票	—	透過其他綜合損益按公允價值衡量之金融資產—非流動	2,855,178	\$ 22,122	4	\$ 22,122	註 1
	Graphen Drugomics, Inc.	—	透過其他綜合損益按公允價值衡量之金融資產—非流動	2,000,000	64,710	2	64,710	註 1
	鉅嘉聯合科技公司股票	—	透過其他綜合損益按公允價值衡量之金融資產—非流動	3,000,000	24,418	9	24,418	註 1
威陽投資股份有限公司	台積電公司股票	—	透過損益按公允價值衡量之金融資產—流動	50,000	88,000	-	88,000	註 2
上海凌陽科技有限公司	廣發活期寶貨幣 D	—	透過損益按公允價值衡量之金融資產—流動	7,550,000	35,160	-	35,160	註 3
	廣發添利貨幣 B	—	透過損益按公允價值衡量之金融資產—流動	3,270,000	17,035	-	17,035	註 3
上海凌創佳陽科技有限公司	橫琴中集睿德信創新創業投資基金(有限合夥)	—	透過損益按公允價值衡量之金融資產—非流動	-	42,035	16	42,035	註 1
	神頂科技(南京)有限公司	—	透過其他綜合損益按公允價值衡量之金融資產—非流動	-	6,394	2	6,394	註 1
凌通科技股份有限公司	元大得利貨幣市場基金	—	透過損益按公允價值衡量之金融資產—流動	4,067,795	70,420	-	70,420	註 3
	台灣電力股份有限公司 113 年度第 5 期無擔保普通公司債甲類券	—	按攤銷後成本衡量之金融資產—非流動	-	50,172	-	50,346	—
	台灣積體電路製造股份有限公司 112 年度第 1 期無擔保普通公司債甲類券	—	按攤銷後成本衡量之金融資產—非流動	-	50,124	-	50,126	—
凌陽創新科技股份有限公司	台新 1699 貨幣市場基金	—	透過損益按公允價值衡量之金融資產—流動	14,293,569	206,171	-	206,171	註 3
	統一強棒貨幣市場基金	—	透過損益按公允價值衡量之金融資產—流動	8,571,465	151,954	-	151,954	註 3
	富邦吉祥貨幣市場基金	—	透過損益按公允價值衡量之金融資產—流動	6,398,853	100,898	-	100,898	註 3
重慶雙芯科技有限公司	神頂科技(南京)有限公司	—	透過其他綜合損益按公允價值衡量之金融資產—非流動	-	24,296	6	24,296	註 1

註 1：係按 115 年 3 月底公允價值列示。

註 2：係按 115 年 3 月底收盤價計算。

註 3：係按 115 年 3 月底基金淨值計算。

註 4：係按 114 年每股認購價格計算。

凌陽科技股份有限公司及子公司
母子公司間及各子公司間之業務關係及重大交易往來情形及金額
民國 115 年 1 月 1 日至 3 月 31 日

附表三

單位：除另予註明者外
，為新台幣仟元

編號	交易人名稱	交易往來對象	與交易人之關係(註5)	交易往來情形			
				科目	金額	交易條件	佔合併總營收或總資產之比率
0	凌陽科技股份有限公司	凌陽創新科技股份有限公司	1	其他應收款	\$ 269,327	註3	1.92%
		凌陽創業投資股份有限公司	1	其他應收款	167,423	註3	1.20%
		威陽投資股份有限公司	1	其他應收款	23,991	註3	0.17%
		凌陽成芯科技(成都)有限公司	1	其他應付款	29,814	註2	0.21%
		研發費用		29,267	註1	1.68%	
		凌陽利華科技(深圳)有限公司	1	其他應付款	44,790	註2	0.32%
1	凌通科技股份有限公司	凌嘉科技(深圳)有限公司	2	研發費用	31,786	註1	1.83%
				應收帳款	12,846	註2	0.09%
				其他應付款	14,191	註2	0.10%
				營業收入	21,721	註1	1.25%
				研究發展費用	13,977	註1	0.80%
2	上海凌創佳陽有限公司	凌陽成芯科技(成都)有限公司	2	其他應收款	161,552	註4	1.15%
3	凌旭投資股份有限公司	凌陽成芯科技(成都)有限公司	2	長期應收款	136,555	註4	0.98%
		VENTUREPLUS CAYMAN INC.	2	其他應收款	16,011	註4	0.11%
4	凌陽創業投資股份有限公司	凌陽創新科技股份有限公司	2	其他應收款	32,002	註4	0.23%
				其他應收款	26,986	註3	0.19%

註1：並無其他適當交易對象可茲比較。

註2：收付款條件與一般交易條件相當。

註3：係依股利分配決議認列，非屬一般商業交易，無適用之交易條件。

註4：係基於集團資金調度辦理，非屬一般商業交易，利率參酌市場水準訂定。

註5：1 係代表母公司對子公司之交易。

2 係代表子公司間之交易。

凌陽科技股份有限公司及子公司
被投資公司資訊、所在地區...等相關資訊
民國 115 年 1 月 1 日至 3 月 31 日

附表四

單位：除另與註明者外，
為新台幣仟元

投資公司名稱	被投資公司名稱	所在地區	主要營業項目	累計投資金額		期末持有		被投資公司		本期認列之		備註
				本期	期末	股數	比率(%)	帳面金額	本期(損)益	投資(損)益		
凌陽科技股份有限公司	Ventureplus Group Inc.	貝里斯	投資	\$ 2,562,426 (US\$ 74,605 及 RMB\$ 37,900)	\$ 2,562,426 (US\$ 74,605 及 RMB\$ 37,900)	80,821,284	100	\$ 1,658,318	\$ 4,565	\$ 6,098	子公司	
	Award Glory Inc.	貝里斯	投資	342,762 (US\$ 7,072 及 RMB\$ 25,166)	342,762 (US\$ 7,072 及 RMB\$ 25,166)	10,691,948	100	145,627	(142)	(142)	子公司	
	凌旭投資股份有限公司	新竹市	投資	699,988	699,988	70,000,000	100	785,832	3,745	3,745	子公司	
	凌通科技股份有限公司	新竹市	IC 設計	279,442	279,442	37,117,304	34	735,775	54,645	18,639	子公司	
	凌陽創業投資股份有限公司	新竹市	投資	1,109,982	1,109,982	123,748,800	100	1,329,832	42,644	42,644	子公司	
	凌陽創新科技股份有限公司	新竹市	IC 設計	271,986	271,986	29,890,061	50	1,053,243	178,039	88,687	子公司	
	芯鼎科技股份有限公司	新竹縣	IC 設計	76,016	76,016	10,111,546	10	197,428	(65,017)	(6,846)	被投資公司	
	凌陽多媒體股份有限公司	新竹縣	IC 設計	407,565	407,565	22,440,723	90	22,393	(15)	(13)	子公司	
	凌陽管理顧問股份有限公司	新竹市	管理顧問	5,000	5,000	500,000	100	2,746	1	1	子公司	
	威陽投資股份有限公司	新竹市	投資	140,157	140,157	12,400,000	100	149,164	17,128	17,128	子公司	
	景相科技股份有限公司	新竹縣	IC 設計	132,000	132,000	13,200,000	55	49,329	4,083	2,246	子公司	
	先進智能系統股份有限公司	新竹縣	IC 設計	79,988 (US\$ 2,500)	79,988 (US\$ 2,500)	5,000,000	16	42,345	(23,608)	(3,836)	被投資公司	
	晶絡科技股份有限公司	台北市	資訊軟體服務	174,000	174,000	17,400,000	17	67,933	(774)	(135)	被投資公司	
DeepLux Technology, Inc.	美國	IC 設計	3,200 (US\$ 100)	3,200 (US\$ 100)	3,806	25	3,419	-	-	被投資公司		
凌旭投資股份有限公司	凌通科技股份有限公司	新竹市	IC 設計	86,256	86,256	14,892,301	14	296,372	54,645	7,479	子公司	
	凌陽創新科技股份有限公司	新竹市	IC 設計	15,735	15,735	1,106,750	2	36,633	178,039	3,284	子公司	
	凌陽多媒體股份有限公司	新竹縣	IC 設計	19,408	19,408	650,185	2	5,313	(15)	(1)	子公司	
	醫智亮加速器股份有限公司	新竹市	投資管理顧問	1,250	1,250	125,000	12	815	(476)	(60)	被投資公司	
凌陽創業投資股份有限公司	景相科技股份有限公司	新竹縣	IC 設計	104,500	104,500	10,800,000	45	40,360	4,083	1,837	子公司	
	凌陽創新科技股份有限公司	新竹市	IC 設計	60,525	60,525	2,998,490	5	106,577	178,039	8,897	子公司	
	凌陽多媒體股份有限公司	新竹縣	IC 設計	44,878	44,878	1,909,092	8	352	(15)	(1)	子公司	
	天淵實業股份有限公司	桃園市	電子零組件製造批發	54,000	-	1,800,000	6	53,762	(18,504)	(238)	被投資公司	
	峻魁智慧股份有限公司	新竹縣	軟體服務	62,500	62,500	22,142,856	28	58,722	4,201	1,172	被投資公司	
凌陽創新股份有限公司	天淵實業股份有限公司	桃園市	電子零組件製造批發	1,250	1,250	125,000	13	815	(476)	(60)	被投資公司	
凌陽創新股份有限公司	天淵實業股份有限公司	桃園市	電子零組件製造批發	27,000	-	900,000	3	26,918	(18,504)	(82)	被投資公司	
Ventureplus Group Inc.	Ventureplus Mauritius Inc.	模里西斯	投資	2,562,426 (US\$ 及 74,605 及 RMB\$ 37,900)	2,562,426 (US\$ 及 74,605 及 RMB\$ 37,900)	8,082,129	100	1,672,683	4,565	4,565	子公司	
Ventureplus Mauritius Inc.	Ventureplus Cayman Inc.	英屬開曼群島	投資	2,562,426 (US\$ 74,605 及 RMB\$ 37,900)	2,562,426 (US\$ 74,605 及 RMB\$ 37,900)	80,821,284	100	1,672,659	4,565	4,565	子公司	
凌通科技股份有限公司	Generalplus International (Samoa) Inc.	薩摩亞	投資	610,785 (US\$ 19,090)	610,785 (US\$ 19,090)	19,090,000	100	598,918	5,048	5,048	子公司	
Generalplus International (Samoa) Inc.	Generalplus (Mauritius) Inc.	模里西斯	投資	610,785 (US\$ 19,090)	610,785 (US\$ 19,090)	19,090,000	100	609,960	5,048	5,048	子公司	

(接次頁)

(承前頁)

投資公司名稱	被投資公司名稱	所在地區	主要營業項目	累計投資金額		期 末 持 有		被投資公司 本期(損)益	本期認列之 投資(損)益	備 註	
				本 期 期 末	去 年 年 底	數 比 率 (%)	帳 面 金 額				
Generalplus (Mauritius) Inc.	香港凌通科技有限公司	香 港	行 銷	\$ 12,478 (US\$ 390)	\$ 12,478 (US\$ 390)	-	100	\$ 10,714	(\$ 281)	(\$ 281)	子 公 司
Award Glory Ltd.	Sunny Fancy Ltd.	塞 席 爾	投 資	342,762 (US\$ 7,072 及 RMB\$25,166)	342,762 (US\$ 7,072 及 RMB\$25,166)	10,691,948	100	145,627	(142)	(142)	子 公 司
Sunny Fancy Ltd.	Giant Rock Inc.	安 奎 拉	投 資	202,880 (US\$ 2,700 及 RMB\$25,166)	202,880 (US\$ 2,700 及 RMB\$25,166)	6,320,022	100	69,881	24	24	子 公 司
	Worldplus Holdings L.L.C.	美 國	投 資	115,182 (US\$ 3,600)	115,182 (US\$ 3,600)	-	100	75,611	(168)	(168)	子 公 司

註 1：原始外幣係依 115 年 3 月 31 日匯率換算而得。

凌陽科技股份有限公司及子公司
大陸投資資訊
民國 115 年 1 月 1 日至 3 月 31 日

附表五

單位：除另予註明者外，
為新台幣仟元

大陸被投資公司名稱、主要營業項目、實收資本額、投資方式、資金匯出入情形、持股比例、投資損益、期末投資帳面金額、已匯回投資損益及赴大陸地區投資限額：

大陸被投資公司名稱	主要營業項目	實收資本額	投資方式	本期期初自台灣	本期匯出或收回投資金額		本期期末自台灣	本公司直接或間接投資之持股比例	被投資公司本期損益	本期認列投資利益(損失)	期末投資帳面金額	截至本期止已匯回台灣投資收益
				匯出累積投資金額	匯出	收回	匯出累積投資金額					
上海凌陽科技有限公司	軟件開發、客戶技術服務、出租業務及物業管理	\$ 63,990 (US\$ 2,000)	(註 1)	\$ 564,872 (US\$ 17,655)	\$ -	\$ -	\$ 564,872 (US\$ 17,655)	100%	\$ 13,163	\$ 13,163 (註 4)	\$ 217,265	\$ -
凌陽利華科技(深圳)有限公司	軟件開發、客戶技術服務、出租業務、物業管理及企業管理	1,031,839 (US\$ 32,250)	(註 1)	1,031,839 (US\$ 32,250)	-	-	1,031,839 (US\$ 32,250)	100%	(8,313)	(8,313) (註 4)	745,969	-
凌陽成芯科技(成都)有限公司	軟件開發、客戶技術服務、出租業務及物業管理	639,900 (US\$ 20,000)	(註 1)	639,900 (US\$ 20,000)	-	-	639,900 (US\$ 20,000)	100%	395	395 (註 5)	228,415	-
北京凌陽益輝科技有限公司	軟件開發、客戶技術服務及出租業務	124,983 (RMB\$ 27,000)	(註 1)	124,983 (RMB\$ 27,000)	-	-	124,983 (RMB\$ 27,000)	100%	(226)	(226) (註 5)	53,420	-
凌耀科技(深圳)有限公司	軟件開發、出租業務及物業管理	88,132 (RMB\$ 19,039)	(註 2)	115,182 (US\$ 3,600)	-	-	115,182 (US\$ 3,600)	100%	226	(168) (註 5)	75,611	-
重慶雙芯科技有限公司	軟件開發及集成電路設計	185,160 (RMB\$ 40,000)	(註 6)	-	-	-	-	100%	727	727 (註 5)	59,220	-
上海凌創佳陽科技有限公司	軟件開發及客戶技術服務	454,329 (US\$ 14,200)	(註 1 及 7)	-	-	-	-	100%	(52)	(52) (註 5)	402,437	-
上海凌創佳鴻科技有限公司	企業管理	31,995 (US\$ 1,000)	(註 1 及 7)	-	-	-	-	100%	(292)	(292) (註 5)	37,158	-

本期期末累計自台灣匯出赴大陸地區投資金額	經濟部投審會核准投資金額(註 8)	依經濟部投審會規定赴大陸地區投資限額
(US\$ 78,602 及 RMB\$61,800)	(US\$ 73,505 及 RMB\$27,000)	\$4,925,175

凌通科技股份有限公司

大陸被投資公司名稱	主要營業項目	實收資本額	投資方式	本期期初自台灣	本期匯出或收回投資金額		本期期末自台灣	本公司直接或間接投資之持股比例	被投資公司本期損益	本期認列投資利益(註 4)	期末投資帳面金額	截至本期止已匯回台灣投資收益
				匯出累積投資金額	匯出	收回	匯出累積投資金額					
凌嘉科技(深圳)有限公司	IC 產品應用開發、銷售、售後服務及市場研究調查	\$ 598,307 (US\$ 18,700)	(註 3)	\$ 598,307 (US\$ 18,700)	\$ -	\$ -	\$ 598,307 (US\$ 18,700)	100%	\$ 5,329	\$ 5,329	\$ 599,225	\$ -

本期期末累計自台灣匯出赴大陸地區投資金額	經濟部投審會核准投資金額	依經濟部投審會規定赴大陸地區投資限額
US\$ 18,700	US\$ 18,700	\$1,311,135

(接次頁)

(承前頁)

註 1：透過第三地區投資設立公司 Ventureplus Cayman Inc.再投資大陸公司。

註 2：透過第三地區公司 Worldplus Holdings L.L.C.再投資大陸公司。

註 3：透過第三地區投資設立公司 Generalplus (Mauritius) Inc.再投資大陸公司。

註 4：係按被投資公司同期間經會計師核閱之財務報告認列。

註 5：係按被投資公司同期間未經會計師核閱之財務報告認列。

註 6：係凌陽利華科技（深圳）有限公司及上海凌創佳陽科技有限公司再投資大陸公司。

註 7：係上海凌陽科技有限公司分割新設公司，已於 113 年 1 月 16 日完成設立。

註 8：本公司分別於 113 年 10 月 24 日及 109 年 11 月 24 日向經濟部投審會申請註銷北京凌陽愛普科技有限公司及縱橫壹旅遊科技（成都）有限公司投資案，上述註銷投資案經經濟部投資審議委員會核備在案。

註 9：原始外幣係依 115 年 3 月 31 日匯率換算。

凌陽科技股份有限公司及子公司

與大陸被投資公司直接或間接經由第三地區所發生下列之重大交易事項，及其價格、付款條件、未實現損益及其他相關資訊

民國 115 年 1 月 1 日至 3 月 31 日

附表六

單位：新台幣仟元

大陸被投資公司名稱	交 易 類 型	進、銷貨及技術支援服務費		價 格	交 易 條 件		應收(付)帳款—關係人及 其他應付款項—關係人		未 實 現 損 益	備 註
		金 額	百 分 比		付 款 條 件	與 一 般 交 易 之 比 較	金 額	百 分 比		
凌嘉科技(深圳)有限公司	營業收入	\$ 21,721	3.95%	依合約規定計價	依據相互協議之規定	無其他相當交易可供比較	\$ 12,846	2.90%	\$ 11,044	無
	研究發展費用	13,977	11.80%	依合約規定計價	依據相互協議之規定	無其他相當交易可供比較	(14,191)	82.54%	-	無
凌陽成芯科技(成都)有限公司	委託開發及支援服務支出	29,267	8.46%	依合約規定計價	依據相互協議之規定	無其他相當交易可供比較	(29,814)	39.96%	-	無
凌陽利華科技(深圳)有限公司	支援服務支出	31,786	9.19%	依合約規定計價	依據相互協議之規定	無其他相當交易可供比較	(44,790)	60.04%	-	無